

ZAPUŠTĚNÉ PLASTOVÉ ROZVODNICE ORO (IP40)



- pro domovní, bytové a podobné instalace
- pro montáž přístrojů na "U" lištu dle ČSN EN 60715 šířky 35 mm s výřezem v krycí desce 45 mm
- osazené přístroje: max. 63 A, 520 V
- standardně obsahují:
 - svorkové bloky rozdělené na PE a N
 - zasunovací kovové přístrojové "U" lišty dle ČSN EN 60715 šířky 35 mm; pro snadnější manipulaci u dvou a třířadých rozvodnic tvoří přístrojové lišty jeden zasunovací kovový rám
 - popisovací tabulky
 - záslepky k zakrytí nevyužitých výřezů v krycí desce v barvě rozvodnice (1 ks / řadu)
- barva: bílá
- dveře: průhledné/neprůhledné, otvírání nahoru s fixací
- předlisované otvory pro vyvedení kabelů ze všech stran
- třída ochrany: II



Zapuštěné rozvodnice

Dveře	Počet řad	Max. počet modulů v řadě (celkem) ¹⁾	Typ	Kód výrobku	Max. výkonová ztráta [W] ²⁾	Hmotnost [kg]	Balení [ks]
Neprůhledné	1	4 (4)	ORO-04N	11957	7,5	0,35	1
		8 (8)	ORO-08NX	12790	10,2	0,50	1
		12 (12)	ORO-12NX	12791	13,0	0,68	1
	2	12 (24)	ORO-24NX	12792	18,5	1,18	1
	3	12 (36)	ORO-36NX	12793	24,7	1,70	1
Průhledné	1	4 (4)	ORO-04P	11962	7,5	0,35	1
		8 (8)	ORO-08PX	12795	10,2	0,50	1
		12 (12)	ORO-12PX	12796	13,0	0,68	1
	2	12 (24)	ORO-24PX	12797	18,5	1,18	1
	3	12 (36)	ORO-36PX	12798	24,7	1,70	1

¹⁾ 1 modul=17,5 mm

²⁾ ΔT = 30 K (rozdíl mezi vnitřní a vnější teplotou)

Příslušenství k ORO

Držák svorkových bloků	DSB-OC	str. C15
Svorkové bloky PE a N	SB6, SB10, SB14	str. C15
Záslepky	ZAS-G	str. C15

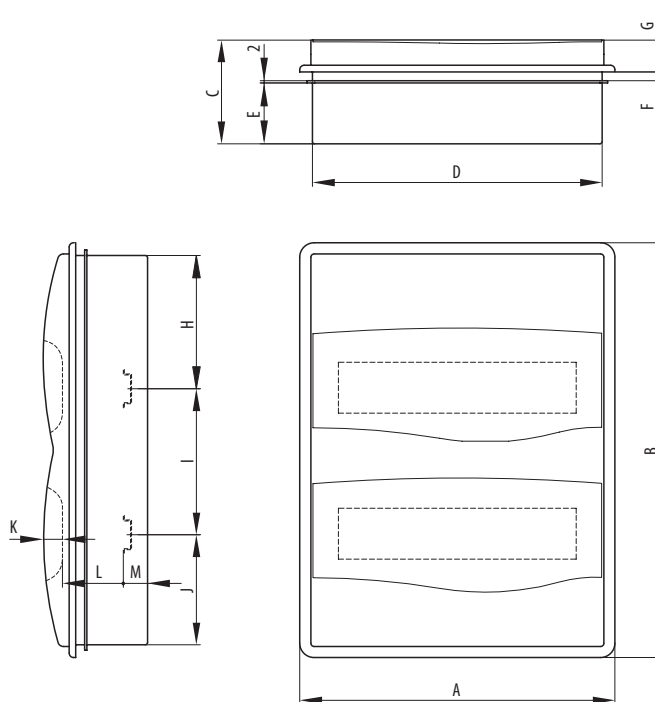
Parametry

Typ	ORO	
Normy	ČSN EN 60439-1, ČSN EN 60439-3, ČSN EN 62208	
Certifikační značky		
Barva	bílá	
Krytí	IP40	
Jmenovité hodnoty použitých přístrojů	max. 63 A, 520 V	
Přístrojová lišta	"U" lišta dle ČSN EN 60715 šířky 35 mm	
Třída ochrany	II	
Dveře	otvírání	nahoru s fixací
	provedení	průhledné/neprůhledné
Materiál	samozhášivý termoplast - žhavá smyčka	
Teplota okolí	-25 ÷ +60 °C	

* Pro montáž na hmoty stupně hořlavosti A a B (ČSN 73 0862)

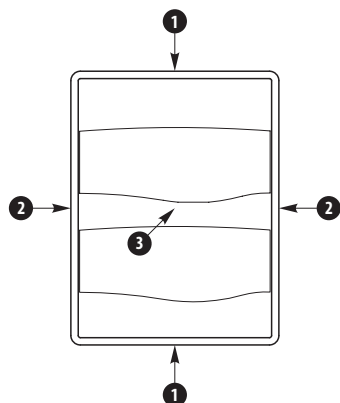
ZAPUŠTĚNÉ PLASTOVÉ ROZVODNICE ORO (IP40)

Rozměry



Nástěnné rozvodnice - řada ORO [mm]

Rozměr	Typ				
	ORO-04...	ORO-08...	ORO-12...	ORO-24...	ORO-36...
A	120	212	284	284	284
B	229	249	249	374	518
C	97	97	97	97	97
D	110	182	254	254	254
E	54	54	54	54	54
F	10	10	10	10	10
G	32	32	32	32	32
H	117	117	117	117	136
I	-	-	-	125	2x125
J	102	102	102	102	102
K	26	26	26	26	26
L	50	50	50	50	50
M	22	22	22	22	22



Předlisování pro vývodky s maticí a osazené svorkové bloky PE a N

Typ rozvodnice	Předlisování pro vývodky s maticí - strana			Osazené svorkové bloky PE a N ¹⁾	Počet volných lamel ²⁾
	1	2	3		
ORO-04...	1x Ø 32-25 + 2x Ø 25	2x Ø 25	2x2xPg21	1xSB6 a 1xSB6	1
ORO-08...	3x Ø 32-25 + 2x Ø 25	2x Ø 25	2x2xPg21	1xSB10 a 1xSB6	1
ORO-12...	1x Ø 40-32 + 2x Ø 32-25 + 4x Ø 25	2x Ø 25	2x3xPg21	1xSB14 a 1xSB10	3
ORO-24...	1x Ø 40-32 + 2x Ø 32-25 + 4x Ø 25	2x Ø 25	(2x2xPg21)+(2x4xPg21)	2xSB14 a 1xSB14	2
ORO-36...	1x Ø 40-32 + 2x Ø 32-25 + 4x Ø 25	2x Ø 25	4x4xPg21	2xSB14 a 2xSB14	2

¹⁾ SB6=2x16 mm² + 4x10 mm², SB10=2x16 mm² + 8x10 mm², SB14=2x16 mm² + 12x10 mm²

²⁾ Každá dvojice PE a N je umístěna do držáku DSB-OC, který je nasunut na lamely u vrchu/spodku rozvodnice; v případě potřeby je možné na volné lamely umístit další držáky DSB-OC se svorkovnicemi PE a N (SB6, SB10, SB14) – viz příslušenství