

## POJISTKOVÉ VLOŽKY PRO JIŠTĚNÍ POLOVODIČŮ DO 1800 V a.c. (SE ŠROUBOVÝMI SPOJI)



Pojistkové vložky pro jištění polovodičů typu P50V16 jsou určeny pro jištění polovodičů a zařízení zvláště citlivých na zkrat.

- Mimořádně nízké hodnoty I<sup>2</sup>t a omezených proudů.
- Malé rozměry a nízké ztráty.
- Možnost dálkové signalizace stavu pojistky - viz str. H29
- Pojistka s označením P50V16S je vybavena signalizací S43.
- Možnost paralelního řazení pojistek - viz str. H33.
- Možnost použití v pojistkových držácích SP50X16 - str. H31.
- Pojistkové vložky neobsahují škodlivé látky dle nařízení RoHS (kadmium, olovo a ostatní).
- Charakteristika gR pro jištění polovodičových prvků před přetížením a zkratem.
- Charakteristika aR pro jištění polovodičových prvků pouze před zkratem.
- MP - jiné provedení kontaktů.
- Připojovací průřez podle ČSN 354701-4, IEC 60269-4 (proudová hustota 1 ÷ 1,6 A/mm<sup>2</sup> min. 500 mm z každé strany pojistkové vložky).

### Pojistkové vložky pro jištění polovodičů

I <sub>n</sub> [A]	Bez signalizace		Se signalizací S43		Ztráty [W]	Oteplení [K]	I <sup>2</sup> t celkový [A <sup>2</sup> s]	Hmotnost [kg]	Balení [ks]
	Typ	Kód výrobku	Typ	Kód výrobku					
40	P50V16 40A gR	10522	P50V16S 40A gR	17734	25,0	42	1 000	1,250	1
50	P50V16 50A gR	15570	-	-	27,0	45	2 000	1,250	1
63	P50V16 63A gR	15571	P50V16S 63A gR	34285	32,0	48	3 400	1,250	1
80	P50V16 80A aR	15572	-	-	46,0	59	4 200	1,250	1
100	P50V16 100A aR	14900	P50V16S 100A aR	13744	48,0	64	9 500	1,250	1
125	P50V16 125A aR	10523	P50V16S 125A aR	10515	52,0	63	13 000	1,250	1
160	P50V16 160A aR	10459	P50V16S 160A aR	10460	54,0	63	40 000	1,250	1
200	P50V16 200A aR	10524	P50V16S 200A aR	10514	56,0	65	75 000	1,250	1
250	P50V16 250A aR	10525	P50V16S 250A aR	10477	60,0	70	165 000	1,250	1
315	P50V16 315A aR	11285	P50V16S 315A aR	13625	78,0	82	315 000	1,250	1
400	P50V16 400A aR	11866	P50V16S 400A aR	14907	75,0	88	590 000	1,250	1
500	P50V16 500A aR	11817	P50V16S 500A aR	13700	84,0	112	850 000	1,250	1
630	P50V16 630A aR	08415	P50V16S 630A aR	13701	85,0	144	1 100 000	1,250	1
630	P50V16MP 630A aR	10468	-	-	85,0	144	1 100 000	1,250	1

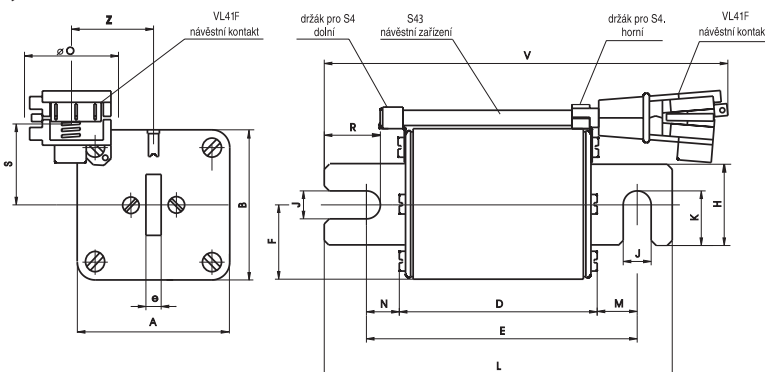
### Parametry

Typ	P50V16	P50V16MP
Velikost/připojovací rozteč	2/170 mm	2/prodloužené kontakty
Jmenovité napětí	1100 V d.c.	
	1800 V a.c. (pro 40 ÷ 315 A)	
	1500 V a.c. (pro 400 ÷ 630 A)	
Jmenovitá vypínací schopnost (efektivní hodnota)	1800 V a.c. (1500 V a.c.) 30 kA	
	1100 V d.c. L/R= 20 ms 47 kA	
Signalizace	dálková signalizace typ S pro návěstní kontakt VL41F	
Jmenovitý kmitočet	f <sub>n</sub> 50 Hz	
Normy	IEC 60269-1, -4; ČSN EN 60269-1, -4; EN 60269	

Certifikační značky



### Rozměry

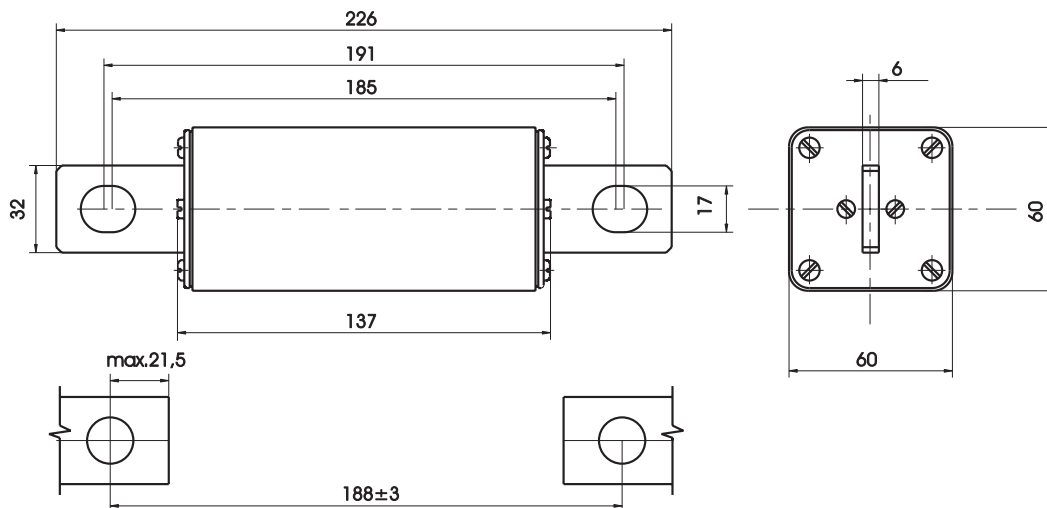


Typ	A	B	D	E	F	H	J	K	L	M	N	R	e	V	ø0	S	Z
	[mm]																
P50V16	60	60	137	165,5	30	32	11	21,5	196	15,8	12,8	22,1	6	220	36,5	33	33

# POJISTKOVÉ VLOŽKY PRO JIŠTĚNÍ POLOVODIČŮ DO 1800 V a.c. (SE ŠROUBOVÝMI SPOJI)

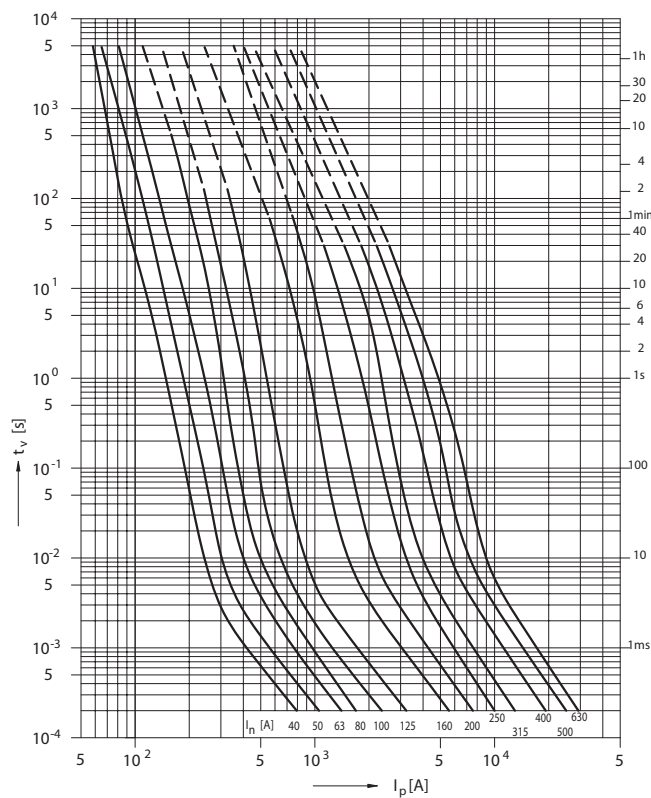
## Rozměry

P50V16MP



## Charakteristiky

Tavná ampérsekundová charakteristika  
P50V16 gR, aR



Omezovací charakteristika  
P50V16 gR, aR

1100 V d.c.  
t = 20 ms

