

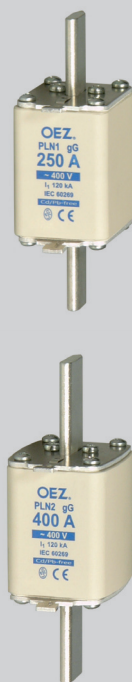
POJISTKOVÉ VLOŽKY PLN

Nožové pojistkové vložky PLN s charakteristikou gG jsou vhodné pro aplikace se jmenovitým napětím do 400 V a.c. (+10%). Tyto pojistkové vložky jsou vhodné pro použití zejména v pojistkových odpínačích, pojistkových lištách a pojistkových spodcích.

- Pojistkové vložky neobsahují škodlivé látky dle nařízení RoHS (kadmium, olovo a ostatní).
- Navrženým konstrukčním řešením je dosaženo mimořádně nízkých ztrát, které významně přispívají k ekonomickému provozu rozvodů 400 V a.c.
- Charakteristika gG pro jistění vedení, kabelů a dalších zařízení před přetížením a zkratem.

Nožové pojistkové vložky PLN

Velikost	I_n [A]	Typ	Kód Výrobku	Ztráty [W]	Hmotnost [kg]	Balení [ks]
1	125	PLN1 125A gG	11247	8,89	0,22	3
	160	PLN1 160A gG	11248	10,8	0,22	3
	200	PLN1 200A gG	11249	12,84	0,43	3
	224	PLN1 224A gG	17114	14,22	0,43	3
	250	PLN1 250A gG	11251	14,93	0,43	3
2	125	PLN2 125A gG	11252	8,98	0,44	3
	160	PLN2 160A gG	11253	11,3	0,44	3
	200	PLN2 200A gG	11254	13,1	0,44	3
	224	PLN2 224A gG	17115	14,38	0,44	3
	250	PLN2 250A gG	11256	14,65	0,44	3
	315	PLN2 315A gG	11257	18,11	0,59	3
	350	PLN2 350A gG	11258	19,53	0,59	3
	400	PLN2 400A gG	11259	22,04	0,59	3



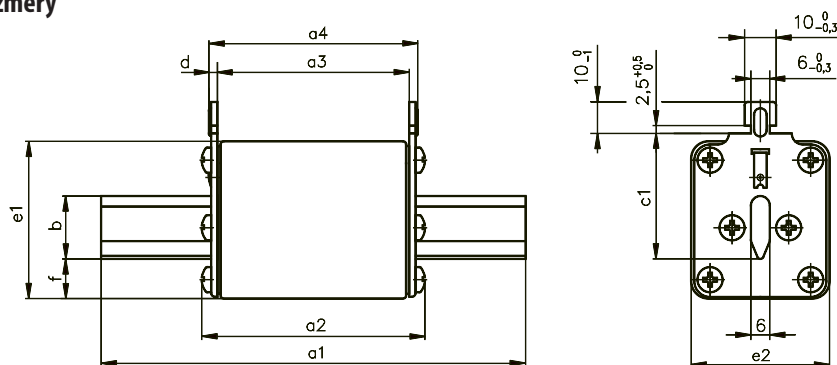
Parametry

Jmenovité napětí	U_n	400 V a.c.
Vypínací schopnost (efektivní hodnota)	I_t	120 kA/400 V a.c.
Charakteristika		gG
Selektivita		1 : 1,6
Normy		ČSN 354701, IEC 60269 DIN 43620, ČSN EN 60269

Certifikační značky



Rozměry

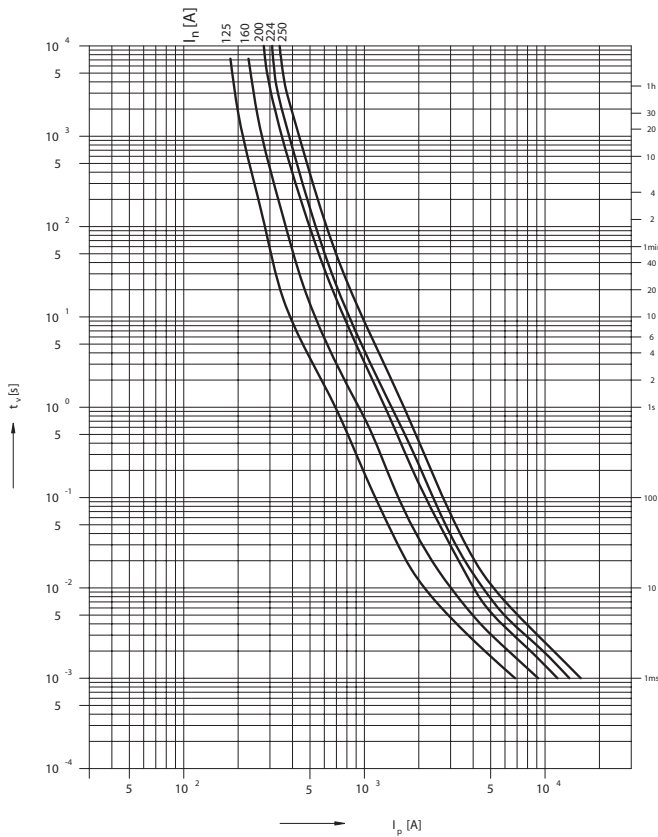


Velikost	I_n [A]	a1	a2	a3	a4	b (min)	c1	d	e1	e2	f
1 (01)	160	135±2,2	70±2	62±2	68±2,2	15	40±0,8	2+0,6	45±1	29±0,7	12+2
1	250	135±2	70,5±2	61±1,5	68±2	20	40±0,8	2,7±0,3	50±1	44±1	12+2
2 (02)	250	150±2	70,5±2	61±1,5	68±2	20	48±0,8	2,7±0,3	50±1	44±1	12+2
2	400	150±2	70,5±2	61±1,5	68±2	25	48±0,8	2,7±0,3	58±1,3	50±1,3	12+2

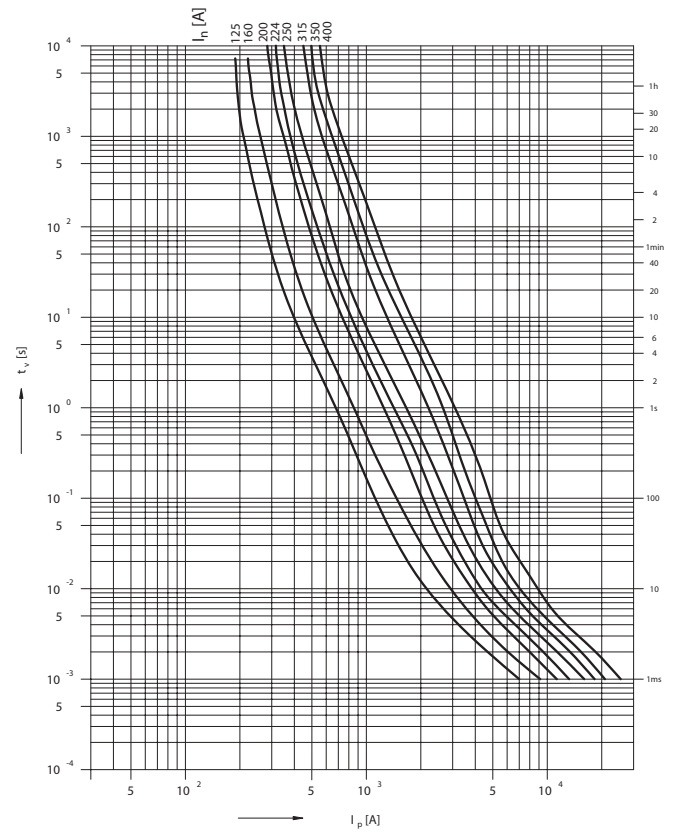
POJISTKOVÉ VLOŽKY PLN

Charakteristiky

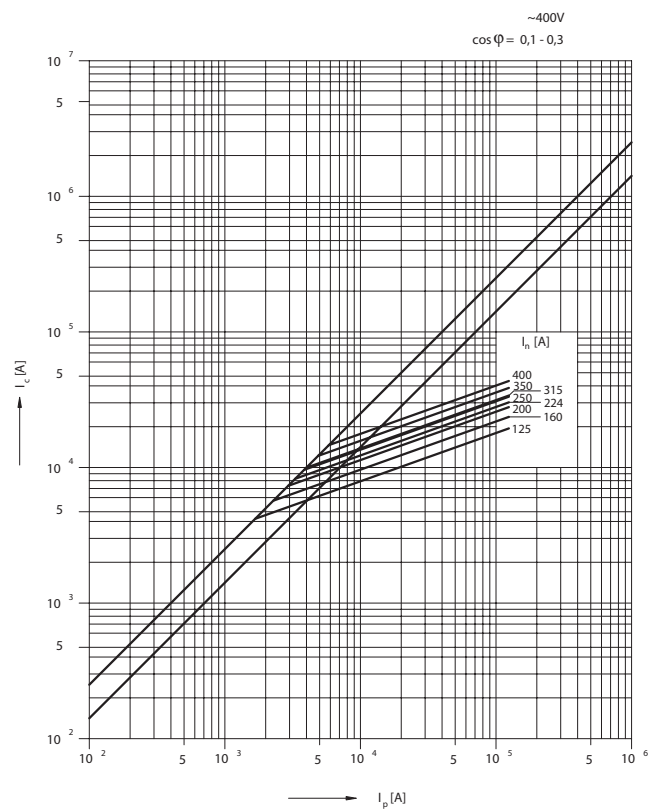
Tavná ampérsekundová charakteristika
PLN1 gG



Tavná ampérsekundová charakteristika
PLN2 gG



Omezovací charakteristika
PLN1, 2 gG



Charakteristiky I^2t
PLN1, 2 gG

