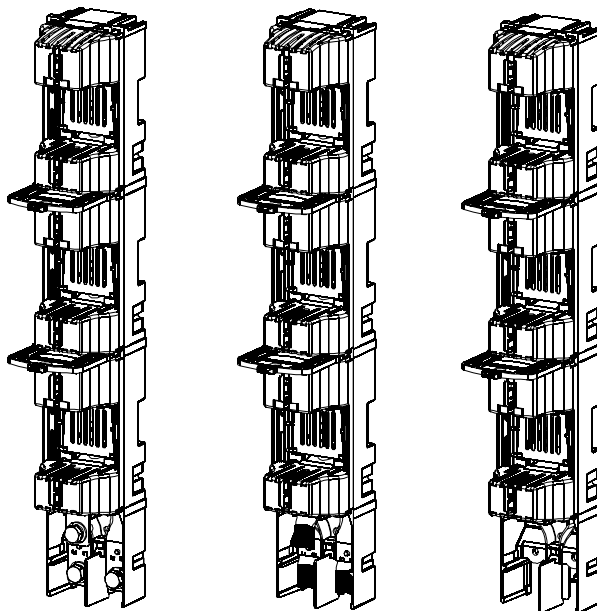


INSTRUCTIONS FOR USE, NÁVOD K POUŽITÍ

HRC FUSE-RAIL
POJISTKOVÁ LIŠTA



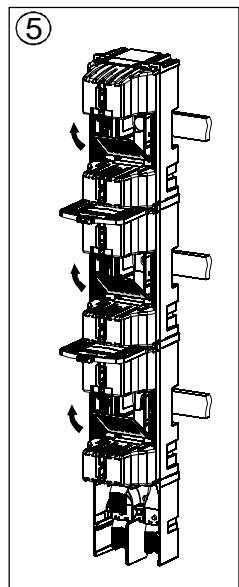
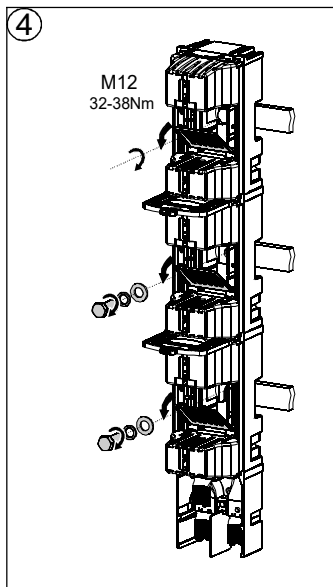
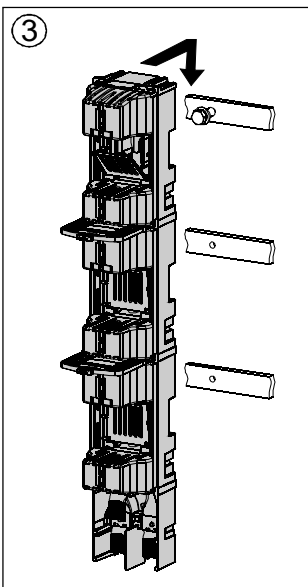
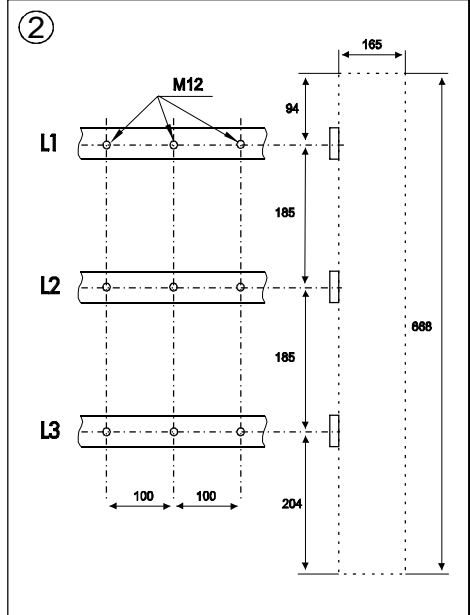
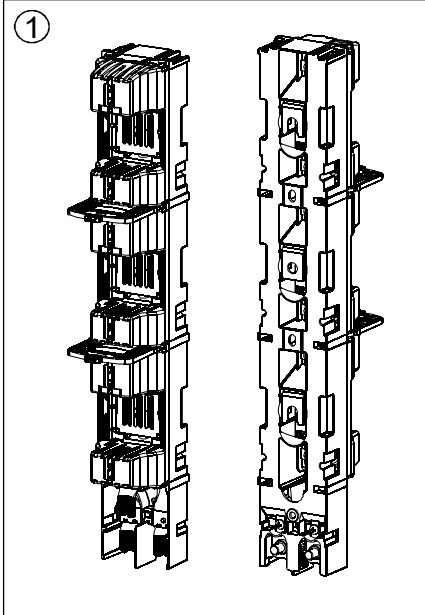
FSR .-3K-L.

1

Installation, service and maintenance of the electrical equipment may be carried out by an authorized person only.

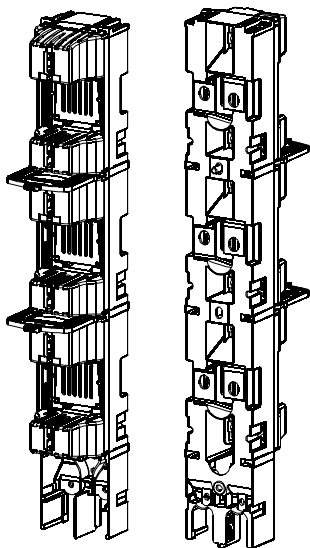
Montáž, obsluhu a údržbu smí provádět jen osoba s odpovídající elektrotechnickou kvalifikací.

FSR.-3K-LM
FSR.-3K-LW

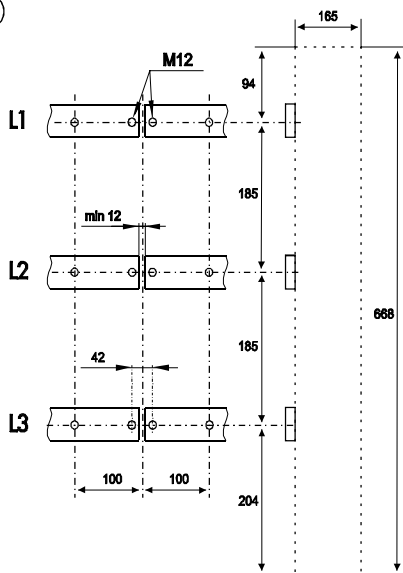


FSR.-3K-LL

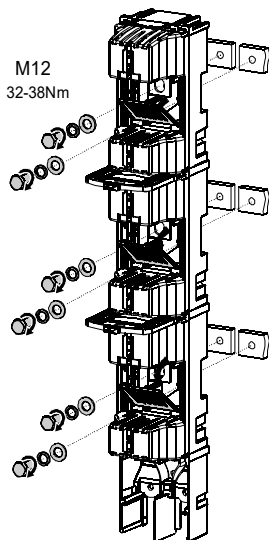
①



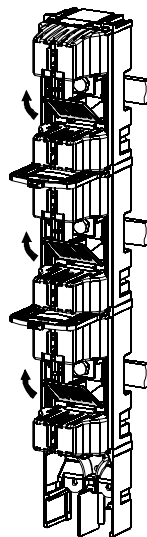
②



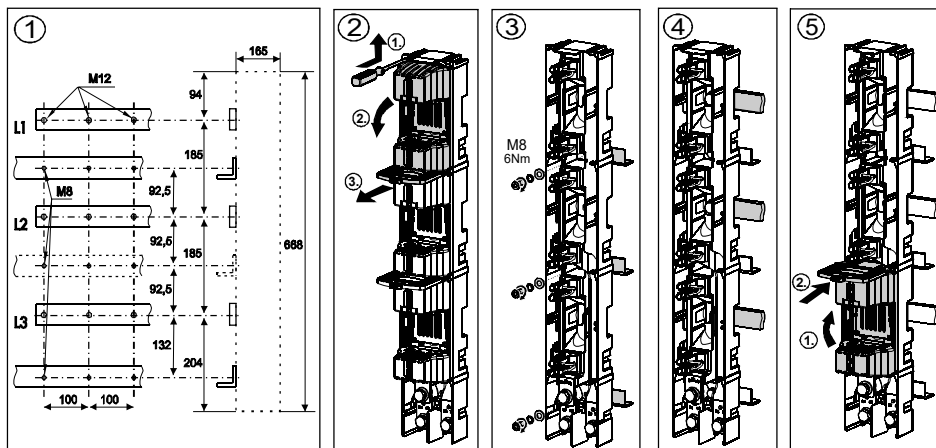
③



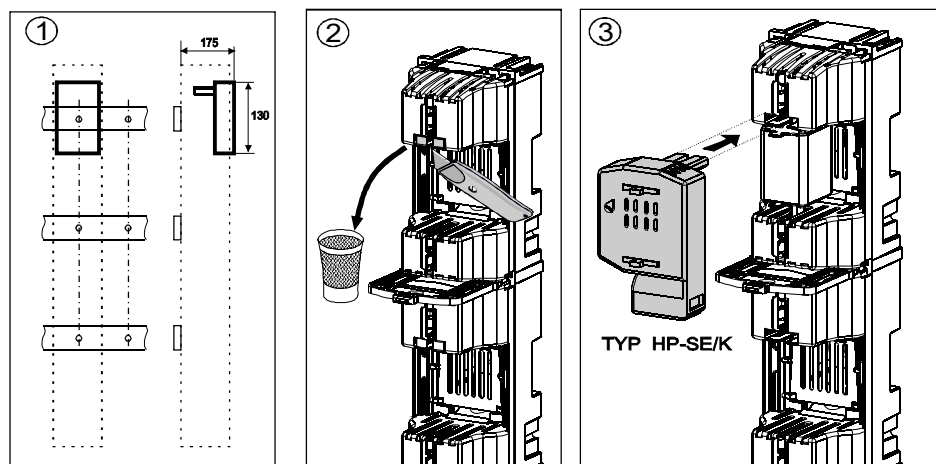
④



2 INSTALLATION OF FSR ... ON BEAMS IN THE SWITCHBOARD MONTÁŽ FSR... NA NOSNÍKY V ROZVÁDĚČI



3 ADAPTATION FOR PARALLEL OUTLET ÚPRAVA PRO PARALELNÍ VÝVOD



4

Only materials which have low adverse environmental impact and which do not contain dangerous substances as specified in ROHS directive have been used in the product. According to WEEE directive, the product becomes electric waste after the end of its life cycle, to which rules for collection, recycling and further use apply.

Ve výrobku jsou použity materiály s nízkým negativním dopadem na životní prostředí, které neobsahují zakázané nebezpečné látky dle ROHS. Podle směrnice WEEE se výrobek stává po skončení jeho životního cyklu elektroodpadem, na který se vztahují pravidla pro sběr, recyklaci a další využití.



OEZ▲

ESPAÑOL

SLOVENSKY

FRANÇAIS

ПО-РУССКИ

ROMANA

PO POLSKU

DEUTSCH

FSR .-3K-L.

OEZ▲

ENGLISH
ČESKY

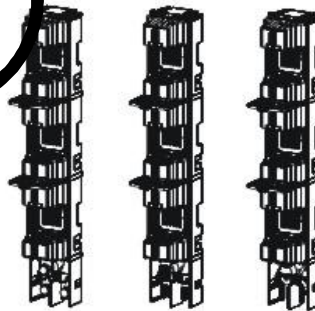
INSTRUCTIONS FOR USE, NÁVOD K POUŽITÍ

HRC FUSE-RAIL
POJISTKOVÁ LIŠTA

CE ENE

FSR .-3K-L.

1



Installation, service and maintenance of the electrical equipment may be carried out by an authorized person only.

Montáž, obsluhu a údržbu smí provádět jen osoba s odpovídající elektrotechnickou kvalifikací.

OEZ s.r.o., Šedivská 339, 561 51 Letohrad, Czech Republic, www.oez.cz

990572i Z00

Návod na použitie

SLOVENSKY

Poistková lišta - FSR .-3K-L.

- 1 Montáž, obsluhu a údržbu môže vykonávať iba osoba so zodpovedajúcou elektrotechnickou kvalifikáciou.
- 2 Montáž FSR ... na nosníky v rozvádzači
- 3 Úprava pre paralelný vývod
- 4 Vo výrobku sú použité materiály s nízkym negatívnym dopadom na životné prostredie, ktoré neobsahujú zakázané nebezpečné látky podľa ROHS.
Podľa smernice WEEE sa výrobok stáva po skončení jeho životného cyklu elektroodpadom, na ktorý sa vzťahujú pravidlá pre zber, recykláciu a ďalšie využitie.

Инструкция по эксплуатации

ПО-РУССКИ

Предохранительная рейка - FSR .-3K-L.

- 1 Установку, обслуживание и уход может проводить только лицо с соответствующей электротехнической квалификацией.
- 2 Монтаж FSR ... на несущие элементы в распределительном щите
- 3 Приспособление для параллельного вывода
- 4 В изделии применены материалы с малым негативным влиянием на окружающую среду, которые не содержат запрещенные опасные вещества, указанные в директиве ROHS.
Согласно директиве WEEE изделие после истечения его срока службы становится электроотходом, на который распространяются правила для сбора, рециклирования и другого использования.

Instrukcja obsługi

PO POLSKU

Podstawa bezpiecznikowa listwowa - FSR .-3K-L.

- 1 Montaż, obsługę i konserwację wykonywać może wyłącznie odpowiednio wykwalifikowana osoba z branży elektrotechnicznej.
- 2 Montaż FSR ... na belkach w rozdzielnicach
- 3 Dostosowanie do wypustu równoległego
- 4 W wyrobie zastosowane zostały materiały z niskim negatywnym oddziaływaniem na środowisko naturalne, które nie zawierają zakazanych niebezpiecznych substancji zgodnie z ROHS.
Zgodnie z dyrektywą WEEE wyrób po zakończeniu cyklu żywotności staje się odpadem elektrycznym, który objęty jest regulacjami dot. zbioru, recyklingu i kolejnego wykorzystania.

Gebrauchsanweisung		DEUTSCH
Sicherungsleiste - FSR .-3K-L.		
1	Die Montage, die Bedienung und Instandhaltung kann nur der Arbeiter mit der entsprechenden elektrotechnischen Qualifikation verrichten.	
2	FSR-Montage ... auf Träger im Schaltschrank	
3	Anpassung für Parallelausgang	
4	Für das Erzeugnis werden Stoffe mit niedrigen negativen Umweltauswirkungen angewandt, die keine verbotenen gefährlichen Stoffe nach ROHS enthalten. Gemäß der Richtlinie WEEE wird das Produkt nach Ablauf seines Lebenszyklus zum Elektroabfall, für den die Regeln der Sammlung, Wiederverwertung und Wiederverwendung gelten.	
Instrucciones de uso		ESPAÑOL
Regleta de fusibles - FSR .-3K-L.		
1	El montaje, servicio y mantenimiento puede realizar únicamente la persona con la cualificación electrotécnica correspondiente.	
2	Montaje de FSR... sobre los soportes en el distribuidor	
3	Adaptación para la salida paralela	
4	En el producto están usados los materiales que tienen incidencia negativa baja al medio ambiente, que no incluyen las materias peligrosas prohibidas según ROHS. Según la Directiva WEEE, al final de su ciclo de vida útil, el producto se convierte en desecho de equipos eléctricos y electrónicos y por ende se aplican las normas correspondientes de recolección, reciclaje y uso ulterior.	
Mode d'emploi		FRANÇAIS
Barre de fusible - FSR .-3K-L.		
1	Le montage, la commande et l'entretien ne peuvent être effectués que par une personne ayant une qualification électrotechnique appropriée.	
2	Montage FSR sur une console dans l'armoire électrique	
3	Adaptation pour la sortie en parallèle	
4	Le produit contient des matériaux à faible impact sur l'environnement qui ne contiennent pas de substances dangereuses selon ROHS. Conformément à la Directive DEEE, le produit en fin de vie devient le déchet d'équipement électrique et électronique qui doit être collecté, recyclé et valorisé ultérieurement.	

Rampa cu fuzibile - FSR .-3K-L.

- 1** Instalarea, operarea si întreținerea trebuie să fie efectuate numai de către o persoană cu calificare de electrician.
- 2** Montajul FSR...pe sina, in tablou
- 3** Adaptare pentru iesire in paralel
- 4** la executia acestui produs au fost utilizate numai materiale care au impactul negativ asupra mediului redus si care nu contin substante periculoase, în conformitate cu directiva RoHS. Conform directivei WEEE, produsul devine deșeu după încheierea ciclului său de viață, la care se aplică regulile de colectare, reciclare și utilizare ulterioară.