

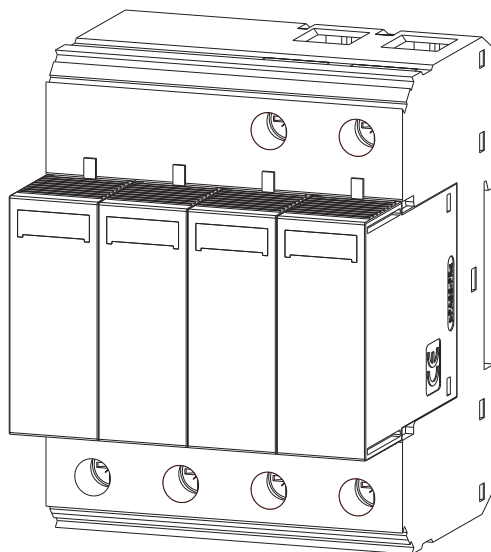
## INSTRUCTIONS FOR USE, NÁVOD K POUŽITÍ

**SURGE VOLTAGE ARRESTER**  
SVODIČ PŘEPĚTÍ

**CE EAC**

**SVC-350-3N-MZ**  
**SVC-350-3N-MZS**

**1**

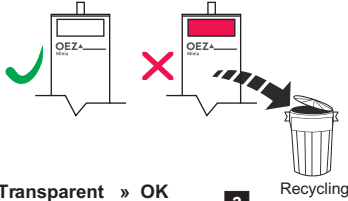


**Installation, service and maintenance of the electrical equipment may be carried out by an authorized person only.**

Montáž, obsluhu a údržbu smí provádět jen osoba s odpovídající elektrotechnickou kvalifikací.

2

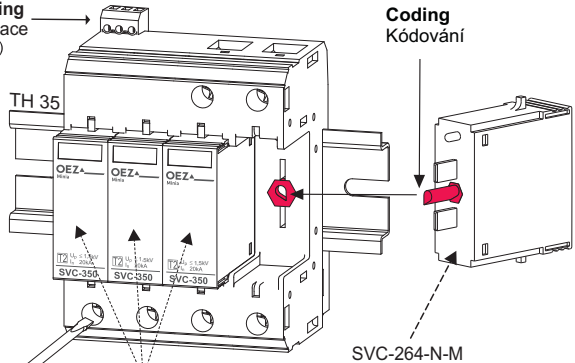
Status indicator  
Indikátor stavu



Transparent » OK  
Red » KO » Exchange 3  
Barva průzračná » OK  
Barva červená » KO » Výměna 3

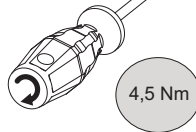
Remote signalling  
Dálková signalizace  
(SVC-350-3N-MZS)

Coding  
Kódování

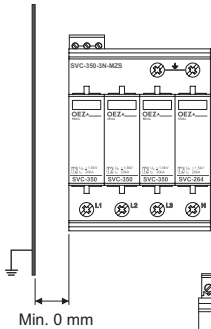
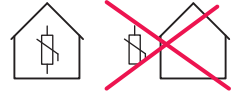


SVC-350-1-M

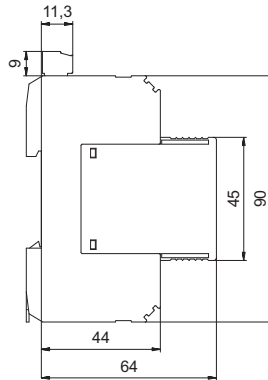
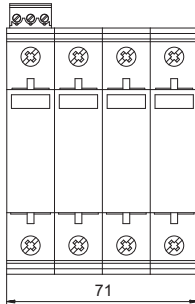
SVC-264-N-M



4,5 Nm

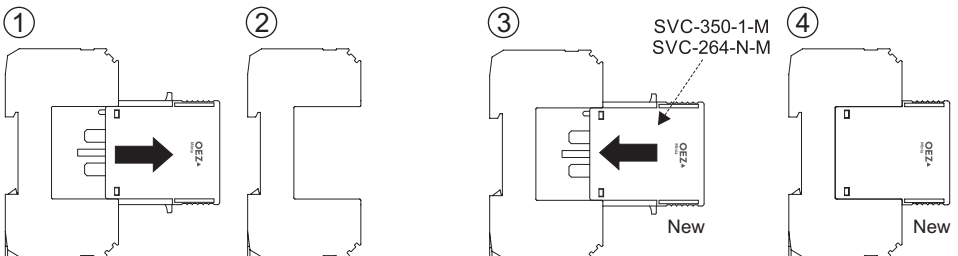


Min. 0 mm

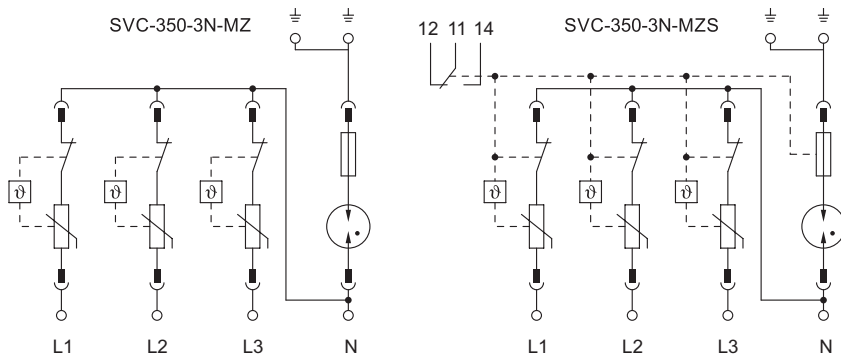


$U_N$	230 V AC
$U_C$ (L-N)	350 V AC
$U_C$ (N-PE)	260 V AC
$U_P$ (L-N)	$\leq 1,6$ kV
$U_P$ (L-PE)	$\leq 1,9$ kV
$U_P$ (N-PE)	$\leq 1,5$ kV
$I_{MAX}$	40 kA
$I_{SCCR}$	25 kA <sub>off</sub>
$U_{REF}$	255 V
$I_{PE} @ U_{REF}$	$\leq 5 \mu A$
	-40 - +80 °C
	-40 - +80 °C
	5% - 95%

3 EXCHANGE  
VÝMĚNA

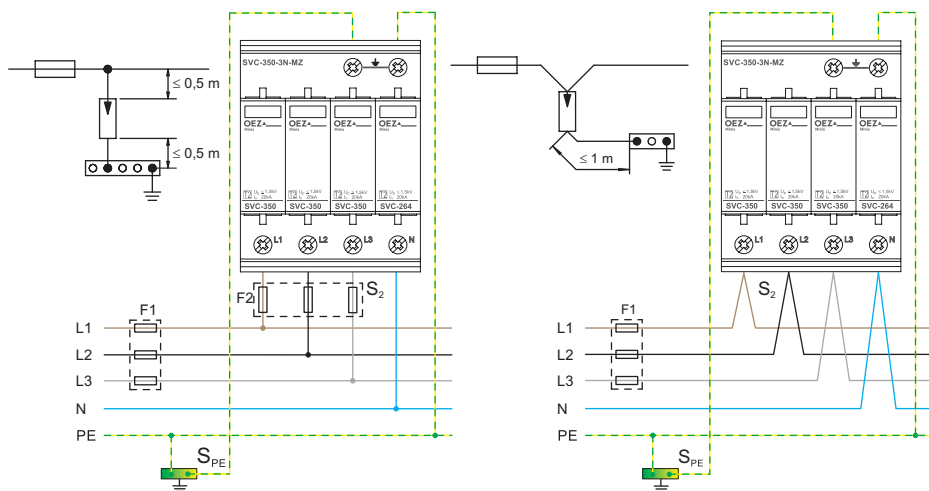


## 4 CIRCUIT DIAGRAM SCHÉMA ZAPOJENÍ



## 5 CONNECTION ZAPOJENÍ

TN-S / TT



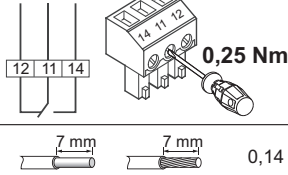
F1 A gL/gG	F2 A gL/gG	S <sub>2</sub> mm <sup>2</sup>	S <sub>PE</sub> mm <sup>2</sup>
≤50		6	6
63		10	10
80		16	16
100		25	25
125		25	25
>125	125	25	25

F1 A gL/gG	S <sub>2</sub> mm <sup>2</sup>	S <sub>PE</sub> mm <sup>2</sup>
≤40	6	6
50	10	10
63	10	10
80	16	16



max. L, N, PE	35 mm <sup>2</sup>	25 mm <sup>2</sup>
min. L, N, PE	1,5 mm <sup>2</sup>	1,5 mm <sup>2</sup>

## 6 REMOTE SIGNALLING DÁLKOVÁ SIGNALIZACE

SVC-350-3N-MZS	
	$U_{MAX}/I_{MAX}$ AC: 250 V/ 0,75 A
	$U_{MAX}/I_{MAX}$ DC: 30 V/ 1 A

## 7 INSTALLATION INSTALACE

**GB**

- the length of the conductor between 1<sup>st</sup> stage of protection and SVC-350-4-MZ(S) must be at least 10 m
- when installing, country-specific regulations and rules have to be observed

**CZ**

- délka vedení mezi 1. stupněm ochrany před přepětím a SVC-350-3N-MZ(S) musí být minimálně 10 m
- při instalaci musí být dodržovány národní předpisy a směrnice

- 8** Only materials which have low adverse environmental impact and which do not contain dangerous substances as specified in ROHS directive have been used in the product.  
Ve výrobku jsou použity materiály s nízkým negativním dopadem na životní prostředí, které neobsahují zakázané nebezpečné látky dle ROHS.

## SVC-350-3N-MZ SVC-350-3N-MZS

### Návod k použitiu

**SLOVENSKY**

#### Zvodič prepätia - SVC-350-3N-MZ(S)

- 1 Montáž, obsluhu a údržbu môže vykonávať iba osoba s odpovedajúcou elektrotechnickou kvalifikáciou.
- 2 Diaľková signalizácia  
Indikátor stavu  
Kódovanie  
farba priezračná  
farba červená  
Výmena
- 3 Výmena
- 4 Schema zapojenia
- 5 Zapojenie
- 6 Diaľková signalizácia
- 7 Inštalácia  
Dĺžka vedenia medzi 1.stupňom ochrany a SVC-350-3N-MZ(S) musí byť minimálne 10 m.  
Pri inštalácii musia byť dodržané návodné predpisy a smernice.
- 8 Vo výrobku sú použité materiály s nízkym negatívnym dopadom na životné prostredie, ktoré neobsahuje zakázané latky podľa ROHS

## Инструкция по эксплуатации

ПО-РУССКИ

### Разрядник перенапряжения - SVC-350-3N-MZ(S)

- 1 Установку, обслуживание и уход может проводить только лицо с соответствующей электротехнической квалификацией.
- 2 Дистанционная сигнализация  
Индикатор состояния  
Кодирование  
прозрачный  
красный цвет  
Замена
- 3 Замена
- 4 Схема подключения
- 5 Подключение
- 6 Дистанционная сигнализация
- 7 Монтаж  
Длина кабеля между 1-ой степенью защиты и SVC-350-3N-MZ(S) должна быть минимум 10 м.  
Во время установки должны соблюдаться государственные предписания и нормативы.
- 8 В изделии применены материалы с малым негативным влиянием на окружающую среду, которые не содержат запрещенные опасные вещества, указанные в директиве ROHS.

## Instrukcja obsługi

PO POLSKU

### Bezpiecznik przepięcia - SVC-350-3N-MZ(S)

- 1 Montaż, obsługę i konserwację wykonywać może wyłącznie odpowiednio wykwalifikowana osoba z branży elektrotechnicznej.
- 2 Zdalna sygnalizacja  
Wskaźnik statusu  
Kodowanie  
farba przezroczysta  
farba czerwona  
Zamiana
- 3 Zamiana
- 4 Schemat połączenia
- 5 Połączenie
- 6 Zdalna sygnalizacja
- 7 Instalacja  
Długość przewodów pomiędzy 1.stopniem ochrony przed przepięciem i SVC-350-3N-MZ(S) powinna wynosić minimum 10m.  
Podczas instalacji należy przestrzegać przepisy oraz dyrektywy narodowe.
- 8 W wyrobie zastosowane zostały materiały z niskim negatywnym oddziaływaniem na środowisko naturalne, które nie zawierają zakazanych niebezpiecznych substancji zgodnie z ROHS.

**Überspannungsableiter - SVC-350-3N-MZ(S)**

- 1** Die Montage, die Bedienung und Instandhaltung kann nur der Arbeiter mit der entsprechenden elektrotechnischen Qualifikation verrichten.
- 2** Fernsignalisierung  
Zustandsanzeiger  
Kodierung  
Klarsichtsfarbe  
rot  
Austausch
- 3** Austausch
- 4** Anschlussplan
- 5** Anschluss
- 6** Fernsignalisierung
- 7** Installation  
Die Leitungslänge zwischen 1. Schutzstufe und SVC-350-3N-MZ(S) muss minimal 10 m betragen.  
Bei der Installation sind landesspezifische Vorschriften und Gesetze einzuhalten.
- 8** Für das Erzeugnis werden Stoffe mit niedrigen negativen Umweltauswirkungen angewandt, die keine verbotenen gefährlichen Stoffe nach ROHS enthalten.

**Descargador de chispas (de sobrevoltaje) - SVC-350-3N-MZ(S)**

- 1** El montaje, servicio y mantenimiento puede realizar únicamente la persona con la cualificación electrotécnica correspondiente.
- 2** Teleseñalización  
Indicador de estado  
Codificación  
Color transparente  
Color rojo  
Cambio
- 3** Cambio
- 4** Esquema de conexiones
- 5** Conexión
- 6** Teleseñalización
- 7** Instalación  
La longitud de la línea entre el 1er grado de protección contra sobrevoltaje y SVC-350-3N-MZ(S) debe ser mínimo 10 m.  
Durante la instalación se deben observar las prescripciones e directrices nacionales.
- 8** En el producto están usados los materiales que tienen incidencia negativa baja al medio ambiente, que no incluyen las materias peligrosas prohibidas según ROHS.

