

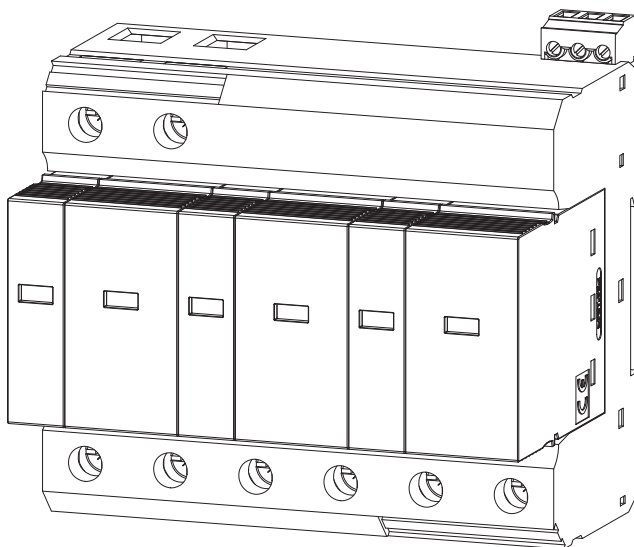
INSTRUCTIONS FOR USE, NÁVOD K POUŽITÍ

COMBINED LIGHTNING CURRENT AND SURGE VOLTAGE ARRESTER
KOMBINOVANÝ SVODIČ BLESKOVÝCH PROUDŮ A PŘEPĚTÍ

SJBC-25E-3-MZS

CE EAC

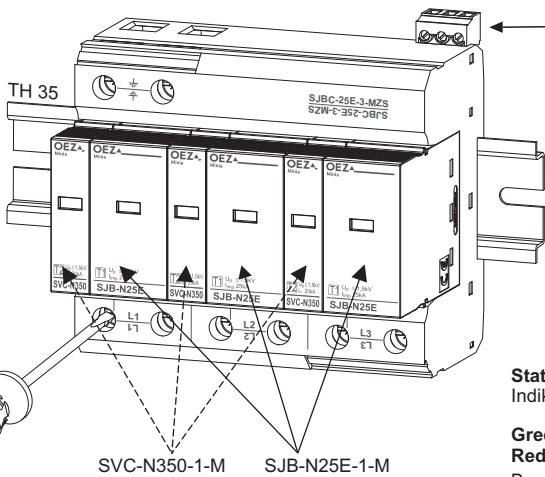
1



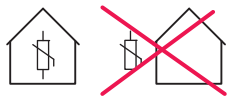
Installation, service and maintenance of the electrical equipment may be carried out by an authorized person only.

Montáž, obsluhu a údržbu smí provádět jen osoba s odpovídající elektrotechnickou kvalifikací.

2



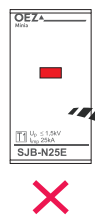
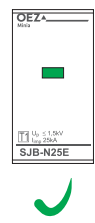
Remote signalling
Dálková signalizace



Status indicator
Indikátor stavu

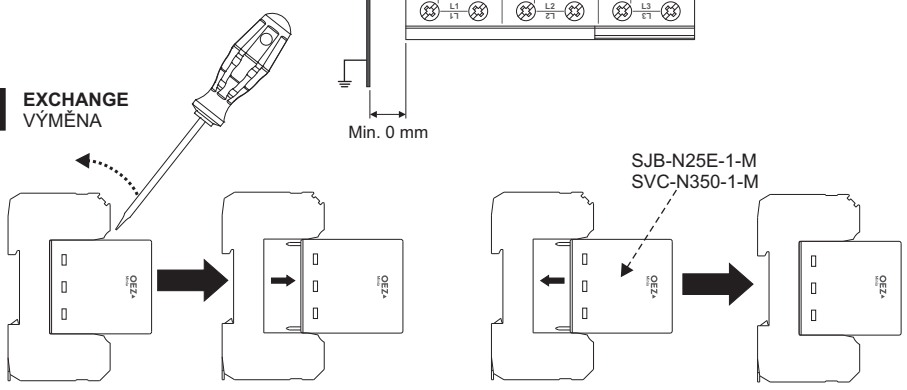
Green » OK
Red » KO » Exchange **3**
Barva zelená » OK
Barva červená » KO » Výměna **3**

U_N	230 V AC
U_C	350 V AC
$U_p(L-PEN)$	$\leq 1,5$ kV
$I_{imp} (10/350 \mu s)$	25 kA
$I_{max} (8/20 \mu s)$	40 kA
I_{SCCR}	25 kA _{off}
U_{REF}	255 V
$I_{PE @ U_{REF}}$	-
	-40 - +80 °C
	-40 - +80 °C
	5% - 95%

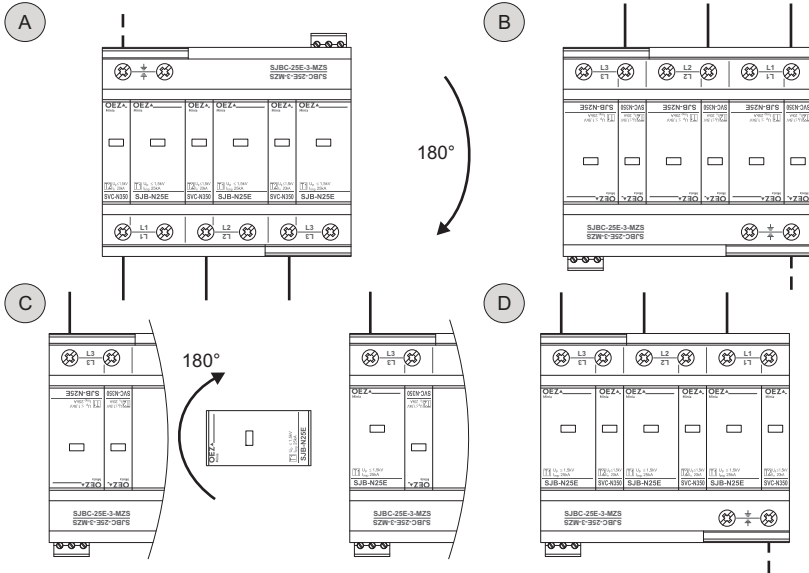


Recycling

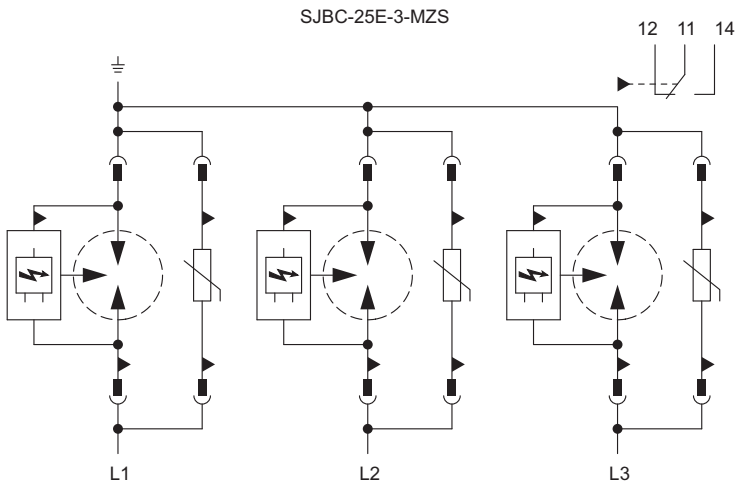
3 EXCHANGE
VÝMĚNA



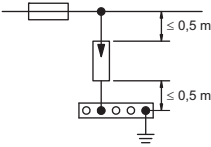
4 BOTH BOTTOM AND TOP CONNECTION PŘÍVOD ZESPODU I SESHORA



5 CIRCUIT DIAGRAM SCHÉMA ZAPOJENÍ

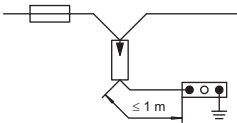
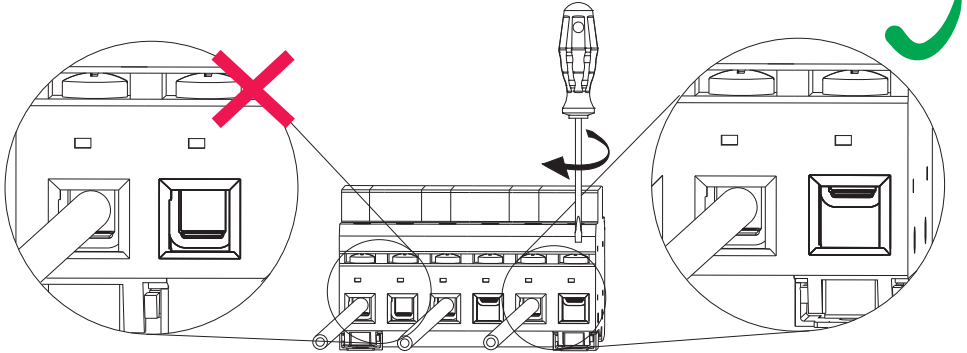
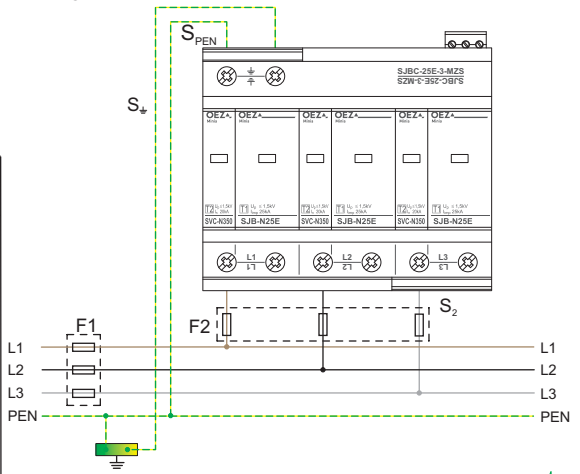


6 CONNECTION ZAPOJENÍ

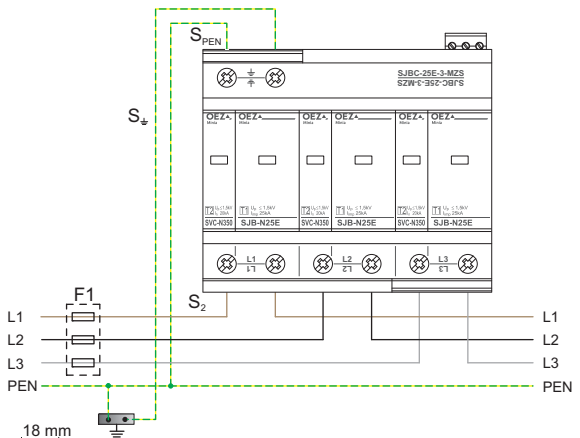


TN-C

F1 A gL/gG	F2 A gL/gG	S ₂ mm ²	S _{PEN} mm ²	S ₊ mm ²
40		6	6	16
50		6	6	16
63		10	10	16
80		10	10	16
100		16	16	16
125		16	16	16
160		25	16	16
200		25	16	16
250		35	16	16
315		2x 25	25	25
>315	315	2x 25	25	25



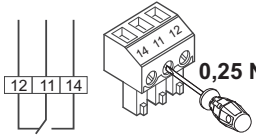
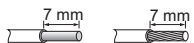
F1 A gL/gG	S ₂ mm ²	S _{PEN} mm ²	S ₊ mm ²
40	6	6	16
50	10	10	16
63	10	10	16
80	16	16	16
100	25	16	16
125	35	16	16



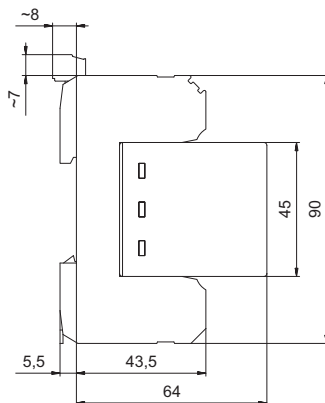
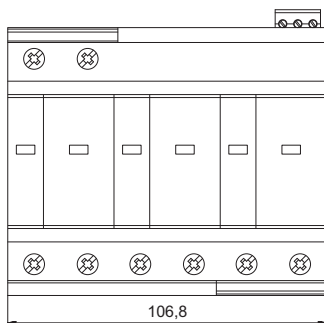
max. L, PEN	35 mm ²	25 mm ²
min. L, PEN	2,5 mm ²	2,5 mm ²

7

REMOTE SIGNALLING
DÁLKOVÁ SIGNALIZACE

SJBC-25E-3-MZS	
	U_{MAX}/I_{MAX} AC: 250 V/1 A
	U_{MAX}/I_{MAX} DC: 30 V/1 A
	0,14 - 1,5 mm ²

8

ROZMĚRY
DIMENSIONS


9

Only materials which have low adverse environmental impact and which do not contain dangerous substances as specified in ROHS directive have been used in the product.

Ve výrobku jsou použity materiály s nízkým negativním dopadem na životní prostředí, které neobsahují zakázané nebezpečné látky dle ROHS.

SJBC-25E-3-MZS

Návod k použití

SLOVENSKY

Kombinovaný vodič bleskových prúdov a prepätia - SJBC-25E-3-MZS

- 1 Montáž, obsluhu a údržbu môže vykonávať iba osoba s odpovedajúcou elektrotechnickou kvalifikáciou.
- 2 Diaľková signalizácia
Indikátor stavu
farba zelená
farba červená
Výmena
- 3 Výmena
- 4 Prívod zospodu aj zhora
- 5 Schema zapojenia
- 6 Zapojenie
- 7 Diaľková signalizácia
- 8 Rozmery
- 9 Vo výrobku sú použité materiály s nízkym negatívnym dopadom na životné prostredie, ktoré neobsahuje zakázané látky podľa ROHS

**Комбинированный разрядник тока молнии и перенапряжения -
SJBC-25E-3-MZS**

- | | |
|----------|--|
| 1 | Установку, обслуживание и уход может проводить только лицо с соответствующей электротехнической квалификацией. |
| 2 | Дистанционная сигнализация
Индикатор состояния
зеленый цвет
красный цвет
Замена |
| 3 | Замена |
| 4 | Подвод сверху и снизу |
| 5 | Схема подключения |
| 6 | Подключение |
| 7 | Дистанционная сигнализация |
| 8 | Размеры |
| 9 | В изделии применены материалы с малым негативным влиянием на окружающую среду, которые не содержат запрещенные опасные вещества, указанные в директиве ROHS. |

**Kombinowany bezpiecznik prądów piorunowych i odgromniki -
SJBC-25E-3-MZS**

- | | |
|----------|---|
| 1 | Montaż, obsługę i konserwację wykonywać może wyłącznie odpowiednio wykwalifikowana osoba z branży elektrotechnicznej. |
| 2 | Zdalna sygnalizacja
Wskaźnik statusu
farba zielona
farba czerwona
Zamiana |
| 3 | Zamiana |
| 4 | Przyłącze dolne i górne |
| 5 | Schemat połączenia |
| 6 | Połączenie |
| 7 | Zdalna sygnalizacja |
| 8 | Wymiary |
| 9 | W wyrobie zastosowane zostały materiały z niskim negatywnym oddziaływaniem na środowisko naturalne, które nie zawierają zakazanych niebezpiecznych substancji zgodnie z ROHS. |

Gebrauchsanweisung

DEUTSCH

Kombinierter Blitzstrom- und Überspannungsableiter - SJBC-25E-3-MZS

- 1** Die Montage, die Bedienung und Instandhaltung kann nur der Arbeiter mit der entsprechenden elektrotechnischen Qualifikation verrichten.
- 2** Fernsignalisierung
Zustandsanzeiger
grün
rot
Austausch
- 3** Austausch
- 4** Anschluss von unten sowie von oben
- 5** Anschlussplan
- 6** Anschluss
- 7** Fernsignalisierung
- 8** Abmessungen
- 9** Für das Erzeugnis werden Stoffe mit niedrigen negativen Umweltauswirkungen angewandt, die keine verbotenen gefährlichen Stoffe nach ROHS enthalten.

Instrucciones de uso

ESPAÑOL

Descargador combinados de las corrientes de pararrayos y sobretensión - SJBC-25E-3-MZS

- 1** El montaje, servicio y mantenimiento puede realizar únicamente la persona con la cualificación electrotécnica correspondiente.
- 2** Telesñalización
Indicador de estado
Color verde
Color rojo
Cambio
- 3** Cambio
- 4** Conexión por abajo y arriba
- 5** Esquema de conexiones
- 6** Conexión
- 7** Telesñalización
- 8** Dimensiones
- 9** En el producto están usados los materiales que tienen incidencia negativa baja al medio ambiente, que no incluyen las materias peligrosas prohibidas según ROHS.