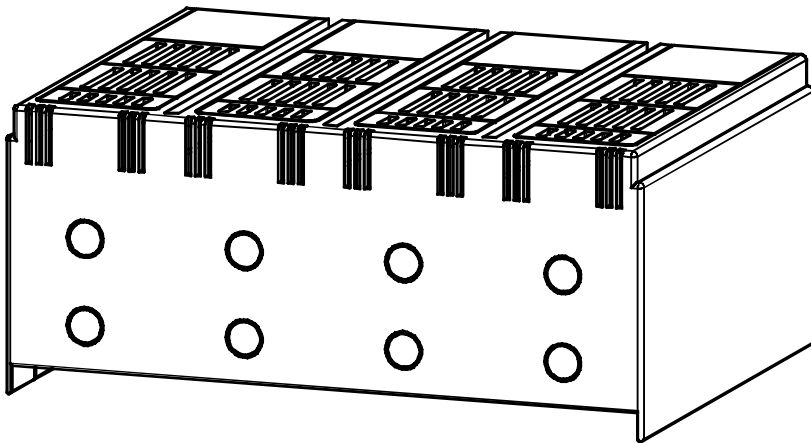


## INSTRUCTIONS FOR USE, NÁVOD K POUŽITÍ

TERMINAL COVER  
KRYT SVOREK

# OD-BD-KS43

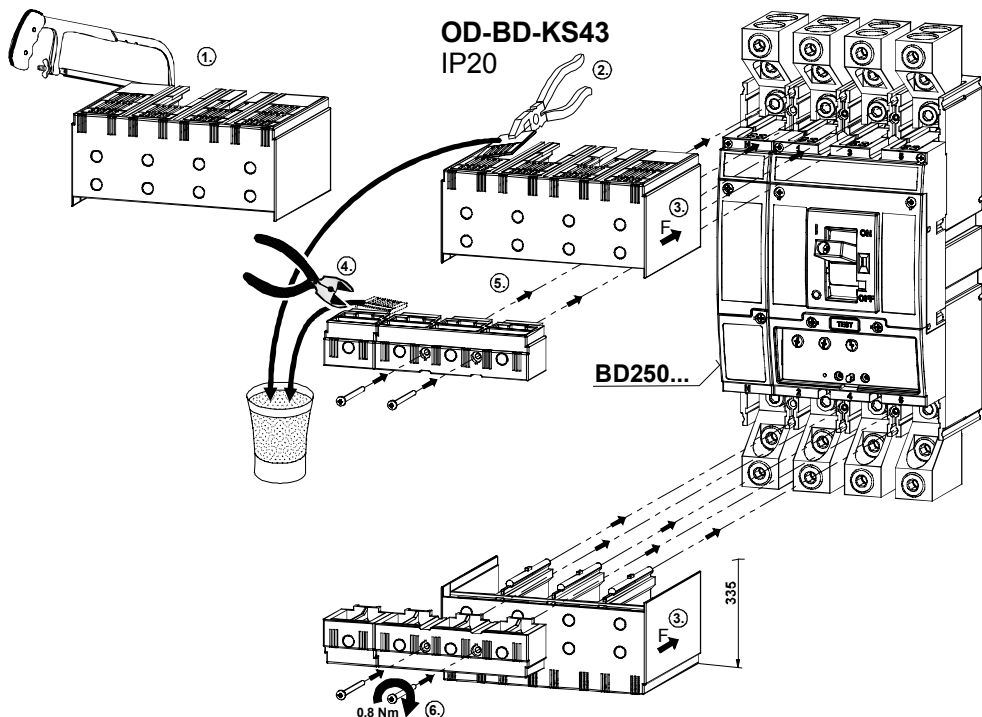
1



Installation, service and maintenance of the electrical equipment may be carried out by an authorized person only.

Montáž, obsluhu a údržbu smí provádět jen osoba s odpovídající elektrotechnickou kvalifikací.

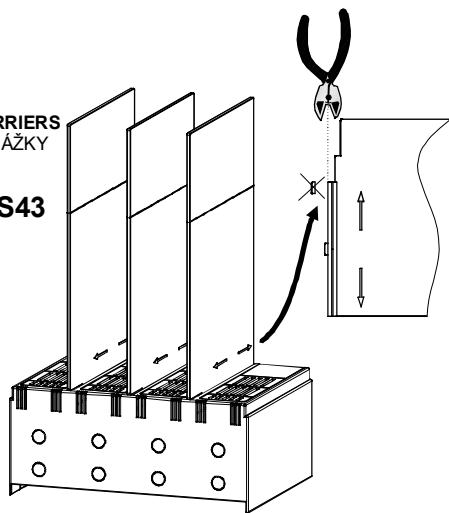
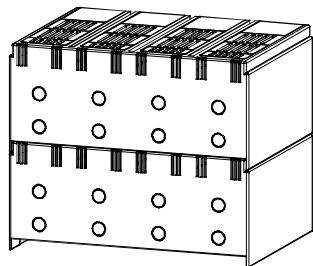
**2** Mounting  
Montáž



**3** INSULATING BARRIERS  
IZOLAČNÍ PŘEPÁŽKY

2x OD-BD-KS43

+  
OD-BD-KS43



**4**

Only materials which have low adverse environmental impact and which do not contain dangerous substances as specified in ROHS directive have been used in the product.

Ve výrobku jsou použity materiály s nízkým negativním dopadem na životní prostředí, které neobsahují zakázané nebezpečné látky dle ROHS.

**ESPAÑOL****SLOVENSKY****FRANÇAIS****ПО-РУССКИ****ROMANA****PO POLSKU****DEUTSCH**

# OD-BD-KS43

## Návod k použitiu

**SLOVENSKY**

### Kryt svoriek - OD-BD-KS43

- 1 Montáž, obsluhu a údržbu môže vykonávať iba osoba s odpovedajúcou elektrotechnickou kvalifikáciou.
- 2 Montáž
- 3 Izolačné prepážky +OD-BD-KS43
- 4 Vo výrobku sú použité materiály s nízkym negatívnym dopadom na životné prostredie, ktoré neobsahujú zakázané látky podľa ROHS.

## Инструкция по эксплуатации

**ПО-РУССКИ**

### Крышка зажимов - OD-BD-KS43

- 1 Установку, обслуживание и уход может проводить только лицо с соответствующей электротехнической квалификацией.
- 2 Установка
- 3 Изоляционные перегородки +OD-BD-KS43
- 4 В изделии применены материалы с малым негативным влиянием на окружающую среду, которые не содержат запрещенные опасные вещества, указанные в директиве ROHS.

## Instrukcja obsługi

**PO POLSKU**

### Oslona przyłączy - OD-BD-KS43

- 1 Montaż, obsługę i konserwację wykonywać może wyłącznie odpowiednio wykwalifikowana osoby z branży elektrotechnicznej.

<b>2</b>	Montáž
<b>3</b>	Przegrody międzyfazowe +OD-BD-KS43
<b>4</b>	W wyrobie zastosowane zostały materiały z niskim negatywnym oddziaływaniem na środowisko naturalne, które nie zawierają zakazanych niebezpiecznych substancji zgodnie z ROHS.

## Gebrauchsanweisung

**DEUTSCH**

### Klemmschutzdeckel - OD-BD-KS43

<b>1</b>	Die Montage, die Bedienung und Instandhaltung kann nur der Arbeiter mit der entsprechenden elektrotechnischen Qualifikation verrichten.
<b>2</b>	Montage
<b>3</b>	Isoliertrennwände +OD-BD-KS43
<b>4</b>	Für das Erzeugnis werden Stoffe mit niedrigen negativen Umweltauswirkungen angewandt, die keine verbotenen gefährlichen Stoffe nach ROHS enthalten.

## Instrucciones de uso

**ESPAÑOL**

### Cubierta de los bornes - OD-BD-KS43

<b>1</b>	El montaje, servicio y mantenimiento puede realizar únicamente la persona con la cualificación electrotécnica correspondiente.
<b>2</b>	Montaje
<b>3</b>	Barreras aislantes +OD-BD-KS43
<b>4</b>	En el producto están usados los materiales que tienen incidencia negativa baja al medio ambiente, que no incluyen las materias peligrosas prohibidas según ROHS.

## Mode d'emploi

**FRANÇAIS**

### Dispositif de protection des bornes - OD-BD-KS43

<b>1</b>	Le montage, la commande et l'entretien ne peuvent être effectués que par une personne ayant une qualification électrotechnique appropriée.
<b>2</b>	Montage
<b>3</b>	cloisons d'isolation +OD-BD-KS43
<b>4</b>	Le produit contient des matériaux à faible impact sur l'environnement qui ne contiennent pas de substances dangereuses selon ROHS.

## Instructiuni de utilizare

**ROMANA**

### Capac terminale - OD-BD-KS43

<b>1</b>	Instalarea, operarea si întreținerea trebuie să fie efectuate numai de către o persoană cu calificare de electrician.
<b>2</b>	Montare
<b>3</b>	Bariere izolatoare +OD-BD-KS43
<b>4</b>	la executia acestui produs au fost utilizate numai materiale care au impactul negativ asupra mediului redus si care nu contin substante periculoase, în conformitate cu directiva RoHS.