

PŘEHLED PROVEDENÍ

B

Typ	OPVP10	OPVP14	OPVP22	OPT22/OPT20	OPVF10
Jmenovitý pracovní proud I_e / Jmenovitý proud I_n	32 A / –	63 A / –	125 A / –	63 A	– / 30 A
Jmenovité pracovní napětí U_e / Jmenovité napětí U_n	AC 690 V / – DC 440 V / –	AC 690 V / – DC 440 V / –	AC 690 V / – DC 440 V / –	AC 1 500 V / – DC 1 500 V / –	– – / DC 1 000 V
Velikost pojistkové vložky	10x38	14x51	22x58	22x127, 20x127	10x38
Charakteristika pojistkové vložky	gG, aM, gR, aR	gG, aM, gR, aR	gG, aM, gR, aR	gR/gS, gR, aR	gR, gPV
Kategorie užití při AC 400 V	AC-21B	AC-21B	AC-21B	–	–
Kategorie užití při AC 1 500 V	–	–	–	AC-20B	–
Kategorie užití při DC 250 V	DC-21B	DC-21B	DC-21B	–	–
Kategorie užití při DC 1 000 V	–	–	–	DC-20B	–

Příslušenství					
 <p>Propojovací lišty</p>	S1L-..., S2L-..., S3...	S3L-...	CS-OPV22-...	–	S1L-...
 <p>Připojovací nástavce</p>	AS-50-S...		3NP1123-1BD00	–	–
 <p>Adaptér na přípojnice s roztečí 60 mm</p>	8US...		–	–	–
 <p>Dálková signalizace stavu pojistkové vložky</p>		MD-M3		–	–

POJISTKOVÉ ODPOJOVAČE OPT



OPT22/1



OPT22-1-S

- Odpojovače jsou určeny pro válcové pojistkové vložky PT22.
- Pro obvody fotovoltaických systémů, trolejbusů a tramvajů.
- Otvor ve víku pro kontrolu amperáže pojistky.
- Dodávány se svorkou typu P, lze ji demontovat a odpojovač připojovat kabelovými oky a šrouby M8.
- Montáž na desku šrouby M6.

Pojistkové odpojovače

I_e [A]	Typ	Objednáací kód	Počet pólů	Hmotnost [kg]	Balení [ks]
63	OPT22/1	OEZ:08474	1	0,48	4
	OPT22/2	OEZ:08344	2	0,96	2
	OPT22/3	OEZ:08700	3	1,44	1
	OPT22/4	OEZ:08345	4	1,92	1
	OPT20	OEZ:34403	1	0,48	1

Pojistkové odpojovače s místní a dálkovou signalizací

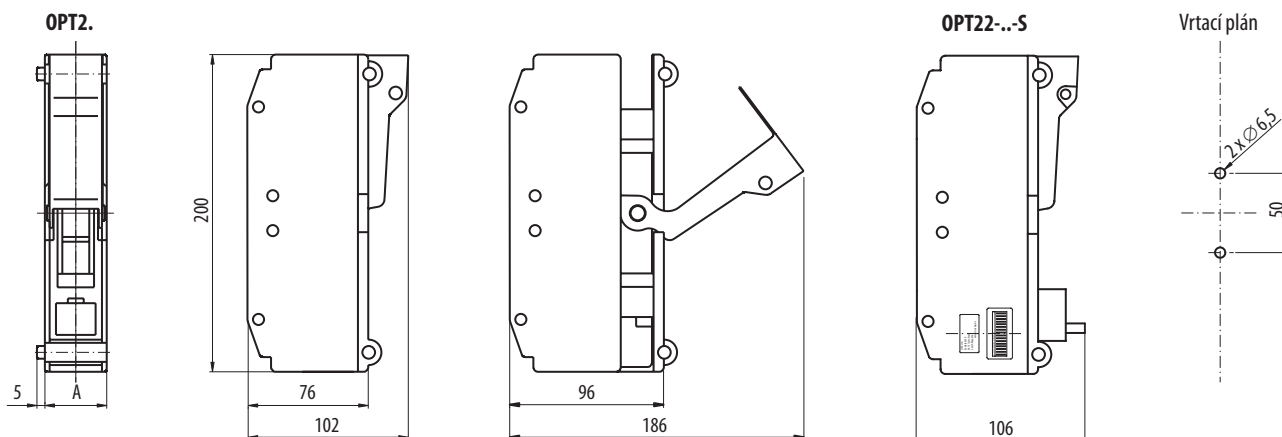
I_e [A]	Typ	Objednáací kód	Počet pólů	Hmotnost [kg]	Balení [ks]
63	OPT22-1-S	OEZ:45695	1	0,52	4
	OPT22-2-S	OEZ:45696	2	1,01	2
	OPT22-3-S	OEZ:45697	3	1,45	1
	OPT22-4-S	OEZ:45698	4	1,99	1

Parametry

Typ	OPT22, OPT20	
Normy	IEC 60947-1 IEC 60947-3 ČSN EN 60947-1 ČSN EN 60947-3	
Certifikační značky		
Jmenovitý pracovní proud	I_e	63 A
Jmenovité pracovní napětí	U_e	AC/ DC 1 500 V
Kategorie užití	AC-20B DC-20B	
Jmenovitý podmíněný zkratový proud		4 kA
Jmenovité impulzní výdržné napětí	U_{imp}	12 kV
Velikost pojistkové vložky	průměr x délka	22x127, 20x127
Max. ztráty pojistkové vložky	P_v	15 W
Připojení		
Připojovací průřez	Cu	1 ÷ 50 mm ²
	Al	plný 2,5 ÷ 50 mm ²
Dotahovací moment		3,5 ÷ 4 Nm
Místní a dálková signalizace		
Rozsah napájení LED signalizace		AC 1 000 ÷ 1 500 V / DC 600 ÷ 1 000 V
Externí napájení signalizačního obvodu		DC 24 V
Max. proud signalizačního obvodu		5 A
Pracovní podmínky		
Mechanická trvanlivost	pracovní cykly	2 200
Jmenovitý provoz		nepřetržitý
Krytí, víko zavřeno		IP20
Pracovní teplota okolí		-25 ÷ +55 °C
Nadmořská výška max.		2 000 m

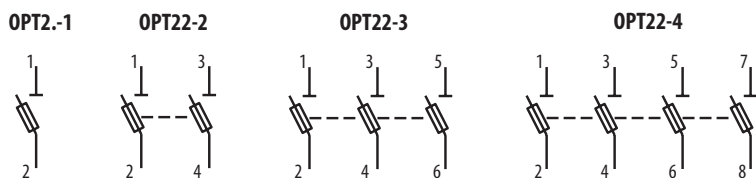
B

Rozměry



Typ	A [mm]			
	1pól	2pól	3pól	4pól
OPT22	40	80	120	160
OPT20	40	-	-	-

Schéma



Dálková signalizace stavu pojistek v jednopólovém odpojovači

Stav kontaktů při nepřetavené pojistce:
kontakty 1 – 3 sepnuty

