

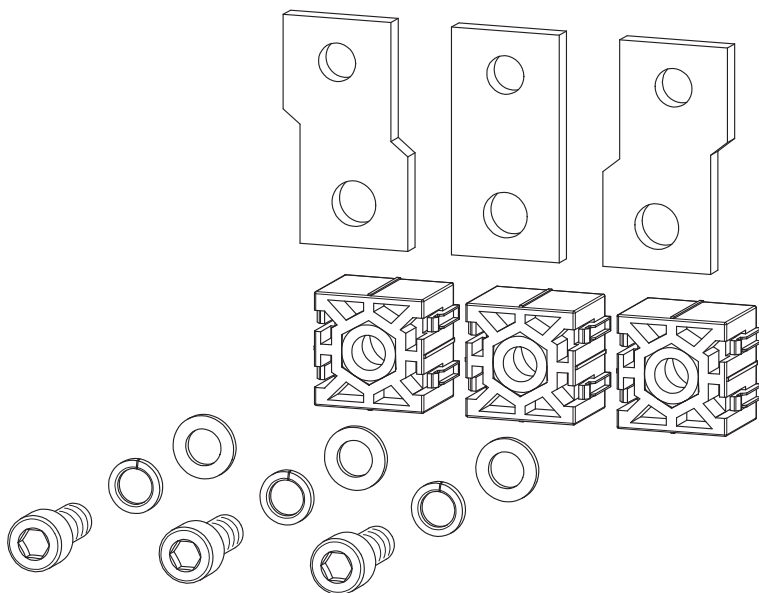
INSTRUCTIONS FOR USE, NÁVOD K POUŽITÍ

CONNECTING SET
PŘIPOJOVACÍ SADA

EAC

CS-BH-A037

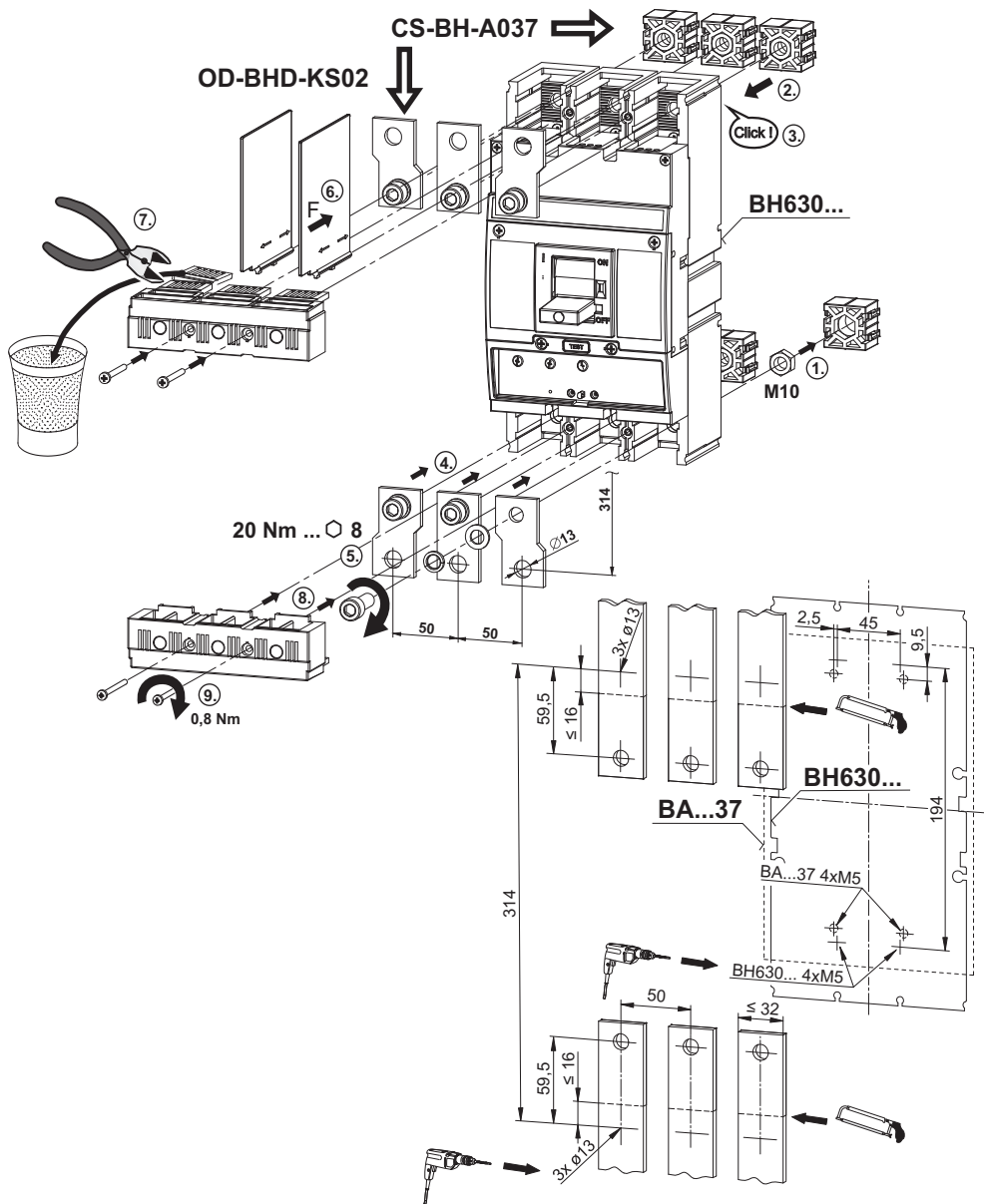
1



Installation, service and maintenance of the electrical equipment may be carried out by an authorized person only.

Montáž, obsluhu a údržbu smí provádět jen osoba s odpovídající elektrotechnickou kvalifikací.

2 FIXED DESIGN, CONNECTING SET CS-BH-A037 - pole spacing 50mm (substitute for BA5...37)
 PEVNÉ PŘIHOJENÍ, PŘIPOJOVACÍ SADA CS-BH-A037 - rozteč pólů 50mm (náhrada za BA5...37)



3 Only materials which have low adverse environmental impact and which do not contain dangerous substances as specified in ROHS directive have been used in the product. According to WEEE directive, the product becomes electric waste after the end of its life cycle, to which rules for collection, recycling and further use apply.

Ve výrobku jsou použity materiály s nízkým negativním dopadem na životní prostředí, které neobsahují zakázané nebezpečné látky dle ROHS. Podle směrnice WEEE se výrobek stává po skončení jeho životního cyklu elektroodpadem, na který se vztahují pravidla pro sběr, recyklaci a další využití.



CS-BH-A037

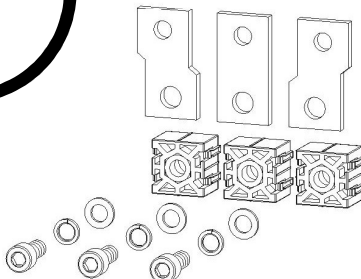
INSTRUCTIONS FOR USE, NÁVOD K POUŽITÍ

CONNECTING SET
PŘIPOJOVACÍ SADA

ERC

CS-BH-A037

1



Installation, service and maintenance of the electrical equipment may be carried out by an authorized person only.

Montáž, obsluhu a údržbu smí provádět jen osoba s odpovídající elektrotechnickou kvalifikací.

OEZ s.r.o., Šedivská 339, 561 51 Letohrad, Czech Republic, www.oez.cz

990638h Z00

Návod k použitiu

SLOVENSKY

Pripájacia sada - CS-BH-A037

- 1 Montáž, obsluhu a údržbu môže vykonávať iba osoba s odpovedajúcou elektrotechnickou kvalifikáciou.
- 2 Pevné prevedenie ,
Pripájacia sada CS-BH-A037
- Rozstup pólov 50 mm
(Náhrada za BA5..37)
- 3 Vo výrobku sú použité materiály s nízkym negatívnym dopadom na životné prostredie, ktoré neobsahujú zakázané látky podľa ROHS.
Podľa smernice WEEE sa výrobok stáva po skončení jeho životného cyklu elektroodpadom, na ktorý sa vzťahujú pravidlá pre zber, recykláciu a ďalšie využitie.

Инструкция по эксплуатации

ПО-РУССКИ

Присоединительный комплект - CS-BH-A037

- 1 Установку, обслуживание и уход может проводить только лицо с соответствующей электротехнической квалификацией.
- 2 Стационарное исполнение ,
Присоединительный комплект CS-BH-A037
- Межполюсное расстояние 50 mm
(Замена BA5..37)
- 3 В изделии применены материалы с малым негативным влиянием на окружающую среду, которые не содержат запрещенные опасные вещества, указанные в директиве ROHS.
Согласно директиве WEEE изделие после истечения его срока службы становится электроотходом, на который распространяются правила для сбора, рециклирования и другого использования.

Instrukcja obsługi

PO POLSKU

Zestaw przyłączy - CS-BH-A037

- 1 Montaż, obsługę i konserwację wykonywać może wyłącznie odpowiednio wykwalifikowana osoba z branży elektrotechnicznej.
- 2 Wykonanie stałe ,
Zestaw przyłączy CS-BH-A037
- Odległości 50 mm
(Zastępczo za BA5..37)
- 3 W wyrobie zastosowane zostały materiały z niskim negatywnym oddziaływaniem na środowisko naturalne, które nie zawierają zakazanych niebezpiecznych substancji zgodnie z ROHS.
Zgodnie z dyrektywą WEEE wyrób po zakończeniu cyklu żywotności staje się odpadem elektrycznym, który objęty jest regułami dot. zbioru, recyklingu i kolejnego wykorzystania.

| | | |
|---------------------------------------|--|-----------------|
| Gebrauchsanweisung | | DEUTSCH |
| Anschlussatz - CS-BH-A037 | | |
| 1 | Die Montage, die Bedienung und Instandhaltung kann nur der Arbeiter mit der entsprechenden elektrotechnischen Qualifikation verrichten. | |
| 2 | Feste Ausführung , Anschlussatz CS-BH-A037 - Polabstände 50 mm (Ersatz für BA5..37) | |
| 3 | Für das Erzeugnis werden Stoffe mit niedrigen negativen Umweltauswirkungen angewandt, die keine verbotenen gefährlichen Stoffe nach ROHS enthalten. Gemäß der Richtlinie WEEE wird das Produkt nach Ablauf seines Lebenszyklus zum Elektroabfall, für den die Regeln der Sammlung, Wiederverwertung und Wiederverwendung gelten. | |
| Instrucciones de uso | | ESPAÑOL |
| Juego de conexión - CS-BH-A037 | | |
| 1 | El montaje, servicio y mantenimiento puede realizar únicamente la persona con la cualificación electrotécnica correspondiente. | |
| 2 | Versión fija , Juego de conexión CS-BH-A037 - Distancia de polos 50 mm (Sustituir por BA5..37) | |
| 3 | En el producto están usados los materiales que tienen incidencia negativa baja al medio ambiente, que no incluyen las materias peligrosas prohibidas según ROHS. Según la Directiva WEEE, al final de su ciclo de vida útil, el producto se convierte en desecho de equipos eléctricos y electrónicos y por ende se aplican las normas correspondientes de recolección, reciclaje y uso ulterior. | |
| Mode d'emploi | | FRANÇAIS |
| Kit de connexion - CS-BH-A037 | | |
| 1 | Le montage, la commande et l'entretien ne peuvent être effectués que par une personne ayant une qualification électrotechnique appropriée. | |
| 2 | Modèle fixe , Kit de connexion CS-BH-A037 - Écartement des pôles 50 mm (Remplace BA5..37) | |
| 3 | Le produit contient des matériaux à faible impact sur l'environnement qui ne contiennent pas de substances dangereuses selon ROHS. Conformément à la Directive DEEE, le produit en fin de vie devient le déchet d'équipement électrique et électronique qui doit être collecté, recyclé et valorisé ultérieurement. | |

Set de conectare - CS-BH-A037

- 1** Instalarea, operarea si întreținerea trebuie să fie efectuate numai de către o persoană cu calificare de electrician.
- 2** Versiune fixa ,
Set de conectare CS-BH-A037
- Distanța între poli 50 mm
(Inlocuire pentru BA5..37)
- 3** la executia acestui produs au fost utilizate numai materiale care au impactul negativ asupra mediului redus si care nu contin substante periculoase, în conformitate cu directiva RoHS. Conform directivei WEEE, produsul devine deșeu după încheierea ciclului său de viață, la care se aplică regulile de colectare, reciclare și utilizare ulterioară.