

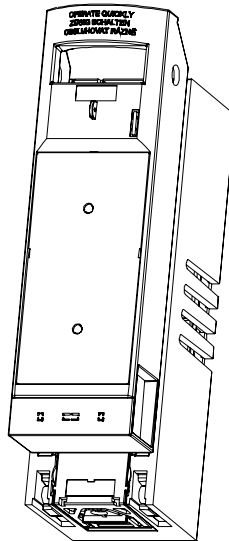
INSTRUCTIONS FOR USE, NÁVOD K POUŽITÍ

FUSE SWITCH-DISCONNECTOR
POJISTKOVÝ ODPÍNAČ

CE EAC

FH2-1

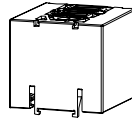
1



Installation, service and maintenance of the electrical equipment may be carried out by an authorized person only.

Montáž, obsluhu a údržbu smí provádět jen osoba s odpovídající elektrotechnickou kvalifikací.

FH2-1.



OD-FH2-KP1



CS-FH123-1Z

OD-FH123-VU



CS-FH2-1P2
CS-FH12-1P2

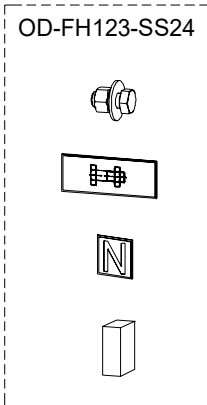


CS-FH2-1P1
CS-FH12-1P1

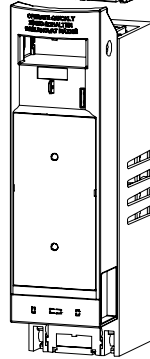


CS-FH2-1S
CS-FH12-1S

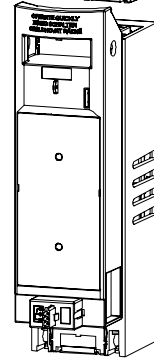
OD-FH123-SS24



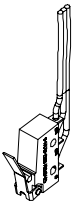
FH2-1A/F



FH2-1S/F



OD-FH-SK



CS-FH2-1S
CS-FH12-1S



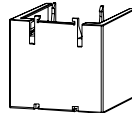
CS-FH2-1P1
CS-FH2-1P1



CS-FH2-1P2
CS-FH2-1P2



CS-FH123-1Z



OD-FH2-KP1

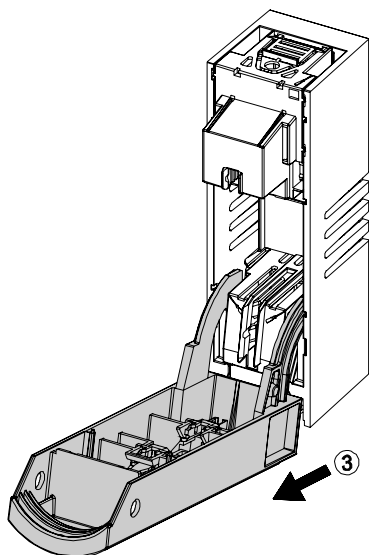
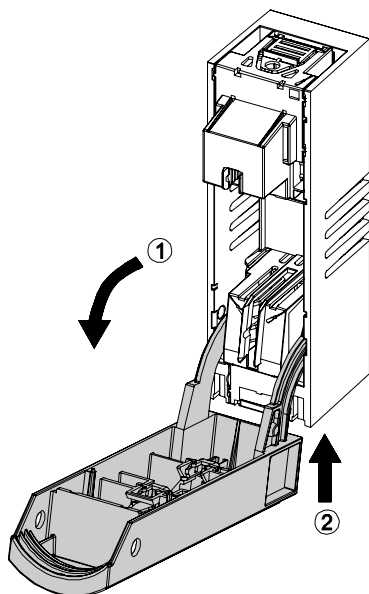


FH2-1.

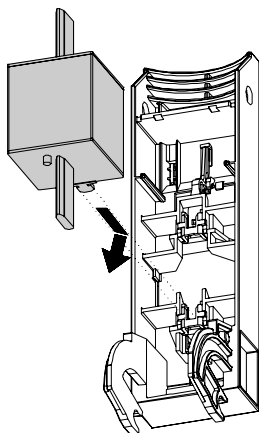
2 COVER TAKING OFF SEJMUTÍ VÍKA

As for the FH2-1S version, the signalling connector has to be drawn out at first.

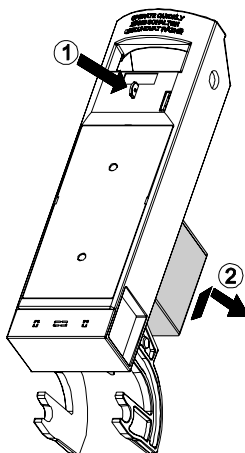
U provedení FH2-1S nejdříve vytáhnout konektor signalizace.



3 FUSE-LINK INSERTING VLOŽENÍ POJISTKY

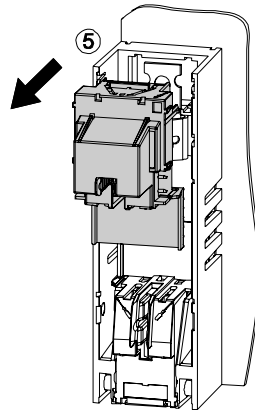
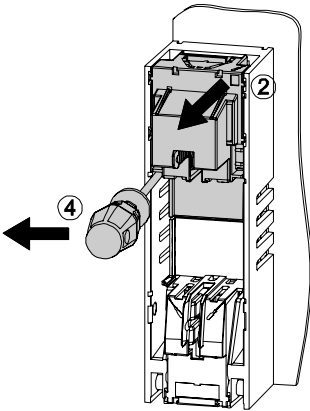
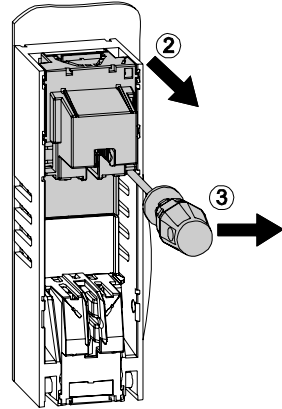
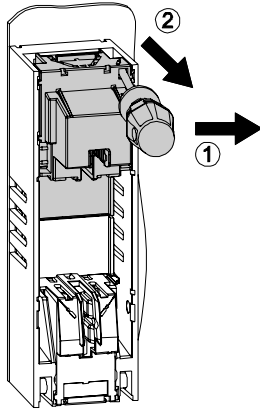
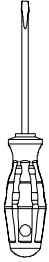


4 FUSE-LINK UNBLOCKING UVOLNĚNÍ POJISTKY



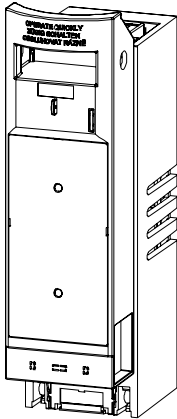
FH2-1.

5 DISMANTLING OF COVERS SEJMUTÍ KRYTŮ



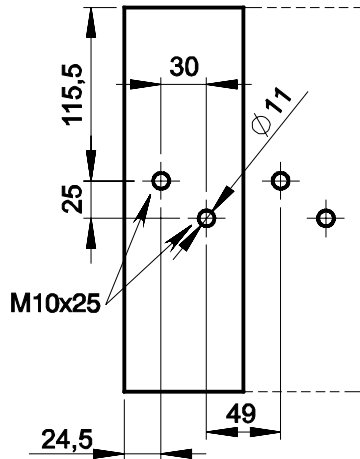
FH2-1.

①

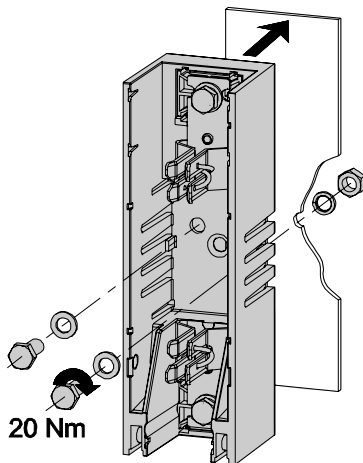


②

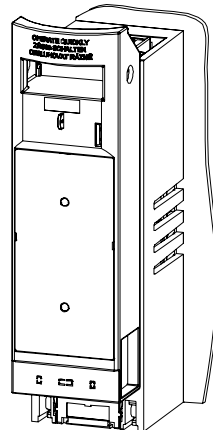
6 DRILLING DIAGRAM VRTACÍ PLÁN



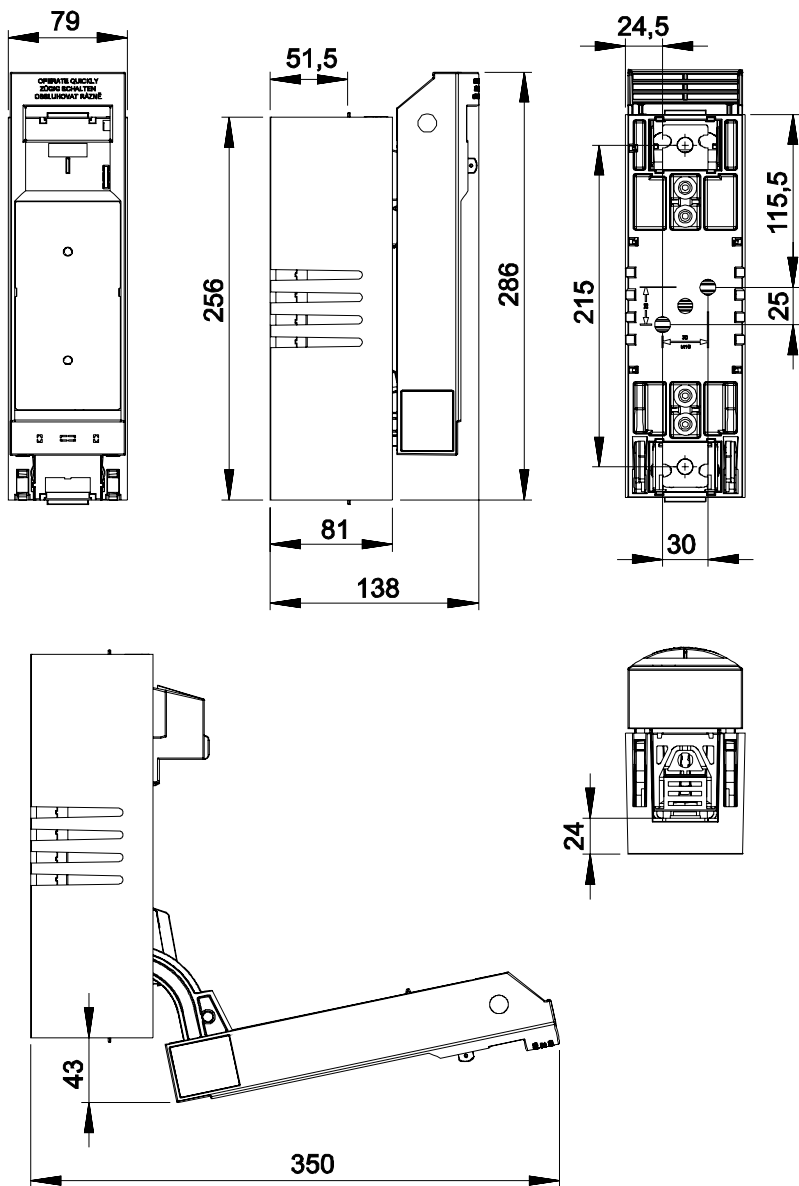
③



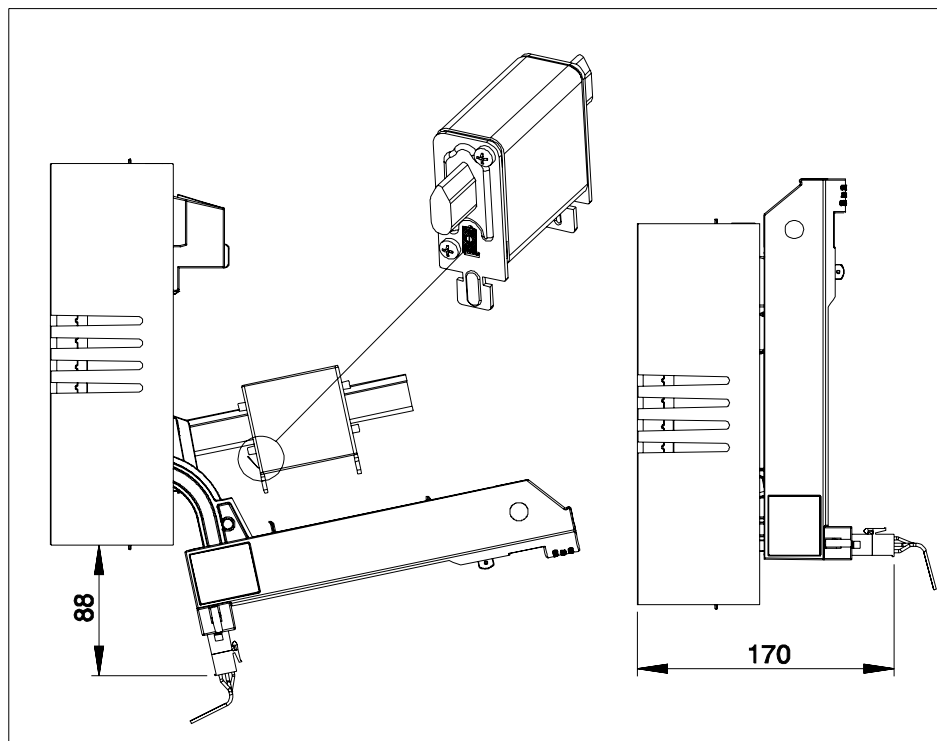
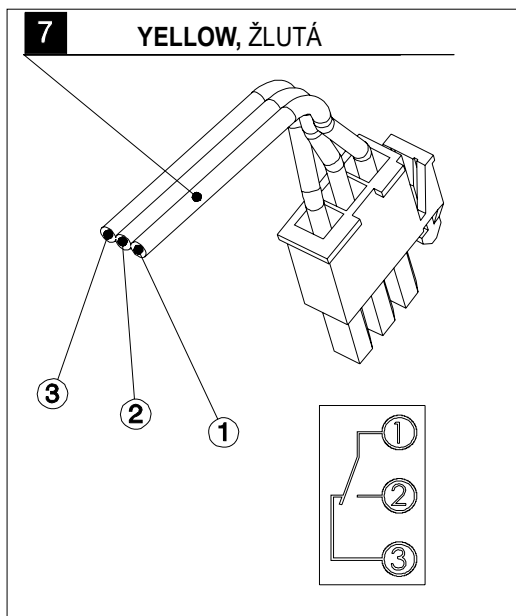
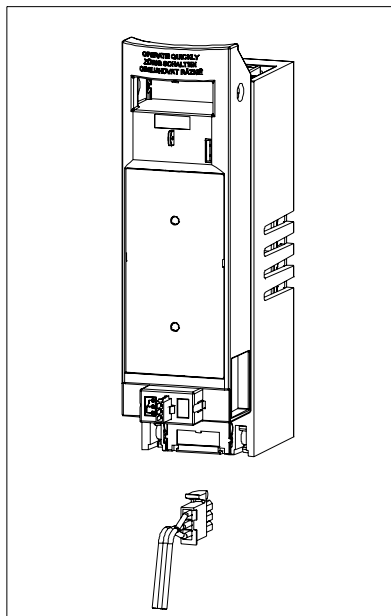
④



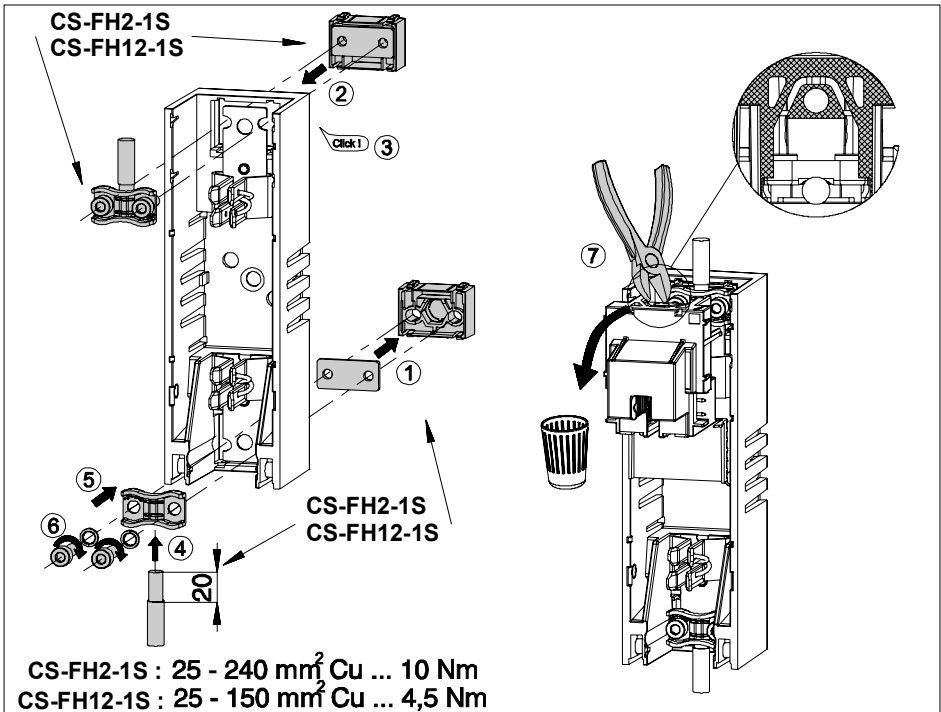
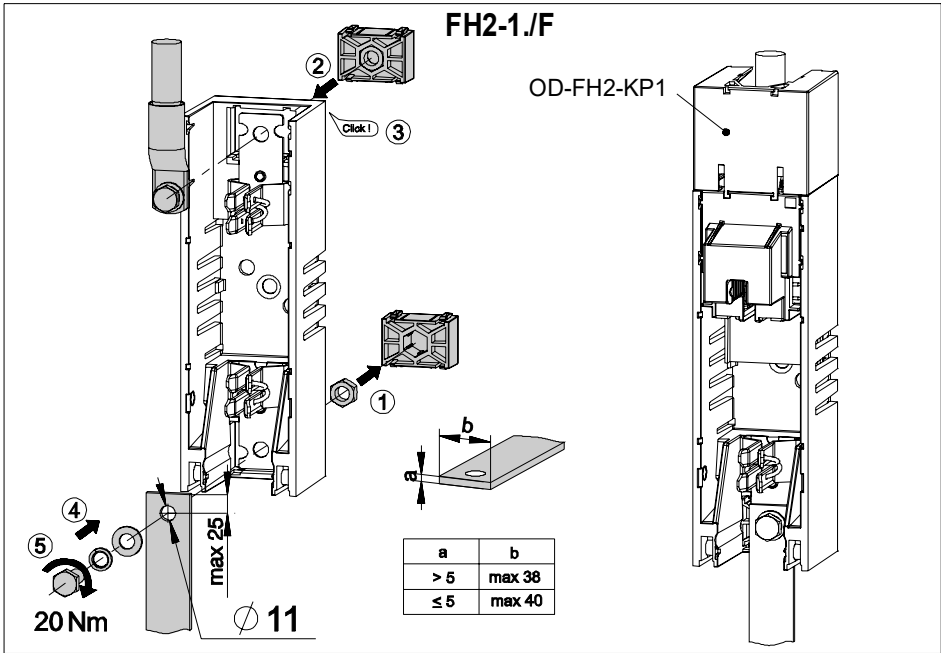
FH2-1.



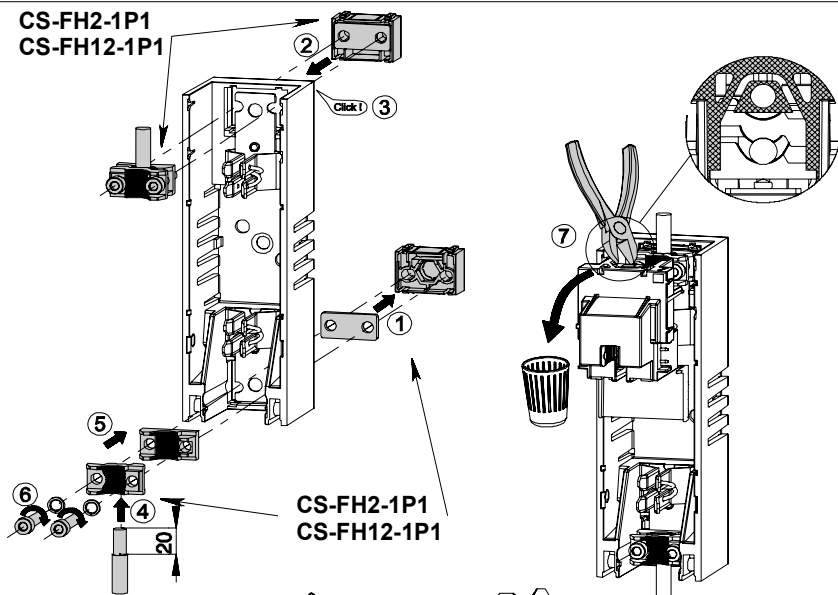
FH2-1S



FH2-1./F



CS-FH2-1P1
CS-FH12-1P1



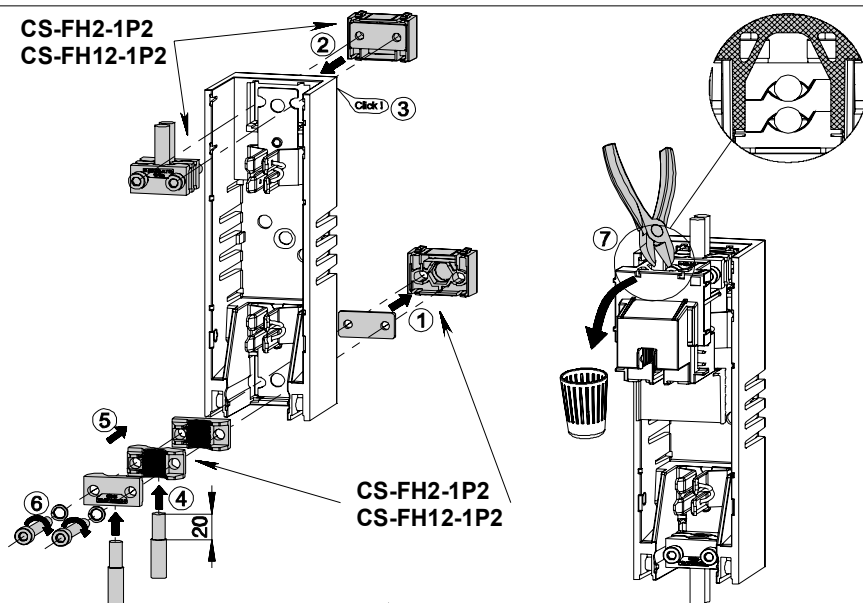
CS-FH2-1P1
CS-FH12-1P1

CS-FH2-1P1 : 16 - 95 mm²Al,Cu ... 10 Nm

95 - 240 mm²Al,Cu ... 10 Nm

CS-FH12-1P1 : 70 - 150 mm²Al,Cu ... 4,5 Nm

CS-FH2-1P2
CS-FH12-1P2

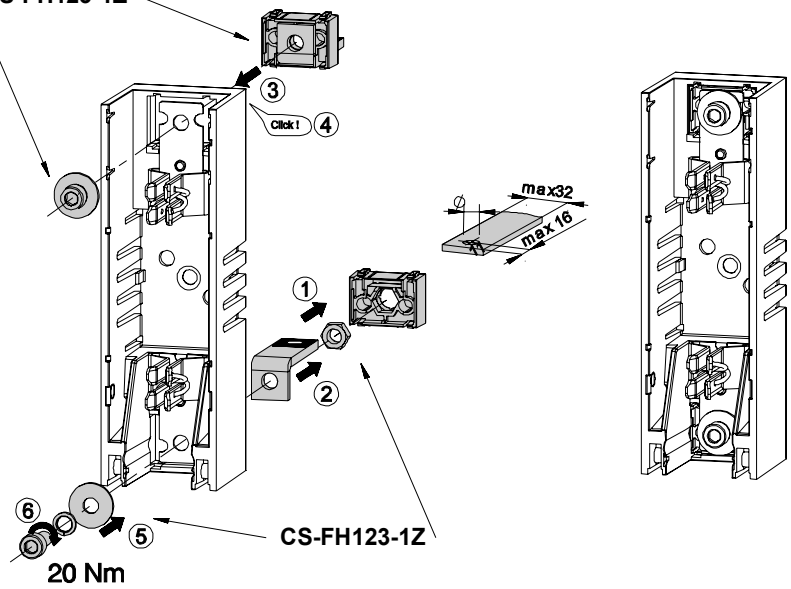


CS-FH2-1P2
CS-FH12-1P2

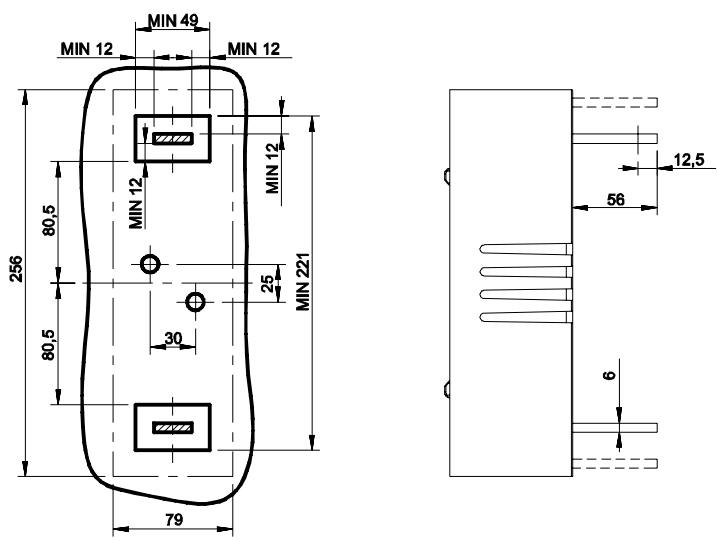
CS-FH2-1P2 : 2 x 120 - 150 mm²Al,Cu ... 10 Nm

CS-FH12-1P2 : 2 x 70 - 95 mm²Al,Cu ... 4,5 Nm

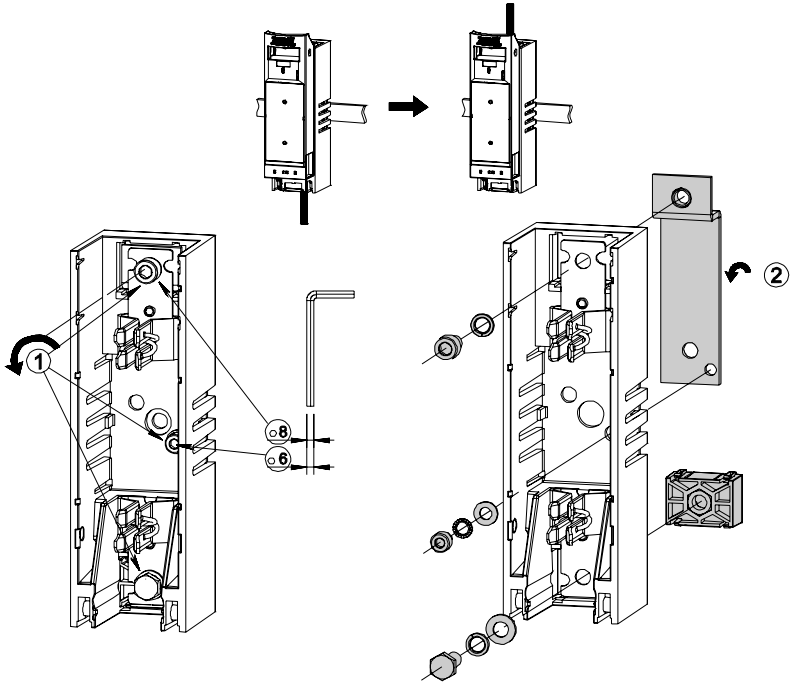
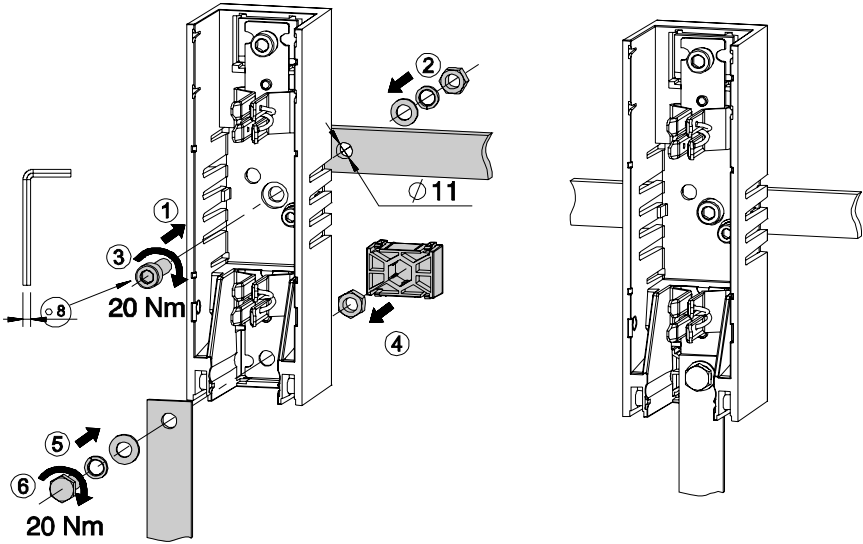
CS-FH123-1Z



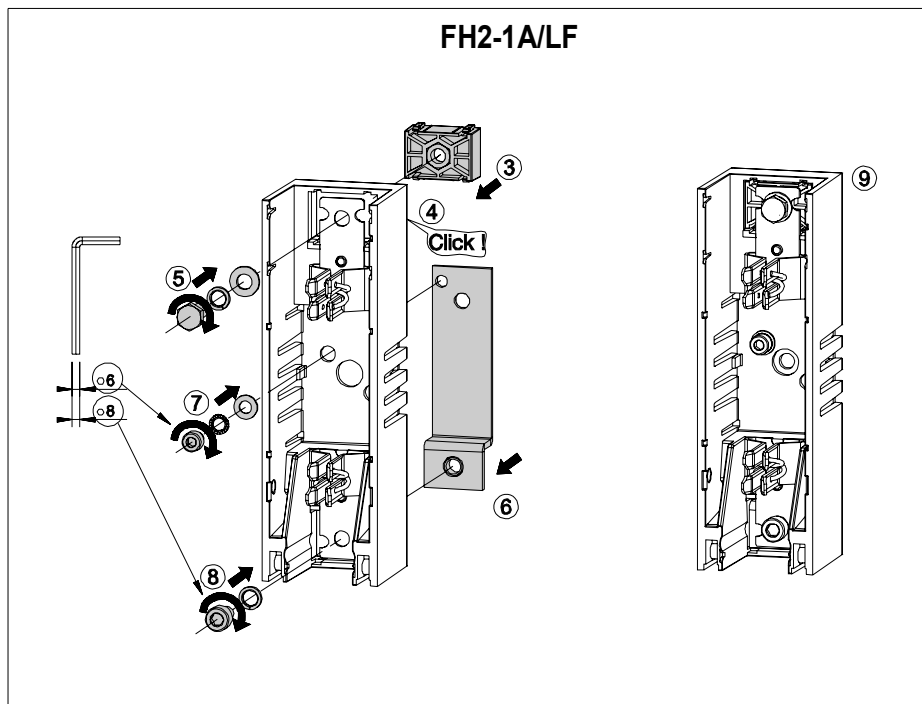
8 DRILLING DIAGRAM VRTACÍ PLÁN



FH2-1A/LF



FH2-1A/LF



9

Only materials which have low adverse environmental impact and which do not contain dangerous substances as specified in ROHS directive have been used in the product. According to WEEE directive, the product becomes electric waste after the end of its life cycle, to which rules for collection, recycling and further use apply.

Ve výrobku jsou použity materiály s nízkým negativním dopadem na životní prostředí, které neobsahují zakázané nebezpečné látky dle ROHS. Podle směrnice WEEE se výrobek stává po skončení jeho životního cyklu elektroodpadem, na který se vztahují pravidla pro sběr, recyklaci a další využití.



OEZ▲

ESPAÑOL

SLOVENSKY

FRANÇAIS

ПО-РУССКИ

ROMANA

PO POLSKU

DEUTSCH

FH2-1

OEZ▲

ENGLISH
ČESKY

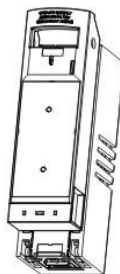
INSTRUCTIONS FOR USE, NÁVOD K POUŽITÍ

FUSE SWITCH-DISCONNECTOR
POJISTKOVÝ ODPINÁČ

CE EAC

FH2-1

1



Installation, service and maintenance of the electrical equipment may be carried out by an authorized person only.
Montáž, obsluhu a údržbu smí provádět jen osoba s odpovídající elektrotechnickou kvalifikací.

OEZ s.r.o., Šedivská 339, 561 51 Letohrad, Czech Republic, www.oez.cz

990437I Z00

Poistkový odpínač - FH2-1

- 1** Montáž, obsluhu a údržbu môže vykonávať iba osoba so zodpovedajúcou elektrotechnickou kvalifikáciou.
- 2** Odňatie víka
U prevedenia FH2-1S najprv vytiahnuť konektor signalizácie.
- 3** Vložené poistky
- 4** Uvoľnenie poistky
- 5** Odňatie krytu
- 6** Vŕtací plán
- 7** farba žltá
- 8** Vŕtací plán
- 9** Vo výrobku sú použité materiály s nízkym negatívnym dopadom na životné prostredie, ktoré neobsahujú zakázané nebezpečné látky podľa ROHS.
Podľa smernice WEEE sa výrobok stáva po skončení jeho životného cyklu elektroodpadom, na ktorý sa vzťahujú pravidlá pre zber, recykláciu a ďalšie využitie.

Инструкция по эксплуатации**Предохранительный разъединитель нагрузки - FH2-1**

- 1** Установку, обслуживание и уход может проводить только лицо с соответствующей электротехнической квалификацией.
- 2** Снятие крышки
У версии FH2-1S необходимо сначала вынуть разъем сигнализации.
- 3** Установка предохранителя
- 4** Освобождение предохранителя
- 5** Снятие крышки
- 6** План сверления
- 7** желтый цвет
- 8** План сверления
- 9** В изделии применены материалы с малым негативным влиянием на окружающую среду, которые не содержат запрещенные опасные вещества, указанные в директиве ROHS.
Согласно директиве WEEE изделие после истечения его срока службы становится электроотходом, на который распространяются правила для сбора, рециклирования и другого использования.

Instrukcja obsługi**Rozłącznik bezpiecznikowy - FH2-1**

- 1** Montaż, obsługę i konserwację wykonywać może wyłącznie odpowiednio wykwalifikowana osoba z branży elektrotechnicznej.
- 2** Zdejmowanie osłony
Dla wprowadzenia w życie FH2-1S pierwszym replikacji ściąganej poza sygnały łącznika

3	Umieszczenie bezpiecznika
4	Obluzowanie bezpiecznika
5	Zdejmowanie osłony
6	Plan wiercenia
7	farba żółta
8	Plan wiercenia
9	W wyrobie zastosowane zostały materiały z niskim negatywnym oddziaływaniem na środowisko naturalne, które nie zawierają zakazanych niebezpiecznych substancji zgodnie z ROHS. Zgodnie z dyrektywą WEEE wyrób po zakończeniu cyklu żywotności staje się odpadem elektrycznym, który objęty jest regulacjami dot. zbioru, recyklingu i kolejnego wykorzystania.

Gebrauchsanweisung

DEUTSCH

Lasttrennschalter - FH2-1

1	Die Montage, die Bedienung und Instandhaltung kann nur der Arbeiter mit der entsprechenden elektrotechnischen Qualifikation verrichten.
2	Abnahme des Deckels Bei der Ausführung FH2-1S muss zuerst der Konnektor der Signalisierung herausgezogen werden.
3	Sicherung einlegen
4	Freigabe der Sicherung
5	Abnahme des Deckels
6	Bohrplan
7	gelb
8	Bohrplan
9	Für das Erzeugnis werden Stoffe mit niedrigen negativen Umweltauswirkungen angewandt, die keine verbotenen gefährlichen Stoffe nach ROHS enthalten. Gemäß der Richtlinie WEEE wird das Produkt nach Ablauf seines Lebenszyklus zum Elektroabfall, für den die Regeln der Sammlung, Wiederverwertung und Wiederverwendung gelten.

Instrucciones de uso

ESPAÑOL

Interruptor separador de fusibles - FH2-1

1	El montaje, servicio y mantenimiento puede realizar únicamente la persona con la cualificación electrotécnica correspondiente.
2	Levantamiento de la cubierta Para la ejecución FH2-1S es necesario extraer primero el conector de señalización.
3	Introducción del fusible
4	Aflojamiento del fusible
5	Levantamiento de la cubierta
6	Diagrama de taladrado

7	Color amarillo
8	Diagrama de taladrado
9	En el producto están usados los materiales que tienen incidencia negativa baja al medio ambiente, que no incluyen las materias peligrosas prohibidas según ROHS. Según la Directiva WEEE, al final de su ciclo de vida útil, el producto se convierte en desecho de equipos eléctricos y electrónicos y por ende se aplican las normas correspondientes de recolección, reciclaje y uso ulterior.

Mode d'emploi

FRANÇAIS

Interrupteur-sectionneur à fusibles - FH2-1

1	Le montage, la commande et l'entretien ne peuvent être effectués que par une personne ayant une qualification électrotechnique appropriée.
2	Enlever le couvercle Pour le modèle FH2-1S, merci de retirer le connecteur de signalisation.
3	Introduction du fusible
4	Libération du fusible
5	Enlèvement du protecteur
6	Plan de perçage
7	couleur jaune
8	Plan de perçage
9	Le produit contient des matériaux à faible impact sur l'environnement qui ne contiennent pas de substances dangereuses selon ROHS. Conformément à la Directive DEEE, le produit en fin de vie devient le déchet d'équipement électrique et électronique qui doit être collecté, recyclé et valorisé ultérieurement.

Instructiuni de utilizare

ROMANA

Separator cu fuzibile - FH2-1

1	Instalarea, operarea si întreținerea trebuie să fie efectuate numai de către o persoană cu calificare de electrician.
2	Înlăturarea capacului Pentru modelul FH2-1S, conectorul de semnalizare trebuie să fie extras la început.
3	Introducerea fuzibilului
4	Dispozitivul de deblocare
5	Înlăturarea capacului
6	diagrama de gaurit
7	galben
8	diagrama de gaurit
9	la executia acestui produs au fost utilizate numai materiale care au impactul negativ asupra mediului redus si care nu contin substante periculoase, în conformitate cu directiva RoHS. Conform directivei WEEE, produsul devine deșeu după încheierea ciclului său de viață, la care se aplică regulile de colectare, reciclare și utilizare ulterioară.