

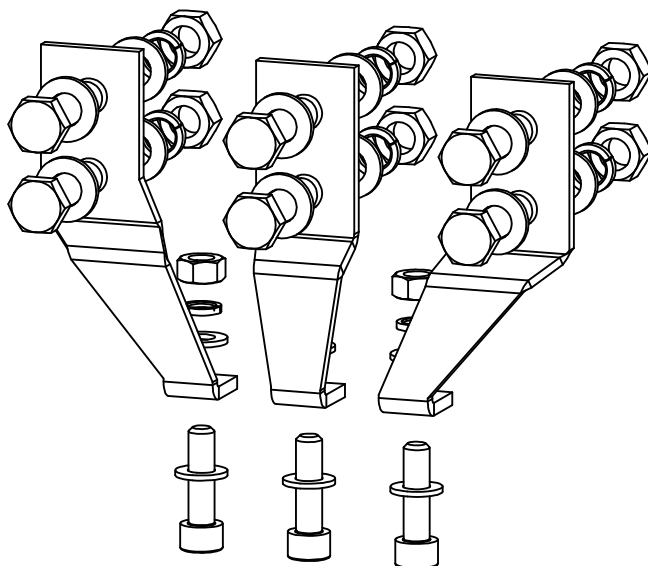
INSTRUCTIONS FOR USE, NÁVOD K POUŽITÍ

CONNECTING SET
PŘIPOJOVACÍ SADA

EAC

CS-BH-Z039

1



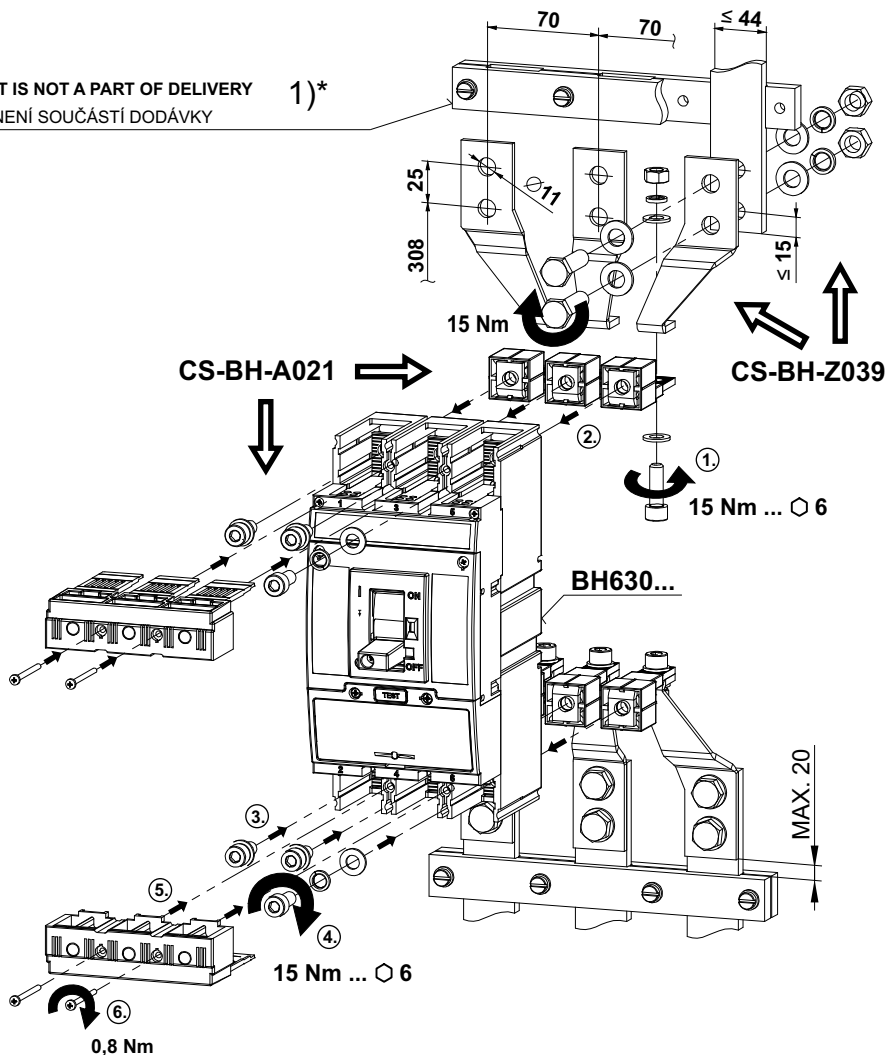
Installation, service and maintenance of the electrical equipment may be carried out by an authorized person only

Montáž, obsluhu a údržbu smí provádět jen osoba s odpovídající elektrotechnickou kvalifikací.

2 FIXED DESING, REAR CONNECTION, CONNECTING SET CS-BH-Z039 - pole spacing 70mm (substitute for BA511.39, J2UX)

PEVNÉ PŘÍVODNÍ, ZADNÍ PŘÍVOD, PŘÍPOJOVACÍ SADA CS-BH-Z039
- rozteč pólů 70mm (náhrada za BA511.39, J2UX)

IT IS NOT A PART OF DELIVERY
NENÍ SOUČÁSTÍ DODÁVKY



3 Only materials which have low adverse environmental impact and which do not contain dangerous substances as specified in ROHS directive have been used in the product. According to WEEE directive, the product becomes electric waste after the end of its life cycle, to which rules for collection, recycling and further use apply.

Ve výrobku jsou použity materiály s nízkým negativním dopadem na životní prostředí, které neobsahují zakázané nebezpečné látky dle ROHS. Podle směrnice WEEE se výrobek stává po skončení jeho životního cyklu elektroodpadem, na který se vztahují pravidla pro sběr, recyklaci a další využití.





ESPAÑOL

SLOVENSKY

FRANÇAIS

ПО-РУССКИ

ROMANA

PO POLSKU

DEUTSCH

CS-BH-Z039

Návod k použití

SLOVENSKY

Pripájacia sada - CS-BH-Z039

- 1 Montáž, obsluhu a údržbu môže vykonávať iba osoba s odpovedajúcou elektrotechnickou kvalifikáciou.
- 2 Pevné prevedenie ,
Zadný prívod ,
Pripájacia sada CS-BH-Z039 - Rozstup pólov 70 mm (Náhrada za BA511.39, J2UX)
1)* Nieje súčasťou dodávky
- 3 Vo výrobku sú použité materiály s nízkym negatívnym dopadom na životné prostredie, ktoré neobsahujú zakázané látky podľa ROHS.
Podľa smernice WEEE sa výrobok stáva po skončení jeho životného cyklu elektroodpadom, na ktorý sa vzťahujú pravidlá pre zber, recykláciu a ďalšie využitie.

Инструкция по эксплуатации

ПО-РУССКИ

Присоединительный комплект - CS-BH-Z039

- 1 Установку, обслуживание и уход может проводить только лицо с соответствующей электротехнической квалификацией.
- 2 Стационарное исполнение ,
Задний подвод ,
Присоединительный комплект CS-BH-Z039 - Межполюсное расстояние 70 mm
(Замена BA511.39, J2UX) 1)* Не является составной частью поставки
- 3 В изделии применены материалы с малым негативным влиянием на окружающую среду, которые не содержат запрещенные опасные вещества, указанные в директиве ROHS.
Согласно директиве WEEE изделие после истечения его срока службы становится электроотходом, на который распространяются правила для сбора, рециклирования и другого использования.

Instrukcja obsługi

PO POLSKU

Zestaw przyłączy - CS-BH-Z039

- 1 Montaż, obsługę i konserwację wykonywać może wyłącznie odpowiednio wykwalifikowana osoba z branży elektrotechnicznej.
- 2 Wykonanie stałe ,
Przyłącza tylne ,
Zestaw przyłączy CS-BH-Z039 - Odległości 70 mm (Zastępczo za BA511.39, J2UX)
1)* Nie jest częścią przesyłki
- 3 W wyrobie zastosowane zostały materiały z niskim negatywnym oddziaływaniem na środowisko naturalne, które nie zawierają zakazanych niebezpiecznych substancji zgodnie z ROHS.
Zgodnie z dyrektywą WEEE wyrób po zakończeniu cyklu żywotności staje się odpadem elektrycznym, który objęty jest regulacjami dot. zbioru, recyklingu i kolejnego wykorzystania.

Gebrauchsanweisung		DEUTSCH
Anschlusssatz - CS-BH-Z039		
1	Die Montage, die Bedienung und Instandhaltung kann nur der Arbeiter mit der entsprechenden elektrotechnischen Qualifikation verrichten.	
2	Feste Ausführung , Hinteranschluss , Anschlusssatz CS-BH-Z039 - Polabstände 70 mm (Ersatz für BA511.39, J2UX) 1)* Kein Bestandteil der Lieferung	
3	Für das Erzeugnis werden Stoffe mit niedrigen negativen Umweltauswirkungen angewandt, die keine verbotenen gefährlichen Stoffe nach ROHS enthalten. Gemäß der Richtlinie WEEE wird das Produkt nach Ablauf seines Lebenszyklus zum Elektroabfall, für den die Regeln der Sammlung, Wiederverwertung und Wiederverwendung gelten.	
Instrucciones de uso		ESPAÑOL
Juego de conexión - CS-BH-Z039		
1	El montaje, servicio y mantenimiento puede realizar únicamente la persona con la cualificación electrotécnica correspondiente.	
2	Versión fija , Conexión trasera , Juego de conexión CS-BH-Z039 - Distancia de polos 70 mm (Sustituir por BA511.39, J2UX) 1)* No forma parte del suministro	
3	En el producto están usados los materiales que tienen incidencia negativa baja al medio ambiente, que no incluyen las materias peligrosas prohibidas según ROHS. Según la Directiva WEEE, al final de su ciclo de vida útil, el producto se convierte en desecho de equipos eléctricos y electrónicos y por ende se aplican las normas correspondientes de recolección, reciclaje y uso ulterior.	
Mode d'emploi		FRANÇAIS
Kit de connexion - CS-BH-Z039		
1	Le montage, la commande et l'entretien ne peuvent être effectués que par une personne ayant une qualification électrotechnique appropriée.	
2	Modèle fixe , Arrivée arrière , Kit de connexion CS-BH-Z039 - Écartement des pôles 70 mm (Remplace BA511.39, J2UX) 1)* Ne fait pas partie de la livraison	
3	Le produit contient des matériaux à faible impact sur l'environnement qui ne contiennent pas de substances dangereuses selon ROHS. Conformément à la Directive DEEE, le produit en fin de vie devient le déchet d'équipement électrique et électronique qui doit être collecté, recyclé et valorisé ultérieurement.	
Instructiuni de utilizare		ROMANA
Set de conectare - CS-BH-Z039		
1	Instalarea, operarea și întreținerea trebuie să fie efectuate numai de către o persoană cu calificare de electrician.	
2	Versiune fixa , Conexiune spate , Set de conectare CS-BH-Z039 - Distanța între poli 70 mm (Înlocuire pentru BA511.39, J2UX) 1)* Nu sunt incluse în livrare	
3	la executia acestui produs au fost utilizate numai materiale care au impactul negativ asupra mediului redus si care nu contin substante periculoase, în conformitate cu directiva RoHS. Conform directivei WEEE, produsul devine deșeu după încheierea ciclului său de viață, la care se aplică regulile de colectare, reciclare și utilizare ulterioară.	