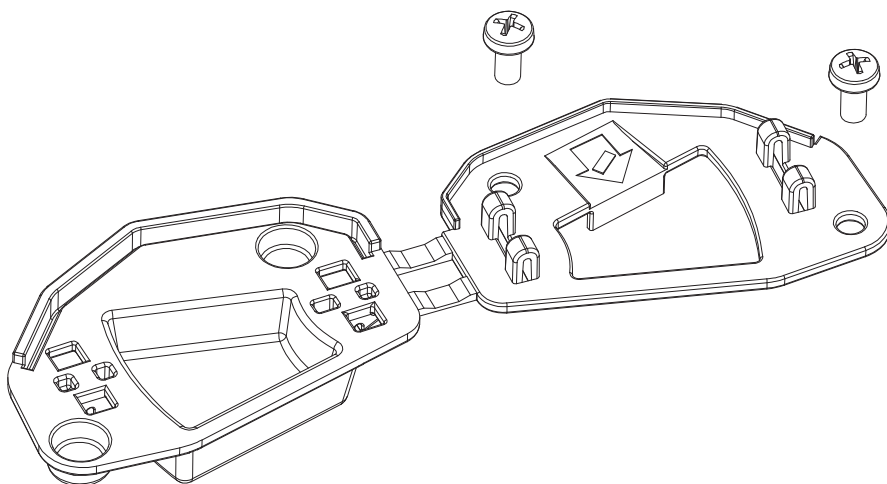


## INSTRUCTIONS FOR USE, NÁVOD K POUŽITÍ

SWITCH ON BUTTON COVER  
KRYT ZAPÍNACÍHO TLAČÍTKA

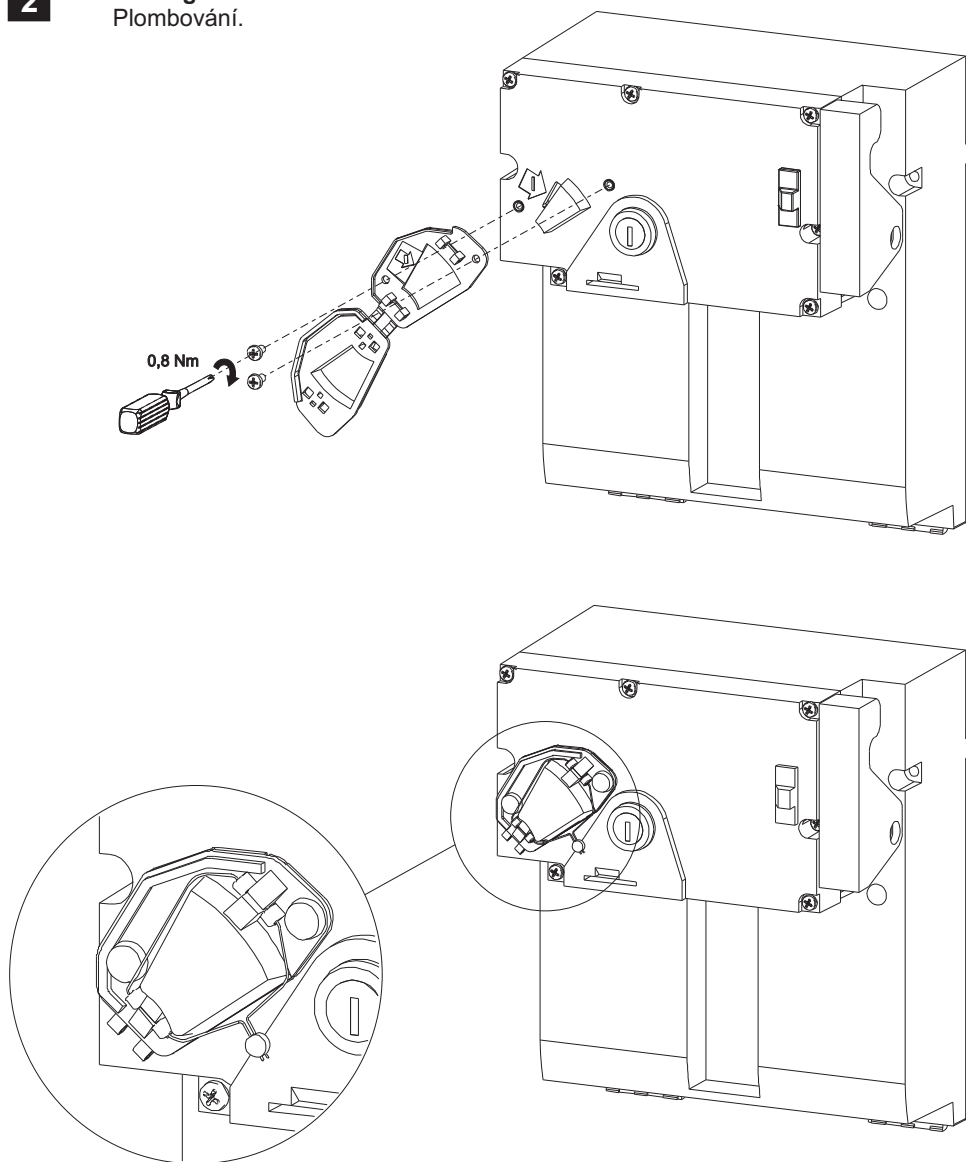
# OD-BL-KT01

1



**Installation, service and maintenance of the electrical equipment may be carried out by an authorized person only.**

Montáž, obsluhu a údržbu smí provádět jen osoba s odpovídající elektrotechnickou kvalifikací.

**2****Sealing.  
Plombování.****3**

**Only materials which have low adverse environmental impact and which do not contain dangerous substances as specified in ROHS directive have been used in the product.**

Ve výrobku jsou použity materiály s nízkým negativním dopadem na životní prostředí, které neobsahují zakázané nebezpečné látky dle ROHS.

**ESPAÑOL****SLOVENSKY****FRANÇAIS****ПО-РУССКИ****ROMANA****PO POLSKU****DEUTSCH**

# OD-BL-KT01

## Návod k použitiu

**SLOVENSKY**

### Kryt zapínacieho tlačítka - OD-BL-KT01

- 1 Montáž, obsluhu a údržbu môže vykonávať iba osoba s odpovedajúcou elektrotechnickou kvalifikáciou.
- 2 Plombovanie
- 3 Vo výrobku sú použité materiály s nízkym negatívnym dopadom na životné prostredie, ktoré neobsahujú zakázané látky podľa ROHS.

## Инструкция по эксплуатации

**ПО-РУССКИ**

### Крышка включающей кнопки - OD-BL-KT01

- 1 Установку, обслуживание и уход может проводить только лицо с соответствующей электротехнической квалификацией.
- 2 Пломбирование
- 3 В изделии применены материалы с малым негативным влиянием на окружающую среду, которые не содержат запрещенные опасные вещества, указанные в директиве ROHS.

<b>Instrukcja obsługi</b>		<b>PO POLSKU</b>
<b>Oslona przycisku włączającego - OD-BL-KT01</b>		
<b>1</b>	Montaż, obsługę i konserwację wykonywać może wyłącznie odpowiednio wykwalifikowana osoba z branży elektrotechnicznej.	
<b>2</b>	Plombowanie	
<b>3</b>	W wyrobie zastosowane zostały materiały z niskim negatywnym oddziaływaniem na środowisko naturalne, które nie zawierają zakazanych niebezpiecznych substancji zgodnie z ROHS.	
<b>Gebrauchsanweisung</b>		<b>DEUTSCH</b>
<b>Deckel des EIN Taster - OD-BL-KT01</b>		
<b>1</b>	Die Montage, die Bedienung und Instandhaltung kann nur der Arbeiter mit der entsprechenden elektrotechnischen Qualifikation verrichten.	
<b>2</b>	Plombieren	
<b>3</b>	Für das Erzeugnis werden Stoffe mit niedrigen negativen Umweltauswirkungen angewandt, die keine verbotenen gefährlichen Stoffe nach ROHS enthalten.	
<b>Instrucciones de uso</b>		<b>ESPAÑOL</b>
<b>Cubierta del botón de conexión - OD-BL-KT01</b>		
<b>1</b>	El montaje, servicio y mantenimiento puede realizar únicamente la persona con la cualificación electrotécnica correspondiente.	
<b>2</b>	Selladura	
<b>3</b>	En el producto están usados los materiales que tienen incidencia negativa baja al medio ambiente, que no incluyen las materias peligrosas prohibidas según ROHS.	
<b>Mode d'emploi</b>		<b>FRANÇAIS</b>
<b>Dispositif de protection du bouton de fermeture - OD-BL-KT01</b>		
<b>1</b>	Le montage, la commande et l'entretien ne peuvent être effectués que par une personne ayant une qualification électrotechnique appropriée.	
<b>2</b>	Plombage	
<b>3</b>	Le produit contient des matériaux à faible impact sur l'environnement qui ne contiennent pas de substances dangereuses selon ROHS.	
<b>Instructiuni de utilizare</b>		<b>ROMANA</b>
<b>Capacul butonului de alimentare - OD-BL-KT01</b>		
<b>1</b>	Instalarea, operarea si întreținerea trebuie să fie efectuate numai de către o persoană cu calificare de electrician.	
<b>2</b>	Sigilarea	
<b>3</b>	la executia acestui produs au fost utilizate numai materiale care au impactul negativ asupra mediului redus si care nu contin substante periculoase, în conformitate cu directiva RoHS.	