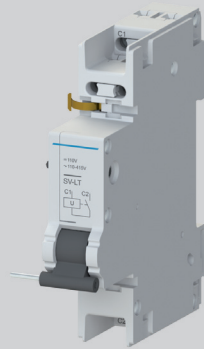


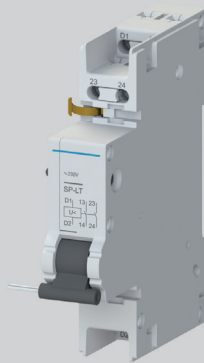
# OEZ Minia



## Modulární přístroje



SV-LT-X400



SP-LT-A230

### Napěťové spouště

- Příslušenství k:
  - jističům: LTE, LTN, LTN-UC, LTS, LVN, LVN-XC
  - proudovým chráničům: LFE, LFN
  - proudovým chráničům s nadproudovou ochranou: LMF, OLE, OLI (montáž na OLE/OLI vyžaduje nástavec rukojeti OD-OL-NR01 str. B53)
  - vypínačům: MSN, AVN-DC.
- Slouží k vypnutí přístroje přivedeným napětím.
- Montáž:
  - na pravý bok přístroje
  - k jednomu přístroji je možné připojit 1 napěťovou spoušť ve vzájemné kombinaci s ostatními příslušenstvími - viz strana B60.

Jmenovité napětí $U_c$	Typ	Objednací kód	Počet modulů	Hmotnost [kg]	Balení [ks]
AC/DC 24 ÷ 60 V	<b>SV-LT-X060</b>	OEZ:42312	1	0,106	1
AC 110 ÷ 415 V / DC 110 ÷ 220 V	<b>SV-LT-X400</b>	OEZ:42313	1	0,098	1

### Podpěťové spouště

- Příslušenství k:
  - jističům: LTE, LTN, LTN-UC, LTS, LVN, LVN-XC
  - proudovým chráničům: LFE, LFN
  - proudovým chráničům s nadproudovou ochranou: LMF, OLE, OLI (montáž na OLE/OLI vyžaduje nástavec rukojeti OD-OL-NR01 str. B53)
  - vypínačům: MSN, AVN-DC.
- Slouží k vypnutí přístroje při ztrátě napětí i při povoleném poklesu napětí.
- Slouží k zabránění zapnutí jističe, je-li napětí nižší než 35 %  $U_c$  (zapnutí je opět možné při napětí vyšším než 85 %  $U_c$ ).
- Často se používají k ochraně proti opětovnému rozběhu zařízení po výpadku napětí.
- Montáž:
  - na pravý bok přístroje
  - k jednomu přístroji je možné připojit 1 podpěťovou spoušť ve vzájemné kombinaci s ostatními příslušenstvími - viz strana B60.

Jmenovité napětí $U_c$	Řazení kontaktů <sup>1)</sup>	Typ	Objednací kód	Počet modulů	Hmotnost [kg]	Balení [ks]
AC 230 V	-	<b>SP-LT-A230</b>	OEZ:42315	1	0,109	1
	2000	<b>SP-LT-A230-2000</b>	OEZ:42317	1	0,123	1
DC 24 V	-	<b>SP-LT-D024</b>	OEZ:42319	1	0,113	1
	2000	<b>SP-LT-D024-2000</b>	OEZ:42321	1	0,117	1
DC 110 V	-	<b>SP-LT-D110</b>	OEZ:42320	1	0,105	1
	2000	<b>SP-LT-D110-2000</b>	OEZ:42322	1	0,128	1

<sup>1)</sup> Každá číslice postupně udává počet kontaktů zapínacích, rozpínacích, pomocných přepínacích a signalizačních přepínacích.

**Parametry napěťových a podpětových spouští**

Typ		SV-LT	SP-LT
Normy		ČSN EN 60947-1	ČSN EN 60947-1
Certifikační značky			
Upevnění		na pravý bok přístroje	na pravý bok přístroje
Krytí		IP20	IP20
Ovládací obvod cívka			
Jmenovité napětí	$U_c$	AC/DC 24 ÷ 60 V AC 110 ÷ 415 V / DC 110 ÷ 220 V	AC 230 V DC 24, 110 V
Rozsah jmenovitého napětí		0,7 ÷ 1,1 $U_c$	0,85 ÷ 1,1 $U_c$
Rozsah napětí pro vypnutí		-	< 0,35 ÷ 0,7 $U_c$
Jmenovitý kmitočet	$f_n$	50/60 Hz	50/60 Hz
Předjistění - pojistka/jistič		6 A gG / 6 A char. B, C	6 A gG / 6 A char. B, C
Délka impulsu nezbytná pro vypnutí přístroje		15 ms	-
Ztrátový výkon	P	AC 230 V - DC 24V - DC 110 V -	5 VA 1,4 W 1,8 W
<b>Kontakt</b>			
Řazení kontaktů <sup>1)</sup>		-	2000
Min. napětí/proud		-	24 V / 50 mA
Předjistění - pojistka/jistič		-	6 A gG / 6 A char. B, C
<b>Připojení</b>			
Vodič Cu - tuhý (plný, slaněný)		0,5 ÷ 2,5 mm <sup>2</sup>	0,5 ÷ 2,5 mm <sup>2</sup>
Vodič Cu - ohebný s dutinkou		0,5 ÷ 2,5 mm <sup>2</sup>	0,5 ÷ 2,5 mm <sup>2</sup>
Dotahovací moment		0,8 Nm	0,8 Nm
Přívod seshora nebo zesponu		seshora/zesponu	seshora/zesponu
<b>Pracovní podmínky</b>			
Mechanická trvanlivost		10 000 cyklů	10 000 cyklů
Elektrická trvanlivost		2 000 cyklů	2 000 cyklů
Teplota okolí		-25 ÷ +55 °C	-25 ÷ +55 °C
Pracovní poloha		libovolná	libovolná
Klimatická odolnost dle IEC 60068-2-30		28 cyklů	28 cyklů
Rázy (ČSN EN 60068-2-27)		50 m/s <sup>2</sup> za 11 ms pulsinusový pulz	50 m/s <sup>2</sup> za 11 ms pulsinusový pulz
Odolnost vůči vibracím podle IEC 60068-2-6		50 m/s <sup>2</sup> při 10 ÷ 150 Hz	50 m/s <sup>2</sup> při 10 ÷ 150 Hz

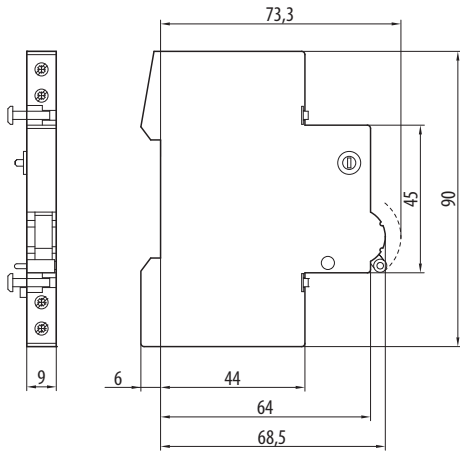
<sup>1)</sup> Každá číslice postupně udává počet kontaktů zapínacích, rozpínacích, pomocných přepínacích a signalizačních přepínacích.

**Maximální zatěžovací proud napěťových spouští SV-LT**

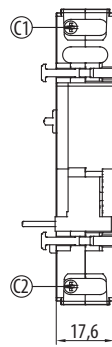
Typové označení	Pracovní napětí $U_c$	Max. zatěžovací proud $I_{max}$
<b>SV-LT-X060</b>	AC 24 V	1,45 A
	AC 48 V	2,9 A
	DC 24 V	1 A
	DC 48 V	2 A
<b>SV-LT-X400</b>	AC 110 V	115 mA
	AC 230 V	238 mA
	AC 421 V	425 mA
	DC 110 V	80 mA
	DC 121 V	90 mA

Rozměry

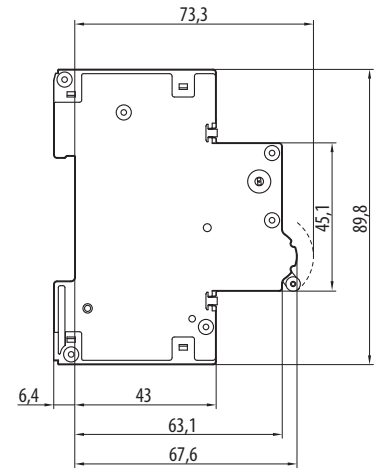
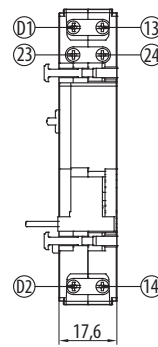
PS-LT, SS-LT



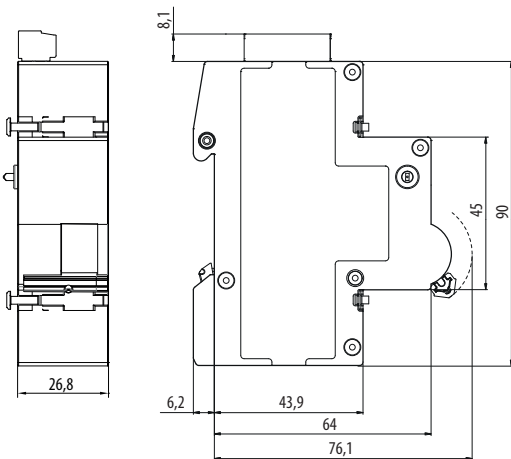
SV-LT



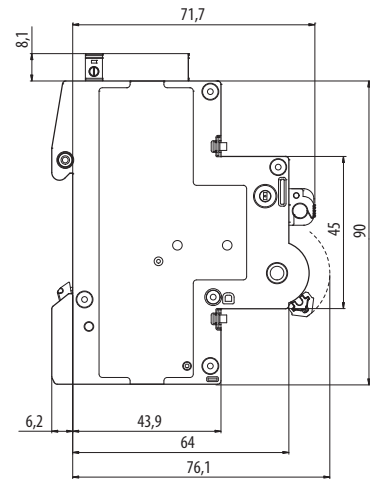
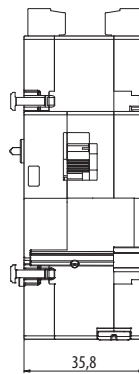
SP-LT



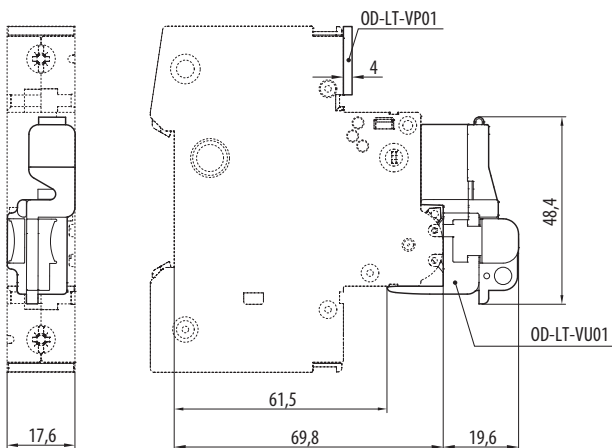
RC-LT-X024



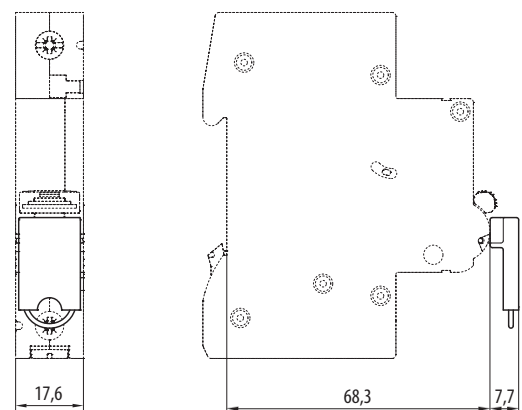
RC-LT-A230  
RC-LT-...-RCD  
RC-LT-...-ARD



LTE, LTN, LVN, OLE, OLI, MSN, AVN-DC + OD-LT-VU01 + OD-LT-VP01

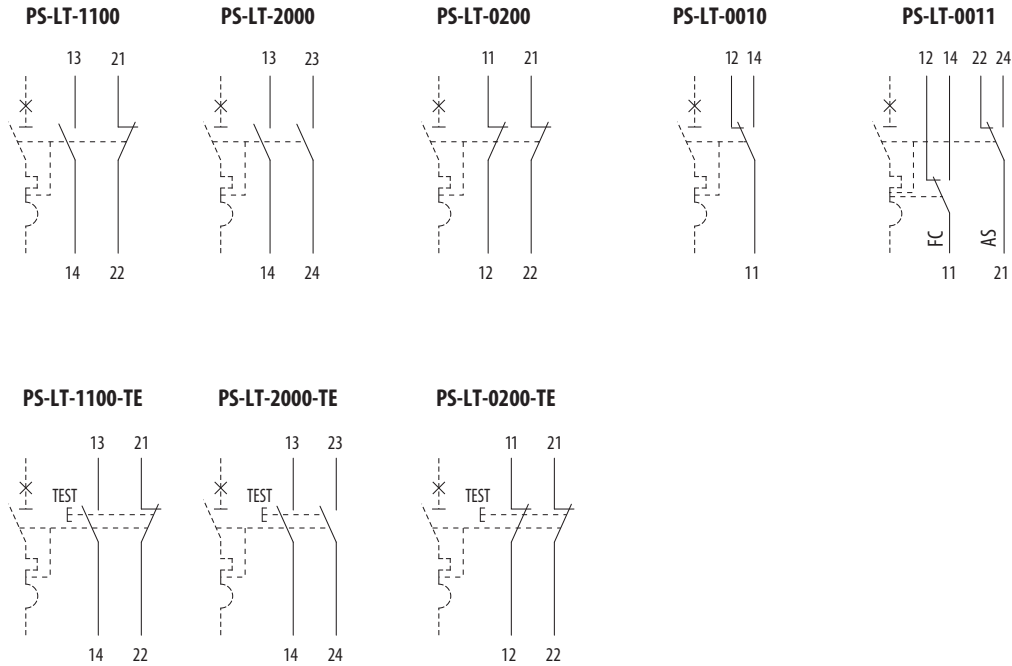


LTP, LTS, LMB, LMF, LFE, LFN, LMA, MSO + OD-LT-VU02



Schéma

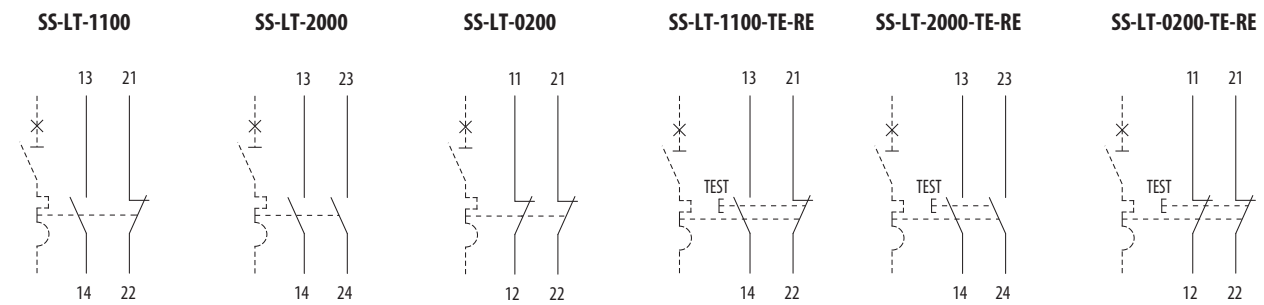
Pomocné spínače



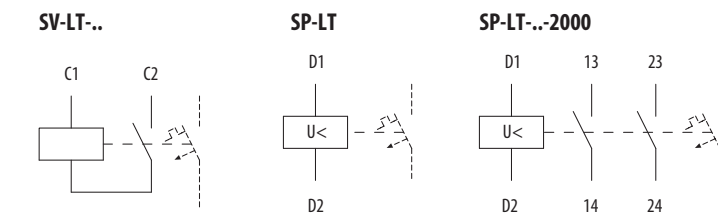
FC ... signalizační kontakt  
AS ... pomocný kontakt

B

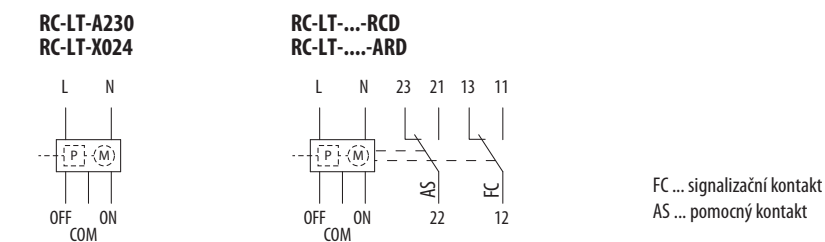
Signalizační spínače



Napětové a podpětové spouště



Dálková ovládání

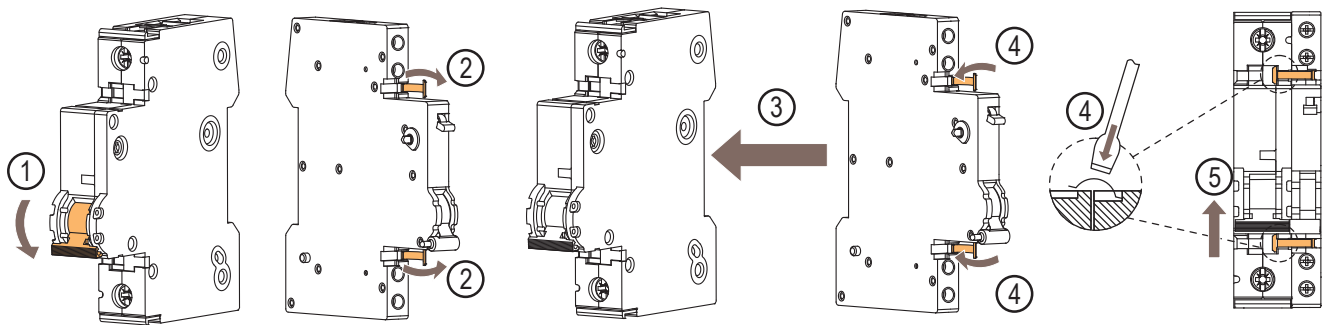


FC ... signalizační kontakt  
AS ... pomocný kontakt

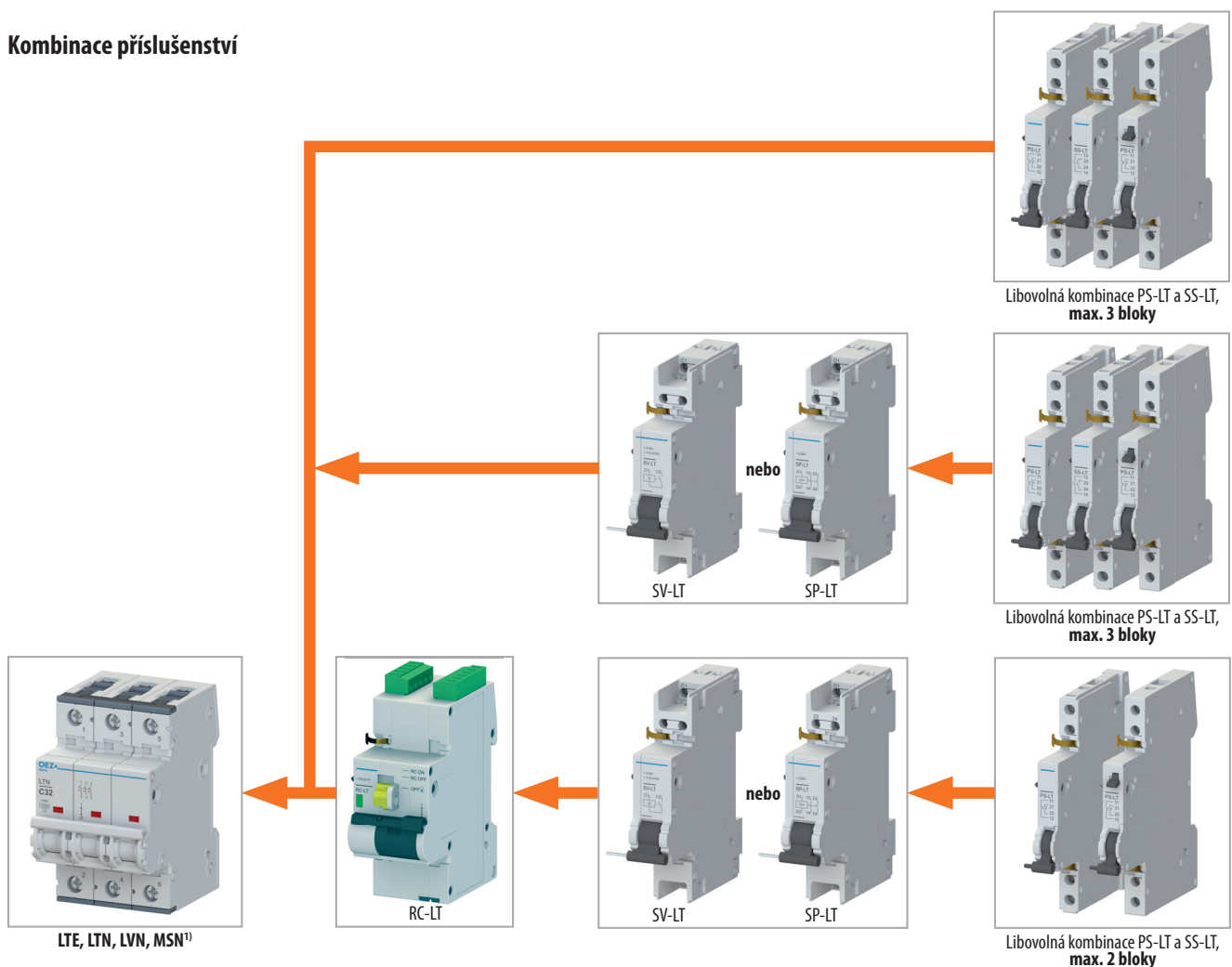
### Montáž pomocného spínače, napěťových a podpětových spouští

Pro montáž pomocného spínače, napěťové nebo podpětové spouště na jistič, proudový chránič či vypínač platí naprosto stejný postup, který je popsán na příkladu montáže pomocného spínače na jistič v bodech dále.

1. Při montáži jsou páčky pomocného spínače a jističe v poloze vypnuto.
2. Odklopte obě upevňovací pružinky pomocného spínače doprava tak, aby se při montáži nedostaly mezi pomocný spínač a jistič.
3. Nasuňte pomocný spínač zprava na jistič.
4. Zajistěte upevňovací pružinky v těle jističe tak, aby nemohlo dojít k uvolnění pomocného spínače.
5. Překontrolujte správnou funkci sepnutím.

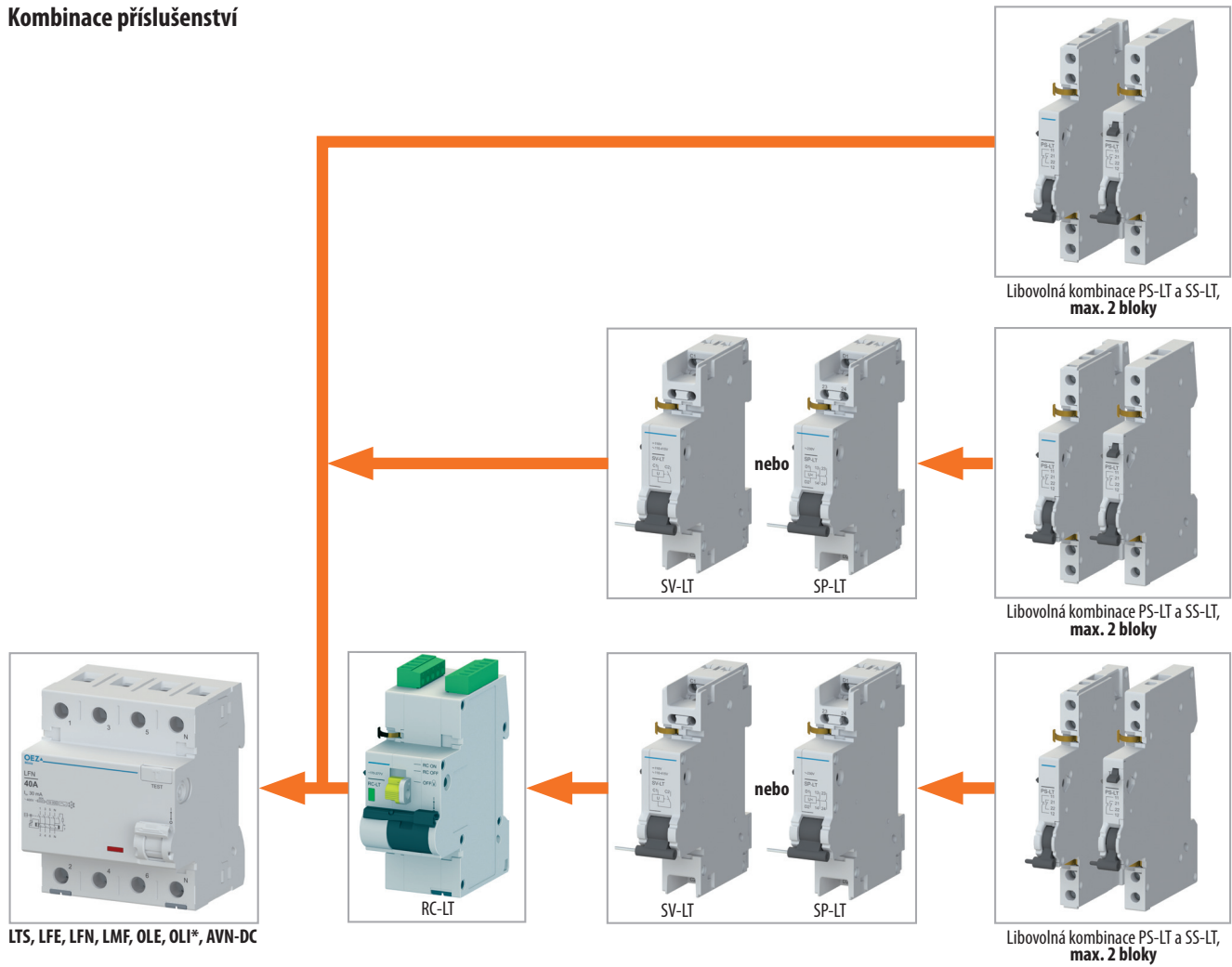


### Kombinace příslušenství

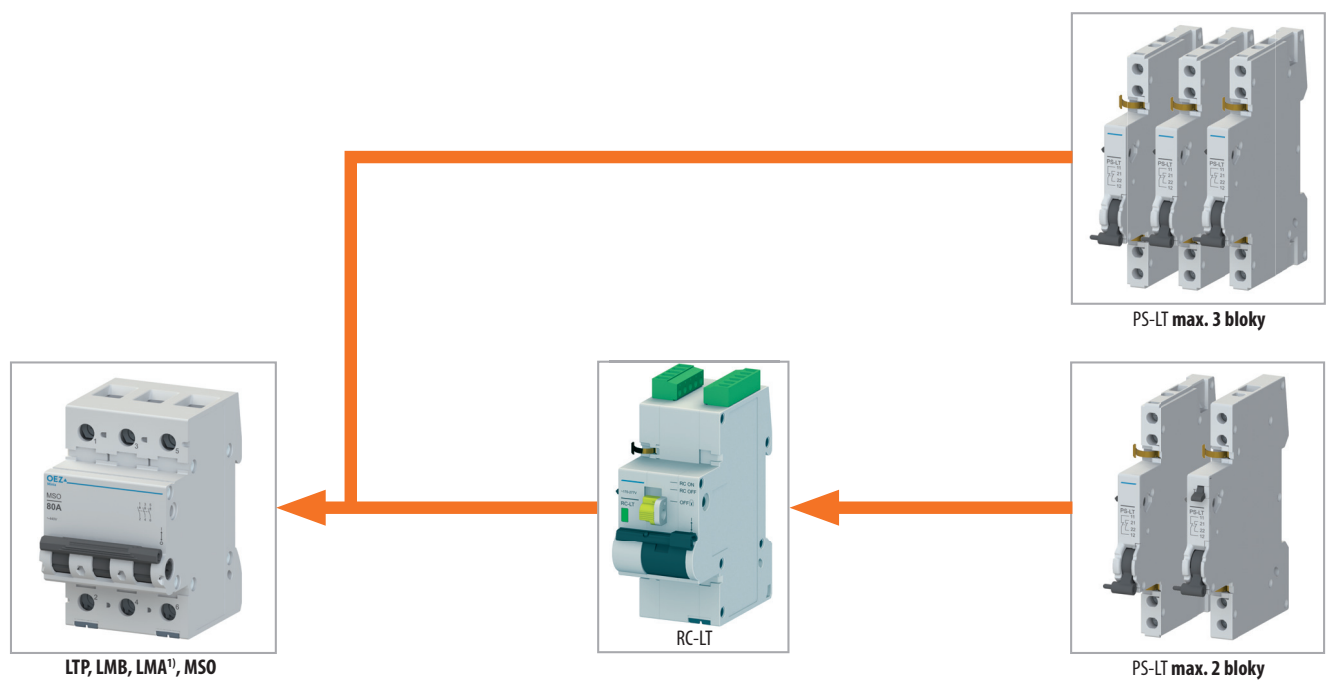


<sup>1)</sup> Montáž signalizačních spínačů SS-LT na vypínač MSN, jen s SP-LT nebo SV-LT.

Kombinace příslušenství



\* Montáž příslušenství na OLE/OLI vyžaduje nástavec rukojeti OD-OL-NR01, viz str. B53.



¹) Dálkové ovládání RC-LT není možné použít v kombinaci s AFDD LMA.