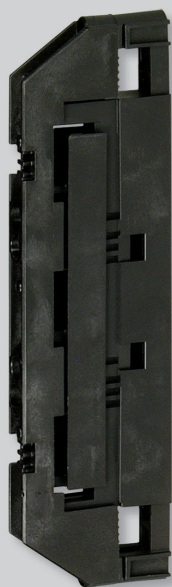


DRŽÁKY PŘÍPOJNICOVÝCH SYSTÉMŮ S ROZTEČÍ 60 mm



SST-60/49-5



A-SST-60/49-5

Základní popis

- Držáky přípojnicových systémů SST-60/49-... jsou určeny pro mechanické upevnění tří nebo pěti přípojnic (3L+PE+N) v kabelových rozvodných skříních a v nn přípojnicových rozvodech s roztečí 60 mm.
- Držáky přípojnicových systémů jsou univerzální a lze je použít pro přípojnice:
 - tloušťka: 5 nebo 10 mm
 - šířka: 12, 20, 25 nebo 30 mm
 - šířka PE/N: 12 nebo 20 mm
 - počet přípojnic: 3 nebo 3+PE+N.
- Balení obsahuje:
 - 1 ks držáku.

Typ	Objednáací kód	Počet přípojnic	Hmotnost [kg]	Balení [ks]
SST-60/49-3	OEZ:09030	3L	0,140	1
SST-60/49-5	OEZ:09032	3L+PE+N	0,160	1

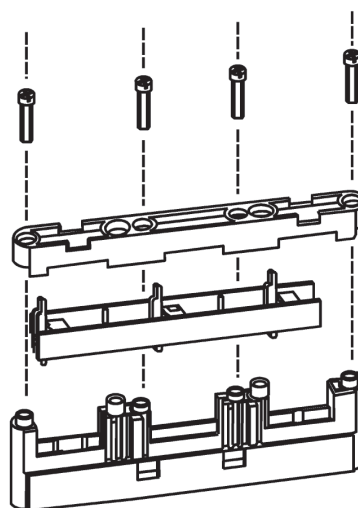
Příslušenství

- Balení obsahuje:
 - 1 ks krytu.

Popis	Typ	Objednáací kód	Hmotnost [kg]	Balení [ks]
Boční kryt pro držák přípojnicových systémů SST-60/49-3	A-SST-60/49-3	OEZ:09031	0,030	1
Boční kryt pro držák přípojnicových systémů SST-60/49-5	A-SST-60/49-5	OEZ:10405	0,040	1

Rozměry

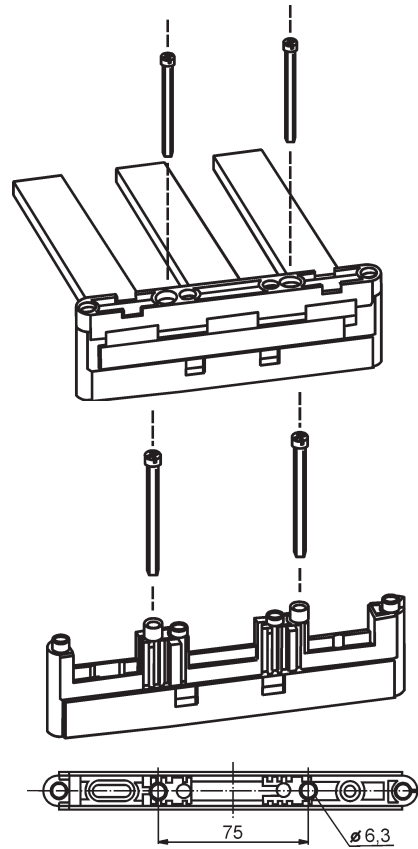
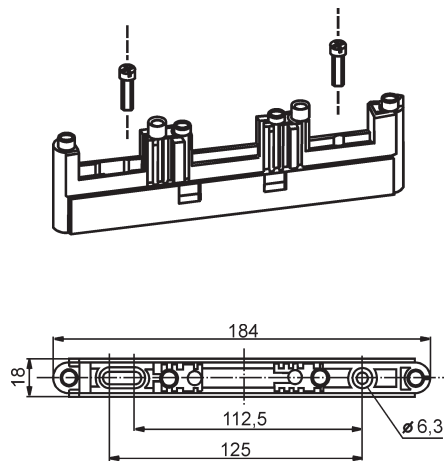
SST-60/49-3



DRŽÁKY PŘÍPOJNICOVÝCH SYSTÉMŮ S ROZTEČÍ 60 mm

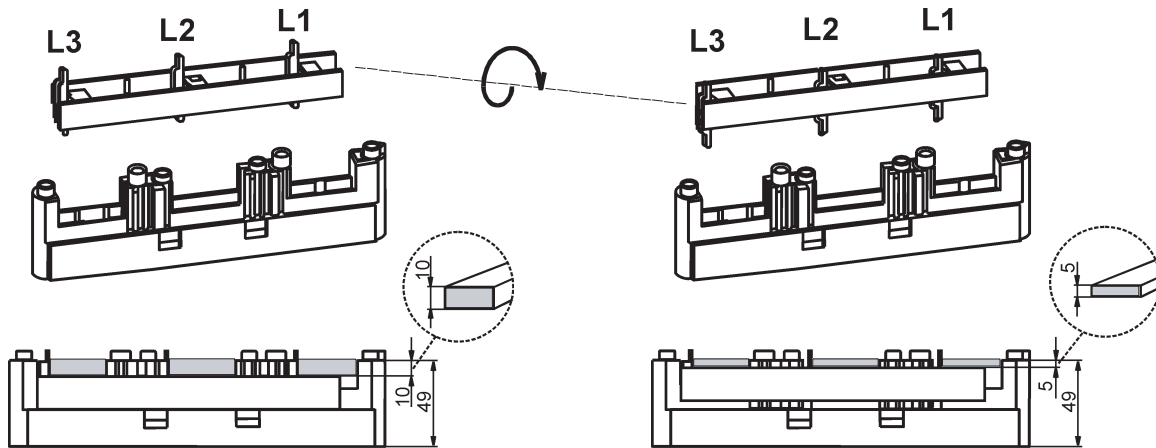
Rozměry

Způsoby upevnění SST-60/49-3 do rozváděče dvěma šrouby M6

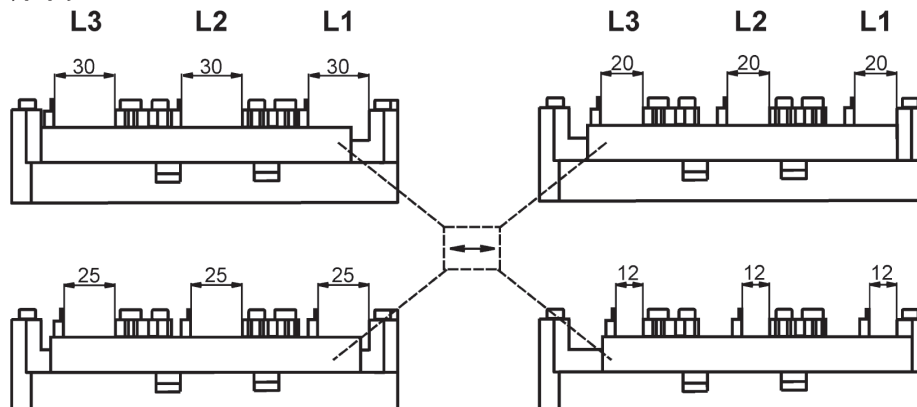


SST-60/49-3

Nastavení tloušťky přípojníc



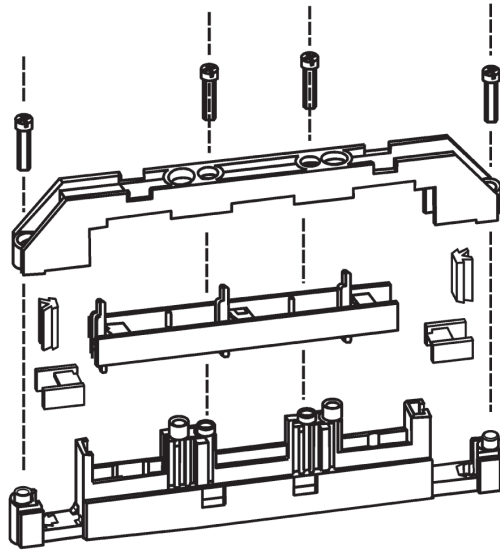
Nastavení šířky přípojníc



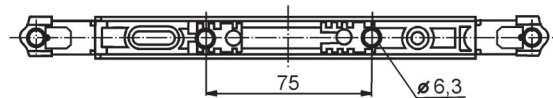
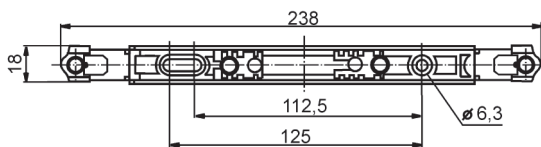
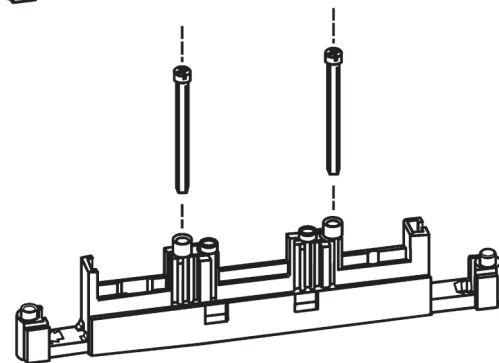
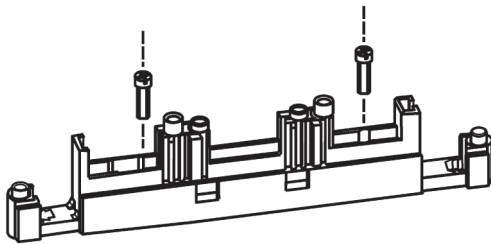
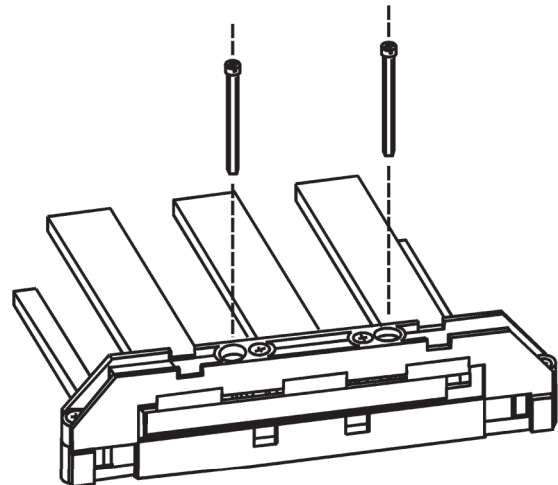
DRŽÁKY PŘÍPOJNICOVÝCH SYSTÉMŮ S ROZTEČÍ 60 mm

Rozměry

SST-60/49-5



Způsoby upevnění SST-60/49-5 do rozváděče dvěma šrouby M6

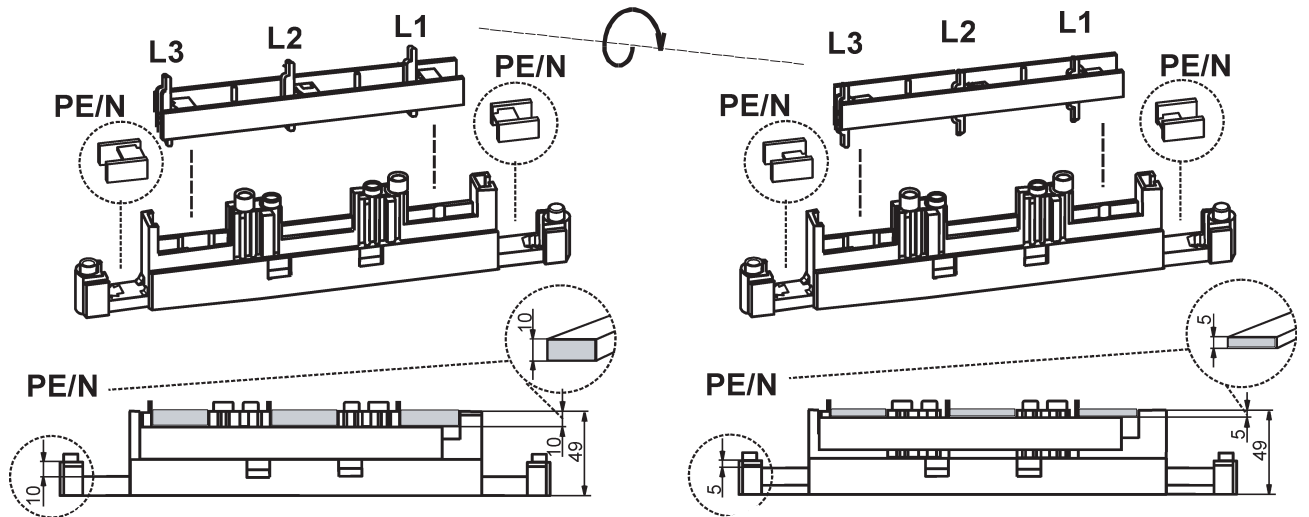


DRŽÁKY PŘÍPOJNICOVÝCH SYSTÉMŮ S ROZTEČÍ 60 mm

Rozměry

SST-40/69-5

Nastavení tloušťky přípojnic



Nastavení šířky přípojnic

