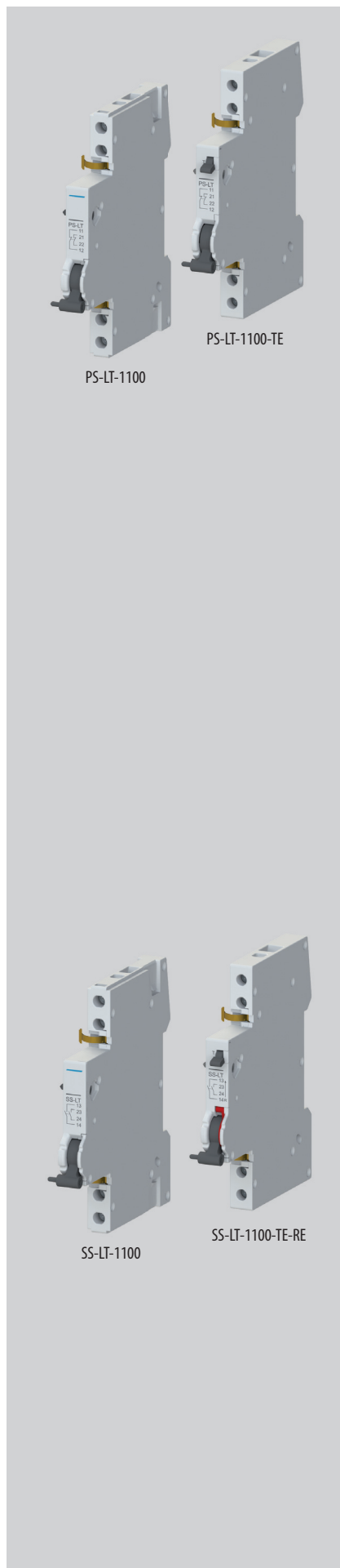


# OEZ Minia



## Modulární přístroje

## PŘÍSLUŠENSTVÍ



### Pomocné spínače

- Příslušenství k:
  - jističům: LTE, LTN, LTN-UC, LTP, LTS, LMB, LVN, LVN-XC
  - proudovým chráničům: LFE, LFN
  - proudovým chráničům s nadproudovou ochranou: LMF, OLE, OLI (montáž na OLE/OLI vyžaduje nástavec rukojeti OD-OL-NR01 str. B53 kromě provedení PS-LT-1100-K)
  - AFDD: LMA
  - vypínačům: MSO, MSN, AVN-DC.
- K signalizaci polohy hlavních kontaktů přístroje při vypnutí spouštěmi a ručně, tj. při vypnutí přetížením, zkratem, napětovou nebo podpětovou spouští, reziduálním proudem a ručně ovládací páčkou.
- Montáž na pravý bok přístroje.
- Počet pomocných spínačů připojených na přístroj ve vzájemné kombinaci s ostatním příslušenstvím na str. B60.
- Šířka 9 mm.
- Funkci pomocných spínačů lze prověřit testovací páčkou z čela přístroje (verze PS-...-TE).
- Varianta pro spínání malých stejnosměrných napětí max. DC 30 V.
- Jsou vhodné pro použití v obvodech SELV a PELV - je zajištěna dostatečná izolace mezi přístrojem a pomocným spínačem.

Provedení	Řazení kontaktů <sup>1)</sup>	Typ	Objednací kód	Počet modulů	Hmotnost [kg]	Balení [ks]
Standardní	1100	<b>PS-LT-1100</b>	OEZ:42297	0,5	0,065	1
	2000	<b>PS-LT-2000</b>	OEZ:42299	0,5	0,071	1
	0200	<b>PS-LT-0200</b>	OEZ:42298	0,5	0,065	1
	0010	<b>PS-LT-0010</b>	OEZ:45595	0,5	0,051	1
S testovací páčkou	1100	<b>PS-LT-1100-TE</b>	OEZ:42300	0,5	0,054	1
	2000	<b>PS-LT-2000-TE</b>	OEZ:42302	0,5	0,058	1
	0200	<b>PS-LT-0200-TE</b>	OEZ:42301	0,5	0,080	1
Pro malá napětí standardní	1100	<b>PS-LT-1100-MN</b>	OEZ:42303	0,5	0,075	1
Pro malá napětí s testovací páčkou	1100	<b>PS-LT-1100-MN-TE</b>	OEZ:42304	0,5	0,054	1
S nástavcem rukojeti OD-OL-NR01 <sup>2)</sup>	1100	<b>PS-LT-1100-K</b>	OEZ:42305	0,5	0,065	1
Kombinované se signalizačním kontaktem <sup>3)</sup>	0011	<b>PS-LT-0011</b>	OEZ:46050	0,5	0,056	1

<sup>1)</sup> Každá číslice postupně udává počet kontaktů zapínacích, rozpínacích, pomocných přepínacích a signalizačních přepínacích.

<sup>2)</sup> PS-LT-1100-K je komplet pro pohodlné objednání při montáži na OLI/OLE. Ostatní provedení pomocných spínačů při montáži na OLI/OLE vyžadují navíc separátní objednání OD-OL-NR01.

<sup>3)</sup> Signalizační kontakt: k signalizaci polohy hlavních kontaktů přístroje při vypnutí spouštěmi, tj. při vypnutí přetížením, zkratem, napětovou a podpětovou spouští nebo reziduálním proudem.

### Signalizační spínače

- Příslušenství k:
  - jističům: LTE, LTN, LTN-UC, LTP, LTS, LMB, LVN, LVN-XC
  - proudovým chráničům: LFE, LFN
  - proudovým chráničům s nadproudovou ochranou: LMF, OLE, OLI, (montáž na OLE/OLI vyžaduje nástavec rukojeti OD-OL-NR01 str. B53)
  - AFDD: LMA
  - vypínačům: MSN, AVN-DC.
- K signalizaci polohy hlavních kontaktů přístroje při vypnutí spouštěmi, tj. při vypnutí přetížením, zkratem, napětovou a podpětovou spouští nebo reziduálním proudem.
- Montáž na pravý bok přístroje.
- Počet pomocných spínačů připojených na přístroj ve vzájemné kombinaci s ostatním příslušenstvím na str. B60.
- Funkci pomocných spínačů lze prověřit testovací páčkou z čela přístroje (verze SS-...-TE).
- Signalizační spínač lze resetovat pomocí červené resetovací páčky z čela přístroje bez zapnutí přístroje ovládací pákou (verze SS-...-RE).
- Jsou vhodné pro použití v obvodech SELV a PELV - je zajištěna dostatečná izolace mezi přístrojem a signalizačním spínačem.
- Reakce při vypnutí spouštěmi: zapínací (rozpínací) kontakt při vypnutí spouštěmi rozepne (zapne) - detailně viz tabulka na str B55.

Provedení	Řazení kontaktů <sup>1)</sup>	Typ	Objednací kód	Počet modulů	Hmotnost [kg]	Balení [ks]
Standardní	1100	<b>SS-LT-1100</b>	OEZ:42306	0,5	0,065	1
	2000	<b>SS-LT-2000</b>	OEZ:42307	0,5	0,075	1
	0200	<b>SS-LT-0200</b>	OEZ:42308	0,5	0,078	1
S testovací a resetovací páčkou	1100	<b>SS-LT-1100-TE-RE</b>	OEZ:42309	0,5	0,055	1
	2000	<b>SS-LT-2000-TE-RE</b>	OEZ:42310	0,5	0,057	1
	0200	<b>SS-LT-0200-TE-RE</b>	OEZ:42311	0,5	0,057	1

<sup>1)</sup> Každá číslice postupně udává počet kontaktů zapínacích, rozpínacích, pomocných přepínacích a signalizačních přepínacích.

### Parametry pomocných a signalizačních spínačů

Typ	PS-LT SS-LT	PS-LT-1100-MN PS-LT-1100-MN-TE
Normy	ČSN EN 60947-5-1 ČSN EN 62019	ČSN EN 60947-5-1 ČSN EN 62019
Certifikační značky		
Razení kontaktů <sup>1)</sup>	1100, 2000, 0200, 0010, 0011	1100, 2000, 0200
Jmenovité pracovní napětí/proud	U <sub>e</sub> /I <sub>e</sub>	
	AC-13	
	400 V 2 A	-
	230 V 6 A	-
	AC-14	
	400 V 2 A	-
	230 V 6 A	-
	DC-13 <sup>2)</sup>	
	220 V 1 A/0,5 A	-
	110 V 1 A/0,75 A	-
	60 V 3 A/1,5 A	-
	24 V 6 A/3 A	-
Max. napětí/proud	-	DC 30 V / 100 mA
Min. napětí/proud	AC/DC 24 V / 50 mA	DC 5 V / 1 mA
Předjištění - pojistka/jistič	6 A gG / 6 A char. B, C	6 A gG / 6 A char. B, C
Mechanická trvanlivost	10 000 cyklů	10 000 cyklů
Elektrická trvanlivost při I <sub>e</sub>	10 000 cyklů	10 000 cyklů
Krytí	IP20	IP20
Připojení		
Vodič Cu - tuhý (plný, slaněný)	0,5 ÷ 2,5 mm <sup>2</sup>	0,5 ÷ 2,5 mm <sup>2</sup>
Vodič Cu - ohebný s dutinkou	0,5 ÷ 2,5 mm <sup>2</sup>	0,5 ÷ 2,5 mm <sup>2</sup>
Dotahovací moment	0,5 Nm	0,5 Nm
Přívod seshora nebo zespu	seshora/zespu	seshora/zespu
Pracovní podmínky		
Teplota okolí	-25 ÷ +55 °C	-25 ÷ +55 °C
Pracovní poloha	libovolná	libovolná
Klimatická odolnost dle IEC 60068-2-30	28 cyklů	28 cyklů
Rázy (ČSN EN 60068-2-27)	150 m/s <sup>2</sup> za 11 ms pulsusový pulz	150 m/s <sup>2</sup> za 11 ms pulsusový pulz
Odolnost vůči vibracím podle IEC 60068-2-6	50 m/s <sup>2</sup> při 10 ÷ 150 Hz	50 m/s <sup>2</sup> při 10 ÷ 150 Hz

<sup>1)</sup> Každá číslice postupně udává počet kontaktů zapínacích, rozpínacích, pomocných přepínacích a signalizačních přepínacích.

<sup>2)</sup> Hodnota dle ČSN EN 62019 / dle ČSN EN 60947-5-1

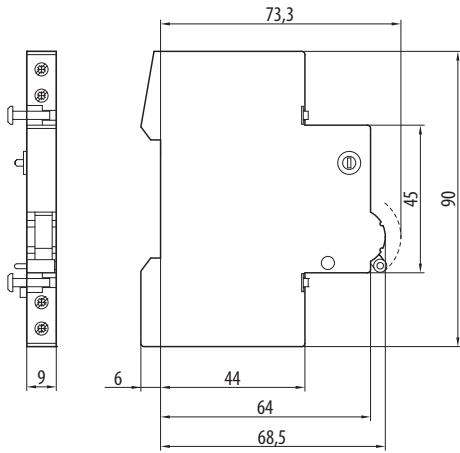
### Funkce signalizačního spínače SS-LT

Stav kontaktů jističe	Stav ZAPÍNACÍHO signalizačního kontaktu SS-LT-... <sup>1)</sup>
Výchozí poloha - kontakty rozepruty	rozeprut
Zapnutí jističe ručně - kontakty zapnuty	zapnut
Vypnutí jističe ručně - kontakty rozepruty	zapnut
Vypnutí jističe spouští - kontakty rozepruty	rozeprut

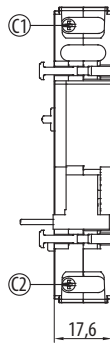
<sup>1)</sup> Rozpínací kontakt se chová opačně.

Rozměry

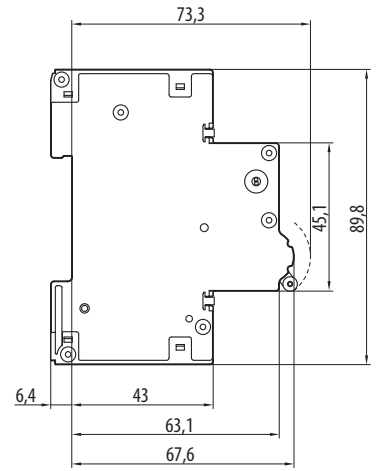
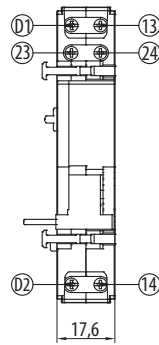
PS-LT, SS-LT



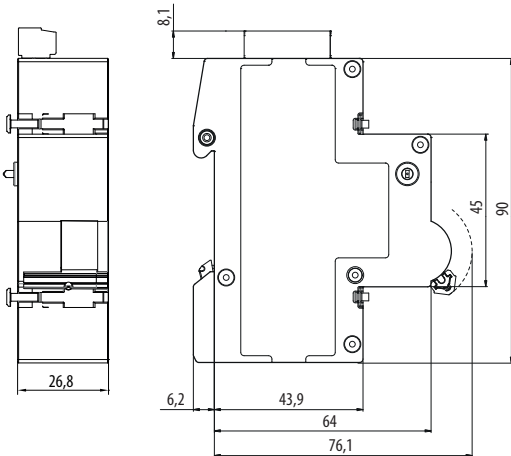
SV-LT



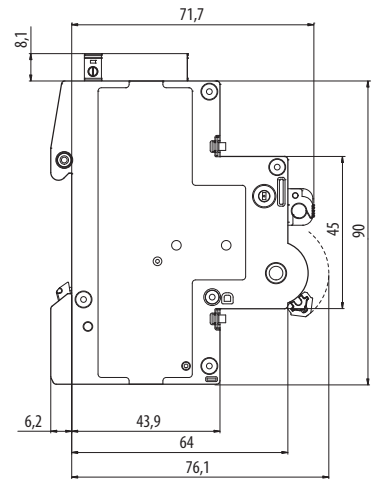
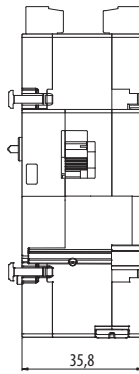
SP-LT



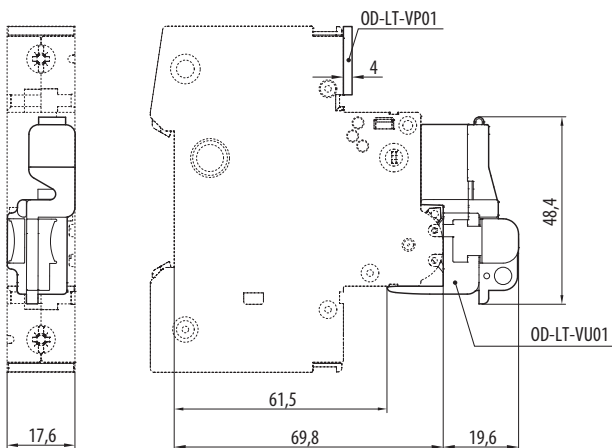
RC-LT-X024



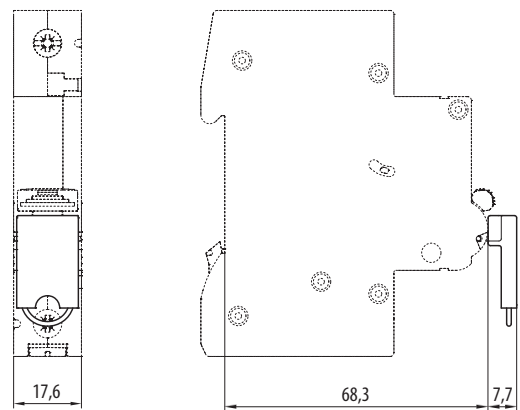
RC-LT-A230  
RC-LT-...-RCD  
RC-LT-...-ARD



LTE, LTN, LVN, OLE, OLI, MSN, AVN-DC + OD-LT-VU01 + OD-LT-VP01

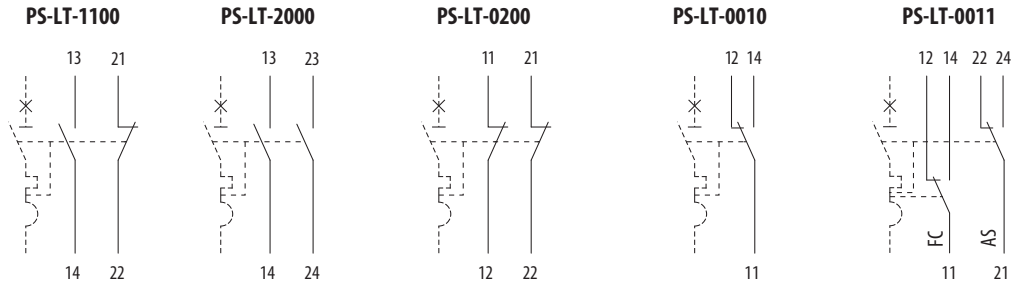


LTP, LTS, LMB, LMF, LFE, LFN, LMA, MSO + OD-LT-VU02

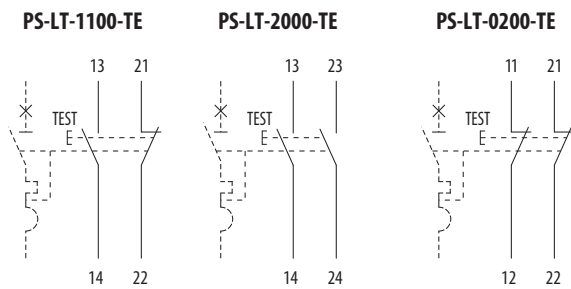


Schéma

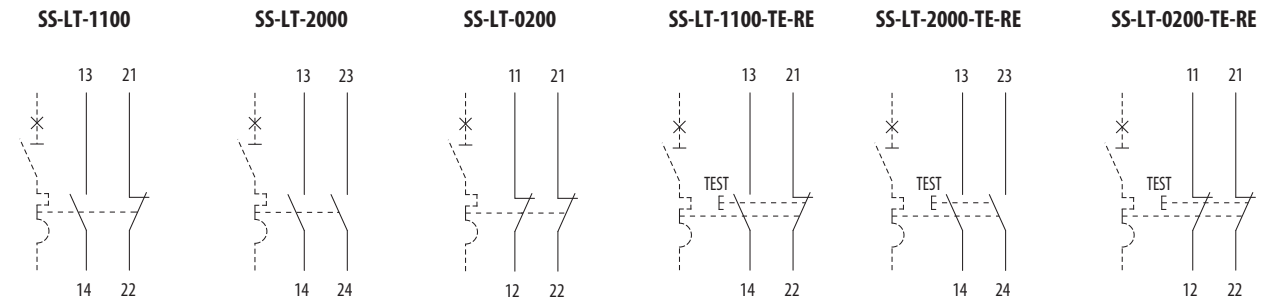
Pomocné spínače



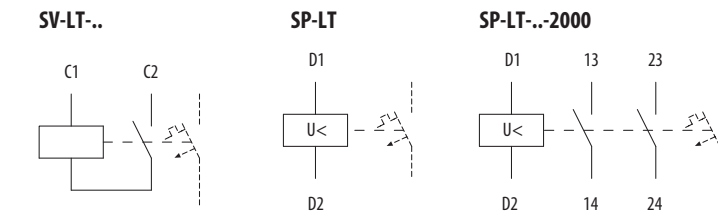
FC ... signalizační kontakt  
AS ... pomocný kontakt



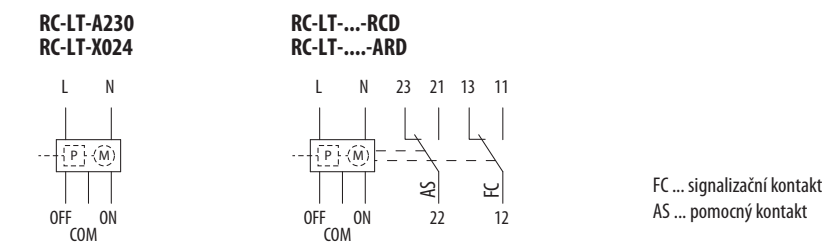
Signalizační spínače



Napětové a podpětové spouště



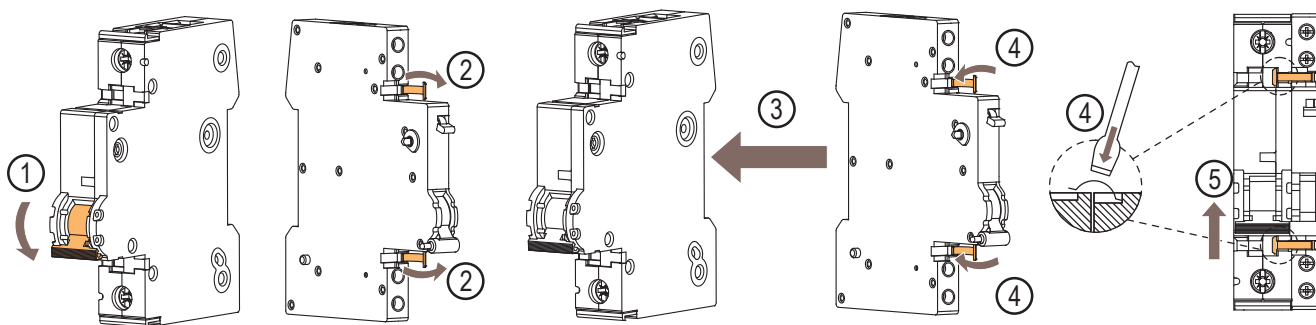
Dálková ovládání



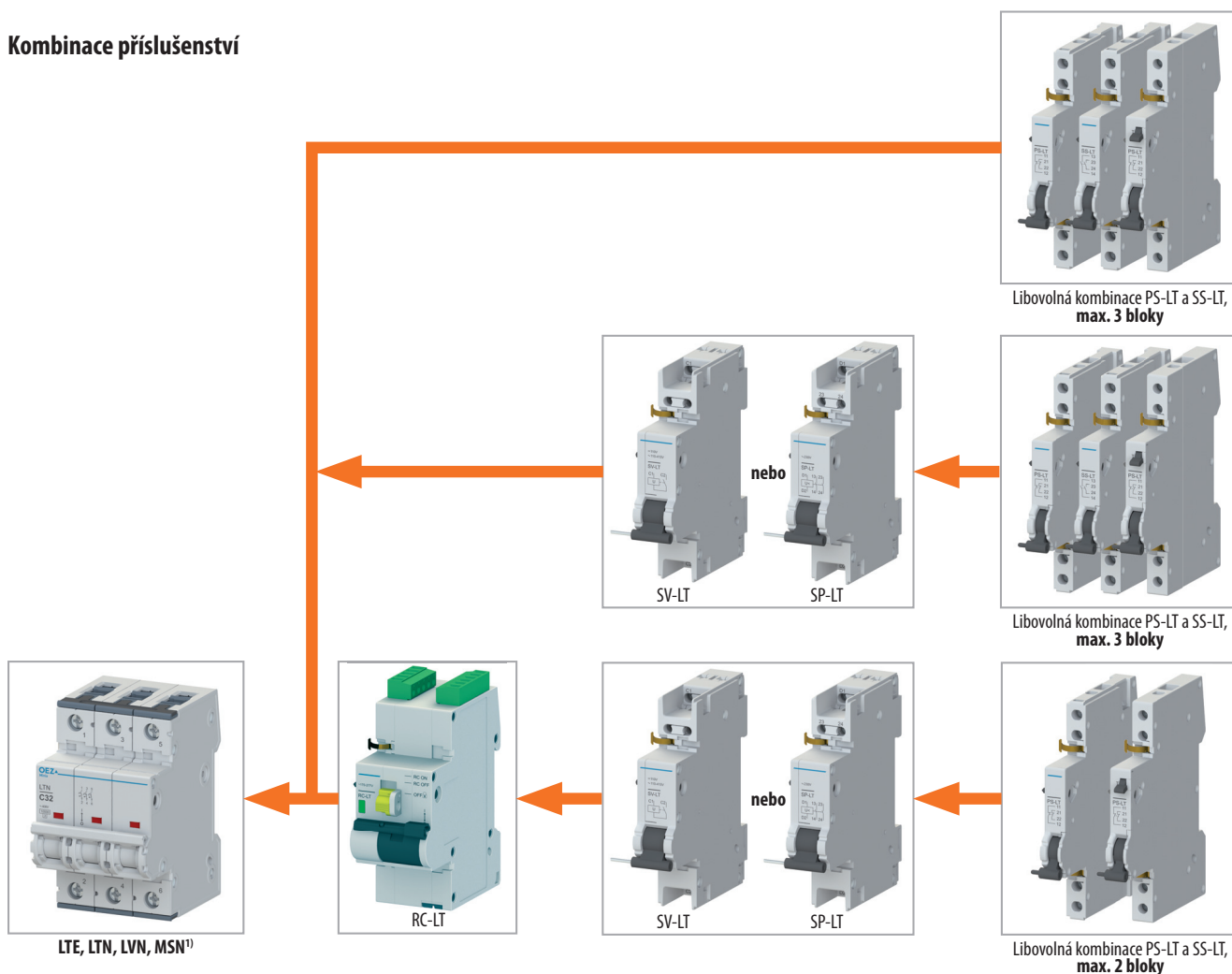
### Montáž pomocného spínače, napěťových a podpěťových spouští

Pro montáž pomocného spínače, napěťové nebo podpěťové spouště na jistič, proudový chránič či vypínač platí naprosto stejný postup, který je popsán na příkladu montáže pomocného spínače na jistič v bodech dále.

1. Při montáži jsou páčky pomocného spínače a jističe v poloze vypnuto.
2. Odklopte obě upevňovací pružinky pomocného spínače doprava tak, aby se při montáži nedostaly mezi pomocný spínač a jistič.
3. Nasuňte pomocný spínač zprava na jistič.
4. Zajistěte upevňovací pružinky v těle jističe tak, aby nemohlo dojít k uvolnění pomocného spínače.
5. Překontrolujte správnou funkci sepnutím.

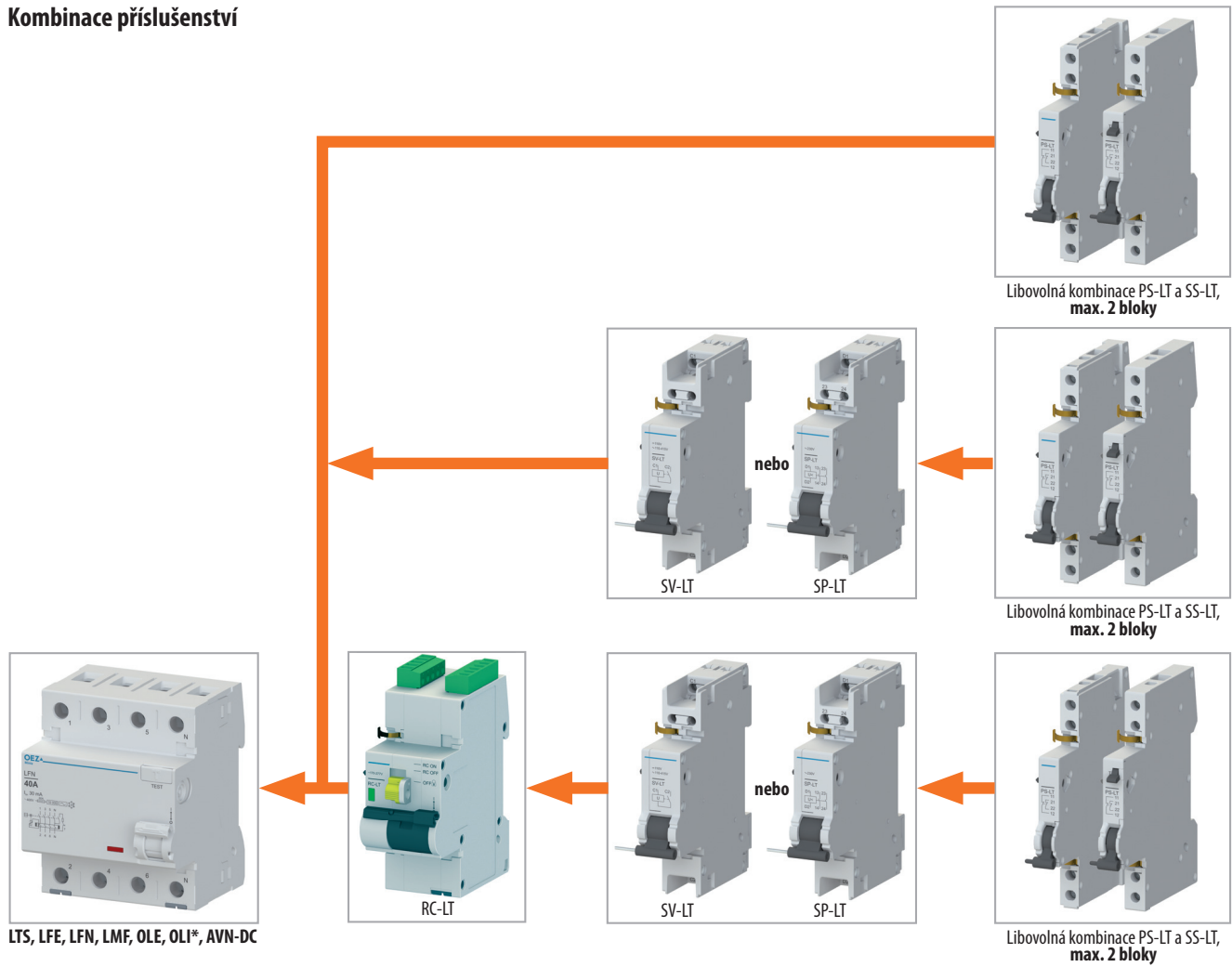


### Kombinace příslušenství

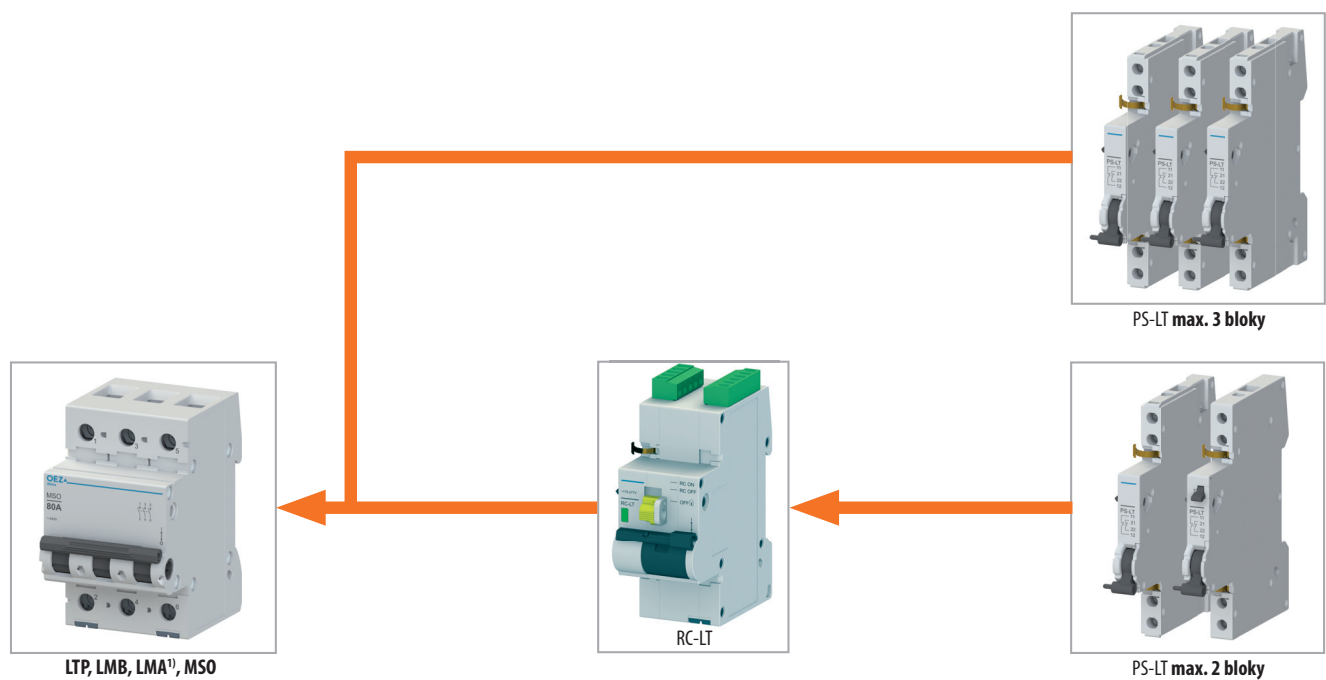


<sup>1)</sup> Montáž signalizačních spínačů SS-LT na vypínač MSN, jen s SP-LT nebo SV-LT.

Kombinace příslušenství



\* Montáž příslušenství na OLE/OLI vyžaduje nástavec rukojeti OD-OL-NR01, viz str. B53.



¹) Dálkové ovládání RC-LT není možné použít v kombinaci s AFDD LMA.