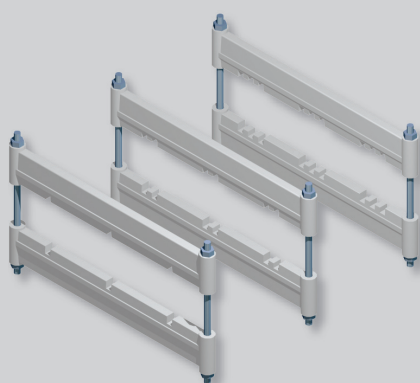


DRŽÁKY PŘÍPOJNIC DELTA



PD-QK-DELTA310

Základní popis

- Systém je určen pro stavbu přípojnic se jmenovitým proudem do 6 300 A a jmenovitým dynamickým proudem do 240 kA ve skříních QA.
- Tělo držáku je vyrobeno z vysoce odolného termosestu na bázi polyesterových kompozitů vyztužených skelnými vlákny.
- Stažení držáků a jejich uchycení ke konstrukci je řešeno pomocí dvou kovových svorníků se závitem M10 o rozteči 375 mm.
- Vzhledem k vnějším rozměrům lze použít v horizontálním umístění do skříní o hloubce 600 mm a vyšší.
- Pro upevnění do skříní QA použít lišty PD-Q13-45LBDxx nebo PD-Q13-65LBDxx.
- Montáž přípojnic v držácích:
 - matice dotáhneme na šířku střední přípojnice
 - dotáhneme matice ještě o 1,5 otáčky.
- Balení pro typ PD-QK-DELTAx10 obsahuje:
 - 2 ks těla držáku
 - 2 ks svorníků délky 230 mm
 - spojovací materiál (matice).
- Balení pro typ PD-QK-DELTAx10/10 obsahuje:
 - 20 ks těla držáku
 - 20 ks svorníků délky 230 mm
 - spojovací materiál (matice).

Svorníky délky 270 mm pro šířku přípojnice 120 mm se objednávají samostatně.

Typ	Objednací kód	Počet přípojnic na fázi	Minimální rozměry přípojnic		Maximální rozměry přípojnic		Hmotnost [kg]	Balení [ks]
			tloušťka [mm]	šířka [mm]	tloušťka [mm]	šířka [mm]		
PD-QK-DELTA110	OEZ:17445	1	10	40	10	120	1,50	1
PD-QK-DELTA210	OEZ:17446	2	10	40	10	120	1,45	1
PD-QK-DELTA310	OEZ:17447	3	10	40	10	120	1,40	1
PD-QK-DELTA110/10	OEZ:35856	1	10	40	10	120	15,00	1
PD-QK-DELTA210/10	OEZ:35857	2	10	40	10	120	14,50	1
PD-QK-DELTA310/10	OEZ:35858	3	10	40	10	120	14,00	1

Parametry

Typ	PD-QK-DELTA110, PD-QK-DELTA210, PD-QK-DELTA310
Provozní napětí	1 000 V
Provozní teplota	- 40 ÷ + 130 °C
Vnější průrazné napětí	20 kV
Fázová rozteč	120 mm
Dovolené zatížení v ohybu	0,6 kN
Dovolené zatížení v tahu	20 kN
Kritické zatížení v tahu	40 kN
Odolnost proti hoření	UL94 - V0
Barva výrobku	RAL7032

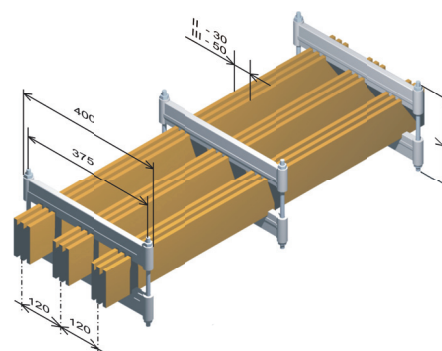
Svorníky pro držáky přípojnic DELTA

- Určeny pro sestavení a upevnění držáků přípojnic DELTA.
- Balení obsahuje:
 - 2 ks svorníku.

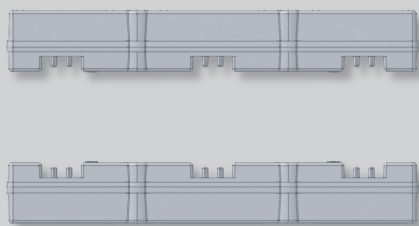
Typ	Objednací kód	Závit svorníku	Délka svorníku [mm]	Hmotnost [kg]	Balení [ks]
PD-QK-SV270	OEZ:20159	M10	270	0,16	1

Montážní rozměry

Délka / typ svorníku	Rozměr přípojnic		Výška sestavy
	tloušťka [mm]	šířka [mm]	V [mm]
230 mm Součást sady PD-QK-DELTA...	10	40	180
	10	50	170
	10	60	180
	10	80	200
270 mm PD-QK-SV270	10	120	240



DRŽÁKY PŘÍPOJNIC DELTA...C



PD-QK-DELTA305C

Základní popis

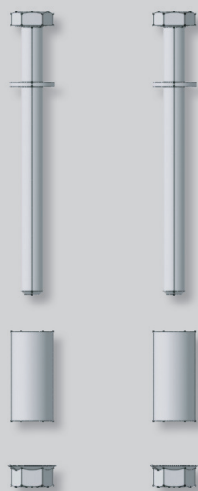
- Tělo držáku je vyrobeno z vysoce odolného termosestu na bázi polyesterových kompozitů vyztužených skelnými vlákny.
- Stažení držáků a jejich uchycení ke konstrukci je řešeno pomocí montážní sady, která obsahuje dva kovové svorníky se závitem M10, a distančních sloupků podle velikosti přípojníc.
- Pro upevnění do skříní QA použít lišty PD-Q13-45LBDxx nebo PD-Q13-65LBDxx.
- Pro aretaci hlavy šroubu v lištách ..LBD.. lze použít zajišťovací podložky PD-QK-MLBD.
- Rozteč svorníků pro uchycení 100 mm.
- Šířka nosiče 272 mm dovoluje použití v horizontálním umístění ve skříních s hloubkou od 400 mm.
- Balení obsahuje:
 - 2 ks těla držáku.

Montážní sada se objednává samostatně.

Typ	Objednací kód	Počet přípojníc na fázi	Minimální rozměry přípojníc		Maximální rozměry přípojníc		Hmotnost [kg]	Balení [ks]
			tloušťka [mm]	šířka [mm]	tloušťka [mm]	šířka [mm]		
PD-QK-DELTA110C	OEZ:20752	1	10	30	10	125	1,1	1
PD-QK-DELTA210C	OEZ:20753	2	10	30	10	125	1,1	1
PD-QK-DELTA305C	OEZ:20754	3	5	30	5	125	1,1	1

Parametry

Typ	PD-QK-DELTA110C, PD-QK-DELTA210C, PD-QK-DELTA305C
Provozní napětí	1 200 V
Provozní teplota	- 40 ÷ + 130 °C
Jmenovité výdržné napětí	12 kV
Fázová rozteč	100 mm
Hmotnost sestavy nosiče	1100 g
Nosnost sestavy	80 kg
Dovolené zatížení v tahu	16 kN
Kritické zatížení v tahu	22 kN
Odolnost proti hoření	UL94 - V0 kN
Utahovací moment maticové sestavy	15 N/m
Barva výrobku	RAL7032



PD-QK-DS50

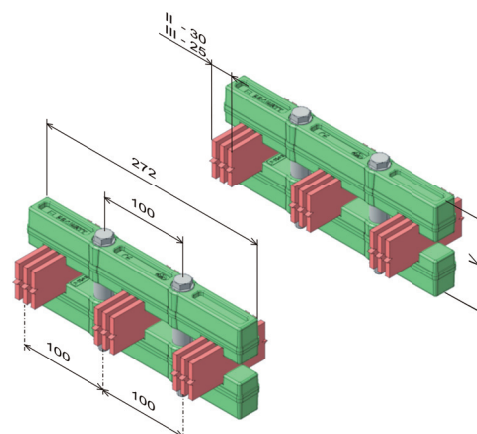
Montážní sady

- Určeny pro sestavení a upevnění držáků přípojníc DELTA...C.
- Balení obsahuje:
 - 2 ks svorníku
 - 2 ks distančních sloupků
 - spojovací materiál.

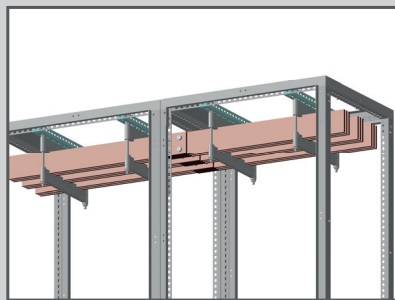
Výška přípojnice [mm]	Typ	Objednací kód	Závit svorníku	Výška sestavy [mm]	Hmotnost [kg]	Balení [ks]
30	PD-QK-DS30	OEZ:20755	M10	90	0,3	1
40	PD-QK-DS40	OEZ:20756	M10	100	0,3	1
50	PD-QK-DS50	OEZ:20757	M10	110	0,3	1
60	PD-QK-DS60	OEZ:20758	M10	120	0,3	1
80	PD-QK-DS80	OEZ:20759	M10	140	0,3	1
100	PD-QK-DS100	OEZ:20760	M10	160	0,3	1
120	PD-QK-DS120	OEZ:20761	M10	180	0,3	1

Montážní rozměry

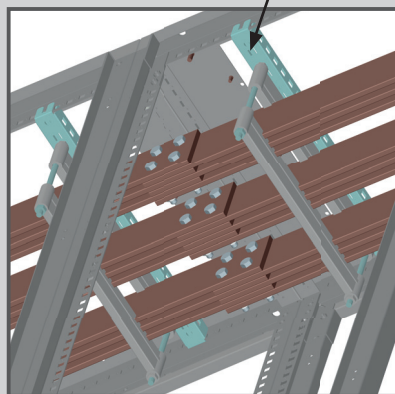
Šířka přípojníc [mm]	Výška sestavy V [mm]
30	90
40	100
50	110
60	120
80	140
100	160
120	180



LIŠTY PRO UPEVNĚNÍ DRŽÁKŮ DELTA A DELTA...C



PD-Q13-45LBD08



Základní popis

- Pro držáky hlavních přípojníc DELTA a DELTA...C
- Pro jednoduchou montáž spojení hlavních přípojníc.
- Asymetrické děrování lišty pro snadné spojení hlavních přípojníc.
- Balení obsahuje:
 - 1 ks lišty
 - spojovací materiál.

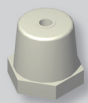
Pro skříň hloubky [mm]	Typ	Objednací kód	Výška lišty [mm]	Hmotnost [kg]	Balení [ks]
400	PD-Q13-45LBD04	OEZ:37167	40	0,5	1
500	PD-Q13-45LBD05	OEZ:37168	40	0,6	1
600	PD-Q13-45LBD06	OEZ:37169	40	0,7	1
800	PD-Q13-45LBD08	OEZ:37170	40	0,9	1
1 000	PD-Q13-45LBD10	OEZ:37171	40	1,0	1
400	PD-Q13-65LBD04	OEZ:45511	65	0,7	1
500	PD-Q13-65LBD05	OEZ:45512	65	0,9	1
600	PD-Q13-65LBD06	OEZ:45513	65	1,1	1
800	PD-Q13-65LBD08	OEZ:45514	65	1,3	1
1 000	PD-Q13-65LBD10	OEZ:45515	65	1,5	1

Zajišťovací podložka

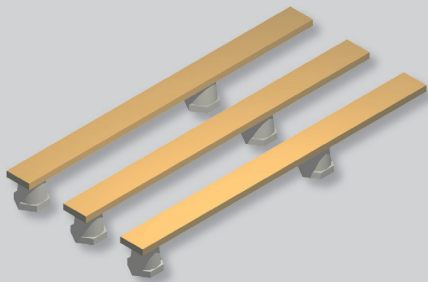
- Pro montáž PD-QK-DELTA...C na lišty PD-Q13-45LBD..
- Balení obsahuje:
 - 10 ks podložek.

Typ	Objednací kód	Hmotnost [kg]	Balení [ks]
PD-QK-MLBD	OEZ:38558	0,3	1

PODPĚRNÉ IZOLÁTORY



PD-QK-PW40M..



Základní popis

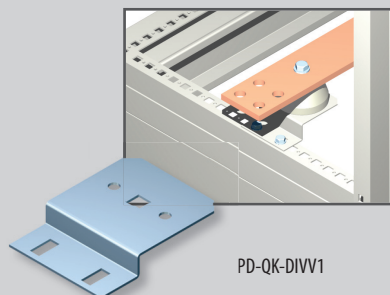
- Jsou určeny pro připevnění přípojnic do rozváděče.
- Rozměry přípojnic: minimálně 30 x 5 mm
maximálně 120 x 10 mm.
- Jsou vyrobeny z odolného termosetu nebo termoplastu vyztuženého skelnými vlákny.
- Závitové vložky M8, M10 a M12.
- Balení pro typ PD-QK-PW40Mxx obsahuje:
– 1 ks podpěrného izolátoru.
- Balení pro typ PD-QK-PW40Mxx/100 obsahuje:
– 100 ks podpěrného izolátoru.

Typ	Objednací kód	Závitová vložka	Podpěrná výška izolátoru [mm]	Hmotnost [kg]	Balení [ks]
PD-QK-PW40M8	OEZ:17440	M8	40	0,10	1
PD-QK-PW40M10	OEZ:17441	M10	40	0,10	1
PD-QK-PW40M12	OEZ:17442	M12	40	0,10	1
PD-QK-PW40M8/100	OEZ:35859	M8	40	10	1
PD-QK-PW40M10/100	OEZ:35860	M10	40	10	1
PD-QK-PW40M12/100	OEZ:35861	M12	40	10	1

Parametry

Typ	PD-QK-PW40..
Provozní napětí	1 000 V
Provozní teplota	-40 ÷ +130 °C
Vnější průrazné napětí	8 kV
Vnitřní průrazné napětí	20 kV
Dovolené zatížení v ohybu	10 kN
Dovolené zatížení v tahu	12 kN
Dovolené zatížení v krutu	100 N/m
Odolnost proti hoření	UL94 - V0

DRŽÁKY PODPĚRNÝCH IZOLÁTORŮ

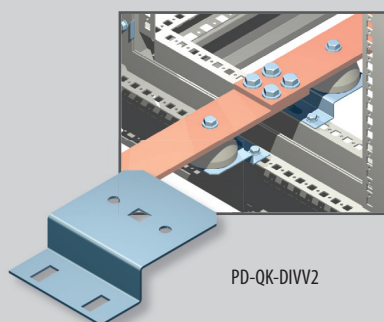


PD-QK-DIVV1

- Je určen pro montáž podpěrného izolátoru PD-QK-PW40M8.
- Odsazení 20 mm.
- Ocelový plech tloušťky 2 mm.
- Povrchová úprava zinkováním.
- Montáž podpěrného izolátoru – otvor □ 12,5 mm.
- Montáž držáku do skeletu, 2 otvory 9 x 20 mm.

- Balení obsahuje: – 1 ks držáku.

Typ	Objednáací kód	Odsazení [mm]	Hmotnost [kg]	Balení [ks]
PD-QK-DIVV1	OEZ:17437	20	0,3	1

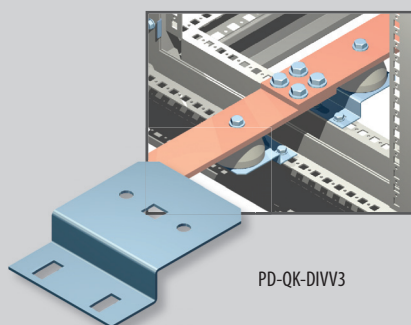


PD-QK-DIVV2

- Je určen pro montáž podpěrného izolátoru PD-QK-PW40M8.
- Odsazení 30 mm.
- Ocelový plech tloušťky 2 mm.
- Povrchová úprava zinkováním.
- Montáž podpěrného izolátoru – otvor □ 12,5 mm.
- Montáž držáku do skeletu, 2 otvory 9 x 20 mm.

- Balení obsahuje: – 1 ks držáku.

Typ	Objednáací kód	Odsazení [mm]	Hmotnost [kg]	Balení [ks]
PD-QK-DIVV2	OEZ:17438	30	0,3	1

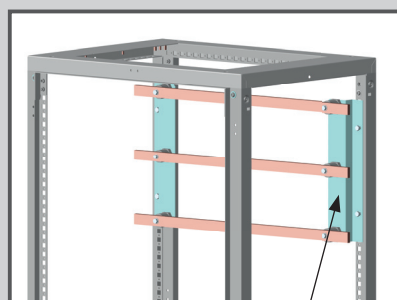


PD-QK-DIVV3

- Je určen pro montáž podpěrného izolátoru PD-QK-PW40M8.
- Odsazení 25 mm.
- Ocelový plech tloušťky 2 mm.
- Povrchová úprava zinkováním.
- Montáž podpěrného izolátoru – otvor □ 12,5 mm.

- Montáž držáku do skeletu, 2 otvory 9 x 20 mm.
- Balení obsahuje: – 1 ks držáku.

Typ	Objednáací kód	Odsazení [mm]	Hmotnost [kg]	Balení [ks]
PD-QK-DIVV3	OEZ:37172	25	0,3	1



PD-Q13-DIM3-185

- Pro držák přípojnicového systému D100/185 nebo 3x (6x) podpěrný izolátor PD-QK-PW40...
- Pro přípojnicový rozvod s roztečí přípojníc 185 nebo 100 mm.

- Balení obsahuje: – 1 ks držáku.

Typ	Objednáací kód	Hmotnost [kg]	Balení [ks]
PD-Q13-DIM3-185	OEZ:37173	0,16	1

Držák PE s přizemněním

- Držák ochranného vodiče PE.

- Balení obsahuje: – 2 ks držáků.

Typ	Objednáací kód	Hmotnost [kg]	Balení [sada]
PD-Q13-DIZ1	OEZ:39581	0,3	1