

# OEZ Minia



## Modulární přístroje

## SCHODIŠŤOVÉ SPÍNAČE MQD



MQD-16-100-A230

## Schodišťové spínače MQD--

- Určené pro domovní a podobné pevné elektrické instalace.
- Především k ovládání světelných obvodů z více míst na chodbě, schodišti, celém domě apod.
- Prodloužení doby svícení se provádí opakovanými stisky tlačítka - kolikrát je tlačítko stisknuto, tolikrát se prodlouží nastavený čas.
- Předčasné zhasnutí se provádí dlouhým stiskem tlačítka (stisk delší než 2 sekundy).
- Možnost 3 a 4 vodičového zapojení.
- Nastavení času (0,5 - 10 min) ovládacím prvkem z čela přístroje.
- Kontakty: 1 zapínací.
- Max. 100 ks ovládacích tlačítek s doutnavkou.

Typ	Objednávací kód	Počet modulů	Hmotnost [kg]	Balení [ks]
MQD-16-100-A230	OEZ:45602	1	0,115	1

## Parametry

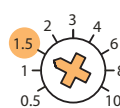
Typ	MQD-16-100-A230	
Normy	ČSN EN 60669	
Certifikační značky		
Hlavní obvod (kontakt)		
Řazení kontaktů <sup>1)</sup>	100	
Jmenovité pracovní napětí	$U_c$	AC 250 V
Jmenovitý proud	$I_n$	AC-1 16 A
Induktivní zátěž	$\cos\varphi$	0,6 10 A
Max. žárovková zátěž	2 000 W	
Max. zářivková zátěž	nekompenzovaná	20x ks 58 W
	kompensované sériově	40 ks 58 W
	duo-zapojení	2x 20 ks 58 W
	EVG = elektronický předřadník	5 ks 20 W
Max. LED zátěž	max. špičkový proud (strmost max. 140 A <sup>2</sup> s)	150 A (max. 20 ms)
Min. spínané napětí/proud	-	
Jmenovitý kmitočet	$f_n$	50/60 Hz
Připojení - vodič Cu	1x 2,5 mm <sup>2</sup> ; 2x 1,5 mm <sup>2</sup>	
Dotahovací moment	1,2 Nm	
Ovládací obvod		
Jmenovité ovládací napětí	$U_c$	AC 230 V
Rozsah ovládacího napětí	90 ÷ 100 % $U_c$	
Jmenovitý kmitočet	$f_n$	50/60 Hz
Ztrátový výkon	v klidovém stavu	0,5 W
	při časování	1,2 W
Nastavení času	0,5 ÷ 10 min	
Min. doba buzení	50 ms	
Max. doba buzení <sup>2)</sup>	neomezená	
Max. počet tlačítek s doutnavkou 1 mA	100 ks	
Reset přivedením dalšího impulsu	ne	
Dodatečné prodloužení nastaveného času	ano <sup>3)</sup>	
Varování před koncem časování	ne	
Připojení - vodič Cu tuhý a ohebný	1x 2,5 mm <sup>2</sup> ; 2x 1,5 mm <sup>2</sup>	
Dotahovací moment	1,2 Nm	
Ostatní údaje		
Galvanické oddělení	4 kV	
Montáž na DIN lišty podle ČSN EN 60715 - typ	TH 35	
Krytí	IP20	
Teplota okolí	-15 ÷ + 50 °C	
Pracovní poloha	libovolná	

<sup>1)</sup> Každá číslice postupně udává počet kontaktů zapínacích, rozpínacích a přepínacích.

<sup>2)</sup> Při zablokování ovládacího tlačítka je přístroj schopen snést trvalé zatížení.

<sup>3)</sup> Opakovaným stiskem ovládacího tlačítka se nastavený čas prodlouží tolikrát, kolikrát bylo tlačítko stisknuto.

## Příklad nastavení času:

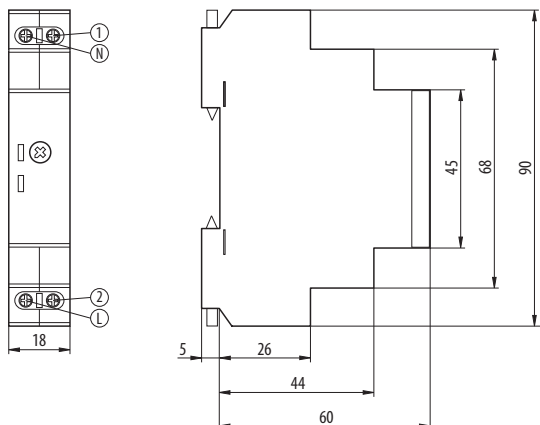


Nastavování hodnot pomocí trimru může způsobit dojem chybného nastavení. Jak trimry, tak i ovládací prvky mají určitou toleranci. Dráha trimru je pomyslně rozdělena na několik úseků a odečtená hodnota odporu trimru pak určuje daný úsek,

tj. nastavenou hodnotu. Může se tak stát, že i při přesném nastavení ovládacího prvku na požadovanou hodnotu je reálně nastaven odlišný čas. Může to nastat zejména při nastaveních na začátku rozsahu. V těchto případech je třeba nalézt požadovanou hodnotu pootočením nastavovacího prvku vlevo či vpravo.

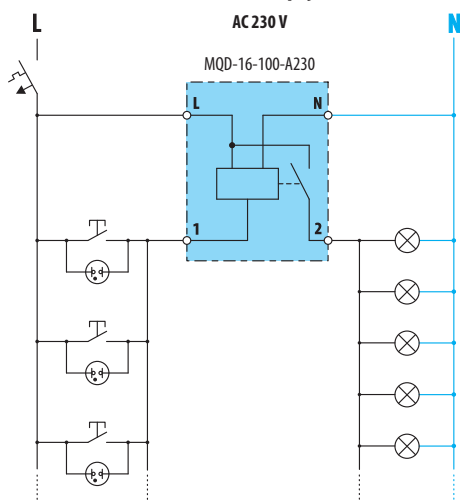
**Rozměry**

MQD-16-100-A230



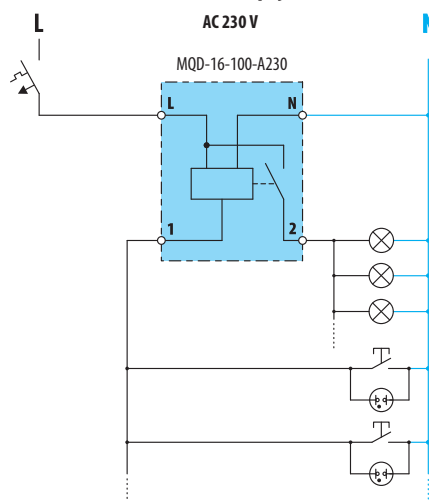
**Příklady zapojení**

**4vodičové zapojení**



Schodišťový spínač je ovládán spínáním fázového vodiče. Toto zapojení se používá především v nových instalacích.

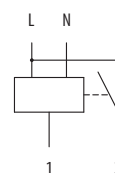
**3vodičové zapojení**



Schodišťový spínač je ovládán spínáním N-vodiče. Toto zapojení se používá pouze ve starých instalacích.

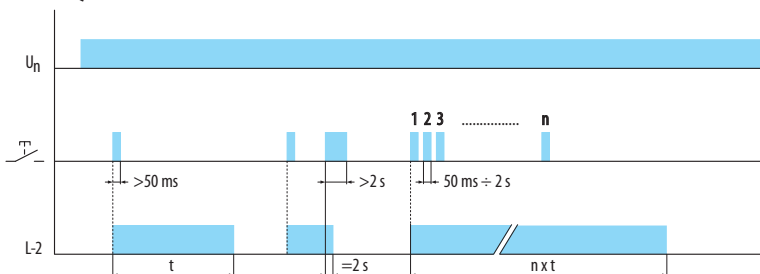
**Schéma**

MQD-16-100-A230



**Graf**

MQD-16-100-A230

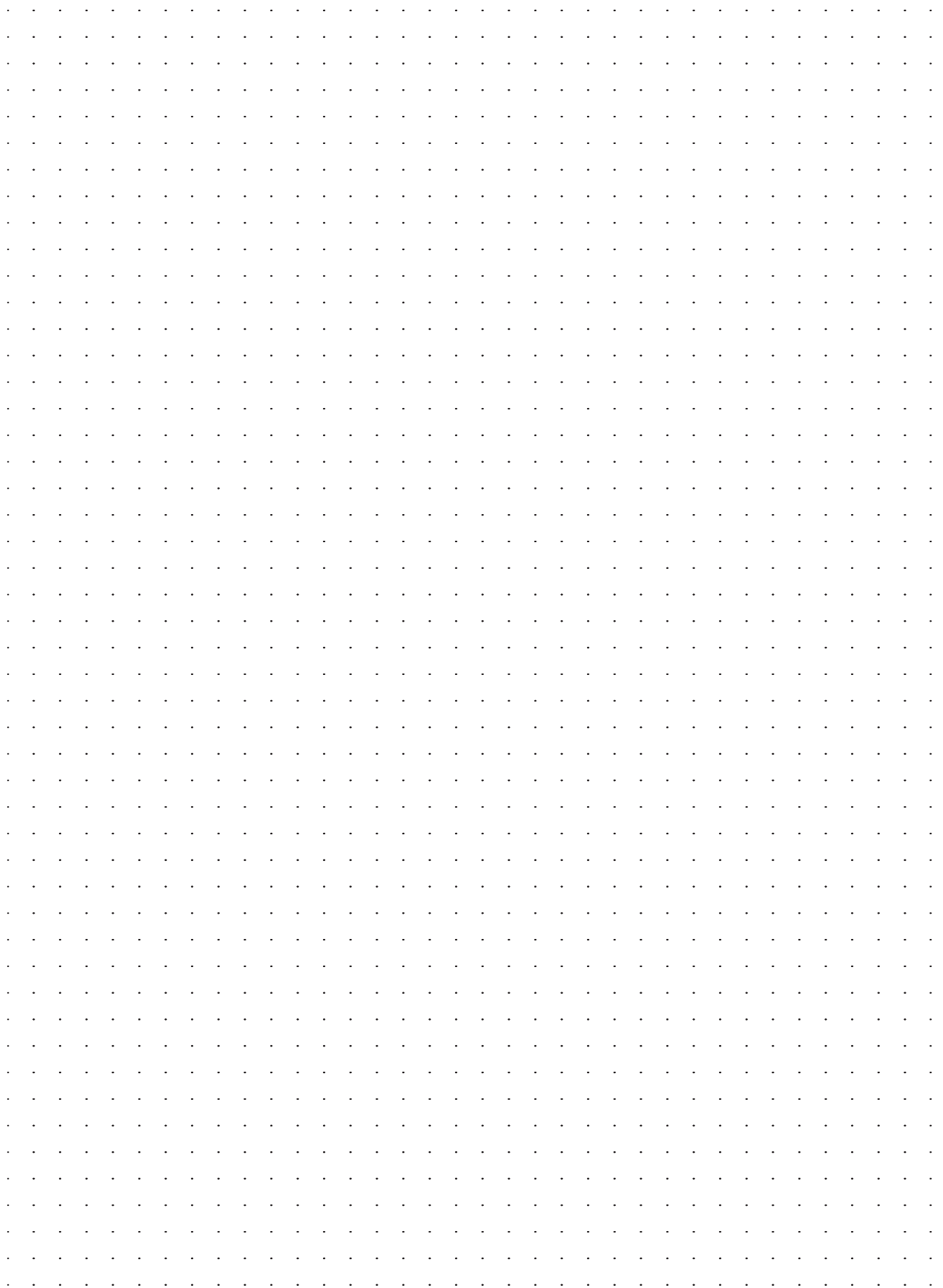


Poznámka:

V případě zablokování ovládacího tlačítka v sepnuté poloze na více než 4 sekundy zůstávají schodišťové spínače MQD v trvale sepnutém stavu (po 2 sekundách schodišťový spínač vypne a po dalších 2 sekundách opět zapne).

Po odblokování tlačítka schodišťový spínač ihned vypne.

---



### TECHNICKÁ PODPORA

T +420 465 672 222  
E [technicka.podpora.cz@oez.com](mailto:technicka.podpora.cz@oez.com)

Softwarová podpora - programy Sichr,  
Konfigurátor OEZ, podpora pro CAD/CAE  
a e-shopy  
E [softwarova.podpora.cz@oez.com](mailto:softwarova.podpora.cz@oez.com)

### KATALOGOVÁ DOKUMENTACE

Pro zaslání katalogové dokumentace, prosíme,  
vyplňte formulář uvedený na adrese:  
W [www.oez.cz/ke-stazeni/zadost-o-zaslani-dokumentace](http://www.oez.cz/ke-stazeni/zadost-o-zaslani-dokumentace)

### OBCHOD

Prodej a příjem objednávek  
T +420 465 672 379  
E [prodej.cz@oez.com](mailto:prodej.cz@oez.com), [objednavky.cz@oez.com](mailto:objednavky.cz@oez.com)

### SERVISNÍ SLUŽBY

Operativní servis  
T +420 465 672 313  
E [servis.cz@oez.com](mailto:servis.cz@oez.com)

Nepřetržitá pohotovostní služba  
T +420 602 432 786

Prevence poruch - asistenční služby,  
diagnostika a údržba přístrojů  
T +420 465 672 369  
E [servisni.sluzby.cz@oez.com](mailto:servisni.sluzby.cz@oez.com)

Modernizace rozváděčů - retrofity  
T +420 465 672 193  
E [retrofity.cz@oez.com](mailto:retrofity.cz@oez.com)

CZ

OEZ s.r.o.  
Šedivská 339  
561 51 Letohrad  
Czech Republic

E [oez.cz@oez.com](mailto:oez.cz@oez.com)  
T +420 465 672 111  
W [www.oez.cz](http://www.oez.cz)

DIČ: CZ49810146  
IČ: 49810146  
Firma zapsaná v obch.  
rejstříku KS v HK, oddíl C,  
vložka 4649



### TECHNICKÁ PODPORA

T +421 2 49 21 25 55  
E [technicka.podpora.sk@oez.com](mailto:technicka.podpora.sk@oez.com)

### OBCHOD

Predaj a príjem objednávok  
T +421 2 49 21 25 13  
T +421 2 49 21 25 15  
E [predaj.sk@oez.com](mailto:predaj.sk@oez.com)

### SERVISNÉ SLUŽBY

Servis  
T +421 2 49 21 25 09

Nepretržitá pohotovostná služba servisu  
T +421 905 908 658  
E [servis.sk@oez.com](mailto:servis.sk@oez.com)

SK

OEZ Slovakia, spol. s r.o.  
Rybničná 36c  
831 07 Bratislava  
Slovakia

E [oez.sk@oez.com](mailto:oez.sk@oez.com)  
T +421 2 49 21 25 11  
W [www.oez.sk](http://www.oez.sk)

IČ DPH: SK2020338738  
IČO: 314 05 614  
Obchodný register Okresného  
súdu Bratislava I, oddiel: Sro,  
vložka číslo: 9850/B





Změny vyhrazeny

[www.oez.cz](http://www.oez.cz)  
[www.oez.sk](http://www.oez.sk)

**OEZ** Moderní technologie  
a osobní přístup. Jistě.



MI01-2022-CZ