

NÁHRADY DŘÍVE VYRÁBĚNÝCH PŘÍSTROJŮ

- Sady pro náhradu usnadní náhradu dříve vyráběných jističů bez úprav v rozváděči.
- Sady pro náhradu se skládají z:
 - montážních sad - přizpůsobí polohu montážních otvorů nového jističe přesné poloze montážních otvorů původního jističe
 - přípojovací sady - přizpůsobí polohu svorek nového jističe poloze svorek původního jističe
 - izolačního materiálu - zajistí správné dodržení všech deionizačních prostorů (izolační desky, kryty, izolační materiál na přívodní a vývodní pasy).
- Všechny sady pro náhradu budou dostupné od 1. 7. 2020.

Náhrada jističů J21U a J2RU

Přední přívody

- Jističe J21U50B a J2RU50B s charakteristikou vedení se nahrazují jističi 3VA12...-4EF32-0AA0 a sadami pro náhradu 3VA9-RS-2PJ21.
- Jističe J21U50A a J2RU50A s motorovou charakteristikou se nahrazují jističi 3VA12...-4EF32-0AA0 a sadami pro náhradu 3VA9-RS-2PJ21.

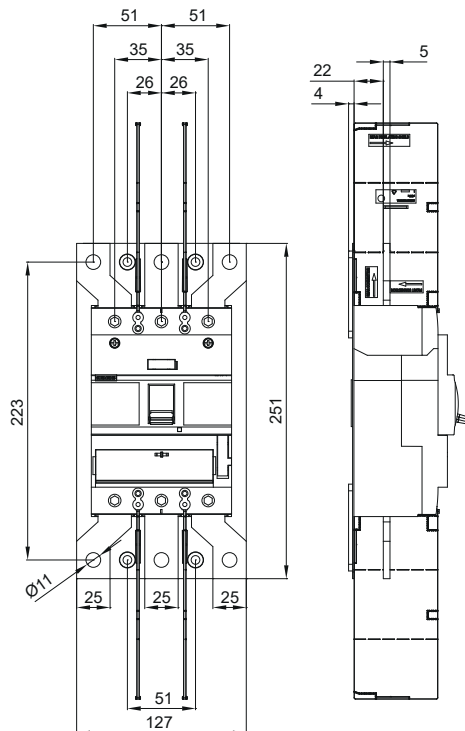
Sady pro náhradu

Náhrada přístrojů	Objednací kód	Typ	Hmotnost [kg]	Balení [ks]
3VA12	OEZ:46913	3VA9-RS-2PJ21	0,980	1

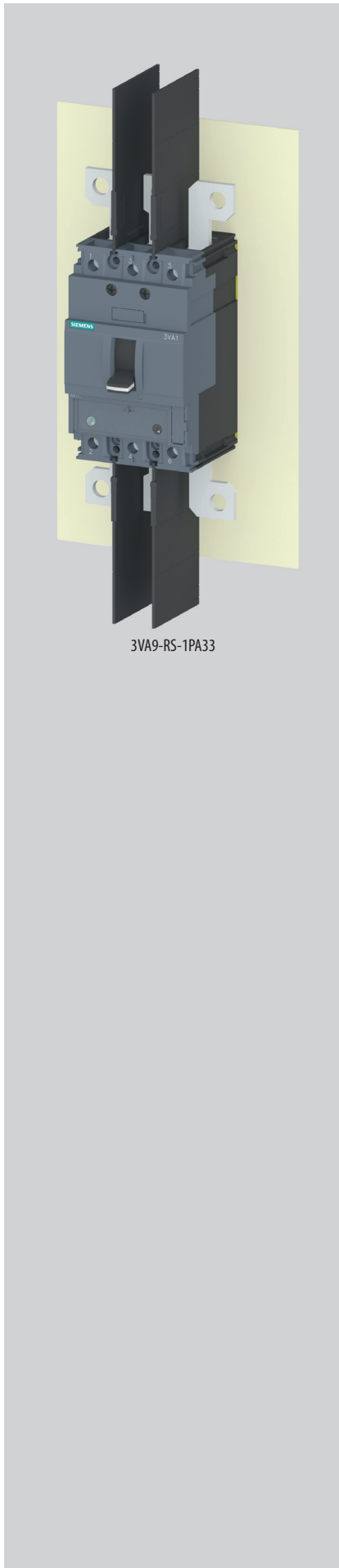


3VA9-RS-2PJ21

Rozměry



E



Náhrada jističů BA...33

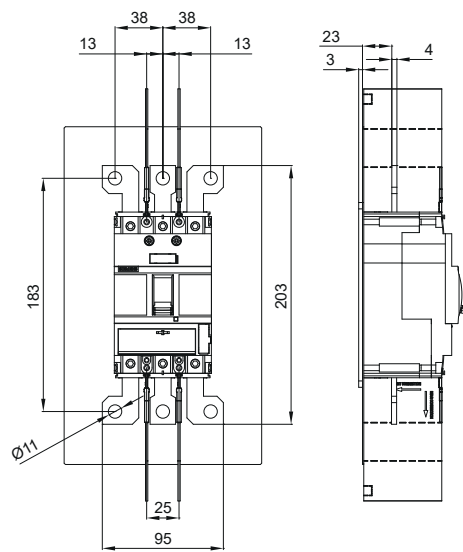
Pevné provedení, přední příводы

- Jističe BA...33-50 pro jištění vedení se nahrazují jističi 3VA11...-3EF36-0AA0 a sadami pro náhradu 3VA9-RS-1PA33.

Sady pro náhradu

Náhrada přístroji	Objednací kód	Typ	Hmotnost [kg]	Balení [ks]
3VA11	OEZ:46916	3VA9-RS-1PA33	0,830	1

Rozměry



E



Náhrada jističů BA...37

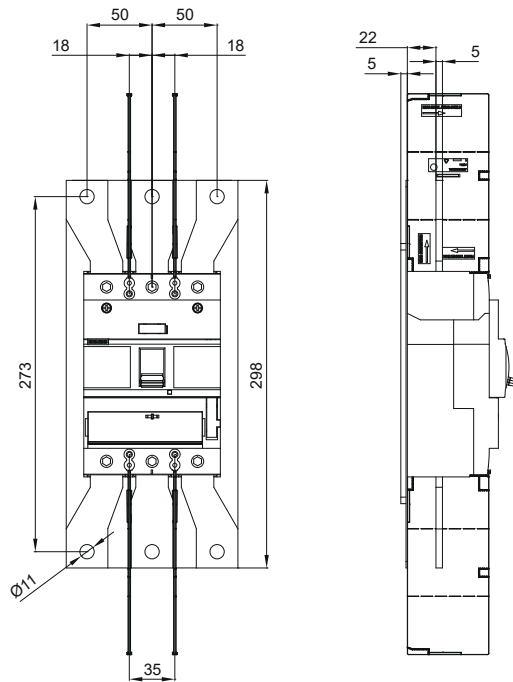
Pevné provedení, přední přívody, do 250 A

- Jističe BA...37-50 do 250 A pro jistění vedení se nahrazují jističi 3VA12...-4EF32-0AA0 a sadami pro náhradu 3VA9-RS-2PA37.

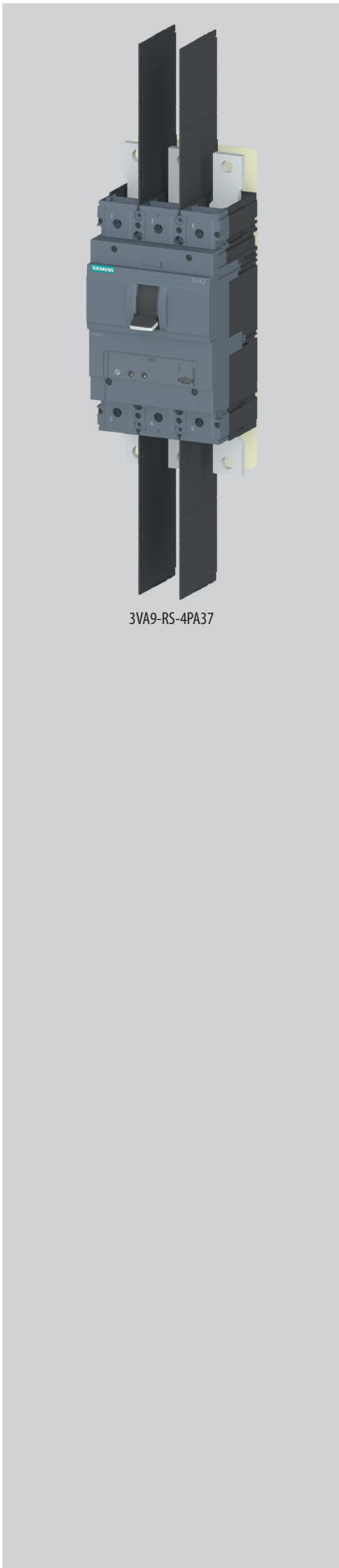
Sady pro náhradu

Náhrada přístrojů	Objednací kód	Typ	Hmotnost [kg]	Balení [ks]
3VA12	OEZ:46917	3VA9-RS-2PA37	1,600	1

Rozměry



E



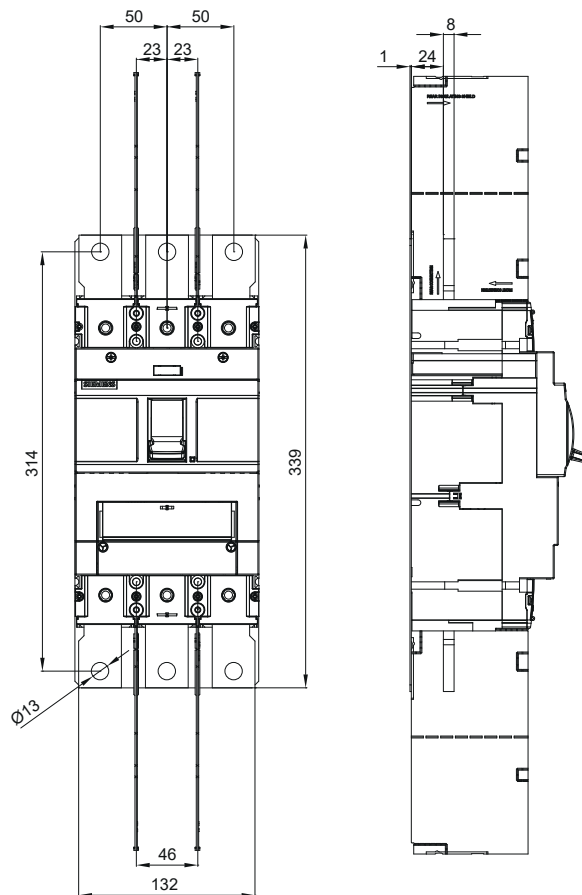
Pevné provedení, přední přívody, do 400 A

- Jističe BA...37-50 pro jištění vedení se nahrazují jističi 3VA13...-4EF32-0AA0 nebo 3VA23...-5HL32-0AA0 a sadami pro náhradu 3VA9-RS-4PA37.
- Jističe BA...G37-50 pro jištění motorů se nahrazují jističi 3VA23...-5MN32-0AA0 nebo 3VA24...-5MN32-0AA0 a sadami pro náhradu 3VA9-RS-4PA37.
- Odpínače BN...37-50 se nahrazují odpínači 3VA1340-1AA32-0AA0 a sadami pro náhradu 3VA9-RS-4PA37.

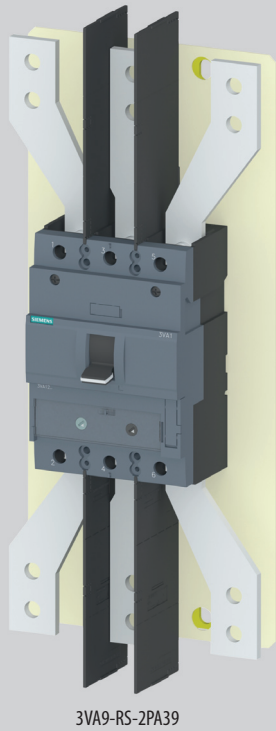
Sady pro náhradu

Náhrada přístroji	Objednáč kód	Typ	Hmotnost [kg]	Balení [ks]
3VA13, 3VA23, 3VA24	OEZ:46918	3VA9-RS-4PA37	1,500	1

Rozměry



E



3VA9-RS-2PA39

Náhrada jističů BA...39, J2UX

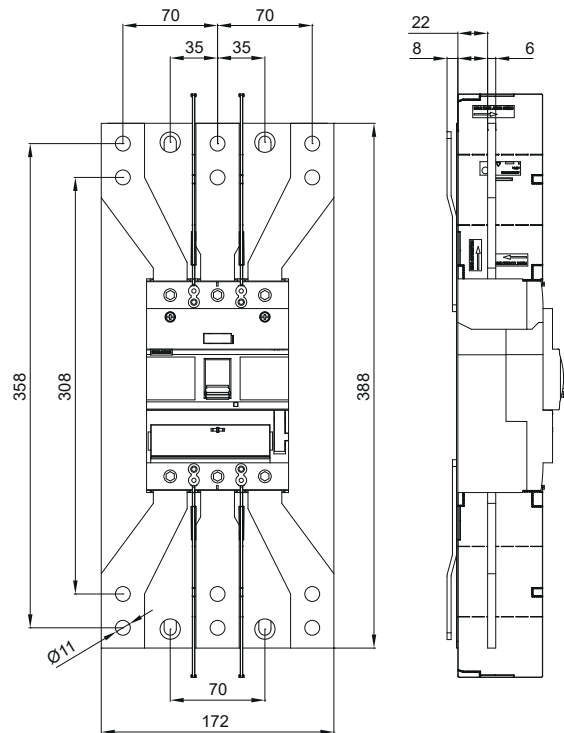
Pevné provedení, přední příводы, do 250 A

- Jističe BA...39-50 a J2UX50L do 250 A pro jistění vedení se nahrazují jističi 3VA12...4EF32-0AA0 a sadami pro náhradu 3VA9-RS-2PA39.

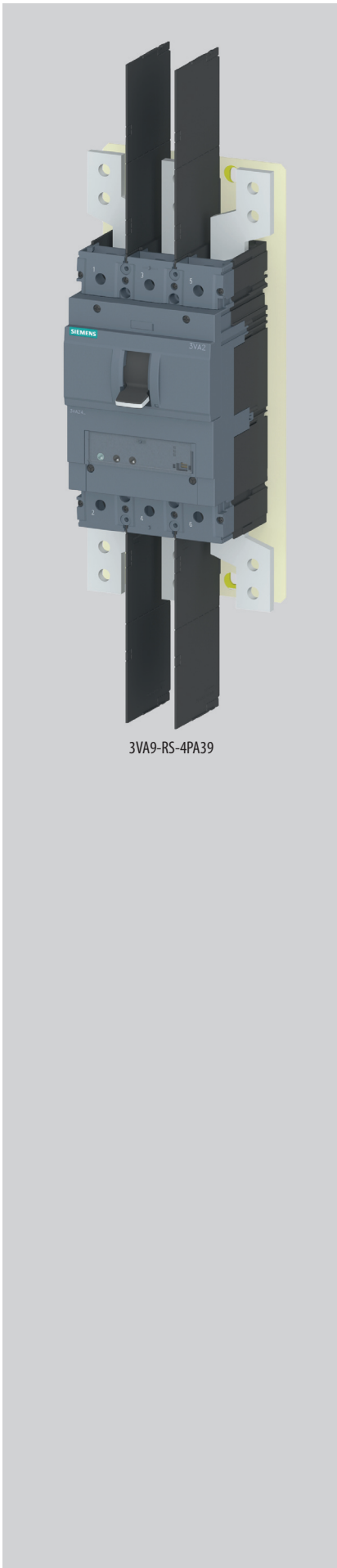
Sady pro náhradu

Náhrada přístroji	Objednací kód	Typ	Hmotnost [kg]	Balení [ks]
3VA12	OEZ:46914	3VA9-RS-2PA39	2,500	1

Rozměry



E



3VA9-RS-4PA39

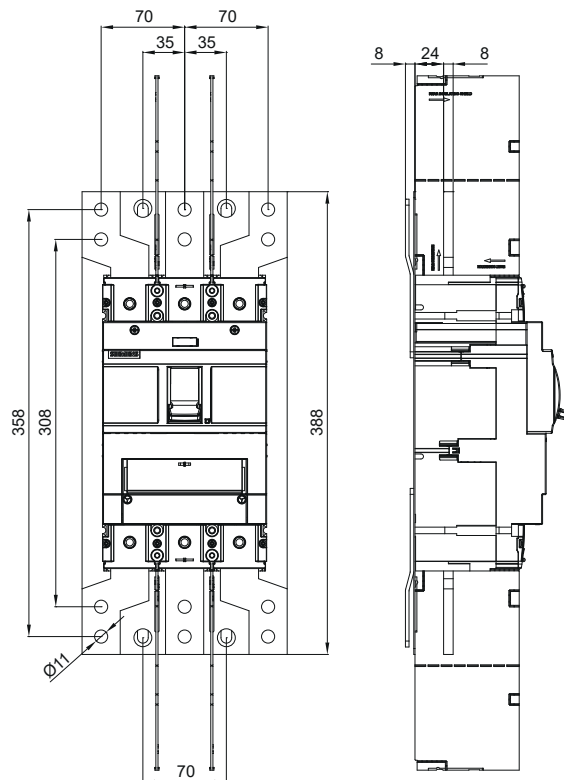
Pevné provedení, přední přívody, do 630 A

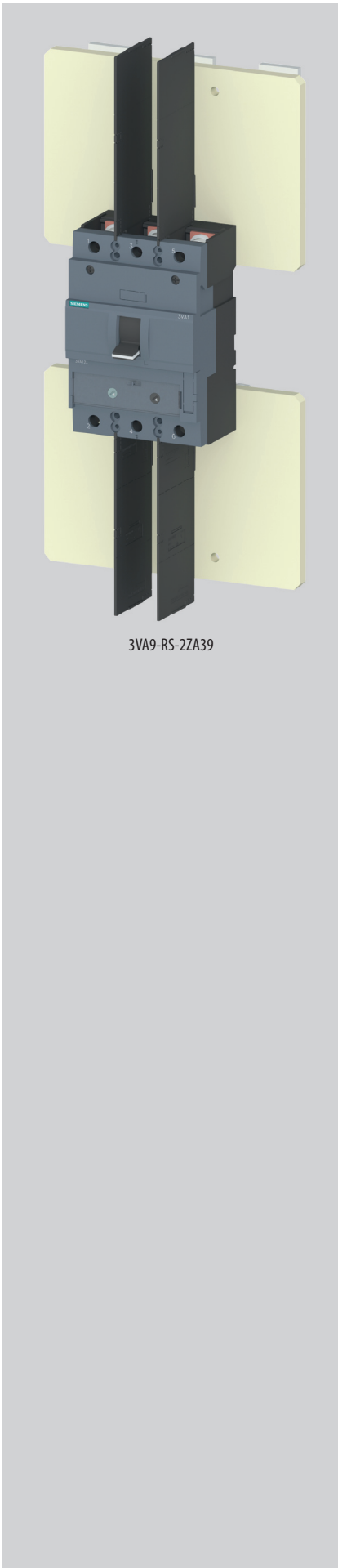
- Jističe BA...39-50 a J2UX50L pro jištění vedení se nahrazují jističi 3VA13...-4EF32-0AA0 nebo 3VA14...-4EF32-0AA0 nebo 3VA23...-5HL32-0AA0 nebo 3VA24...-5HL32-0AA0 a sadami pro náhradu 3VA9-RS-4PA39.
- Jističe BA...G39-50 a J2UX50M pro jištění motorů se nahrazují jističi 3VA24...-5MN32-0AA0 a sadami pro náhradu 3VA9-RS-4PA39.
- Odpínače BN...39-50 a V2UX50 se nahrazují odpínači 3VA1463-1AA32-0AA0 a sadami pro náhradu 3VA9-RS-4PA39.

Sady pro náhradu

Náhrada přístrojů	Objednací kód	Typ	Hmotnost [kg]	Balení [ks]
3VA13, 3VA14, 3VA23, 3VA24	OEZ:46915	3VA9-RS-4PA39	2,700	1

Rozměry





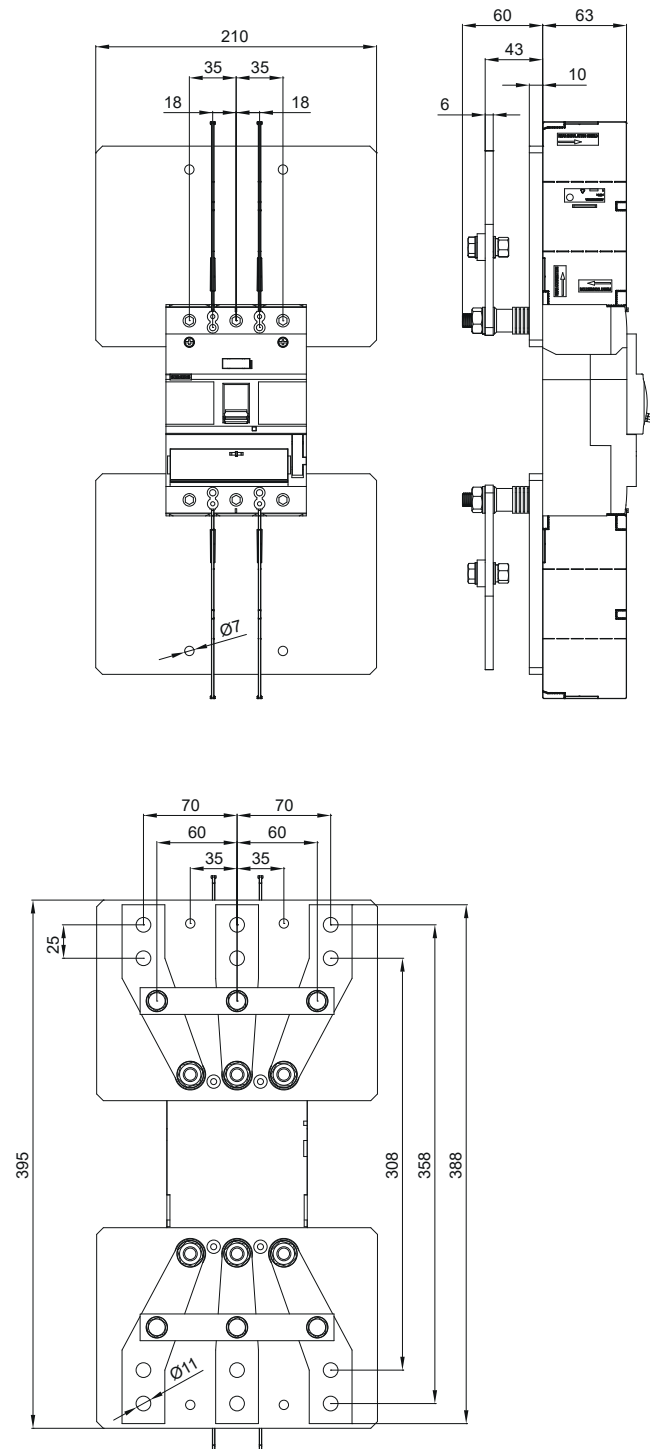
Pevné provedení, zadní přívody, do 250 A

- Jističe BA...39-51 a J2UX51L do 250 A pro jistění vedení se nahrazují jističi 3VA12...-4EF32-0AA0 a sadami pro náhradu 3VA9-RS-2ZA39.

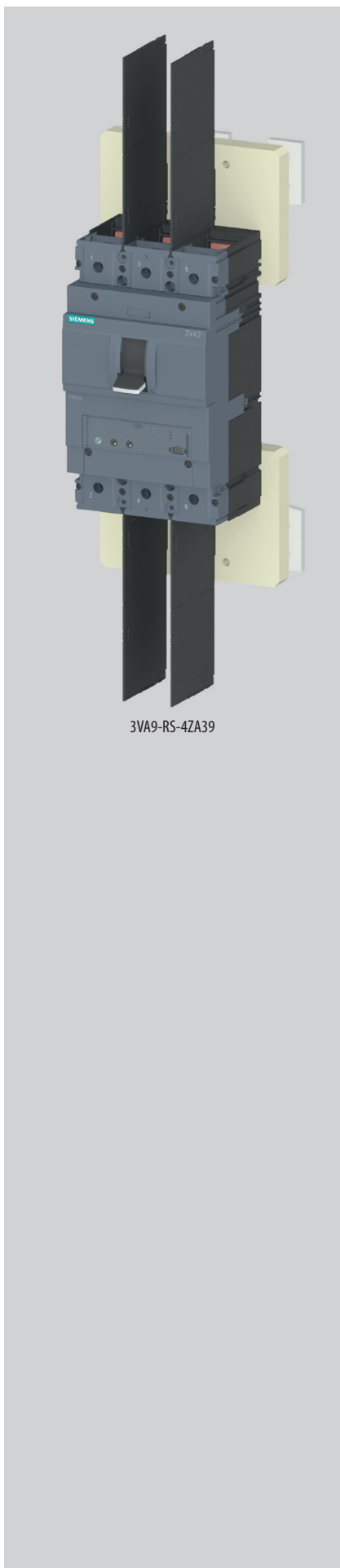
Sady pro náhradu

Náhrada přístroji	Objednací kód	Typ	Hmotnost [kg]	Balení [ks]
3VA12	OEZ-46919	3VA9-RS-2ZA39	3,800	1

Rozměry



E



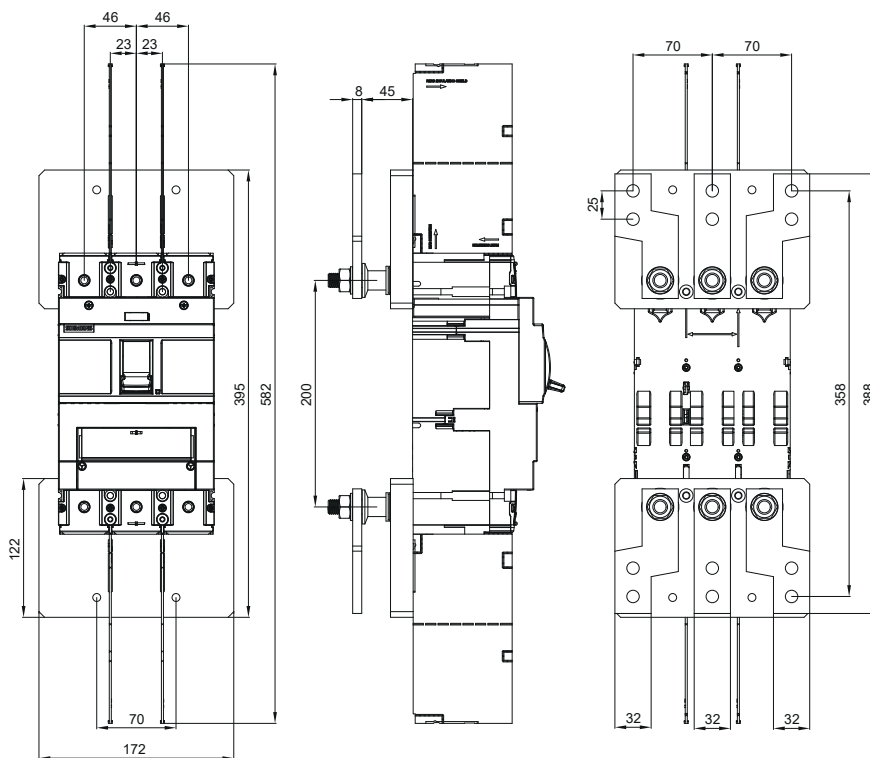
Pevné provedení, zadní přívody, do 630 A

- Jističe BA...39-51 a J2UX51L pro jištění vedení se nahrazují jističi 3VA13...-4EF32-0AA0 nebo 3VA14...-4EF32-0AA0 nebo 3VA23...-5HL32-0AA0 nebo 3VA24...-5HL32-0AA0 a sadami pro náhradu 3VA9-RS-4ZA39.
- Jističe BA...G39-51 a J2UX51M pro jištění motorů se nahrazují jističi 3VA24...-5MN32-0AA0 a sadami pro náhradu 3VA9-RS-4ZA39.
- Odpínače BN...39-51 a V2UX51 se nahrazují odpínači 3VA1463-1AA32-0AA0 a sadami pro náhradu 3VA9-RS-4ZA39.

Sady pro náhradu

Náhrada přístrojů	Objednací kód	Typ	Hmotnost [kg]	Balení [ks]
3VA13, 3VA14, 3VA23, 3VA24	OEZ:46920	3VA9-RS-4ZA39	5,300	1

Rozměry



E



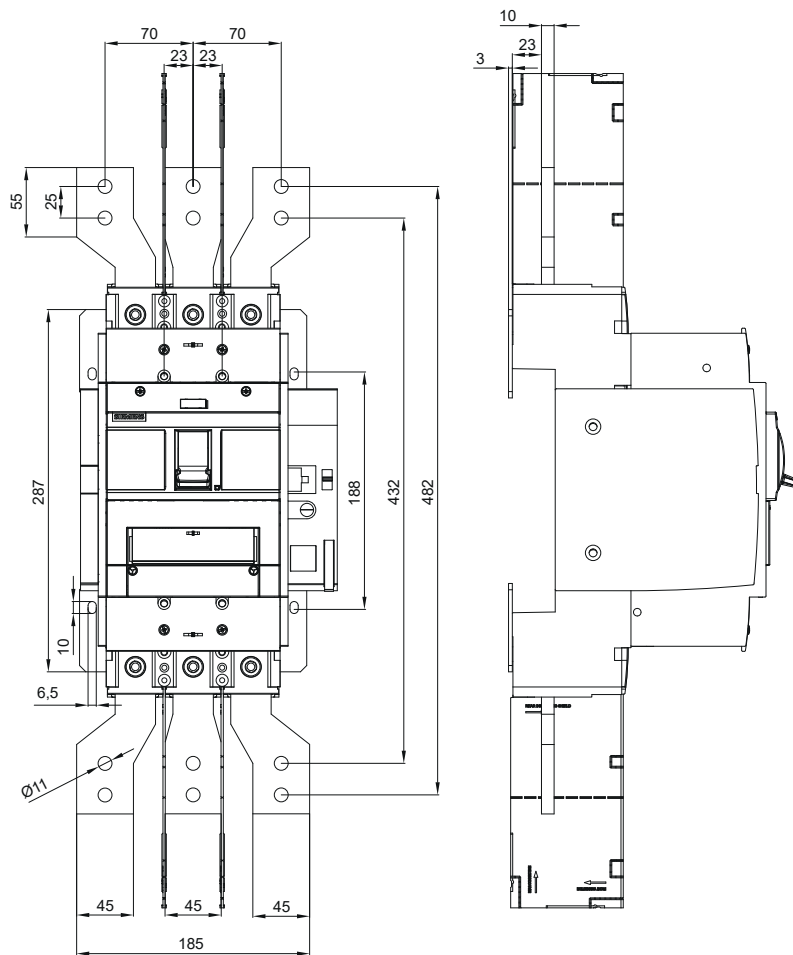
Výsuvné provedení

- Jističe BA...39-75 a J2UX75L pro jištění vedení se nahrazují jističi 3VA13...-4EF32-0AA0 nebo 3VA14...-4EF32-0AA0 nebo 3VA23...-5HL32-0AA0 nebo 3VA24...-5HL32-0AA0, výsuvnými zařízeními 3VA9323-0KD00 a sadami pro náhradu 3VA9-RS-4VX75.
- Jističe BA...G39-51 a J2UX75M pro jištění motorů se nahrazují jističi 3VA24...-5MN32-0AA0, výsuvnými zařízeními 3VA9323-0KD00 a sadami pro náhradu 3VA9-RS-4VX75.
- Odpínače BN...39-51 a V2UX75 se nahrazují odpínači 3VA1463-1AA32-0AA0, výsuvnými zařízeními 3VA9323-0KD00 a sadami pro náhradu 3VA9-RS-4VX75.

Sady pro náhradu

Náhrada přístroj	Objednací kód	Typ	Hmotnost [kg]	Balení [ks]
3VA13, 3VA14, 3VA23, 3VA24	OEZ:46922	3VA9-RS-4VX75	3,700	1

Rozměry



E



3VA9-RS-4VT75

Náhrada jističů J2UX75T

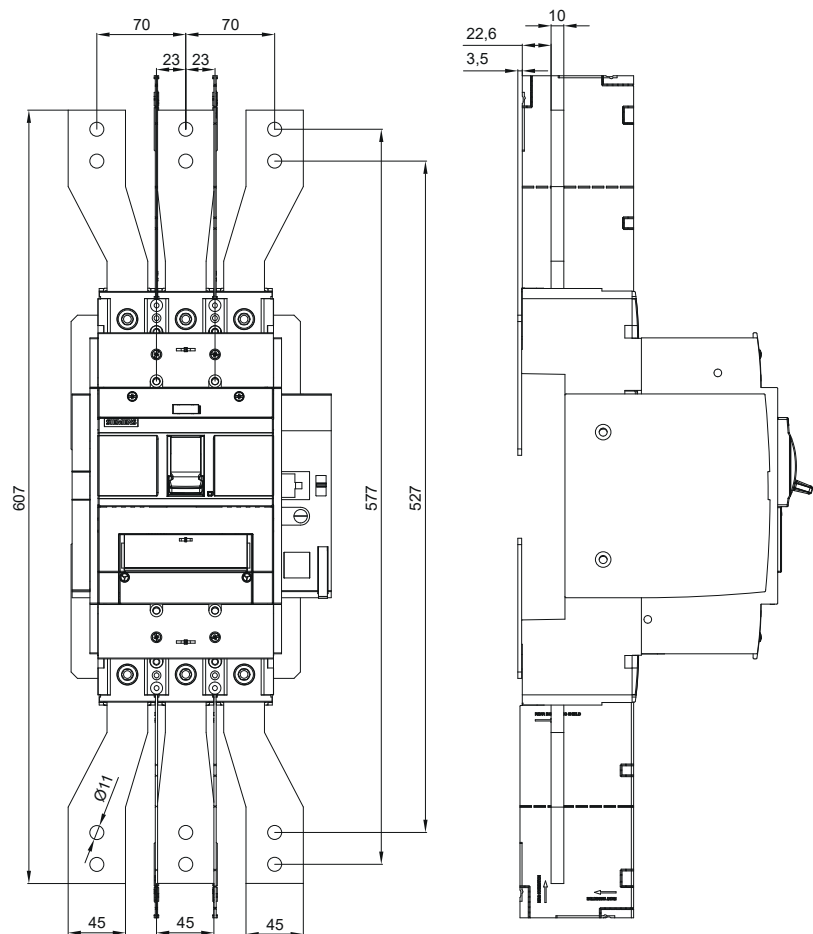
Výsuvné provedení

- Jističe J2UX75T se nahrazují jističi 3VA23...-5HN32-0AA0 nebo 3VA24...-5HN32-0AA0, výsuvnými zařízeními 3VA9323-0KD00 a sadami pro náhradu 3VA9-RS-4VT75.

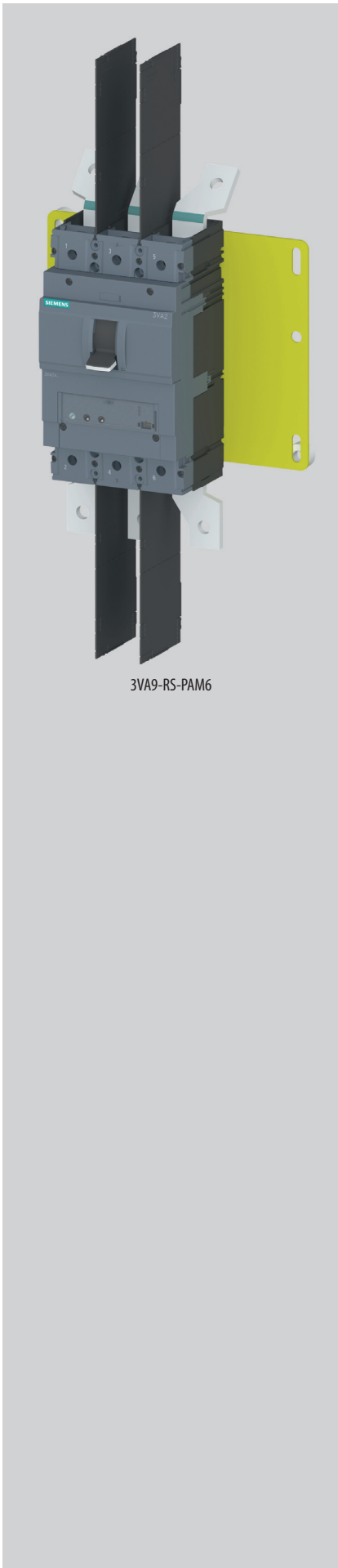
Sady pro náhradu

Náhrada přístrojů	Objednávací kód	Typ	Hmotnost [kg]	Balení [ks]
3VA23, 3VA24	OEZ:46921	3VA9-RS-4VT75	3,700	1

Rozměry



E



3VA9-RS-PAM6

Náhrada jističů AMT601

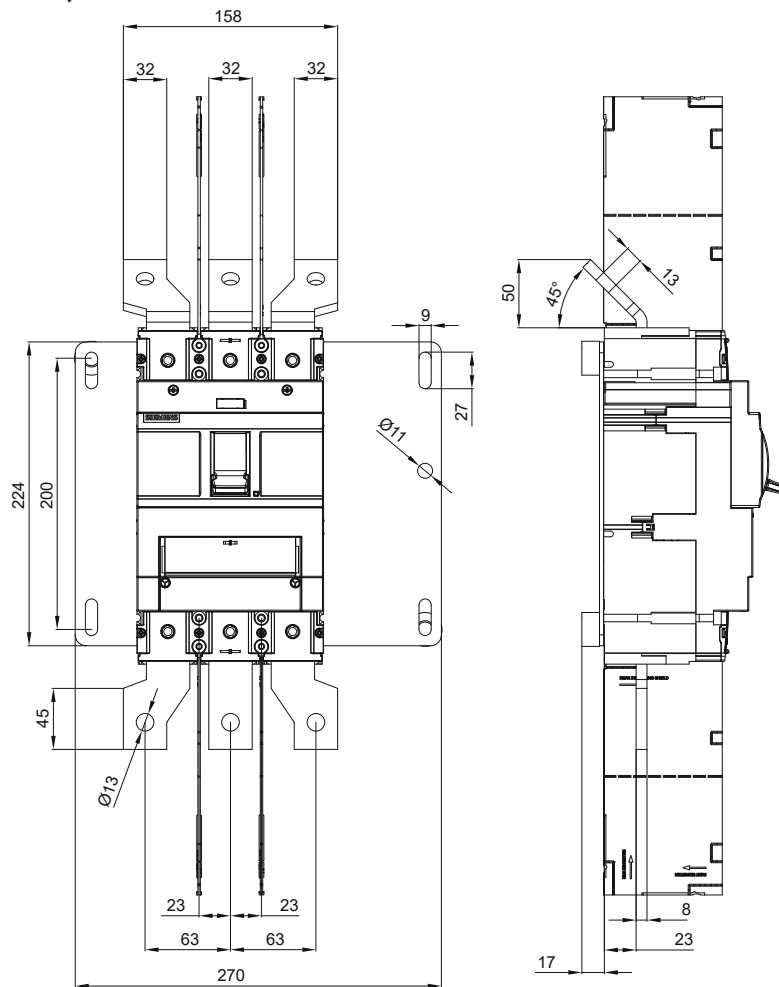
Přední přívody

- Jističe AMT601 se nahrazují jističi 3VA13...-4EF32-0AA0 nebo 3VA23...-5HL32-0AA0 a sadami pro náhradu 3VA9-RS-PAM6.

Sady pro náhradu

Náhrada přístrojů	Objednávací kód	Typ	Hmotnost [kg]	Balení [ks]
3VA13, 3VA23	OEZ:46923	3VA9-RS-PAM6	3,300	1

Rozměry



E



Náhrada jističů AMT602

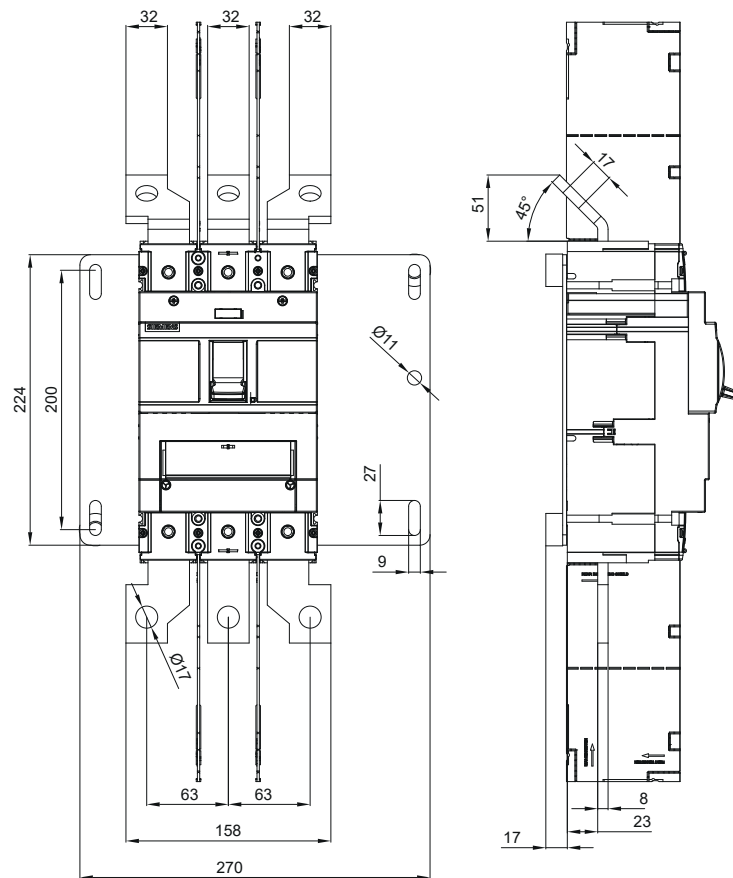
Přední přívody

- Jističe AMT602 se nahrazují jističi 3VA14..-4EF32-0AA0 nebo 3VA24..-5HL32-0AA0 a sadami pro náhradu 3VA9-RS-PAM7.

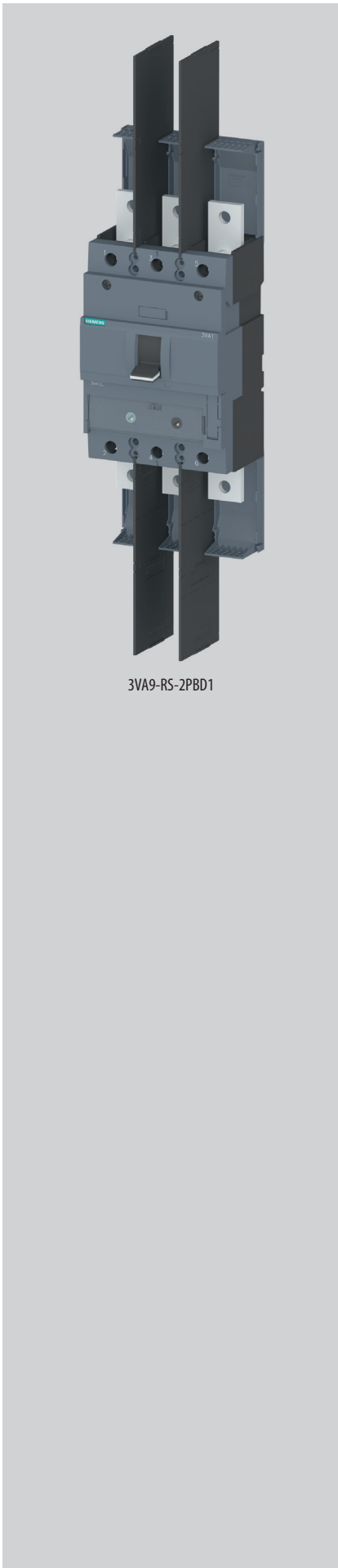
Sady pro náhradu

Náhrada přístrojů	Objednávací kód	Typ	Hmotnost [kg]	Balení [ks]
3VA14, 3VA24	OEZ:46924	3VA9-RS-PAM7	3,500	1

Rozměry



E



3VA9-RS-2PBD1

Náhrada jističů BD250

Pevné provedení, přední přívody

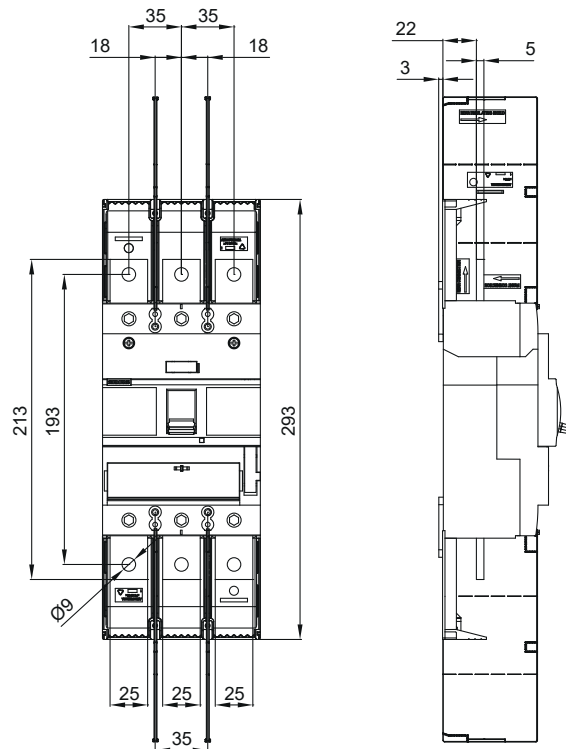
- Jističe BD250N s elektronickou nadproudovou spouští DTV3 se v jednoduchých aplikacích nahrazují jističi 3VA12...-4EF32-0AA0 a sadami pro náhradu 3VA9-RS-2PBD1.
- Jističe BD250N s elektronickou nadproudovou spouští MTV8 se v průmyslových aplikacích nahrazují jističi 3VA20...-5HN32-0AA0 nebo 3VA21...-5HN32-0AA0 nebo 3VA22...-5HN32-0AA0 a sadami pro náhradu 3VA9-RS-3PBD1.
- Jističe BD250N s elektronickou nadproudovou spouští MTV8 pro jištění motorů se nahrazují jističi 3VA2225-5MN32-0AA0 a sadami pro náhradu 3VA9-RS-3PBD1.
- Odpínače BD250 se nahrazují odpínači 3VA1225-1AA32-0AA0 a sadami pro náhradu 3VA9-RS-2PBD1.
- Podrobné převodní tabulky mezi jističi BD250 a jističi 3VA jsou uvedeny v kapitole Převodní tabulky (viz strana E27).

Sady pro náhradu

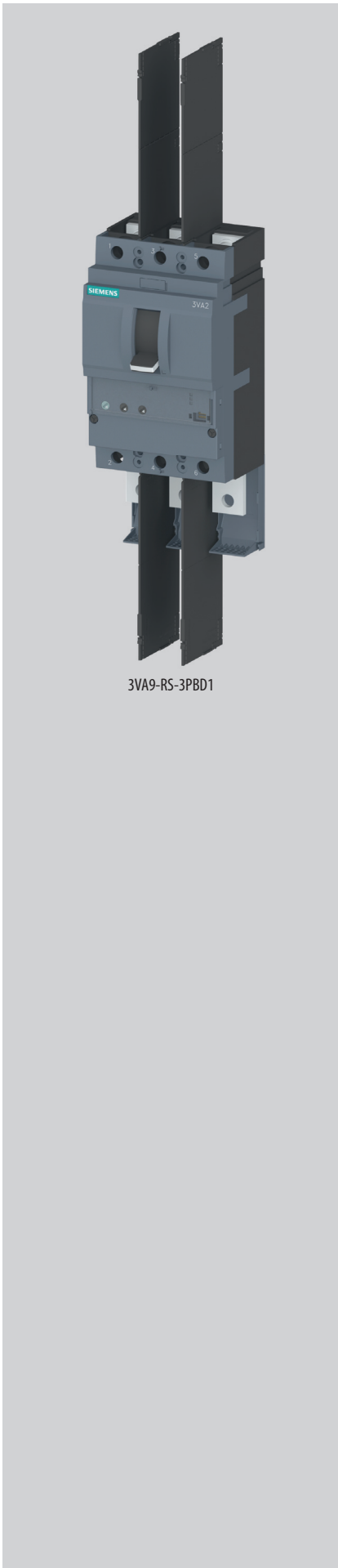
Náhrada přístroj	Objednací kód	Typ	Hmotnost [kg]	Balení [ks]
3VA12	OEZ:46925	3VA9-RS-2PBD1	0,820	1
3VA20, 3VA21, 3VA22	OEZ:46926	3VA9-RS-3PBD1	0,620	1

Rozměry

3VA9-RS-2PBD1

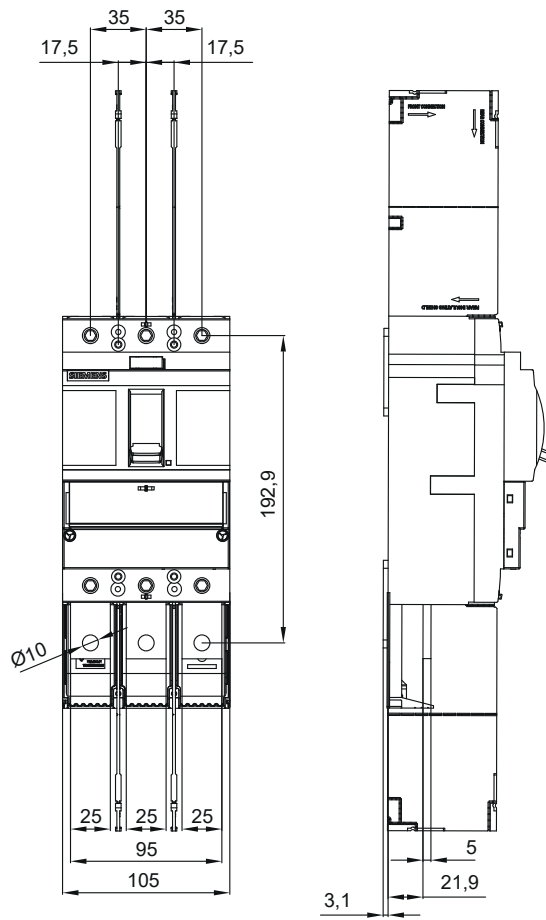


E

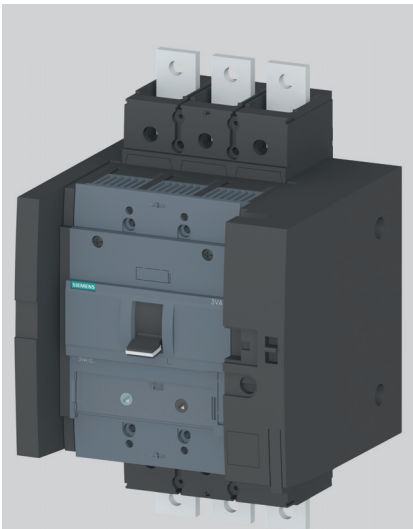


3VA9-RS-3PBD1

3VA9-RS-3PBD1



E



3VA9-RS-2VBD1

Výsuvné provedení, přední přírady

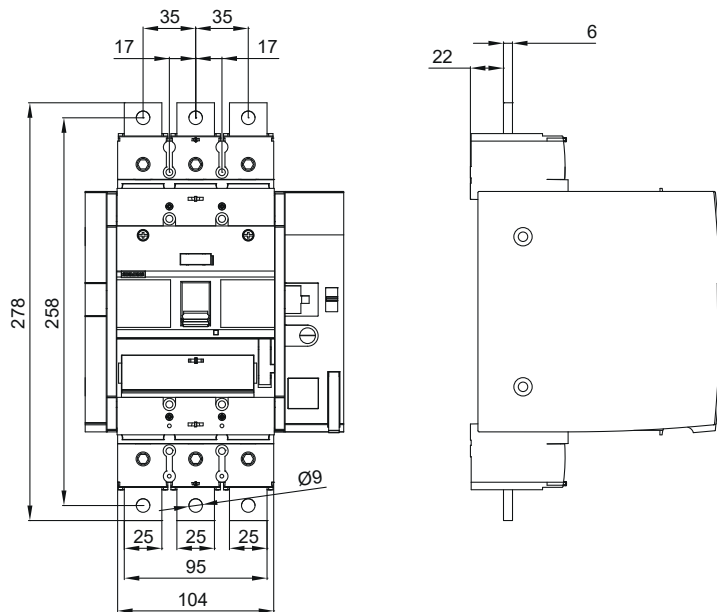
- Jističe BD250N ve výsuvném provedení s elektronickou nadproudovou spouští DTV3 se v jednoduchých aplikacích nahrazují jističi 3VA12..-4EF32-0AA0, výsuvnými zařízeními 3VA9123-0KD00 a sadami pro náhradu 3VA9-RS-2VBD1.
- Jističe BD250N ve výsuvném provedení s elektronickou nadproudovou spouští MTV8 se v průmyslových aplikacích nahrazují jističi 3VA20..-5HN32-0AA0 nebo 3VA21..-5HN32-0AA0 nebo 3VA22..-5HN32-0AA0, výsuvnými zařízeními 3VA9123-0KD00 a sadami pro náhradu 3VA9-RS-3VBD1.
- Jističe BD250N ve výsuvném provedení s elektronickou nadproudovou spouští MTV8 pro jistění motorů se nahrazují jističi 3VA2325-5MN32-0AA0, výsuvnými zařízeními 3VA9123-0KD00 a sadami pro náhradu 3VA9-RS-3VBD1.
- Odpínače BD250 ve výsuvném provedení se nahrazují odpínači 3VA1225-1AA32-0AA0, výsuvnými zařízeními 3VA9123-0KD00 a sadami pro náhradu 3VA9-RS-2VBD1.
- Podrobné převodní tabulky mezi jističi BD250 a jističi 3VA jsou uvedeny v kapitole Převodní tabulky (viz strana E27).

Sady pro náhradu

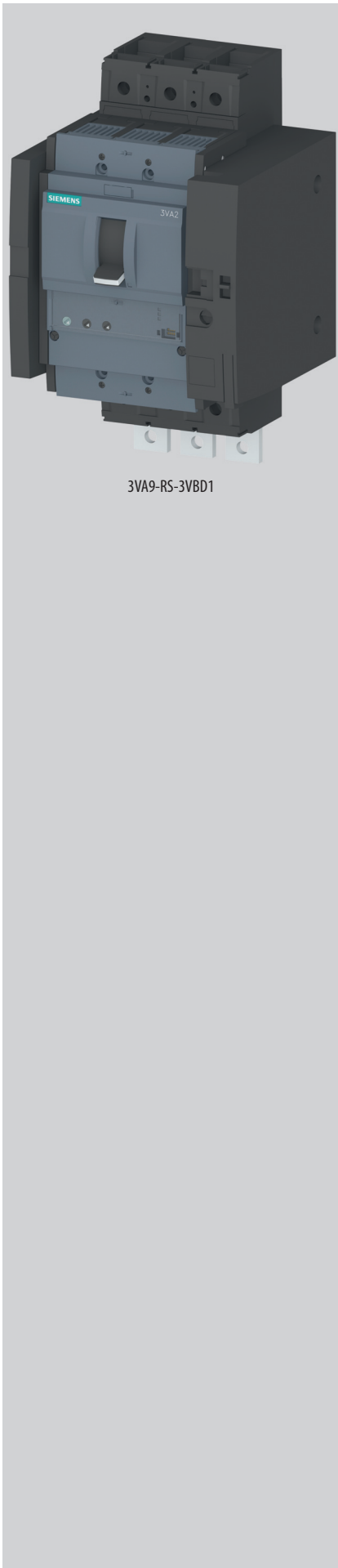
Náhrada přístrojů	Objednávací kód	Typ	Hmotnost [kg]	Balení [ks]
3VA12	OEZ:46930	3VA9-RS-2VBD1	0,600	1
3VA20, 3VA21, 3VA22	OEZ:46931	3VA9-RS-3VBD1	0,320	1

Rozměry

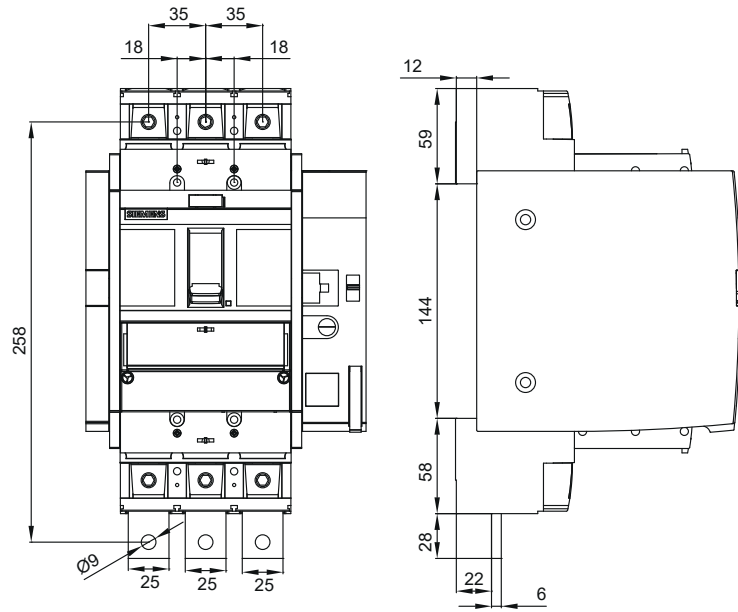
3VA9-RS-2VBD1



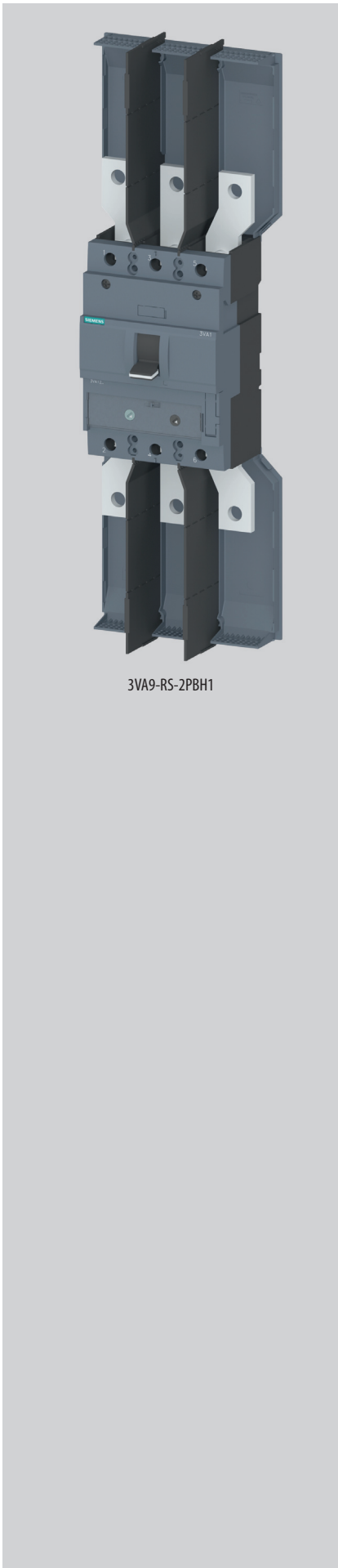
E



3VA9-RS-3VBD1



E



3VA9-RS-2PBH1

Náhrada jističů BH630

Pevné provedení, přední přívody

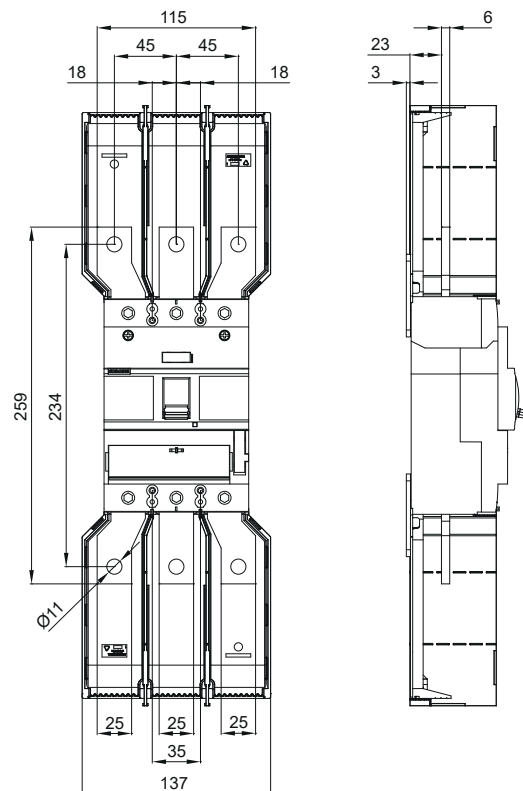
- Jističe BH630N s elektronickou nadproudovou spouští DTV3 se v jednoduchých aplikacích nahrazují jističi 3VA12..-4EF32-0AA0 nebo 3VA13..-4EF32-0AA0 nebo 3VA14..-4EF32-0AA0 a sadami pro náhradu 3VA9-RS-.PBH1.
- Jističe BH630N s elektronickou nadproudovou spouští MTV8 se v průmyslových aplikacích nahrazují jističi 3VA22..-5HN32-0AA0 nebo 3VA23..-5HN32-0AA0 nebo 3VA24..-5HN32-0AA0 a sadami pro náhradu 3VA9-RS-.PBH1.
- Jističe BH630N s elektronickou nadproudovou spouští MTV8 pro jštění motorů se nahrazují jističi 3VA22..-5MN32-0AA0 nebo 3VA23..-5MN32-0AA0 nebo 3VA24..-5MN32-0AA0 a sadami pro náhradu 3VA9-RS-.PBH1.
- Odpínače BH630 ve výsuvném provedení se nahrazují odpínači 3VA1...-1AA32-0AA0 a sadami pro náhradu 3VA9-RS-.PBH1.
- Podrobné převodní tabulky mezi jističi BH630 a jističi 3VA jsou uvedeny v kapitole Převodní tabulky (viz strana E29).

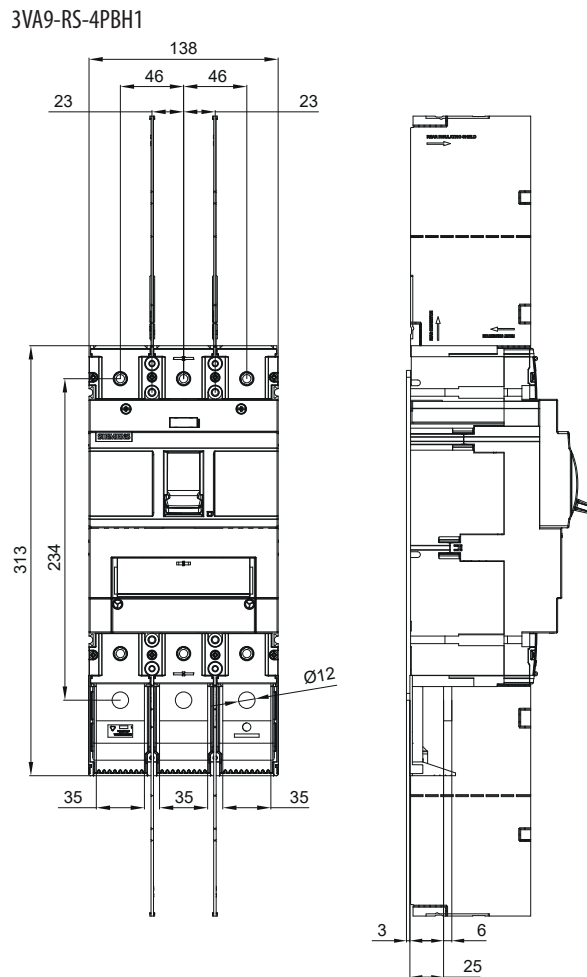
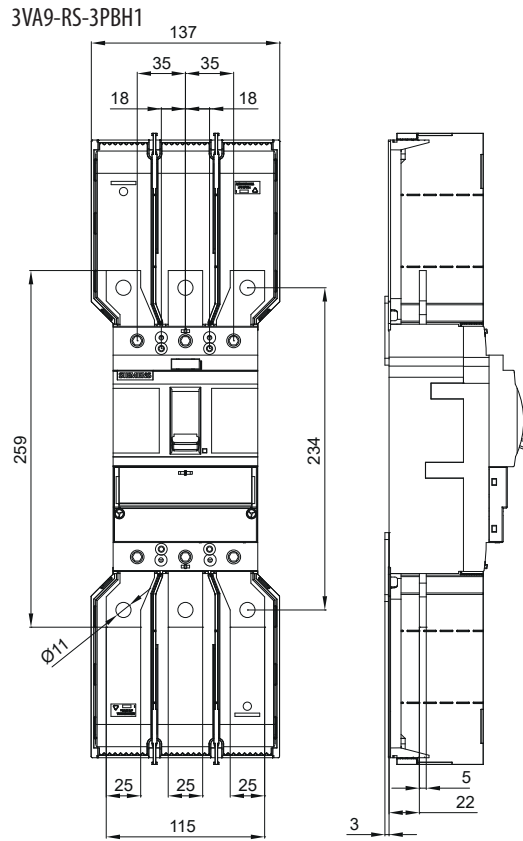
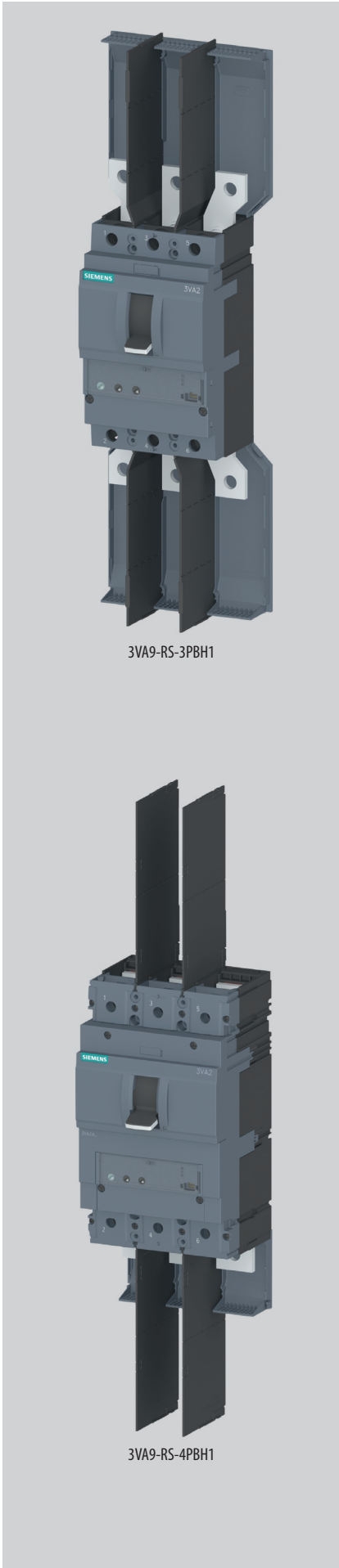
Sady pro náhradu

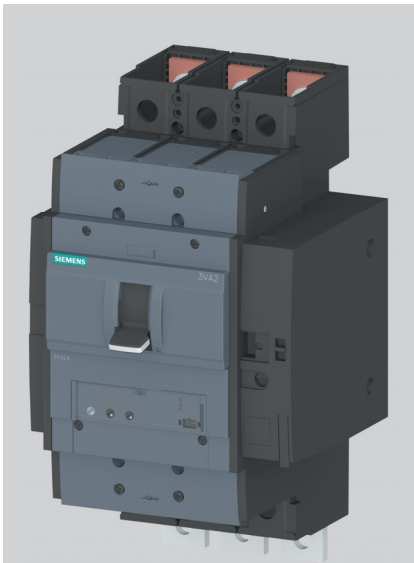
Náhrada přístrojů	Objednávací kód	Typ	Hmotnost [kg]	Balení [ks]
3VA12	OEZ:46927	3VA9-RS-2PBH1	1,300	1
3VA22	OEZ:46928	3VA9-RS-3PBH1	1,100	1
3VA13, 3VA14, 3VA23, 3VA24	OEZ:46929	3VA9-RS-4PBH1	1,500	1

Rozměry

3VA9-RS-2PBH1







3VA9-RS-4VBH1

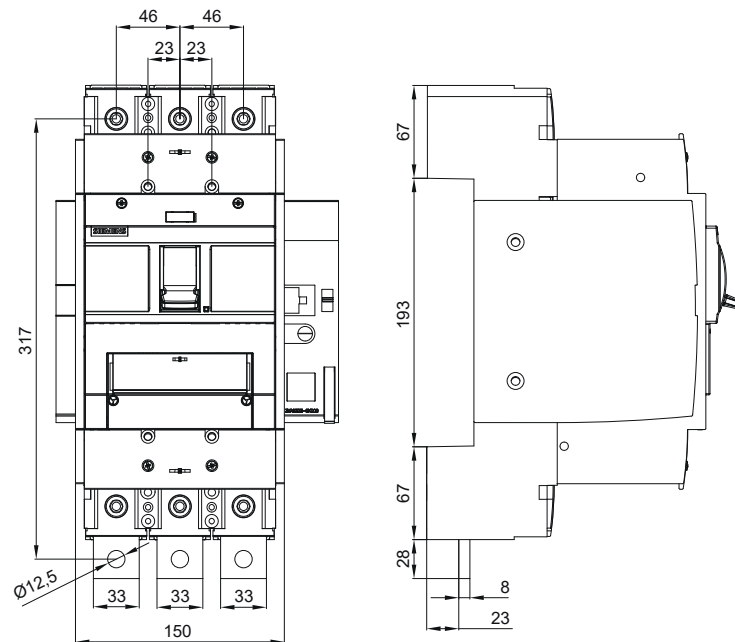
Výsuvné provedení, přední přírady

- Jističe BH630N ve výsuvném provedení s elektronickou nadproudovou spouští DTV3 se v jednoduchých aplikacích nahrazují jističi 3VA13...-4EF32-0AA0 nebo 3VA14...-4EF32-0AA0, výsuvnými zařízeními 3VA9323-0KD00 a sadami pro náhradu 3VA9-RS-4VBH1.
- Jističe BH630N ve výsuvném provedení s elektronickou nadproudovou spouští MTV8 se v průmyslových aplikacích nahrazují jističi 3VA23...-5HN32-0AA0 nebo 3VA24...-5HN32-0AA0, výsuvnými zařízeními 3VA9323-0KD00 a sadami pro náhradu 3VA9-RS-4VBH1.
- Jističe BH630N ve výsuvném provedení s elektronickou nadproudovou spouští MTV8 pro jistění motorů se nahrazují jističi 3VA23...-5MN32-0AA0 nebo 3VA24...-5MN32-0AA0, výsuvnými zařízeními 3VA9323-0KD00 a sadami pro náhradu 3VA9-RS-4VBH1.
- Odpínače BH630 ve výsuvném provedení se nahrazují odpínači 3VA1...-1AA32-0AA0, výsuvnými zařízeními 3VA9323-0KD00 a sadami pro náhradu 3VA9-RS-4VBH1.
- Podrobné převodní tabulky mezi jističi BH630 a jističi 3VA jsou uvedeny v kapitole Převodní tabulky (viz strana E29).

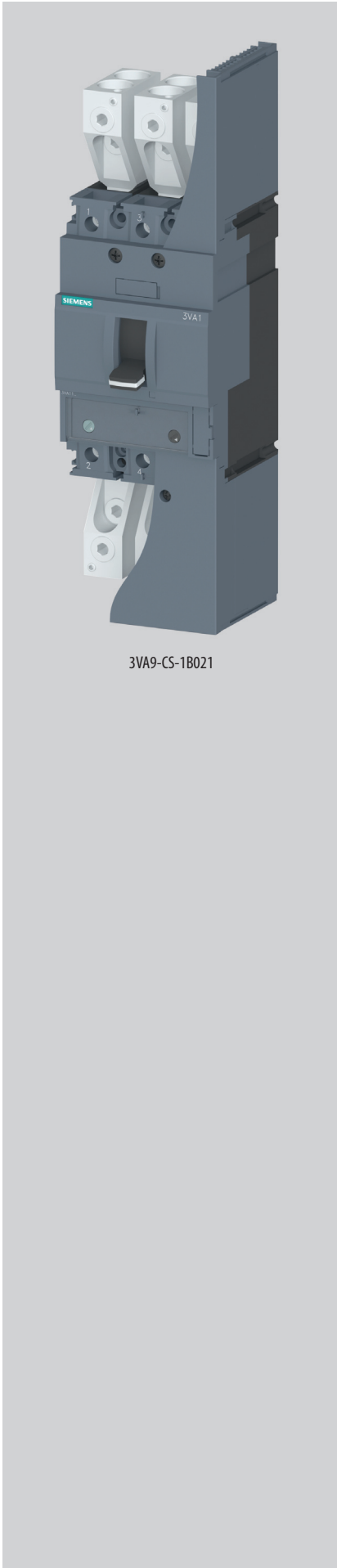
Sady pro náhradu

Náhrada přístroji	Objednáací kód	Typ	Hmotnost [kg]	Balení [ks]
3VA13, 3VA14, 3VA23, 3VA24	OEZ:46932	3VA9-RS-4VBH1	0,520	1

Rozměry



PŘIPOJOVACÍ SADY



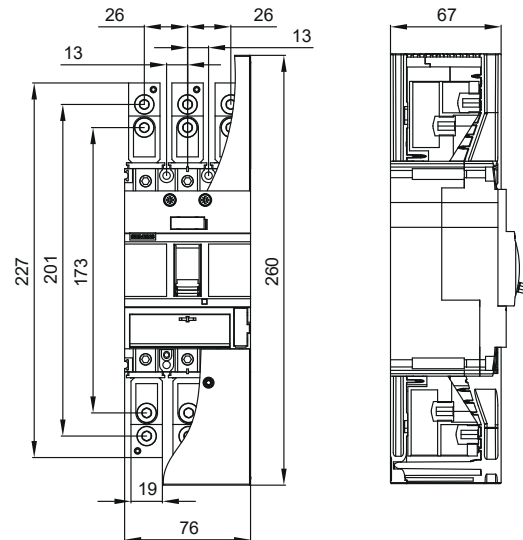
Blokové svorky

- Příslušenství pro přístroje 3VA11 do 160 A v pevném provedení.
- Určené k přímému připojení Cu/Al kabelů.
- Svorky pro 2 vodiče / pól s průřezem $35 \div 120 \text{ mm}^2$.
- Sada obsahuje prodloužený kryt svorek.
- Připojovací sady budou dostupné od 1. 7. 2020.

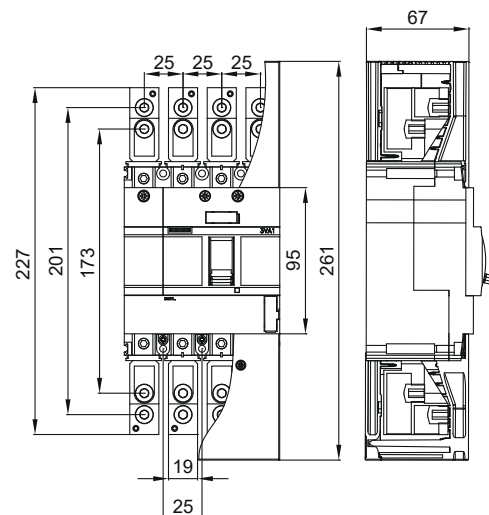
Pro jističe	Objednávací kód	Typ	Hmotnost [kg]	Balení [ks]
3VA11, 3pól	OEZ:46933	3VA9-CS-1B021	0,540	1
3VA11, 4pól	OEZ:46934	3VA9-CS-1B421	0,650	1

Rozměry

3VA9-CS-1B021



3VA9-CS-1B421



TECHNICKÁ PODPORA

T +420 465 672 222

E technicka.podpora.cz@oez.com

Softwarová podpora - programy Sichr,
Konfigurator OEZ, podpora pro CAD/CAE
a e-shopy

E softwarova.podpora.cz@oez.com

KATALOGOVÁ DOKUMENTACE

Pro zaslání katalogové dokumentace, prosíme,
vyplňte formulář uvedený na adrese:

W www.oez.cz/ke-stazeni/zadost-o-zaslani-dokumentace

OBCHOD

Prodej a příjem objednávek

T +420 465 672 379

E prodej.cz@oez.com, objednavky.cz@oez.com

SERVISNÍ SLUŽBY

Operativní servis

T +420 465 672 313

E servis.cz@oez.com

Nepřetržitá pohotovostní služba

T +420 602 432 786

Prevence poruch - asistenční služby,
diagnostika a údržba přístrojů

T +420 465 672 369

E servisni.sluzby.cz@oez.com

Modernizace rozváděčů - retrofity

T +420 465 672 193

E retrofity.cz@oez.com

CZ

OEZ s.r.o.
Šedivská 339
561 51 Letohrad
Czech Republic

E oez.cz@oez.com

T +420 465 672 111

F +420 465 672 151

W www.oez.cz

DIČ: CZ49810146

IČ: 49810146

Firma zapsaná v obch.
rejstříku KS v HK, oddíl C,
vločka 4649



TECHNICKÁ PODPORA

Minia, 3VA, Arion, Varius, Distri

T +421 2 49 21 25 55

E technicka.podpora.sk@oez.com

OBCHOD

Predaj a príjem objednávok

T +421 2 49 21 25 13

T +421 2 49 21 25 15

E predaj.sk@oez.com

SERVISNÉ SLUŽBY

Servis

T +421 2 49 21 25 09

Nepřetržitá pohotovostní služba servisu

T +421 905 908 658

E servis.sk@oez.com

SK

OEZ Slovakia, spol. s r.o.
Rybničná 36c
831 07 Bratislava
Slovakia

E oez.sk@oez.com

T +421 2 49 21 25 11

F +421 2 49 21 25 25

W www.oez.sk

IČ DPH: SK2020338738

IČO: 314 05 614

Obchodný register Okresného
súdu Bratislava I, oddiel: Sro,
vločka číslo: 9850/B





Změny vyhrazeny

www.novymodeion.cz
www.novymodeion.sk

