

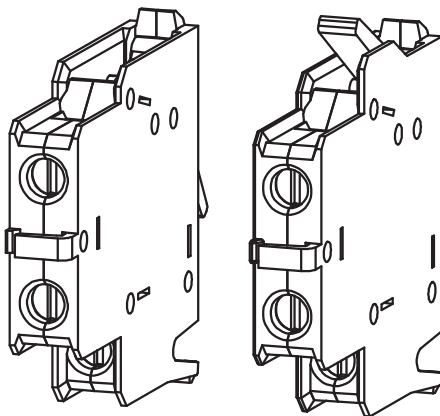
## INSTRUCTIONS FOR USE, NÁVOD K POUŽITÍ

AUXILIARY SWITCH, SIGNAL SWITCH  
POMOCNÝ SPÍNAČ, NÁVĚSTNÍ SPÍNAČ



**PS-BC-0010**  
**PS-BC-0010-Au**  
**NS-BC-0010**  
**NS-BC-0010-Au**

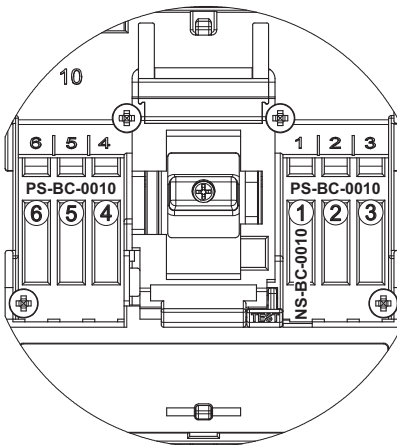
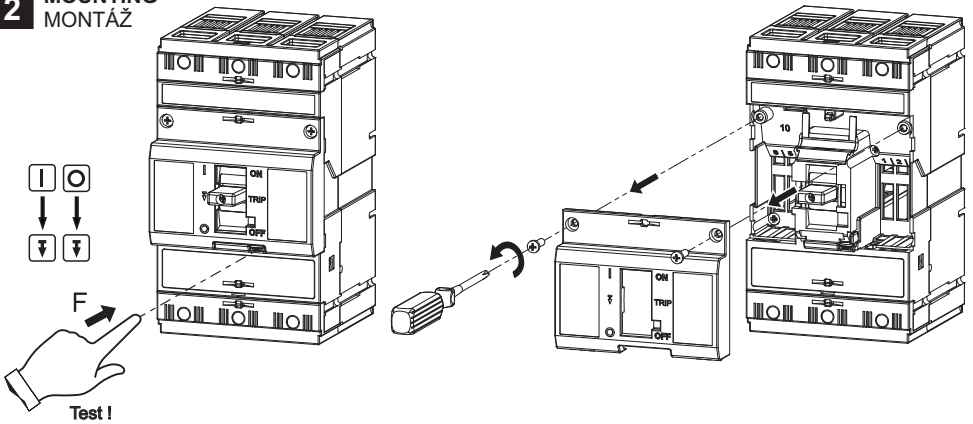
1



Installation, service and maintenance of the electrical equipment may be carried out by an authorized person only.

Montáž, obsluhu a údržbu smí provádět jen osoba s odpovídající elektrotechnickou kvalifikací.

## 2 MOUNTING MONTÁŽ

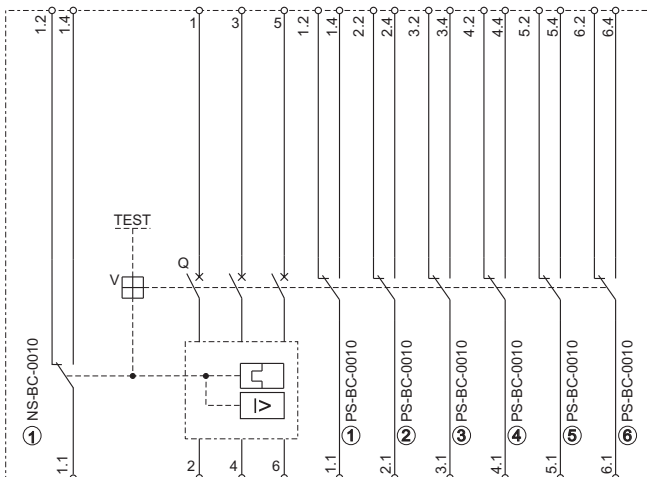


①-⑥ PS-BC...  
Auxiliary switch

Pomocný spínač

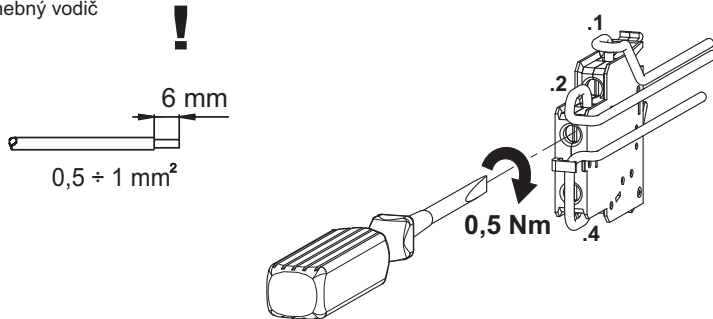
① NS-BC...  
Alarm (Bell) switch

Návěstní spínač

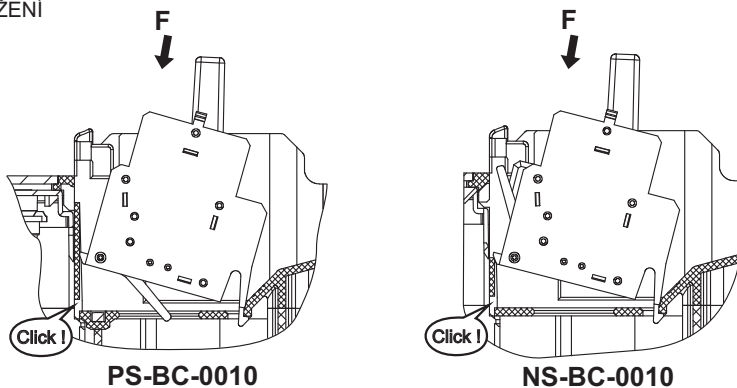


1=closed sepnuto		①	①
0=open rozepnuto		NS-BC-0010	PS-BC-0010
State of circuit-breaker		2 4 1-2 1-4	2 4 1-2 1-4
Stav jističe		1-2 1-4	1-2 1-4
I		1 0 0 1	
O		1 0 1 0	
T		0 1 1 0	
	TEST SP-BC SV-BC	1 0 1 0	

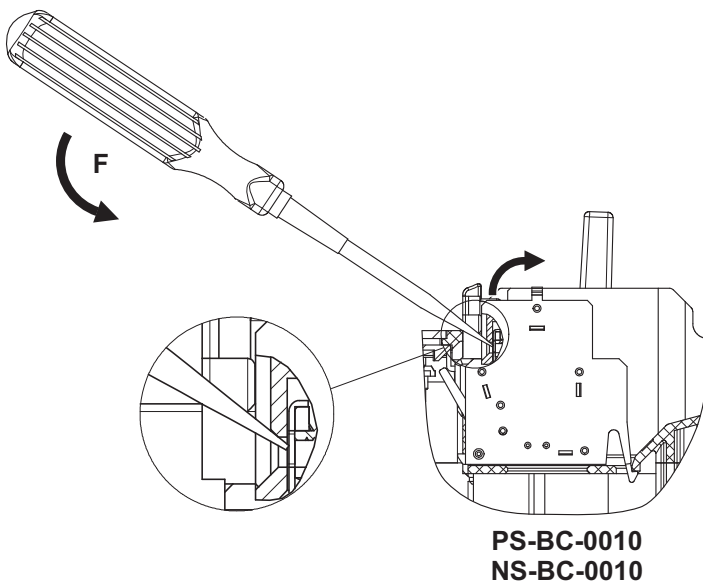
**3** Flexible conductor  
Ohebný vodič

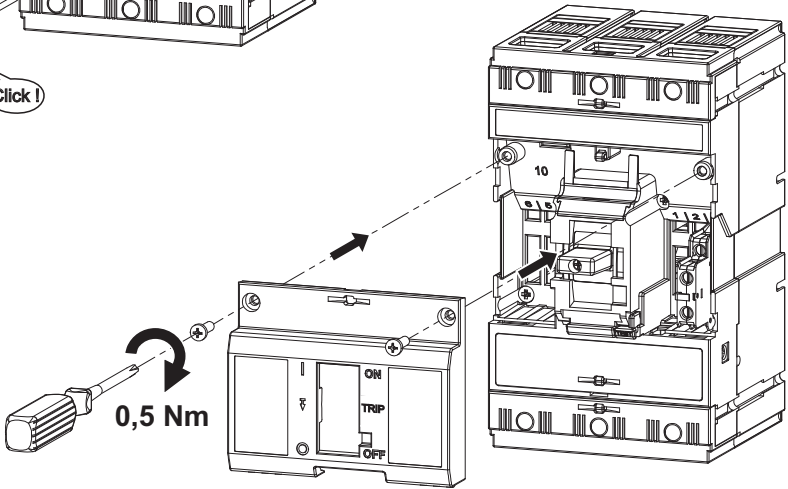
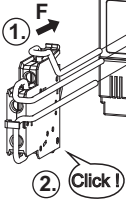
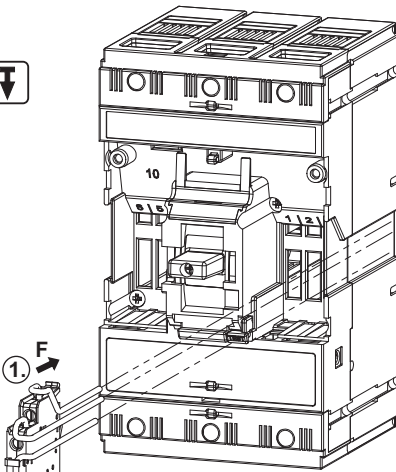


**4** INSERT  
VLOŽENÍ



**5** EXTRACTION  
VYJMUTÍ





Only materials which have low adverse environmental impact and which do not contain dangerous substances as specified in ROHS directive have been used in the product. According to WEEE directive, the product becomes electric waste after the end of its life cycle, to which rules for collection, recycling and further use apply.

**6** Ve výrobku jsou použity materiály s nízkým negativním dopadem na životní prostředí, které neobsahují zakázané nebezpečné látky dle ROHS. Podle směrnice WEEE se výrobek stává po skončení jeho životního cyklu elektroodpadem, na který se vztahují pravidla pro sběr, recyklaci a další využití.



# OEZ▲

ESPAÑOL

SLOVENSKY

FRANÇAIS

ПО-РУССКИ

ROMANA

PO POLSKU

DEUTSCH

## PS-BC-0010 PS-BC-0010Au NS-BC-0010 NS-BC-0010-Au

# OEZ▲

ENGLISH  
ČESKY

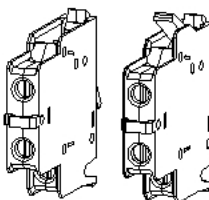
### INSTRUCTIONS FOR USE, NÁVOD K POUŽITÍ

AUXILIARY SWITCH, SIGNAL SWITCH,  
POMOČNÝ SPINAČ, NÁVĚSTNÍ SPINAČ



PS-BC-0010  
PS-BC-0010-Au  
NS-BC-0010  
NS-BC-0010-Au

1



Installation, service and maintenance of the electrical equipment may be carried out by an authorized person only.

Montáž, obsluhu a údržbu smí provádět jen osoba s odpovídající elektrotechnickou kvalifikací.

© OEZ s.r.o., Šestnáctá 32B, 691 61 Letohrad, Czech Republic, www.oez.cz

RE 1023 - 00

## Návod k použitiu

SLOVENSKY

### Pomocný spínač - PS-BC-0010, PS-BC-0010Au, NS-BC-0010, NS-BC-0010-Au

- 1 Montáž, obsluhu a údržbu môže vykonávať iba osoba s odpovedajúcou elektrotechnickou kvalifikáciou.
- 2 Montáž  
(1) - (6) Pomocný spínač  
(1) Návestný spínač  
1)\* 1= zopnuté  
0= rozopnuté  
2)\* Stav ističa
- 3 Ohybný vodič
- 4 Vloženie
- 5 Vyňatie
- 6 Vo výrobku sú použité materiály s nízkym negatívnym dopadom na životné prostredie, ktoré neobsahujú zakázané látky podľa ROHS.  
Podľa smernice WEEE sa výrobok stáva po skončení jeho životného cyklu elektroodpadom, na ktorý sa vzťahujú pravidlá pre zber, recykláciu a ďalšie využitie.

## Инструкция по эксплуатации

ПО-РУССКИ

### Вспомогательный выключатель - PS-BC-0010, PS-BC-0010Au, NS-BC-0010, NS-BC-0010-Au

- 1 Установку, обслуживание и уход может проводить только лицо с соответствующей электротехнической квалификацией.
- 2 Установка  
(1) - (6) Вспомогательный выключатель  
(1) Сигнальный выключатель  
1)\* 1= включен  
0= разомкнутый  
2)\* Состояние автоматического выключателя
- 3 Гибкий провод
- 4 Установка
- 5 Извлечение
- 6 В изделии применены материалы с малым негативным влиянием на окружающую среду, которые не содержат запрещенные опасные вещества, указанные в директиве ROHS.  
Согласно директиве WEEE изделие после истечения его срока службы становится электроотходом, на который распространяются правила для сбора, рециклирования и другого использования.

## Instrukcja obsługi

PO POLSKU

### Wyłącznik pomocniczy - PS-BC-0010, PS-BC-0010Au, NS-BC-0010, NS-BC-0010-Au

- 1 Montaż, obsługę i konserwację wykonywać może wyłącznie odpowiednio wykwalifikowana osoba z branży elektrotechnicznej.
- 2 Montaż  
(1) - (6) Wyłącznik pomocniczy

(1) Wyłącznik sygnalizacyjny

1)\* 1= włączone

0= rozłączone

2)\* Stan wyłącznika

**3** Złącze elastyczne

**4** Wsówanie

**5** Wyciąganie

**6** W wyrobie zastosowane zostały materiały z niskim negatywnym oddziaływaniem na środowisko naturalne, które nie zawierają zakazanych niebezpiecznych substancji zgodnie z ROHS.

Zgodnie z dyrektywą WEEE wyrób po zakończeniu cyklu żywotności staje się odpadem elektrycznym, który objęty jest regulacjami dot. zbioru, recyklingu i kolejnego wykorzystania.

## Gebrauchsanweisung

**DEUTSCH**

### Hilfsschalter - PS-BC-0010, PS-BC-0010Au, NS-BC-0010, NS-BC-0010-Au

**1** Die Montage, die Bedienung und Instandhaltung kann nur der Arbeiter mit der entsprechenden elektrotechnischen Qualifikation verrichten.

**2** Montage

(1) - (6) Hilfsschalter

(1) Meldeschalter

1)\* 1= ein

0= aus

2)\* Zustand des Leistungsschalters

**3** Leiter flexibel

**4** Einlegen

**5** Herausnahme

**6** Für das Erzeugnis werden Stoffe mit niedrigen negativen Umweltauswirkungen angewandt, die keine verbotenen gefährlichen Stoffe nach ROHS enthalten.

Gemäß der Richtlinie WEEE wird das Produkt nach Ablauf seines Lebenszyklus zum Elektroabfall, für den die Regeln der Sammlung, Wiederverwertung und Wiederverwendung gelten.

## Instrucciones de uso

**ESPAÑOL**

### Contactador auxiliar - PS-BC-0010, PS-BC-0010Au, NS-BC-0010, NS-BC-0010-Au

**1** El montaje, servicio y mantenimiento puede realizar únicamente la persona con la cualificación electrotécnica correspondiente.

**2** Montaje

(1) - (6) Contactador auxiliar

(1) Interruptor de señal

1)\* 1= conectado

0= desconectado

2)\* Estado del disyuntor

**3** Conductor flexible

**4** Introducción

**5** Extracción

<b>6</b>	<p>En el producto están usados los materiales que tienen incidencia negativa baja al medio ambiente, que no incluyen las materias peligrosas prohibidas según ROHS.</p> <p>Según la Directiva WEEE, al final de su ciclo de vida útil, el producto se convierte en desecho de equipos eléctricos y electrónicos y por ende se aplican las normas correspondientes de recolección, reciclaje y uso ulterior.</p>
----------	---

<b>Mode d'emploi</b>	<b>FRANÇAIS</b>
----------------------	-----------------

<b>Interrupteur auxiliaire - PS-BC-0010, PS-BC-0010Au, NS-BC-0010, NS-BC-0010-Au</b>	
--	--

<b>1</b>	Le montage, la commande et l'entretien ne peuvent être effectués que par une personne ayant une qualification électrotechnique appropriée.
----------	--

<b>2</b>	<p>Montage</p> <p>(1) - (6) Interrupteur auxiliaire</p> <p>(1) Interrupteur de signalisation</p> <p>1)* 1= fermé</p> <p>0= ouvert</p> <p>2)* État du disjoncteur</p>
----------	--

<b>3</b>	Conducteur souple
----------	-------------------

<b>4</b>	Introduction
----------	--------------

<b>5</b>	Enlèvement
----------	------------

<b>6</b>	<p>Le produit contient des matériaux à faible impact sur l'environnement qui ne contiennent pas de substances dangereuses selon ROHS.</p> <p>Conformément à la Directive DEEE, le produit en fin de vie devient le déchet d'équipement électrique et électronique qui doit être collecté, recyclé et valorisé ultérieurement.</p>
----------	---

<b>Instructiuni de utilizare</b>	<b>ROMANA</b>
----------------------------------	---------------

<b>Intreupator auxiliar - PS-BC-0010, PS-BC-0010Au, NS-BC-0010, NS-BC-0010-Au</b>	
---	--

<b>1</b>	Instalarea, operarea si întreținerea trebuie să fie efectuate numai de către o persoană cu calificare de electrician.
----------	---

<b>2</b>	<p>Montare</p> <p>(1) - (6) Intrerupator auxiliar</p> <p>(1) Intrerupator de semnal</p> <p>1)* 1= conectat</p> <p>0= deconectat</p> <p>2)* Starea intrerupatorului</p>
----------	--

<b>3</b>	Conductor flexibil
----------	--------------------

<b>4</b>	Inserare
----------	----------

<b>5</b>	Scoaterea
----------	-----------

<b>6</b>	<p>la executia acestui produs au fost utilizate numai materiale care au impactul negativ asupra mediului redus si care nu contin substante periculoase, în conformitate cu directiva RoHS.</p> <p>Conform directivei WEEE, produsul devine deșeu după încheierea ciclului său de viață, la care se aplică regulile de colectare, reciclare și utilizare ulterioară.</p>
----------	---