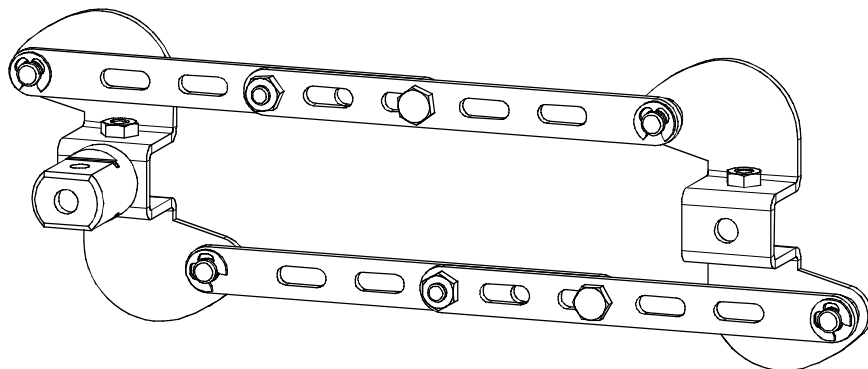


INSTRUCTIONS FOR USE, NÁVOD K POUŽITÍ

MECHANICAL PARALLEL SWITCHING
MECHANICKÉ PARALELNÍ SPÍNANÍ

RP-BHD-CD10

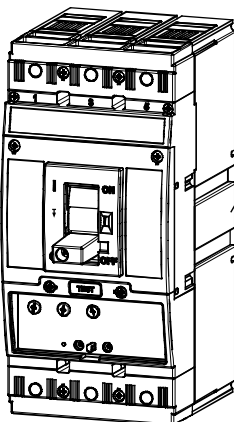
1

Installation, service and maintenance of the electrical equipment may be carried out by an authorized person only.

Montáž, obsluhu a údržbu smí provádět jen osoba s odpovídající elektrotechnickou kvalifikací.

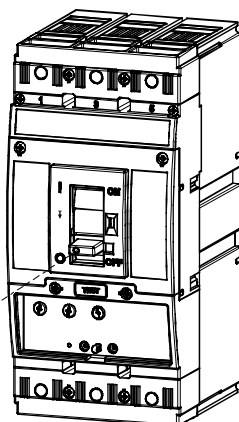
1

F
↓
○



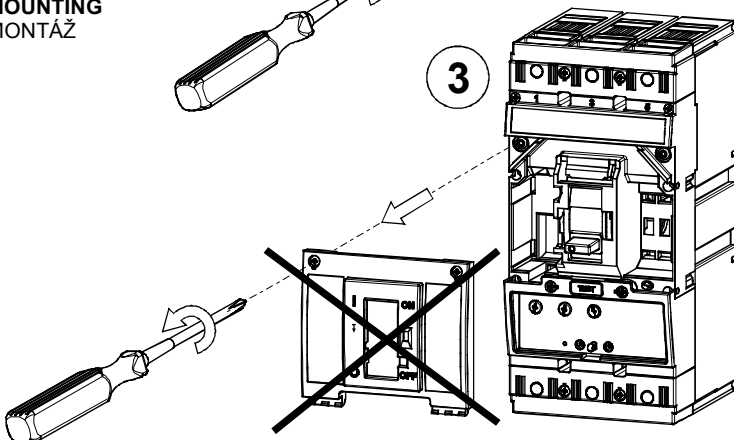
BD250..3..
BH630..3..

2



2 MOUNTING
MONTÁŽ

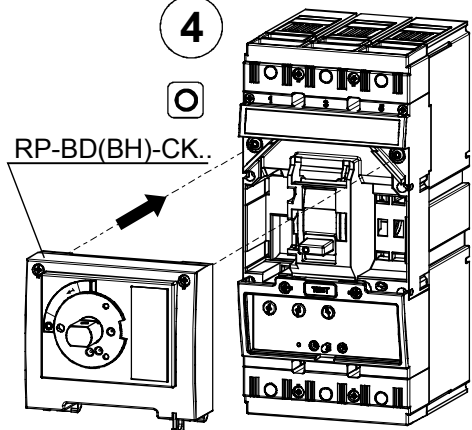
3



4

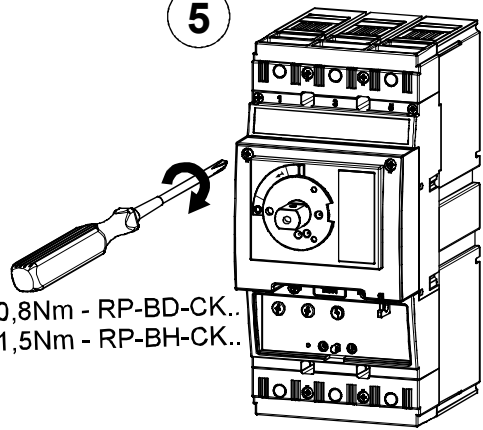
○

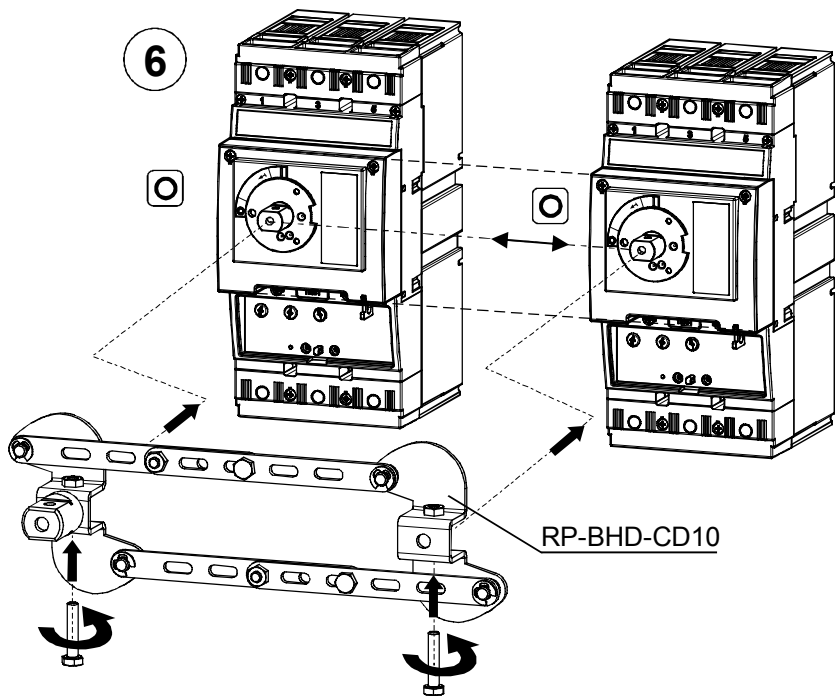
RP-BD(BH)-CK..



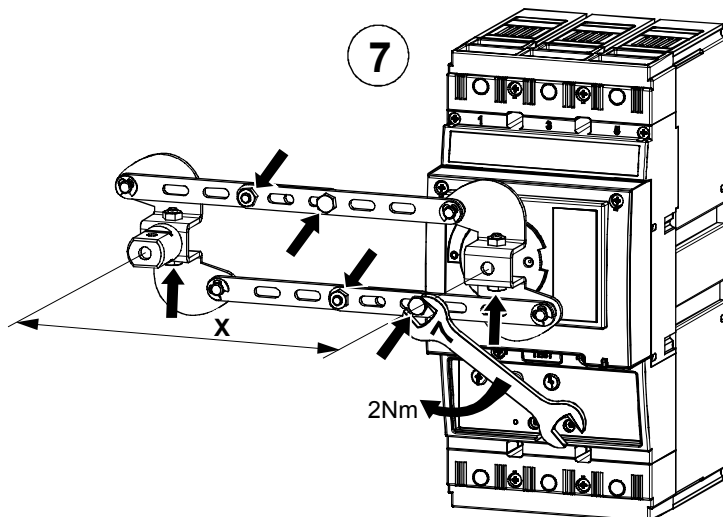
5

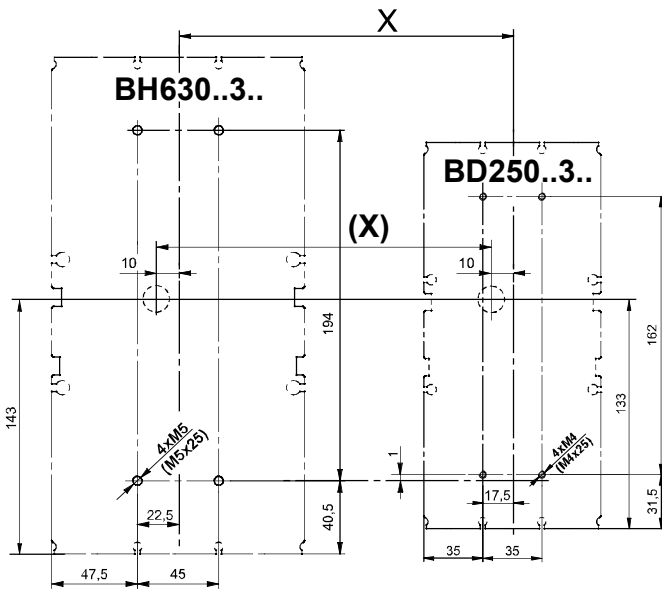
0,8Nm - RP-BD-CK..
1,5Nm - RP-BH-CK..



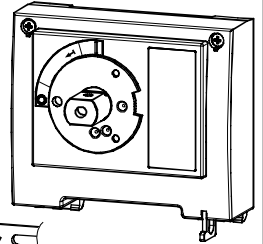


		right, pravý spínací blok 1)*							
		BD250..3..		BD250..4..		BH630..3..		BH630..4..	
		Xmin(mm)	Xmax(mm)	Xmin(mm)	Xmax(mm)	Xmin(mm)	Xmax(mm)	Xmin(mm)	Xmax(mm)
2)* left levý spínací blok	BD250..3..	105+7	164,5-7	122,5+7	164,5-7	122,5+7	164,5-7	X	X
	BD250..4..	105+7		122,5+7		122,5+7			
	BH630..3..	122,5+7	140+7	140+7					
	BH630..4..	122,5+7	140+7	140+7					

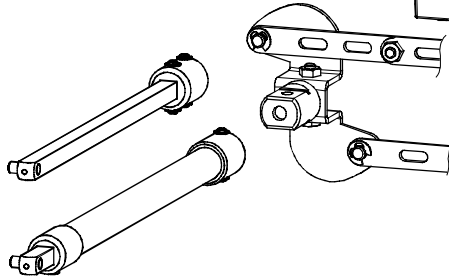




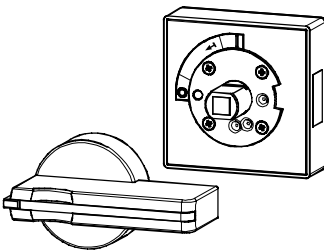
RP-BHD-CD10



- RP-BD-CK1.
- RP-BD-CK2.
- RP-BH-CK1.
- RP-BH-CK2.



RP-BHD-CH..



RP-BHD-CN..

RP-BHD-CP..

4 Only materials which have low adverse environmental impact and which do not contain dangerous substances as specified in ROHS directive have been used in the product.

Ve výrobku jsou použity materiály s nízkým negativním dopadem na životní prostředí, které neobsahují zakázané nebezpečné látky dle ROHS.

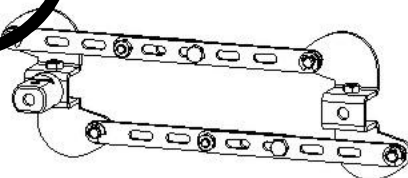
RP-BHD-CD10

INSTRUCTIONS FOR USE, NÁVOD K POUŽITÍ

MECHANICAL PARALLEL SWITCHING
MECHANICKÉ PARALELNÍ SPÍNÁNÍ

RP-BHD-CD10

1



Installation, service and maintenance of the electrical equipment may be carried out by an authorized person only.

Montáž, obsluha a údržba musí provádět jen osoba s odpovídající elektrotechnickou kvalifikací.

0 62 01 0... Šestnáctá 308, 251 51 Lutomer, Czech Republic, www.oeza.cz

BHD439h 2/03

Návod k použitiu

SLOVENSKY

Mechanické paralelné spínanie - RP-BHD-CD10

- 1 Montáž, obsluhu a údržbu môže vykonávať iba osoba s odpovedajúcou elektrotechnickou kvalifikáciou.
- 2 Montáž
 - 1)* pravý spínací blok
 - 2)* ľavý spínací blok
- 3 Vŕtací plán
- 4 Vo výrobku sú použité materiály s nízkym negatívnym dopadom na životné prostredie, ktoré neobsahujú zakázané látky podľa ROHS.

Инструкция по эксплуатации

ПО-РУССКИ

Механическая параллельная коммутация - RP-BHD-CD10

- 1 Установку, обслуживание и уход может проводить только лицо с соответствующей электротехнической квалификацией.
- 2 Установка
 - 1)* правый коммутационный блок
 - 2)* левый коммутационный блок
- 3 План сверления
- 4 В изделии применены материалы с малым негативным влиянием на окружающую среду, которые не содержат запрещенные опасные вещества, указанные в директиве ROHS.

Instrukcja obsługi

PO POLSKU

Jednoczesne załączanie mechaniczne - RP-BHD-CD10

- 1 Montaż, obsługę i konserwację wykonywać może wyłącznie odpowiednio wykwalifikowana osoba z branży elektrotechnicznej.
- 2 Montaż
 - 1)* prawy moduł włączający
 - 2)* lewy moduł włączający
- 3 Plan wiercenia
- 4 W wyrobie zastosowane zostały materiały z niskim negatywnym oddziaływaniem na środowisko naturalne, które nie zawierają zakazanych niebezpiecznych substancji zgodnie z ROHS.

Gebrauchsanweisung

DEUTSCH

Mechanische Parallelschaltung - RP-BHD-CD10

- 1 Die Montage, die Bedienung und Instandhaltung kann nur der Arbeiter mit der entsprechenden elektrotechnischen Qualifikation verrichten.
- 2 Montage
 - 1)* Schaltblock rechts
 - 2)* Schaltblock links
- 3 Bohrplan
- 4 Für das Erzeugnis werden Stoffe mit niedrigen negativen Umweltauswirkungen angewandt, die keine verbotenen gefährlichen Stoffe nach ROHS enthalten.

Instrucciones de uso

ESPAÑOL

Conexión mecánica en paralelo - RP-BHD-CD10

- 1 El montaje, servicio y mantenimiento puede realizar únicamente la persona con la cualificación electrotécnica correspondiente.
- 2 Montaje
 - 1)* Bloque de contacto derecho
 - 2)* Bloque de contacto izquierdo
- 3 Diagrama de taladrado
- 4 En el producto están usados los materiales que tienen incidencia negativa baja al medio ambiente, que no incluyen las materias peligrosas prohibidas según ROHS.

Mode d'emploi

FRANÇAIS

Commutation mécanique en parallèle - RP-BHD-CD10

- 1 Le montage, la commande et l'entretien ne peuvent être effectués que par une personne ayant une qualification électrotechnique appropriée.
- 2 Montage
 - 1)* bloc de commutation à droite
 - 2)* bloc de commutation gauche
- 3 Plan de perçage
- 4 Le produit contient des matériaux à faible impact sur l'environnement qui ne contiennent pas de substances dangereuses selon ROHS.

Instructiuni de utilizare

ROMANA

Conectare mecanica in paralel - RP-BHD-CD10

- 1 Instalarea, operarea si întreținerea trebuie să fie efectuate numai de către o persoană cu calificare de electrician.
- 2 Montare
 - 1)* unitate de comutatie dreapta
 - 2)* Unitatea de comutare stanga
- 3 diagrama de gaurit
- 4 la executia acestui produs au fost utilizate numai materiale care au impactul negativ asupra mediului redus si care nu contin substante periculoase, în conformitate cu directiva RoHS.

