

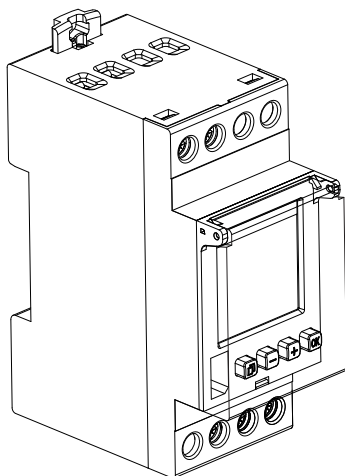
INSTRUCTIONS FOR USE, NÁVOD K POUŽITÍ

DIGITAL TIME SWITCH
DIGITÁLNÍ SPÍNACÍ HODINY

CE EAC

MAN-D16-001-A230

1

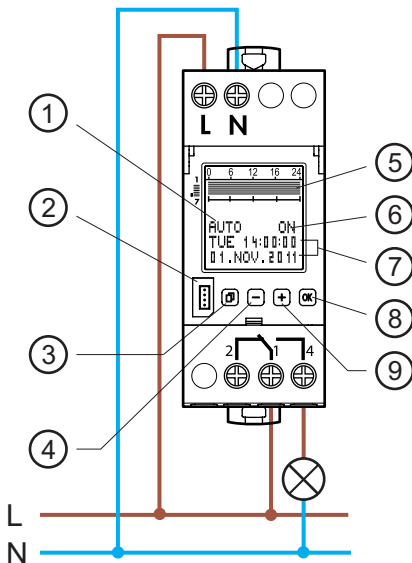


Installation, service and maintenance of the electrical equipment may be carried out by an authorized person only.

Montáž, obsluhu a údržbu smí provádět jen osoba s odpovídající elektrotechnickou kvalifikací.

2 BASIC PARAMETERS ZÁKLADNÍ PARAMETRY

	230 V 50/60 Hz
	1x 16 A / 250 V ~ $\mu \cos\varphi = 1$
P	1 W
	56 programs 56 programových míst
	$\pm 0,1 \text{ s / day}$ $\pm 0,1 \text{ s / den}$
	1,5 ... 4 mm ² 1,5 ... 2,5 mm ² 8 mm
	5 years 5 let
	- 20 °C ... +55 °C
	- 20 °C ... +60 °C



① **Function**
Funkce

② **Receptacle for data key**
Vstup pro datový klíč

③ **Select menu, back to main menu, Hold down > 1 s = operating display**
Volba menu, zpět v menu, stisknutí >1 s = provozní zobrazení

④/⑨ **Select menu, options or set parameters**
Výběr z menu, možnosti nebo nastavení parametrů

⑤ **Overview of programmed switching times for the week. Resolution 0,5 h**
Týdenní přehled naprogramovaných spínačích časů na kanál. Rozlišení 0,5 h

⑥ **Switch status**
Stav aktuálního kanálu ON - sepnuto, OFF - rozepnuto

⑦ **Day, Time, Date**
Den, čas, datum

⑧ **Confirm selection or load parameters**
Potvrzení výběru nebo načtení parametrů

• Start-up

- after applying the supply voltage, the time switch starts automatically with the last selected function.

The relay position is set by the current program.

• Battery backup

- backlighting not active

• Data key READ/WRITE only via menu

• Uvedení do provozu

- po připojení na síťové napětí začnou hodiny pracovat s naposledy nastavenou funkcí.

Stav kontaktů je dán aktuálním programem.

• Záloha chodu

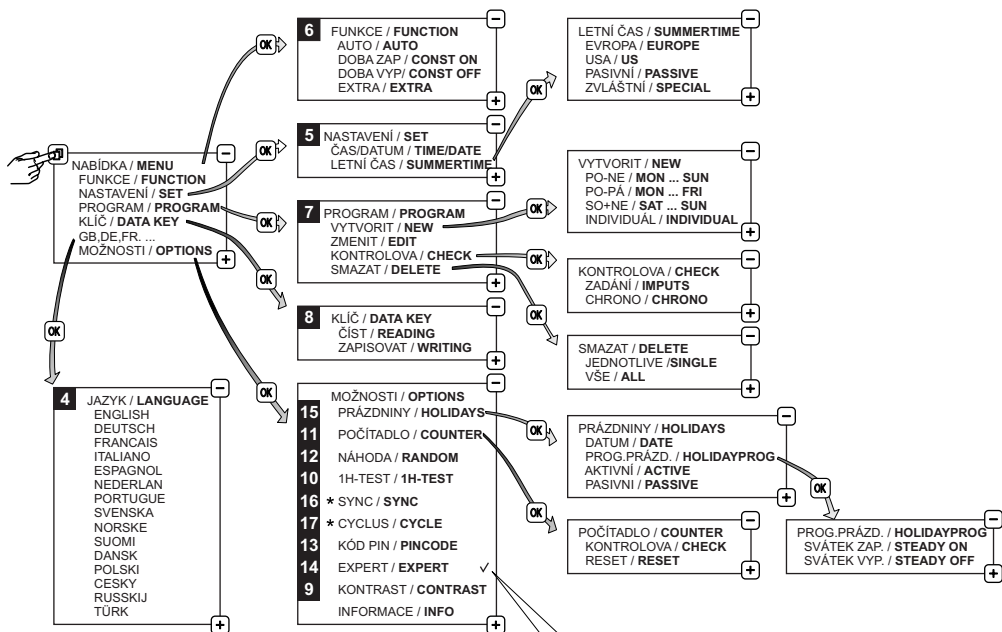
- podsvětlení není aktivní

- ČTENÍ/ZÁPIS z/na datový klíč pouze přes menu



 R	
3 680 W	2 000 VA
2 000 W	2 000 W
600 W 70 μ F	2 000 W
2 000 W	1 000 W
	1000 W

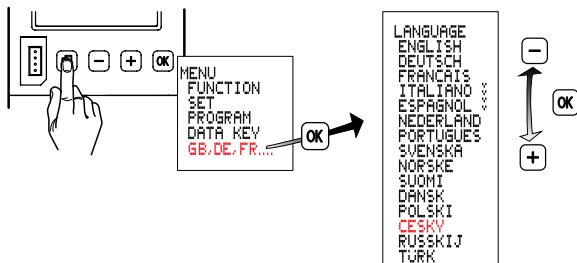
3 OVERVIEW PŘEHLED



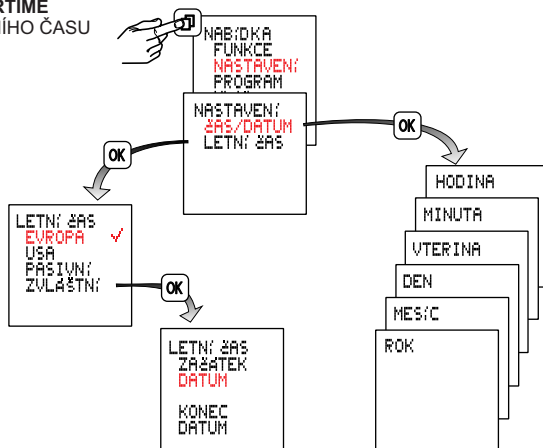
Only available in EXPERT mode.
Dostupné pouze v režimu EXPERT

This symbol indicates that the selection is active
Tento symbol ukazuje, že výběr je aktivní

4 SET LANGUAGE NASTAVENÍ JAZYKA



5 SET TIME/DATE, SUMMERTIME/WINTERTIME NASTAVENÍ ČASU/DATA, LETNÍHO/ZIMNÍHO ČASU



Summertime: +/- 1 hour
Europe: Factory set

Letní čas: +/- 1 hod.
Evropa: tovární nastavení

Note: The switchover to/from summertime can be freely programmed by entering a start date and end date. Task is then executed each year on the same day of the week, e.g. Sunday

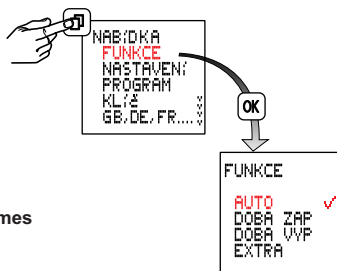
POZNÁMKA: Přepnutí na letní čas / z letního času je možné volně programovat zadáním počátečního a koncového data.

V následujících letech je pak přechod na letní čas proveden vždy ve stejný den, např. v neděli.

6 MODES REŽIMY

- Auto - automatic operation
- Constant ON
- Constant OFF
- Extra - the switch status imposed by the program is inverted (manual override).
With the next effective switch command the time switch resumes control of on/off switching.

- Auto - automatický provoz
- DOBA ZAP - trvale zapnuto
- DOBA VYP - trvale vypnuto
- Extra - stav kontaktu určený programem je invertován (přechod na ruční režim).
S dalším platným povelům se spínací hodiny vrátí zpět k funkci spínání a vypínání.



Reset

Warning!

The memory will be cleared, and all set data will be lost.

Hold down **OK** for more than 3 seconds and at the same time press

and release **□ - +**. The language, time, date, summertime/wintertime and switching times will have to be re-entered.

Reset

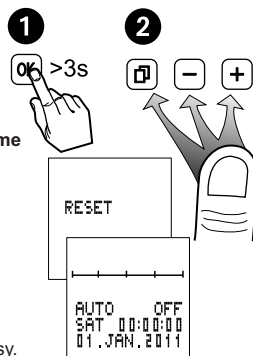
Upozornění!

Paměť se vymaže, všechny nastavené údaje budou ztraceny.

Stiskněte **OK** a podržte 3 vteřiny stisknuté, navíc současně

stiskněte **□ - +** a poté pusťte.

Nově se musí nastavit jazyková verze, čas, datum, letní/zimní čas, spínací časy.



7 PROGRAMMING PROGRAMOVÁNÍ

A program consists of an ON time, OFF time and associated on and off days.

Programs with predefined on/off days (Mon to Sun, Mon to Fri and Sat and Sun): for these programs, you only need to set the switching times.

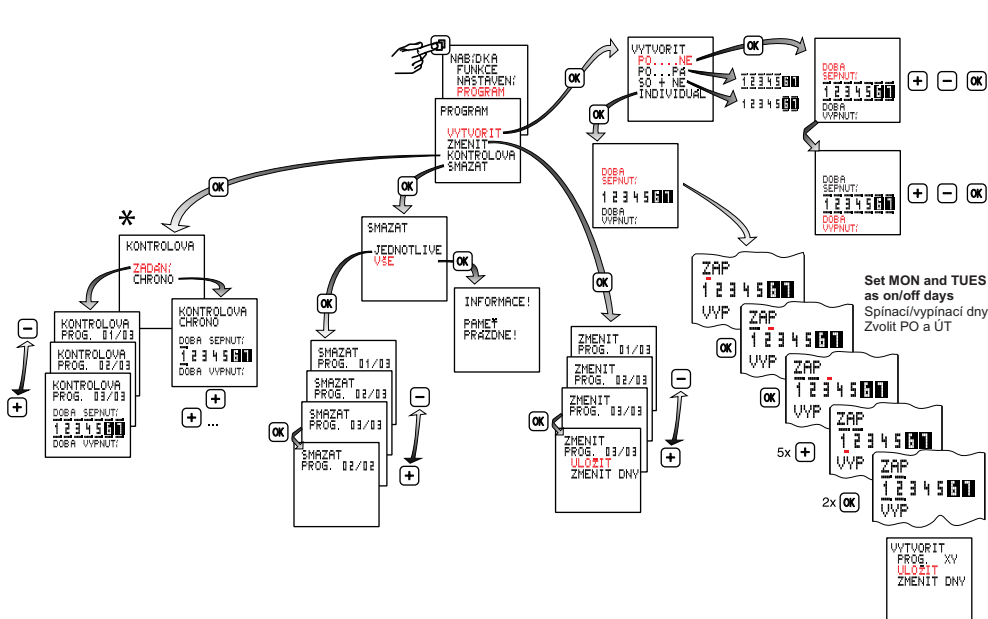
With the „INDIVIDUAL” option, you can allocate switching times to specific days of your choice. The programs of a channel are combined with a logical OR.

Program se skládá z doby sepnutí, doby vypnutí a přiřazených spínačích a vypínačích dnů.

Programy s předem definovanými spínačícími a vypínačícími dny (PO až NE, PO až PÁ, SO a NE): pro tyto programy stačí pouze nastavit spínačící časy.

Po zvolení INDIVIDUÁLNĚ je možné spínačící časy přiřazovat ke konkrétním dnům dle vašeho výběru.

Programy jednoho kanálu jsou navzájem propojeny logickým NEBO.



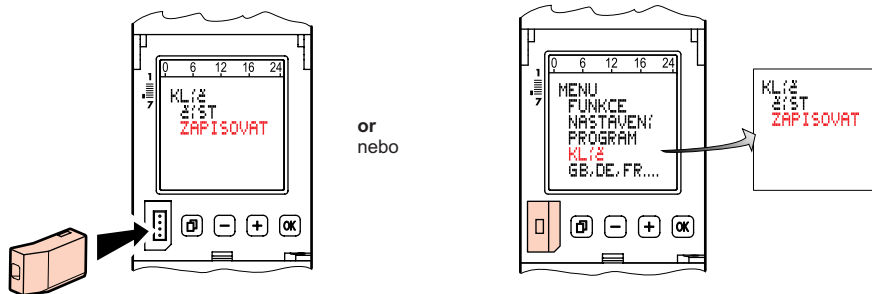
INPUT = Programs are executed in the order in which they are entered.

CHRONO = All switch commands are executed in chronological order in a week.

ZADÁNÍ = Programy jsou zobrazeny v pořadí, ve kterém byly zadány.

CHRONO = Všechny spínačící příkazy jsou zobrazeny v týdnu v chronologickém pořadí.

8 DATA KEY DATOVÝ KLÍČ

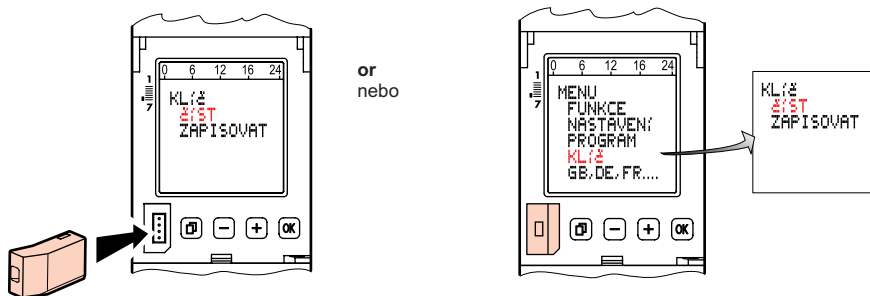


Load the programs of the time switch on to a data key (WRITE KEY).

Warning! All programs stored on the data key will be overwritten.

Uložit programy ze spínacích hodin na datový klíč (KLÍČ ZAPISOVAT).

Upozornění! Všechny programy uložené na datovém klíči budou přepsány.



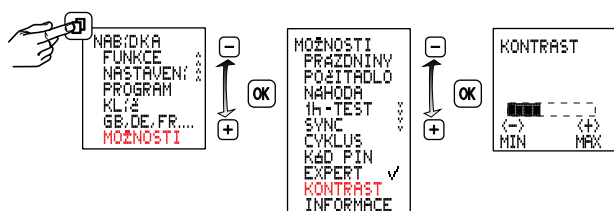
Load the programs from the data key to the time switch (READ KEY).

Warning! All programs programmed in the time switch will be overwritten.

Uložit programy z datového klíče do spínacích hodin (KLÍČ ČIST).

Upozornění! Všechny programy naprogramované ve spínacích hodinách budou přepsány.

9 CONTRAST ADJUSTMENT NASTAVENÍ KONTRASTU



10 1 H-TEST HODINOVÝ TEST

When this function is activated, the output is switched on for one hour.

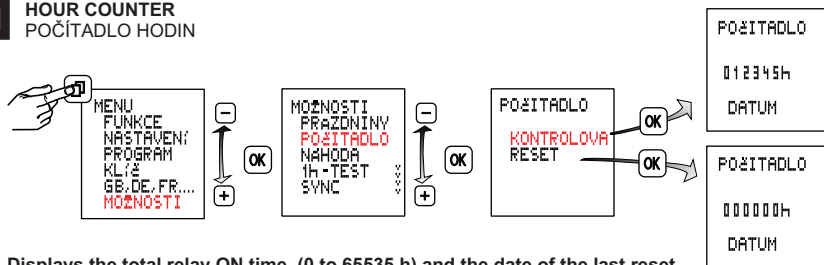
Při aktivování funkce se kontakt sepne na 1 hodinu.



After one hour, the time switch returns automatically to the programmed mode.

Po jedné hodině se hodiny automaticky vrátí do naprogramovaného režimu.

11 HOUR COUNTER POČÍTADLO HODIN



Displays the total relay ON time, (0 to 65535 h) and the date of the last reset.

Zobrazí celkové doby sepnutí relé (0 až 65535 hodin) a data posledního vynulování.

12 RANDOM FUNCTION NÁHODNÁ FUNKCE

Function to simulate presence.

Function active: the programmed switching cycles are shifted at random within the range of ± 15 minutes.

Funkce simulace přítomnosti

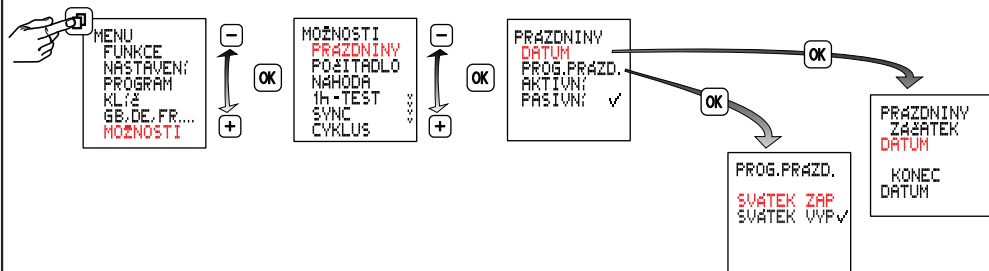
Funkce je aktivní: naprogramované spínací cykly obou kanálů se náhodně posouvají v rozsahu ± 15 minut.



15 HOLIDAY DOVOLENÁ

After activation the holiday program is executed between 0:00h on the start date and 24:00h on the end date (Constant ON/OFF). After the holiday program has run once, it must be reactivated.

Po aktivaci je program dovolená realizován mezi počátečním datem 0:00 hod. a koncovým datem 24:00 hod. (trvale ZAP/VYP). Po jednorázovém proběhnutí se musí tento program znovu aktivovat.



16 ACTIVATING AND DEACTIVATING GRID SYNCHRONISATION AKTIVACE A DEAKTIVACE SYNCHRONIZACE SÍTĚ

Only available in EXPERT mode.

The default setting is PASSIVE.

In order to improve the long-term accuracy, it is advisable to activate synchronisation if the time switch is supplied from a 50/60 Hz grid with frequency adjustment.

Dostupné pouze v režimu Expert.

Výchozí nastavení je PASIVNÍ.

Ke zvýšení dlouhodobé přesnosti je výhodné aktivovat synchronizaci, pokud jsou spínací hodiny napájeny z 50/60 Hz sítě s korekcí.



17 CYCLE FUNCTION FUNKCE CYKLU

It serves for periodic (cyclic) switching of the contact.

The function is only active if at least one of the programs is active.

The cycle always start by switching on time.

Cycle period and making time are selected independently of each other in steps by seconds.

The selected values are identical for all periods.

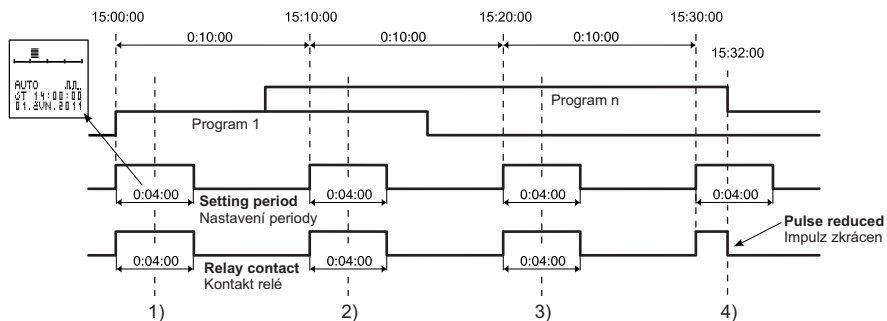
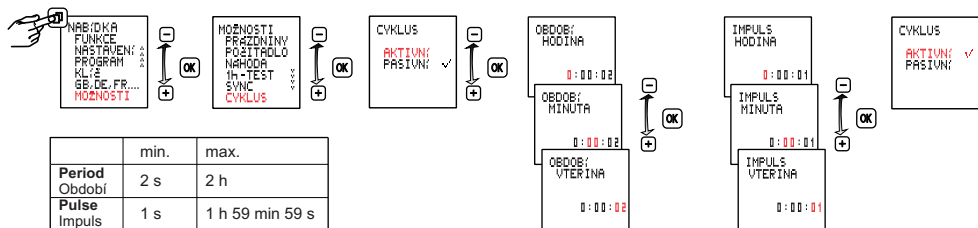
Slouží pro periodické (cyklické) spínání kontaktu.

Funkce je aktivní pouze je-li aktivní alespoň jeden z programů.

Cyklus začíná vždy dobou zapnutí.

Perioda cyklu a čas sepnutí jsou voleny navzájem nezávisle v krocích po vteřinách.

Zvolené hodnoty jsou pro všechny periody stejné.



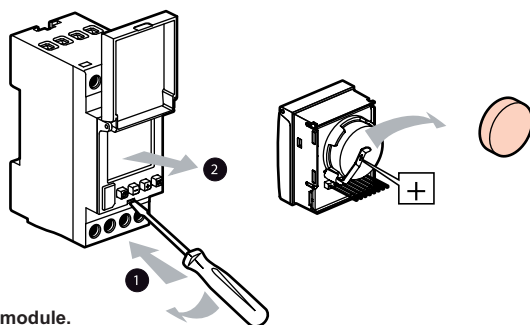
- 1) Program 1 is active ... cycle always starts together with the program
- 2) Both Program 1 and Program n are active ... the cycle continues
- 3) Program n is active ... the cycle continues
- 4) Program n has been terminated ... the cycle is terminated

In activation of any other program the cycle starts from the beginning.

- 1) Program 1 je aktivní ... start cyklu vždy společně s programem
- 2) Program 1 i Program n jsou aktivní ... cyklus pokračuje
- 3) Program n aktivní ... cyklus pokračuje
- 4) Program n ukončen ... cyklus ukončen

Při aktivaci dalšího libovolného programu cyklus startuje od začátku.

18 BATTERY REPLACEMENT VÝMĚNA BATERIE



Switch off the device before dismantling the module.

Do not switch on again until the module has been installed.

Always use a Li cell type battery (LiMnO₂) CR2477, 3 V, high temperature type min +70 °C.

Odpojte přístroj před demonáží modulu.

Nepřipojujte znovu dokud není modul nainstalovaný.

Používejte výhradně baterie typu články Li (LiMnO₂) CR2477, 3 V. Typ pro vysoké teploty min. +70 °C.

19 Only materials which have low adverse environmental impact and which do not contain dangerous substances as specified in ROHS directive have been used in the product. According to WEEE directive, the product becomes electric waste after the end of its life cycle, to which rules for collection, recycling and further use apply.

Ve výrobku jsou použity materiály s nízkým negativním dopadem na životní prostředí, které neobsahují zakázané nebezpečné látky dle ROHS. Podle směrnice WEEE se výrobek stává po skončení jeho životního cyklu elektroodpadem, na který se vztahují pravidla pro sběr, recyklaci a další využití.



**ESPAÑOL****SLOVENSKY****FRANÇAIS****ПО-РУССКИ****ROMANA****PO POLSKU****DEUTSCH**

MAN-D16-001-A230

Návod na použitie

SLOVENSKY

Digitálne spínacie hodiny - MAN-D16-001-A230

- 1** Montáž, obsluhu a údržbu môže vykonávať iba osoba so zodpovedajúcou elektrotechnickou kvalifikáciou.
- 2** **ZÁKLADNÉ PARAMETRE**
56 programových miest
Deň
5 rokov
Funkcia
Vstup pre dátový kľúč
Voľba menu, späť v menu, stlačenie >1 s = prevádzkové zobrazenie
Výber z menu, možnosti alebo nastavenie parametrov
Týždenný prehľad naprogramovaných spínacích časov na kanál.
Rozlíšenie 30 min.
Stav aktuálneho kanálu, ON – zopnuté, OFF – rozopnuté
Deň, čas, dátum
Potvrdenie výberu alebo načítania parametrov
Uvedenie do prevádzky
po pripojení na sieťové napätie začnú hodiny pracovať s naposledy nastavenou funkciou.
Stav kontaktov je daný aktuálnym programom.
Záloha chodu
podsvietenie nie je aktívne
ČÍTANIE/ZÁPIS z/na dátový kľúč iba cez menu
- 3** **PREHĽAD**
Dostupné iba v režime EXPERT
Tento symbol ukazuje, že výber je aktívny
- 4** **NASTAVENIE JAZYKA**

5	<p>NASTAVENIE ČASU/DÁTUMU, LETNÉHO/ZIMNÉHO ČASU Letný čas: +/- 1 hod. Európa: továrenské nastavenie POZNÁMKA: Prepnutie na letný čas / z letného času je možné voľne programovať zadaním počiatočného a koncového dátumu. V nasledujúcich rokoch je potom prechod na letný čas vykonaný vždy v rovnaký deň, napr. v nedeľu.</p>
6	<p>REŽIMY Auto – automatická prevádzka ČAS ZAP – trvale zapnuté ČAS VYP – trvale vypnuté Extra – stav kontaktu určený programom je invertovaný (prechod na ručný režim). S ďalším platným povelením sa spínacie hodiny vrátia späť k funkcii spínania a vypínania. Upozornenie ! Pamäť sa vymaže, všetky nastavené údaje budú stratené. Stlačte OK a podržte 3 sekundy stlačené, navyše súčasne stlačte X a potom pustite. Po novom sa musí nastaviť jazyková verzia, čas, dátum, letný/zimný čas, spínacie časy.</p>
7	<p>PROGRAMOVANIE Program sa skladá z doby zopnutia, doby vypnutia a priradených spínacích a vypínacích dňov. Programy s dopredu definovanými spínacími a vypínacími dňami (PO až NE, PO až PI, SO a NE): pre tieto programy stačí iba nastaviť spínacie časy. Po zvolení INDIVIDUÁLNE je možné spínacie časy priradzovať k konkrétnym dňom podľa vášho výberu. Programy jedného kanálu sú navzájom prepojené logickým ALEBO. ZADANIE = Programy sú zobrazené v poradí, v ktorom boli zadané CHRONO = časovo chronologický sled spínacích úkonov v jednom týždni</p>
8	<p>DÁTOVÝ KLÚČ Uložiť programy zo spínacích hodín na dátový kľúč (KLÚČ ZAPISOVAŤ). Všetky programy uložené na dátovom kľúči budú prepísané. Uložiť programy z dátového kľúča do spínacích hodín (KLÚČ ČITAŤ). Všetky programy naprogramované v spínacích hodinách budú prepísané.</p>
9	<p>NASTAVENIE KONTRASTU</p>
10	<p>HODINOVÝ TEST Pri aktivovaní funkcie sa kontakt zapne na 1 hodinu. Po jednej hodine sa hodiny automaticky vrátia do naprogramovaného režimu.</p>
11	<p>POČÍTADLO HODÍN Zobrazenie celkového času zopnutia relé (0 až 65535 hodín) a dátumu posledného vynulovania.</p>
12	<p>NÁHODNÁ FUNKCIA Funkcia simulácie prítomnosti Funkcia je aktívna: naprogramované spínacie cykly obidvoch kanálov sa náhodne posúvajú v rozsahu ± 15 minút.</p>
13	<p>KÓD PIN Kód PIN aktívny: ponuka spínacích hodín nebude prístupná, ak nebude zadaný kód PIN. Po aktivácii kódu PIN je prístup k funkciám tlačidiel a kľúčov odoprený za 1 minútu od posledného stlačenia tlačidla. Prístup bez kódu PIN je znovu umožnený výberom možnosti PASÍVNY alebo resetovaním zariadenia.</p>
14	<p>EXPERTNÝ REŽIM V expertnom režime je prístroj rozšírený o ďalšie funkcie: Synchronizácia siete kvôli zvýšeniu presnosti Cyklická funkcia Poznámka: Po prepnutí zo stavu AKTÍVNY na PASÍVNY budú dopĺňujúce položky ponúk opäť skryté a všetky nastavenia vykonané v expertnom režime budú stratené. Po opätovnej aktivácii bude expertný režim opäť realizovaný v základnom nastavení.</p>

15	<p>DOVOLENKA Po aktivácii je program dovolenka realizovaný medzi počítačným dátumom 0:00 hod. a koncovým dátumom 24:00 hod. (trvale ZAP/VYP). Po jednorázovom prebehnutí sa musí tento program znovu aktivovať.</p>
16	<p>AKTIVÁCIA A DEAKTIVÁCIA SYNCHRONIZÁCIE SIETE Výhodiskové nastavenie je PASÍVNY. Na zvýšenie dlhodobej presnosti je výhodné aktivovať synchronizáciu, ak sú spínacie hodiny napájané z 50/60 Hz siete s korekciou frekvencie.</p>
17	<p>FUNKCIA CYKLU Služi na periodické (cyklické) spínanie kontaktu. Funkcia je aktívna iba vtedy, ak je aktívny aspoň jeden z programov. Cyklus začína vždy časom zapnutia. Perióda cyklu a čas zopnutia sú volené navzájom nezávisle v krokoch po sekundách. Zvolené hodnoty sú pre všetky periódy rovnaké. Program 1 je aktívny ... štart cyklu vždy spoločne s programom Program 1 aj Program n sú aktívne ... cyklus pokračuje Program n aktívny ... cyklus pokračuje Program n ukončený ... cyklus ukončený Pri aktivácii ďalšieho ľubovoľného programu cyklus štartuje od začiatku.</p>
18	<p>VÝMENA BATÉRIE Odpojte prístroj pred demontážou modulu. Nepripájajte znovu, pokiaľ nie je modul nainštalovaný. Používajte výhradne batérie typu článok Li (LiMnO₂) CR2477, 3 V. Typ pre vysoké teploty min. +70 °C.</p>
19	<p>Podľa smernice WEEE sa výrobok stáva po skončení jeho životného cyklu elektroodpadom, na ktorý sa vzťahujú pravidlá pre zber, recykláciu a ďalšie využitie.</p>

Инструкция по эксплуатации

ПО-РУССКИ

Цифровой таймер - MAN-D16-001-A230

1	<p>Установку, обслуживание и уход может проводить только лицо с соответствующей электротехнической квалификацией.</p>
2	<p>ОСНОВНЫЕ ПАРАМЕТРЫ 56 программных мест День недели 5 лет Функция Вход для ключа данных Выбор меню, возврат в главное меню, нажатие > 1 с = рабочий дисплей Выбор меню, опции или настройка параметров Недельный обзор запрограммированного времени включения на канал. Разрешение 30 мин. Состояние актуального канала: ON - соединено, OFF - разъединено. День, время, дата Подтверждение выбора или ввода параметров Ввод в эксплуатацию после подключения к сетевому напряжению таймер начнет работать в соответствии с последней настроенной функцией. Состояние контактов дано актуальной программой. Запас хода подсветка неактивна ЧТЕНИЕ/ЗАПИСЬ с/на ключ данных только через меню</p>
3	<p>ПЕРЕЧЕНЬ Доступно только в режиме EXPERT Этот символ показывает, что выбор активен</p>
4	<p>НАСТРОЙКА ЯЗЫКА</p>

5	<p>НАСТРОЙКА ВРЕМЕНИ/ДАТЫ, ЛЕТНЕГО/ЗИМНЕГО ВРЕМЕНИ Летнее время: +/- 1 час Европа: заводская настройка ПРИМЕЧАНИЕ: Переключение на летнее время / с летнего времени можно произвольно программировать введением начальной и конечной даты. В последующих годах переход на летнее время будет всегда осуществляться в один и тот же день, например, в воскресенье.</p>
6	<p>РЕЖИМЫ Авто - автоматический режим ПЕРИОД ВКЛ. - постоянно включено ПЕРИОД ВЫКЛ. - постоянно выключено Extra - состояние контакта, заданное программой, инвертировано (переход на ручной режим). При следующей действующей команде таймер снова вернется к функции включения и выключения. Предупреждение! Память будет стерта, все настроенные данные будут удалены. Нажмите ОК и удерживайте в нажатом состоянии 3 секунды, далее одновременно нажмите X, а затем отпустите. Снова нужно настроить языковую версию, время, дату, летнее/зимнее время, время включения.</p>
7	<p>ПРОГРАММИРОВАНИЕ Программа состоит из времени включения, времени выключения и соответствующих дней включения и выключения. Программы с предварительно установленными днями включения и выключения (ПО - ВС, ПО - ПЯ, СУ и ВС): для этих программ достаточно только настроить время включения. После выбора ИНДИВИДУАЛЬНО можно время включения пристраивать к конкретным дням по Вашему выбору. Программы одного канала взаимосвязаны логическим ИЛИ. ВВОД = Программы отображаются в той последовательности, в какой были введены CHRONO = хронологическая последовательность переключений в течение одной недели</p>
8	<p>КЛЮЧ ДАННЫХ Перенести программы с таймера на ключ данных (ЗАПИСЬ КЛЮЧА). Все программы, хранящиеся в ключе данных, будут перезаписаны. Перенести программы с ключа данных в таймер (ЧТЕНИЕ КЛЮЧА). Все программы, запрограммированные в таймере, будут перезаписаны.</p>
9	<p>НАСТРОЙКА КОНТРАСТА</p>
10	<p>ОДНОЧАСОВОЙ ТЕСТ При активировании функции контакт включится на 1 час. Через 1 час таймер автоматически вернется в запрограммированный режим.</p>
11	<p>СЧЕТЧИК ЧАСОВ Отображение общего времени включения реле (от 0 до 65535 часов) и даты последнего обнуления.</p>
12	<p>СЛУЧАЙНАЯ ФУНКЦИЯ Функция имитации присутствия Функция активна: запрограммированные циклы включения обоих каналов перемежаются в случайном режиме в диапазоне ± 15 минут.</p>
13	<p>PIN-код PIN-код активный: меню таймера будет недоступно, если не будет введен PIN-код. После активации PIN-кода доступ к функциям кнопок и ключей заблокирован через 1 минуту после последнего нажатия кнопки. Доступ без PIN-кода вновь возможен после выбора опции ПАССИВНЫЙ или перезапуска прибора.</p>
14	<p>ЭКСПЕРТНЫЙ РЕЖИМ В экспертном режиме доступны следующие дополнительные функции:</p>

Синхронизация сети для повышения точности

Циклическая функция

Примечание: После переключения из состояния АКТИВНЫЙ в ПАССИВНЫЙ будут дополняющие пункты меню снова скрыты, а все настройки, произведенные в экспертном режиме, будут удалены.

После повторной активации экспертный режим будет снова выполняться в соответствии с основными настройками.

15 ОТПУСК

После активации программа «отпуск» выполняется между начальной датой 0:00 час. и конечной датой 24:00 час. (постоянно ВКЛ/ВЫКЛ).

После однократного выполнения программу необходимо снова активизировать.

16 АКТИВАЦИЯ И ДЕАКТИВАЦИЯ СИНХРОНИЗАЦИИ СЕТИ

Исходная настройка – ПАССИВНЫЙ.

С целью повышения долговременной точности рекомендуется активировать синхронизацию, если таймер питается от сети 50/60 Hz с коррекцией частоты.

17 ФУНКЦИЯ ЦИКЛА

Служит для периодического (циклического) включения контактов.

Функция активна только в том случае, если активна как минимум одна из программ.

Цикл всегда начинается временем включения.

Период цикла и время включения выбираются независимо друг от друга в посекундных шагах.

Выбранные значения одинаковы для всех периодов.

Программа 1 активна ... начало цикла всегда одновременно с программой

Программа 1 и Программа n активны ... цикл продолжается

Программа n активна ... цикл продолжается

Программа n закончена ... цикл закончен

При активации следующей любой программы цикл начнется с начала.

18 ЗАМЕНА БАТАРЕИ

Отключите прибор перед демонтажом модуля.

Не подключайте снова до тех пор, пока модуль не установлен.

Всегда используйте батареи исключительно типа Li (LiMnO₂) CR2477, 3 V.

Тип для высоких температур мин. +70 °C.

19 Согласно директиве WEEE изделие после истечения его срока службы становится

электроотходом, на который распространяются правила для сбора, рециклирования и другого использования.

Instrukcja obsługi

PO POLSKU

Cyfrowy zegar włączający - MAN-D16-001-A230

1 Montaż, obsługę i konserwację wykonywać może wyłącznie odpowiednio wykwalifikowana osoba z branży elektrotechnicznej.

2 PODSTAWOWE PARAMETRY

56 programów

Dzień

5 lat

Funkcje

Wejście dla klucza zabezpieczeń danych

Wybór menu, powrót w menu, wciśnięcie >1 s = wyświetlenia eksploatacyjne

Wybór z menu, możliwości albo ustawienie parametrów

Wykaz tygodniowy zaprogramowanych czasów załączających na kanał.

Podziałka 30 min.

Stan obecnego kanału, ON - załączone, OFF - rozłączone

Dzień, czas, data

Potwierdzenie wyboru albo wczytanie parametrów

Serwis

po podłączeniu do napięcia sieciowego zegar rozpocznie pracować z ostatnio ustawioną funkcją.

	<p>Stan styków dany jest aktualnym programem. Zapasy pracy podświetlenie jest nieaktualne ODCZYT/ZAPIS z/na kluczu zabezpieczeń danych wyłącznie poprzez menu</p>
3	<p>ZESTAWIENIE Dostępne wyłącznie w trybie EXPERT Symbol ten oznacza aktywny wybór</p>
4	<p>USTAWIENIE JĘZYKA</p>
5	<p>USTAWIENIE CZASU/DATY, CZASU LETNIEGO/ZIMOWEGO Czas letni: +/- 1 godz. Europa: ustawienie fabryczne NOTATKA: Przełączenie na czas letni / z czasu letniego można dowolnie zaprogramować podaniem daty początkowej i końcowej. W kolejnych latach jest przejście na czas letni wykonane zawsze w tym samym dniu, np. w niedzielę.</p>
6	<p>TRYBY Auto - eksploatacja automatyczna CZAS WŁĄ - włączone na stałe CZAS WYŁ - wyłączone na stałe Extra - stan styku określony programem został odwrócony (przejdź do trybu ręcznego). Z kolejnym ważnym rozkazem zegar załączający wróci z powrotem do funkcji załączania i wyłączania. Ostrzeżenie! Pamięć zostanie skasowana, wszystkie ustawione dane będą usunięte. Wcisnąć OK i trzymać wciśnięte przez 3 sekundy, następnie jednocześnie wcisnąć X i potem zluźnić. Nowo ustawić trzeba wersję językową, czas, datę, czas letni/zimowy, czasy załączania.</p>
7	<p>PROGRAMOWANIE Program składa się z czasu włączenia, czasu wyłączenia i przyseregowanych dni włączenia i wyłączania. Programy z wcześniej zdefiniowanymi dniami załączania i wyłączania (od PO do NIE, od PO do PIĄ, SO i NIE): dla tych programów wystarczy ustawić tylko czasy załączania. Po wyborze INDYWIDUALNIE można czasy załączania dopasować do konkretnych dni według własnego wyboru. Programy jednego kanału połączone są nawzajem logicznym LUB. ZADANIE = Programy wyświetlone są w kolejności, w której zostały zadane CHRONO = czasowo chronologiczna kolejność kroków włączających w jednym tygodniu</p>
8	<p>KLUCZ ZABEZPIECZEŃ DANYCH Zapisać programy z zegara załączającego na kluczu zabezpieczeń danych (KLUCZ ZAPIS). Wszystkie programy zapisane na kluczu zabezpieczeń danych zostaną przepisane. Zapisać programy z klucza zabezpieczeń danych w zegarze załączającym (KLUCZ ODCZYT). Wszystkie programy zaprogramowane w zegarze załączającym zostaną przepisane.</p>
9	<p>USTAWIENIE KONTRASTU</p>
10	<p>TEST ZEGARA Podczas aktywacji funkcji styk zostaje włączony na 1 godzinę. Po jednej godzinie zegar automatycznie wróci do zaprogramowanego trybu.</p>
11	<p>LICZNIK GODZIN Wyświetlenie całkowitego czasu załączenia przekaźnika (0 do 65535 godzin) i daty ostatniego zerowania.</p>
12	<p>FUNKCJA PRZYPADKOWA Funkcja symulacji obecności Funkcja jest aktywna: zaprogramowane cykle załączające obydwu kanałów przypadkowo przesuwają się w zakresie ± 15 minut.</p>
13	<p>KOD PIN Aktywny kod PIN: oferta zegara załączającego będzie niedostępna, jeżeli podany nie zostanie</p>

	<p>kod PIN. Po aktywacji kodu PIN zostaje dostęp do funkcji przycisków i kluczy odparty po 1 minucie po ostatnim wciśnięciu przycisku. Dostęp bez kodu PIN umożliwiony jest wyborem opcji BIERNY albo poprzez reset urządzenia.</p>
14	<p>TRYB EKSPERTA W trybie eksperta urządzenie poszerzone jest o kolejne funkcje: Synchronizacja sieci celem wzrostu dokładności Funkcja cykliczna Notatka: Po przełączeniu ze stanu AKTYWNY do BIERNY zostaną pozycje uzupełniające ponownie skryte i wszystkie ustawienia wykonane w trybie eksperta zostaną usunięte. Po ponownej aktywacji tryb eksperta realizowany będzie ponownie w ustawieniu podstawowym.</p>
15	<p>WCZASY Po aktywacji jest program wczasy realizowany pomiędzy datą początkową godz. 0:00 i datą końcową godz. 24:00 (stałe WŁĄWYŁ). Po jednokrotnym przejściu trzeba program ponownie zaktywować.</p>
16	<p>AKTYWACJA I DEAKTYWACJA SYNCHRONIZACJI SIECI Ustawienie wstępne BIERNE. Do podwyższenia długotrwałej dokładności dogodną jest aktywacja synchronizacji, jeżeli zegar załączający jest zasilany z sieci 50/60 Hz z korektą częstotliwości.</p>
17	<p>FUNKCJA CYKLU Służy do okresowego (cyklicznego) załączania styku. Funkcja jest aktywna wyłącznie wtedy, kiedy aktywny jest przynajmniej jeden program. Cykl rozpoczyna się zawsze od czasu włączenia. Periód cyklu i czas załączania wybierane są po sekundach w od siebie niezależnych krokach. Wybrane wartości są dla każdego periodu identyczne. Program 1 jest aktywny...start cyklu zawsze wspólnie z programem Program 1 i Program n są aktywne ... cykl jest kontynuowany Program n aktywny ... cykl jest kontynuowany Program n zakończony ... cykl zakończony Podczas aktywacji kolejnego dowolnego programu cykl rusza od początku.</p>
18	<p>WYMIANA BATERII Przed demontażem modułu odłączyć urządzenie. Nie podłączać ponownie, dopóki moduł nie zostanie zainstalowany. Zastosować wyłącznie baterie typu ogniwo Li (LiMnO₂) CR2477, 3 V. Typ do wysokich temperatur min. +70 °C.</p>
19	<p>Zgodnie z dyrektywą WEEE wyrób po zakończeniu cyklu żywotności staje się odpadem elektrycznym, który objęty jest regulacjami dot. zbioru, recyklingu i kolejnego wykorzystania.</p>

Gebrauchsanweisung

DEUTSCH

Schaltuhr, digital - MAN-D16-001-A230

1 Die Montage, die Bedienung und Instandhaltung kann nur der Arbeiter mit der entsprechenden elektrotechnischen Qualifikation verrichten.

2 **HAUPTPARAMETER**

56 Programmstellen

Tag

5 Jahre

Funktion

Eingang für den Datenschlüssel

Menüauswahl, Zurück im Menü, Drücken >1 s = Betriebsanzeige

Menüauswahl, Parameter, Möglichkeiten oder -einstellung

Wochenübersicht der programmierten Schaltzeiten pro Kanal.

Auflösung 30 min.

Zustand des aktuellen Kanals, ON - eingeschaltet, OFF - ausgeschaltet

Tag, Uhrzeit, Datum

	<p>Bestätigung der Auswahl oder Einlesen der Parameter Inbetriebnahme nach dem Netzspannungsanschluss beginnt die Schaltuhr mit der zuletzt eingestellten Funktion zu arbeiten. Der Kontaktzustand wird durch aktuelles Programm gegeben. Laufreserve Hinterleuchten ist inaktiv LESEN/SCHREIBEN von/auf den Datenschlüssel nur über Menü</p>
3	<p>ÜBERSICHT Zugänglich nur im Modus EXPERT Dieses Symbol zeigt, dass die Auswahl aktiv ist</p>
4	<p>SPRACHE EINSTELLEN</p>
5	<p>UHRZEIT/DATUM, SOMMER-/WINTERZEIT EINSTELLEN Sommerzeit: +/- 1 Std. Europa: Werkseinstellung BEMERKUNG: Die Umschaltung auf/von Sommerzeit kann durch die Eingabe des Anfangs- und Enddatums frei programmiert werden. In Folgejahren erfolgt dann der Übergang zur Sommerzeit immer am gleichen Tag, z.B. am Sonntag.</p>
6	<p>MODI Auto - automatische Betriebsart DAUER EIN - dauerhaft eingeschaltet DAUER AUS - dauerhaft ausgeschaltet Extra - vom Programm bestimmter Kontaktzustand wird invertiert (Übergang zum Handbetrieb). Mit dem weiteren gültigen Befehl kehrt die Schaltuhr zurück zur Ein- und Ausschaltfunktion. Hinweis! Der Speicher wird gelöscht, alle eingestellten Daten werden verloren. OK drücken und 3 Sekunden gedrückt halten, dazu X gleichzeitig drücken und dann loslassen. Neu sind Sprachversion, Uhrzeit, Datum, Sommer-/Winterzeit, Schaltzeiten einzustellen.</p>
7	<p>PROGRAMMIEREN Das Programm besteht aus der Einschaltzeit, Ausschaltzeit und zugewiesenen Einschalt- und Ausschalttagen. Programme mit den vordefinierten Ein- und Ausschalttagen (MO bis SO, MO bis FR, SA und SO): für diese Programme sind nur die Schaltzeiten einzustellen. Nach der Auswahl INDIVIDUELL können die Einschaltzeiten zu den konkreten Tagen gemäß Ihrer Auswahl zugewiesen werden. Die Programme eines Kanals sind mit logischem ODER einander verbunden. EINGABE = Die Programme sind in der gleichen Reihenfolge angezeigt, in der sie eingegeben wurden CHRONO = chronologische Zeitfolge der Schaltvorgänge in einer Woche</p>
8	<p>DATENSCHLÜSSEL Programme von den Schaltuhr in den Datenschlüssel speichern (SCHLÜSSEL SCHREIBEN). Alle im Datenschlüssel gespeicherten Programme werden überschrieben. Programme vom Datenschlüssel in die Schaltuhr speichern (SCHLÜSSEL LESEN). Alle in der Schaltuhr programmierten Programme werden überschrieben.</p>
9	<p>KONTRAST EINSTELLEN</p>
10	<p>STUDENTEST Bei der Aktivierung der Funktion wird der Kontakt für 1 Stunde eingeschaltet. Nach einer Stunde kehrt die Schaltuhr automatisch in den vorprogrammierten Modus zurück.</p>
11	<p>STUNDENZÄHLER Anzeige der Gesamtzeit der Relaischaltung (0 bis 65535 Stunden) und des Datums der letzten Rücksetzung.</p>
12	<p>ZUFALLSFUNKTION Funktion Anwesenheitssimulation</p>

	Die Funktion ist aktiv: programmierte Schaltzyklen beider Kanäle werden im Bereich von ± 15 Minuten zufällig verschoben.
13	PIN CODE PIN Code aktiv: das Menü der Schaltuhr ist unzugänglich, wenn der PIN Kode nicht eingegeben wird. Nach der Aktivierung des PIN Kodes ist der Zugriff zu den Tasten- und Schlüsselfunktionen für 1 Minute ab dem letzten Tastendruck verweigert. Der Zugriff ohne PIN Kode ist durch die Auswahl der Möglichkeit PASSIV oder durch Neustart des Geräts ermöglicht.
14	EXPERTMODUS Im Expertmodus wird das Gerät um weitere Funktionen erweitert: Netzsynchrisation für die Genauigkeitserhöhung Zyklische Funktion Bemerkung: Nach der Zustandsumschaltung AKTIV auf PASSIV werden die ergänzenden Menüpositionen wieder ausgeblendet und alle im Expertmodus vorgenommenen Einstellungen verloren gegangen. Nach der erneuten Aktivierung wird der Expertmodus wieder in der Grundeinstellung realisiert.
15	URLAUB Für die Aktivierung wird das Programm Urlaub zwischen dem Anfangsdatum 0:00 Uhr und dem Enddatum 24:00 Uhr realisiert. (dauerhaft EIN/AUS). Nach einmaligem Ablauf muss dieses Programm wieder aktiviert werden.
16	AKTIVIERUNG UND DEAKTIVIERUNG DER NETZSYNCHRONISATION Die Ausgangseinstellung ist PASSIV. Zur Erhöhung der langfristigen Genauigkeit ist es geeignet, die Synchronisation zu aktivieren, wenn die Schaltuhr vom Netz 50/60 Hz mit Frequenzkorrektur versorgt werden.
17	ZYKLUSFUNKTIONEN Er dient für periodisches (zyklisches) Kontaktschalten. Die Funktion ist nur dann aktiv, wenn wenigstens ein Programm aktiv ist. Der Zyklus beginnt immer mit dem Einschaltzeitpunkt. Die Zyklusperiode und die Einschaltzeit werden voneinander unabhängig in Schritten je Sekunden ausgewählt. Ausgewählte Werte sind für alle Perioden gleich. Programm 1 ist aktiv ... Zyklusstart immer zusammen mit dem Programm Programm 1 sowie Programm n sind aktiv ... Zyklus läuft weiter Programm n aktiv ... Zyklus läuft weiter Programm n beendet ... Zyklus beendet Bei der Aktivierung eines weiteren beliebigen Programms startet der Zyklus von Anfang an.
18	BATTERIEWECHSEL Das Gerät vor der Demontage des Moduls abschalten. Nicht anschließen, wenn das Modul nicht installiert ist. Nur Batterie Zellentyp Li (LiMnO ₂) CR2477, 3 V verwenden. Typ für hohe Temperaturen min. +70 °C.
19	Gemäß der Richtlinie WEEE wird das Produkt nach Ablauf seines Lebenszyklus zum Elektroabfall, für den die Regeln der Sammlung, Wiederverwertung und Wiederverwendung gelten.

Instrucciones de uso

ESPAÑOL

Reloj digital de contacto - MAN-D16-001-A230

- | | |
|----------|--|
| 1 | El montaje, servicio y mantenimiento puede realizar únicamente la persona con la cualificación electrotécnica correspondiente. |
| 2 | PARÁMETROS BÁSICOS
56 programas
Día
5 años
Función |

	<p>Entrada para la clave de datos Selección del menú, volver en el menú, apriete >1 seg. = display operacional Selección del menú, opciones o ajustes de parámetros. Resumen semanal de los tiempos de conexión programados por canal. Resolución 30 min. Estado actual del canal, ON - conectado, OFF - desconectado Día, hora, fecha Confirmación de la opción o de la descarga de los parámetros Puesta en funcionamiento Cuando se conecta a la tensión de red, el interruptor horario empezará trabajar con la función últimamente configurada. El estado de los contactos está dado por el programa actual. Reserva de la marcha la luz de fondo no está activa LECTURA/ESCRITURA de/en la clave de datos sólo vía el menú</p>
3	<p>VISTA GENERAL Disponible sólo en el modo EXPERTO Este símbolo indica que la selección está activa</p>
4	<p>AJUSTE DE IDIOMA</p>
5	<p>AJUSTE DE HORA/FECHA, HORARIO DE VERANO/HORARIO DE INVIERNO Horario de verano: +/- 1 hora EUROPA: ajuste en fábrica NOTA: Permutación a la hora de verano / de la hora de verano se puede libremente programar, apuntando la fecha inicial y final. Después en los años siguientes, la hora de verano siempre se cambia el mismo día, en domingo por ejemplo.</p>
6	<p>MODOS Auto - funcionamiento automático TIEMPO ON. - permanentemente activado TIEMPO OFF. - permanentemente desactivado Extra - la condición del contacto determinada por el programa está invertida (transición al modo manual). Con otro mando válido, el interruptor horario vuelve a la función de conexión y desconexión. Advertencia! Se borra la memoria, se perderán todos los datos ajustados. Pulse OK y mantenga pulsado 3 segundos, al mismo tiempo pulse X y después suelte. Nuevamente hay que configurar el idioma, hora, fecha, tiempo de verano/invierno, tiempos de conexión.</p>
7	<p>PROGRAMACIÓN El programa consta de la hora de conexión, hora de desconexión, y de los días de conexión y desconexión incorporados. Los programas con los días de conexión y desconexión previamente definidos (LUN. hasta DOM., LUN. hasta VIER., SÁB. y DOM.): para éstos programas hace falta sólo configurar los tiempos de conexión. Luego de elegir INDIVIDUALMENTE, los tiempos de conexión se pueden asignar a los días específicos según su opción. Los programas de un canal están mutuamente conectados por el O lógico. INTRODUCCIÓN = Los programas se presentan en el orden en el que fueron introducidos. CHRONO = el intervalo cronológico de las operaciones de contacto durante una semana.</p>
8	<p>DATOS CLAVES Guardar programas del interruptor horario en la clave de datos (CLAVE ESCRIBIR). Se sobrescribirán todos los programas guardados en la clave de datos. Guardar programas de la clave de datos en el interruptor horario (CLAVE LEER). Se sobrescribirán todos los programas programados en el interruptor horario.</p>
9	<p>AJUSTE DEL CONTRASTE</p>

10	<p>TEST DE 1 HORA Cuando se activa la función, el contacto se activa para 1 hora. Luego de una hora, el interruptor horario automáticamente volverá al modo programado.</p>
11	<p>CONTADOR DE HORAS Ver el tiempo total de la activación del relé (0 hasta 65535 horas) y la fecha de la última puesta a cero.</p>
12	<p>FUNCIÓN OCASIONAL Función de simulación de la presencia La función está activa: los ciclos programados de conmutación de ambos canales se desplazan casualmente en el rango de ± 15 minutos.</p>
13	<p>CÓDIGO PIN Código PIN activo: la oferta del interruptor horario no será disponible sin indicar el código PIN. Después de la activación del código PIN está negado el acceso a las funciones de las teclas y claves, dentro de 1 minuto después de pulsar últimamente la tecla. El acceso sin el código PIN está nuevamente permitido al seleccionar la opción PASIVO o al resetear el dispositivo.</p>
14	<p>MODO DE EXPERTO En el modo Experto, el dispositivo se amplía con funciones adicionales: Sincronización de la red con el fin de aumentar la precisión. Función cíclica Nota: Después de la permutación del estado ACTIVO al estado PASIVO, los elementos adicionales del menú se ocultarán de nuevo y todos los ajustes ejecutados en el modo Experto se perderán. Después de repetir la activación, el modo Experto volverá realizarse en el ajuste básico.</p>
15	<p>VACACIONES Después de la activación está el programa Vacaciones realizado entre la hora inicial 0:00 hor. y la hora final 24:00 hor. (permanentemente ON/OFF.). Después de pasar de una sola vez, este programa se debe activar nuevamente.</p>
16	<p>ACTIVACIÓN Y DESACTIVACIÓN DE LA SINCRONIZACIÓN DE LA RED El ajuste inicial es PASIVO. Para aumentar la precisión a largo plazo resulta favorable activar la sincronización, si es que el interruptor horario está alimentado de la red 50/60 Hz con la corrección de frecuencia.</p>
17	<p>FUNCIÓN DEL CICLO Utilizado para la conexión periódica (cíclica) del contacto. La función sólo está activa si al menos uno de los programas está activado. El ciclo siempre empieza con el tiempo de conexión. El período del ciclo y el tiempo de conexión se eligen independientemente entre sí, paso a paso segundo por segundo. Los valores elegidos son iguales para todos los períodos (ciclos). Programa 1 está activo ... El inicio del ciclo siempre junto con el programa Programa 1 y Programa n están activos ... El ciclo continúa Programa n activo ... El ciclo continúa Programa n acabado ... El ciclo está terminado Al activar cualquier otro programa, el ciclo se inicia desde el principio.</p>
18	<p>RECAMBIO DE LA BATERÍA Desconecte el aparato antes de desmontar el módulo. No vuelva a conectar mientras que no está instalado el módulo. Use exclusivamente las baterías tipo pila Li (LiMnO₂) CR2477, 3 V. Tipo para altas temperaturas mín. +70 °C.</p>
19	<p>Según la Directiva WEEE, al final de su ciclo de vida útil, el producto se convierte en desecho de equipos eléctricos y electrónicos y por ende se aplican las normas correspondientes de recolección, reciclaje y uso ulterior.</p>

Mode d'emploi

FRANÇAIS

Interrupteur horaire digital - MAN-D16-001-A230

1	Le montage, la commande et l'entretien ne peuvent être effectués que par une personne ayant une qualification électrotechnique appropriée.
2	CARACTÉRISTIQUES DE BASE 56 cellules de programme Jour 5 ans Fonction Entrée pour clé de données Sélection du menu, retour dans le menu, appui >1 s = affichage d'exploitation Choix du menu, possibilités et réglage des paramètres Vue récapitulative des heures de commutation programmées pour un canal. Différence de 30 minutes État du canal respectif, MARCHE - fermé, ARRET - ouvert Jour, heure, date Acquittement du choix ou chargement des paramètres Mise en service après la mise sous tension du réseau, l'horloge se remet en marche avec la dernière fonction réglée. L'état des contacts est donné par le programme en cours. Sauvegarde du fonctionnement le rétroéclairage n'est pas actif LECTURE/ENREGISTREMENT de/sur la clé de données uniquement via le menu
3	APERÇU Accessible uniquement via le mode EXPERT Ce symbole indique que le choix est actif.
4	SÉLECTION DE LA LANGUE
5	RÉGLAGE HEURE/DATE, HEURES D'ÉTÉ/D'HIVER Heure d'été: +/- 1 h Europe: réglage usine Note: Pour sélectionner l'heure d'été ou pour quitter l'heure d'été, vous pouvez programmer librement en saisissant la date de début et la date finale. Dans les années à venir, le passage en heure d'été se fait le même jour, par exemple le dimanche
6	RÉGIMES Auto - mode automatique DURÉE MAR - mise en marche permanente DURÉE ARR - mise hors service permanente L'état extraordinaire du contact déterminé par le programme est inversé (passage en mode manuel). Avec un autre ordre utile, l'interrupteur horaire retournera à la fonction d'enclenchement et de déclenchement. Attention ! La mémoire sera effacée, toutes les données réglées seront perdues. Appuyer sur OK et maintenir 3 secondes appuyé, plus il faut en même temps appuyer sur X et puis relâcher. Il faut ressaisir langue, heure, date, heure d'été/heure d'hiver, heure de commutation.
7	PROGRAMMATION Le programme comprend l'heure de fermeture, l'heure d'ouverture et les jours d'enclenchement et de déclenchement affectés. Les programmes avec les jours d'enclenchement et de déclenchement préalablement déterminés (LU - DIM, LU - VEN, SAM et DIM): pour ces programmes, il suffit uniquement de régler les heures de commutation. Après avoir sélectionné INDIVIDUELLEMENT, il est possible d'affecter les heures de commutation aux jours concrets selon votre choix. Les programmes d'un canal sont reliés par le OU logique. SAISIE - Programmes sont affichés dans l'ordre de saisie. CHRONO = ordre chronologique des opérations de commutation pendant une semaine

8	<p>CLÉ DE DONNÉES Enregistrer les programmes de l'interrupteur horaire sur la clé de données (ENREGISTRER CLÉ) Tous les programmes sauvegardés sur la clé de données seront réenregistrés. Enregistrer les programmes de la clé de données dans l'interrupteur horaire (LIRE CLÉ) Tous les programmes programmés dans l'interrupteur horaire seront réenregistrés.</p>
9	<p>RÉGLAGE DU CONTRASTE</p>
10	<p>TEST HORAIRE Lors de l'activation de la fonction, le contact se ferme pour pendant 1 heure. Après une heure, l'horloge retourne automatiquement en mode programmé.</p>
11	<p>COMPTEUR D'HEURES L'affichage de la durée totale de fermeture du relais (0 à 65535 heures) et de la date de la dernière remise à zéro.</p>
12	<p>FONCTION ALÉATOIRE Fonction de la simulation de présence La fonction est active: les cycles de commutation programmés bougent d'une manière aléatoire dans l'intervalle de ± 15 minutes.</p>
13	<p>CODE PIN Le code PIN est actif: les données de l'interrupteur horaire ne seront pas accessibles sans avoir saisi le code PIN. Après l'activation du code PIN, l'accès aux fonctions des touches et des clés est rejeté 1 minute après le dernier appui sur le bouton. Pour l'accès sans code PIN, merci de choisir la possibilité PASSIVE ou réinitialiser l'appareil.</p>
14	<p>MODE D'EXPERT Le régime Expert permet à l'appareil d'effectuer les fonctions suivantes: Synchronisation du réseau pour augmenter la précision Fonction cyclique Note: Après la commutation de l'état ACTIF en état PASSIF, les références complémentaires des offres seront de nouveau cachées et tous les réglages effectués en mode Expert seront perdus. Après la réactivation, le régime d'expert redémarrera en régime de base.</p>
15	<p>CONGÉ Après l'activation, le programme Congé est réalisé entre la date de début 0H00 et la date finale 24H00 (MARCHE/ARRET permanents). Après le déroulement à un seul coup, ce programme doit être réactivé.</p>
16	<p>ACTIVATION ET DÉSACTIVATION DE SYNCHRONISATION DU RÉSEAU Réglage initial est PASSIF. Pour augmenter la précision de longue date, puis il convient d'activer la synchronisation, si l'interrupteur horaire est alimenté du réseau 50/60 Hz avec la correction de fréquence.</p>
17	<p>FONCTION DU CYCLE Il sert à la commutation périodique (cyclique) du contact. La fonction est active uniquement si un des programmes est actif. Le cycle commence toujours par le moment d'enclenchement. La période du cycle et l'heure de commutation sont sélectionnées indépendamment l'un de l'autre, pas par seconde. Les valeurs sélectionnées sont identiques pour toutes les périodes. Programme 1 est actif ... Le démarrage du cycle se fait ensemble avec le programme Programme 1 et Programme n sont actifs ... Le cycle continue Programme n actif... cycle continue Programme n terminé ... Le cycle achevé Lors de l'activation d'un programme suivant quelconque, le cycle démarre du début.</p>
18	<p>REMPLACEMENT DE LA PILE Déconnecter l'appareil avant le démontage du module. Ne pas raccorder avant l'installation du module. Merci d'utiliser uniquement les piles bouton Li (LiMnO₂) CR2477, 3 V. Type pour les températures élevées min. +70 °C.</p>

19 Conformément à la Directive DEEE, le produit en fin de vie devient le déchet d'équipement électrique et électronique qui doit être collecté, recyclé et valorisé ultérieurement.

Instructiuni de utilizare

ROMANA

Programator orar digital - MAN-D16-001-A230

1 Instalarea, operarea si întreținerea trebuie să fie efectuate numai de către o persoană cu calificare de electrician.

2 PARAMETRI DE BAZA
56 de programe
Zi
5 ani
Functie
Intrare pentru cheie de date
Selectați meniul, înapoi la meniul principal, Țineți apăsat > 1 s = meniude operare
Alegerea de meniuri, opțiuni și parametri
Privire de ansamblu asupra programului de comutare intr-o săptămâna.
Rezolutie 30 min.
Starea canalului curent, ON - conectat, OFF - deconectat
Zi, Ora, Data
Confirmați parametrii de selecție sau de sarcină
Punerea in functiune
După conectarea la rețeaua de alimentare, ceasul începe să lucreze cu ultimul set de funcții.
Pozitia releului este setata de program
Rezerva de functionare
lumina de fundal nu este activa
Citire / scriere date doar prin tasta de meniu

3 VEDERE GENERALA
Disponibil doar în modul EXPERT
Acest simbol indică faptul că selecția este activă

4 Setarea limbii

5 SETAREA ORA / DATA DE VARĂ / IARNA
Ora de vara: +/- 1 ora
Europa: setările din fabrică
Notă: Trecerea la / de la ora de vară pooare fi programata liber prin introducerea unei date de început și de sfârșit.
Atunci sarcina este executată în fiecare an în aceeași zi a săptămânii, de exemplu duminică

6 MODURI
Auto - operatia automata
Permanent conectat
Permanent deconectat
Extra - starea de comutare impusa de program este inversata (manual).
Cu urmatoarea comanda valabila, comutatorul de timp se intoarce la functia de pornire și de oprire.
Atentie !
Memoria va fi stearsa si toate setarile facute vor fi pierdute.
Țineți apăsat OK pentru mai mult de 3 secunde și, în același timp apăsați și eliberați X.
Limba, ora, data, vara / iarna și timpii de comutare vor trebui să fie re-introduse

7 PROGRAMARE
Un program constă din perioade de timp ON, OFF asociate pe zile.
Programe predefinite pe zile (de luni pana sambata, de luni pana vineri, sambata si duminica): pentru aceste programe, trebuie doar să setați orele de comutare.
Cu opțiunea "INDIVIDUAL", puteți alocă programe pentru a anumite zile, la alegere.
Programele canalelor sunt legate unul de altul prin SAU logic.
INPUT = Programs are executed in the order in which they are entered
CHRONO = Toate comenzile de comutare sunt executate în ordine cronologică, într-o

	săptămână
8	<p>CHEIE DE DATE Salvați programele de la comutator timp într-o cheie de date (pentru a scrie pe cheie). Toate programele stocate pe cheia de date vor fi suprascrise. Salvați programele de la cheia de date la comutatorul de timp (a se citi cheia). Toate programele programate în comutatorul timp vor fi suprascrise.</p>
9	REGLAREA CONTRASTULUI
10	<p>TEST 1H Când această funcție este activată, ieșirea este pornita timp de o oră. După o oră, ceasul va reveni automat la modul programat.</p>
11	<p>CONTOR ORAR Afișează orele de funcționare totale, (de la 0 la 65535 h) și data ultimei resetari.</p>
12	<p>FUNCTIE ALEATOARE Funcția de simulare a prezenței. Funcție activă: comutarea programata a ciclurilor seface aleator, in gama de ± 15 de minute.</p>
13	<p>COD PIN COD PIN activ: meniurile de la comutatorul de timp nu vor fi accesibile decât dacă codul PIN a fost introdus corect. În cazul în care codul PIN este activ, accesul la funcțiile butoanelor și cheie este dezactivat la un minut după ultima apăsare de buton. Codul PIN de acces liber poate fi re-activat prin setarea PASIVE, sau prin resetarea dispozitivului.</p>
14	<p>MODUL EXPERT Unele funcții adiționale sunt disponibile în modul Expert: Sincronizarea rețelei pentru a crește acurătatea Funcția ciclu Notă: La trecerea de la ACTIV la PASIV elementele de meniu suplimentare sunt ascunse din nou și toate setările modul expert sunt anulate. După reactivare, modul expert va fi implementat în setările de bază.</p>
15	<p>VACANTE După activarea programului de vacanță, el este executat între ora 0:00 de la data de începere și ora 24:00 a datei de sfârșit (Constant ON / OFF). Dupa ce a fost executat o dată, acest program trebuie să fie activat din nou.</p>
16	<p>ACTIVARE SI DEZACTIVARE SINCRONIZARE GRID Setarea implicită este PASIV. În scopul de a îmbunătăți precizia pe termen lung, este recomandabil a se activa sincronizarea comutatorului de timp, daca este alimentat de la o rețea 50/60 Hz cu reglare frecvență.</p>
17	<p>CICLU Folosit pentru comutarea periodica (ciclica) a contactelor. Funcția este activă numai dacă cel puțin unul dintre programe este activ. Ciclu începe întotdeauna la momentul conectării. Ciclurile momentul comutării sunt selectate în mod independent unul de altul, în trepte de secunde. Valorile selectate sunt identice pentru toate perioadele. Programul 1 este activ ... Ciclu începe întotdeauna odată cu programul Atât Programul 1 și Programul n sunt active ... ciclul continua Programul n este activ ... ciclul continua Programul s-a terminat... ciclul este terminat La activarea oricarui alt program, ciclul pornește de la început.</p>
18	<p>INLOCUIREA BATERIEI Oprți dispozitivul înainte de demontarea modului. Nu conectați din nou până se instalează modulul. Utilizați numai baterie tip Li (LiMnO2) CR2477, 3V. Tip de temperaturi ridicate min. +70 ° C.</p>

Conform directivei WEEE, produsul devine deșeu după încheierea ciclului său de viață, la care se aplică regulile de colectare, reciclare și utilizare ulterioară.