

INSTRUCTIONS FOR USE, NÁVOD K POUŽITÍ

EMPTY ENCLOSURE
ROZVODNICOVÁ SKŘÍŇ



RZG

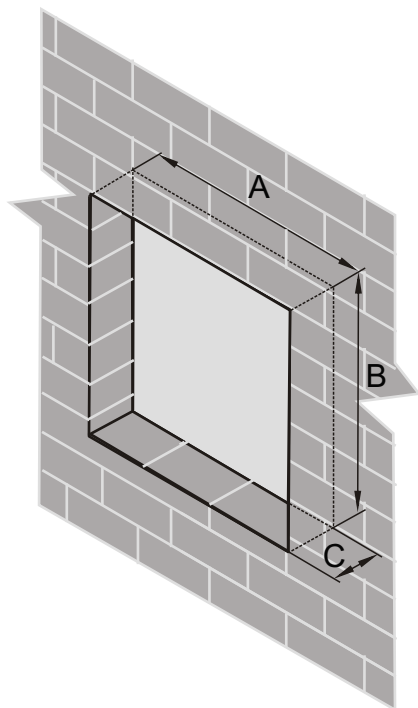
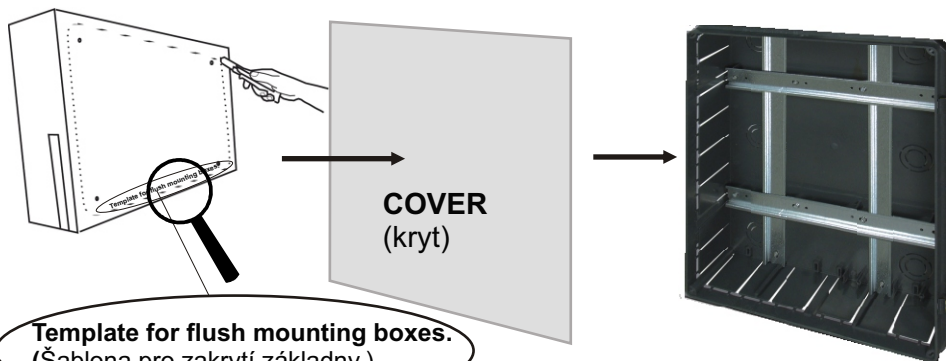
1



Installation, service and maintenance of the electrical equipment may be carried out by an authorized person only.

Montáž, obsluhu a údržbu smí provádět jen osoba s odpovídající elektrotechnickou kvalifikací.

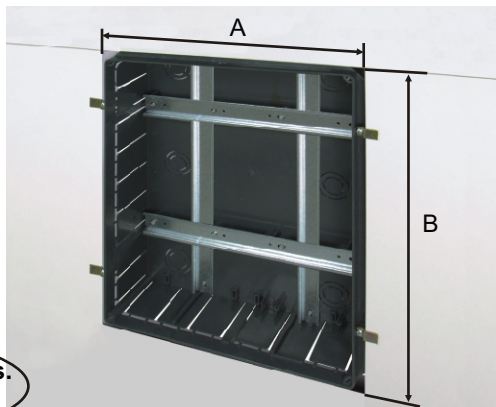
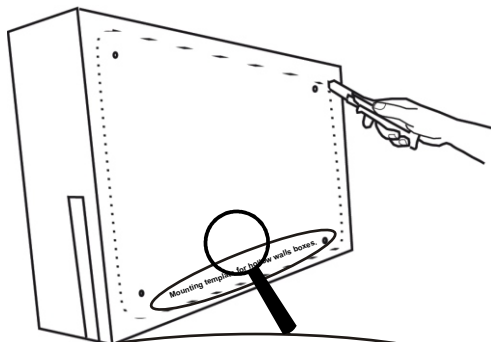
2 MOUNTING RZG-Z-... MONTÁŽ



TYPE (Typ)		RZG-Z-1.8	RZG-Z-1.14	RZG-Z-2.28	RZG-Z-3.42	RZG-Z-4.56	RZG-Z-1.4	RZG-Z-1.18	RZG-Z-2.40
A	[mm]	225	340	340	380	340	145	406	421
B	[mm]	253	253	440	546	690	215	245	341
C	[mm]	85	85	85	96	85	80	80	80

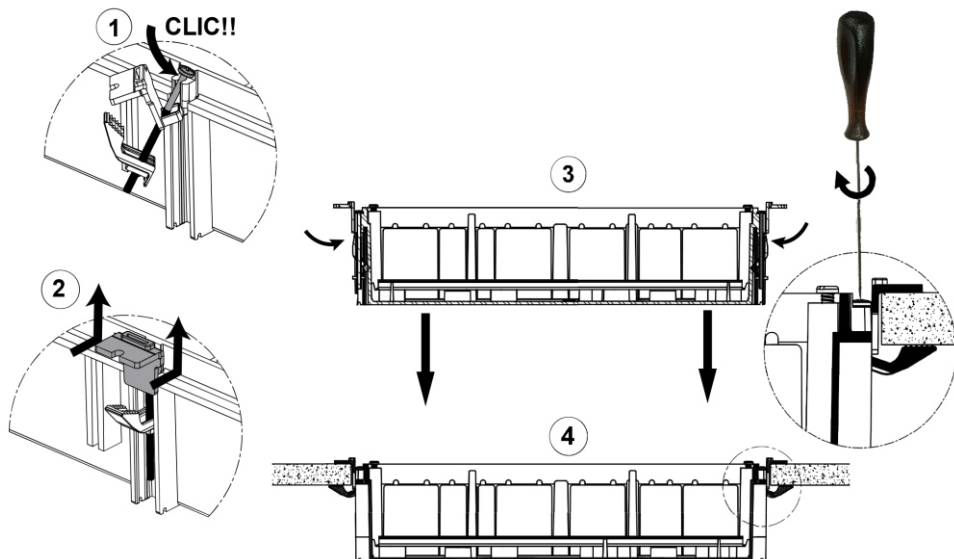
3 MOUNTING - Hollow walls RZG-Z-...(-H)

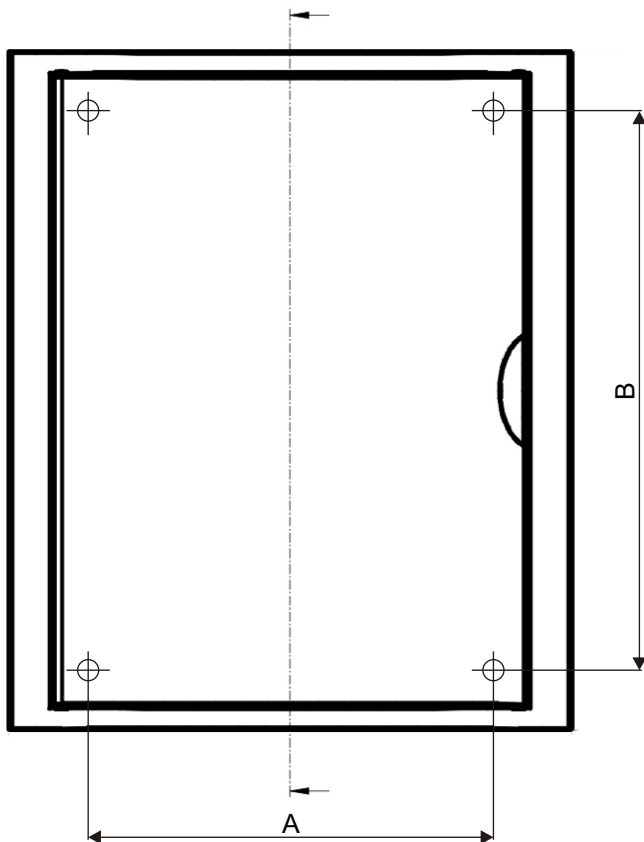
TYPE (Typ)		RZG-Z-1.8	RZG-Z-1.14(-H)	RZG-Z-2.28(-H)	RZG-Z-3.42(-H)	RZG-Z-4.56(-H)
A	[mm]	210	325	325	365	325
B	[mm]	235	235	422	528	672



Mounting template for hollow walls boxes.
(Šablona pro montáž do dutých stěn.)

4 Accessories for RZG-Z-... For RZG-Z-...-H included (Příslušenství pro RZG-Z-...) (Součást dodávky k rozvodnici RZG-Z-...-H)



5**DRILLING DIAGRAM [mm]**
VRTACÍ PLÁN [mm]**RZG-N-...**

TYPE (Typ)		RZG-N-1.8	RZG-N-1.14	RZG-N-2.28	RZG-N-3.42	RZG-N-4.56	RZG-N-1.4	RZG-N-1.18	RZG-N-2.40
A	[mm]	177	228,5	336,5	304	205	65,5	337	327
B	[mm]	150	195	321	434	635	197	216	290

6 ACCESSORIES PŘÍSLUŠENSTVÍ

PD-RG-SB5



PD-RG-SB8



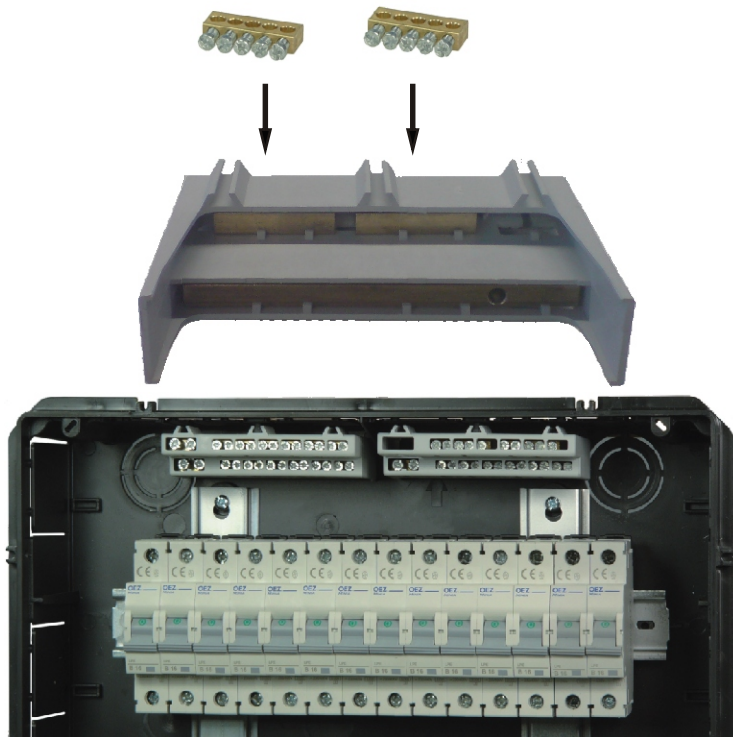
PD-RG-SB14



PD-RG-DSB1-G



PD-RG-DSB2-G



7 Only materials which have low adverse environmental impact and which do not contain dangerous substances as specified in ROHS directive have been used in the product.

Ve výrobku jsou použity materiály s nízkým negativním dopadem na životní prostředí, které neobsahují zakázané nebezpečné látky dle ROHS.

**DEUTSCH****SLOVENSKY****FRANÇAIS****ПО-РУССКИ****ROMANA****PO POLSKU****ESPAÑOL****RZG**

Návod na použitie

Rozvodnica - RZG

- 1** Montáž, obsluhu a údržbu môže vykonávať iba osoba so zodpovedajúcou elektrotechnickou kvalifikáciou.
- 2** Montáž RZG-Z...
- 3** Montáž do dutých stien RZG-Z...(-H)
- 4** PD-RGZ-DH... Príslušenstvo k RZG-Z-...
PD-RGZ-DH... súčasť dodávky rozvodnice RZG-Z-...-H
- 5** Vŕtací plán RZG-N...
- 6** Príslušenstvo
- 7** Vo výrobku sú použité materiály s nízkym negatívnym dopadom na životné prostredie, ktoré neobsahujú zakázané nebezpečné látky podľa ROHS.

Инструкция по эксплуатации

Распределительный щит - RZG

- 1 Установку, обслуживание и уход может проводить только лицо с соответствующей электротехнической квалификацией.
- 2 Установка RZG-Z-...
- 3 Установка в полые стены RZG-Z-...(-H)
- 4 PD-RGZ-DH... Принадлежности к RZG-Z-...
PD-RGZ-DH... составная часть поставки распределительного щита RZG-Z-...-H
- 5 План сверления RZG-N-...
- 6 Принадлежности
- 7 В изделии применены материалы с малым негативным влиянием на окружающую среду, которые не содержат запрещенные опасные вещества, указанные в директиве ROHS.

Instrukcja obsługi

Tablica rozdzielcza - RZG

- 1 Montaż, obsługę i konserwację wykonywać może wyłącznie odpowiednio wykwalifikowana osoba z branży elektrotechnicznej.
- 2 Montaż RZG-Z-...
- 3 Montaż do niepełnych ścian RZG-Z-...(-H)
- 4 PD-RGZ-DH... Akcesoria do RZG-Z-...
PD-RGZ-DH... część dostawy rozdzielniczy RZG-Z-...-H
- 5 Plan wiercenia RZG-N-...
- 6 Akcesoria
- 7 W wyrobie zastosowane zostały materiały z niskim negatywnym oddziaływaniem na środowisko naturalne, które nie zawierają zakazanych niebezpiecznych substancji zgodnie z ROHS.

Instrucciones de uso

Tablero de interruptores plástico - RZG

- 1 El montaje, servicio y mantenimiento puede realizar únicamente la persona con la cualificación electrotécnica correspondiente.
- 2 Montaje RZG-Z-...
- 3 Montaje a las paredes huecas RZG-Z-...(-H)
- 4 PD-RGZ-DH... Accesorio para RZG-Z-...
PD-RGZ-DH... parte integrante del suministro de tablero distribuidor RZG-Z-...-H
- 5 Diagrama de taladrado RZG-N-...
- 6 Accesorios
- 7 En el producto están usados los materiales que tienen incidencia negativa baja al medio ambiente, que no incluyen las materias peligrosas prohibidas según ROHS.

Gebrauchsanweisung

Kleinverteiler - RZG

- 1 Die Montage, die Bedienung und Instandhaltung kann nur der Arbeiter mit der entsprechenden elektrotechnischen Qualifikation verrichten.
- 2 Montage RZG-Z-...
- 3 Montage in Hohlwänden RZG-Z-...(-H)
- 4 PD-RGZ-DH... Zubehör für RZG-Z-...
PD-RGZ-DH... Kleinverteiler - Lieferumfang RZG-Z-...-H
- 5 Bohrplan RZG-N-...
- 6 Zubehör
- 7 Für das Erzeugnis werden Stoffe mit niedrigen negativen Umweltauswirkungen angewandt, die keine verbotenen gefährlichen Stoffe nach ROHS enthalten.

Mode d'emploi

Caisse de distribution - RZG

- 1 Le montage, la commande et l'entretien ne peuvent être effectués que par une personne ayant une qualification électrotechnique appropriée.
- 2 Montage RZG-Z-...
- 3 Montage dans les murs creux RZG-Z-...(-H)
- 4 PD-RGZ-DH... Accessoires pour RZG-Z-...
PD-RGZ-DH... fait partie de la livraison de la caisse de distribution RZG-Z-...-H
- 5 Plan de perçage RZG-N-...
- 6 Accessoires
- 7 Le produit contient des matériaux à faible impact sur l'environnement qui ne contiennent pas de substances dangereuses selon ROHS.

Instructiuni de utilizare

Tablou de distribuție plastic - RZG

- 1 Instalarea, operarea si întreținerea trebuie să fie efectuate numai de către o persoană cu calificare de electrician.
- 2 Montare RZG-Z-...
- 3 Montarea pe pereti porosi RZG-Z-...(-H)
- 4 PD-RGZ-DH... Accesoriu pentru RZG-Z-...
PD-RGZ-DH... partea de alimentare a tabloului de distribuție RZG-Z-...-H
- 5 diagrama de gaurit RZG-N-...
- 6 Accesorii
- 7 la executia acestui produs au fost utilizate numai materiale care au impactul negativ asupra mediului redus si care nu contin substante periculoase, în conformitate cu directiva RoHS.