

INSTRUCTIONS FOR USE, NÁVOD K POUŽITÍ

SIDE-BY-SIDE SWITCHBOARD CABINET
ŘADOVÁ ROZVÁDĚČOVÁ SKŘÍŇ



QA40.....

QA55.....

1

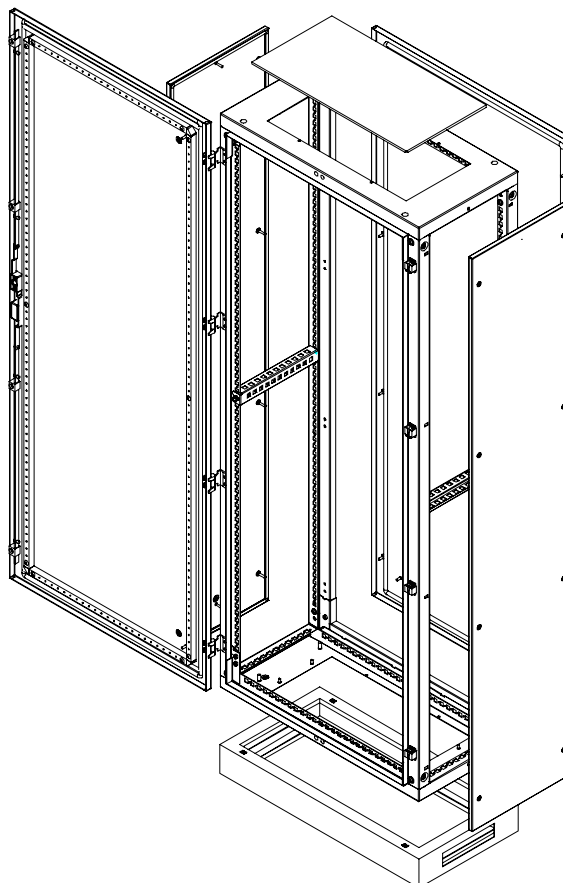
QA40.....

QA55.....

Mounting tools:

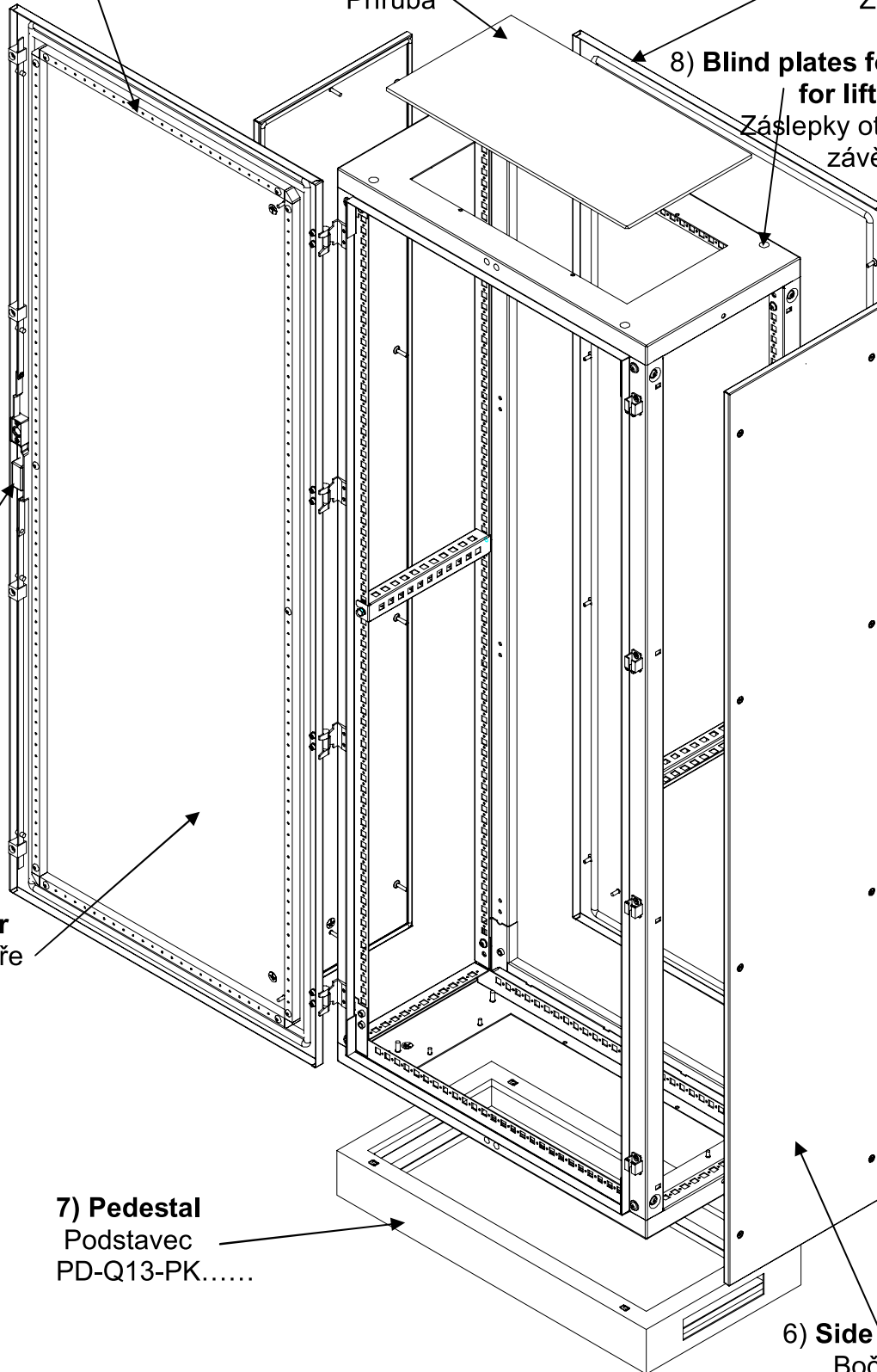
Nářadí pro montáž:

- Inbus 5; 6
- spanner: 10; 13
klíč
- screwdriver: PZ2
šroubovák




Installation, service and maintenance of the electrical equipment may be carried out by an authorized person only.

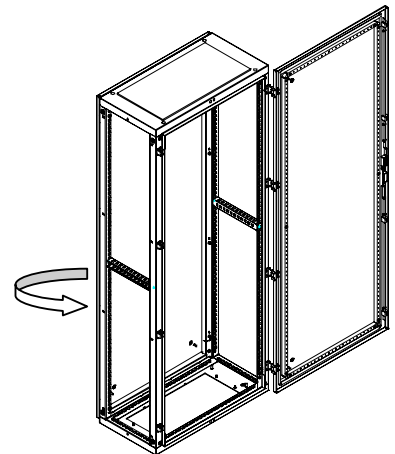
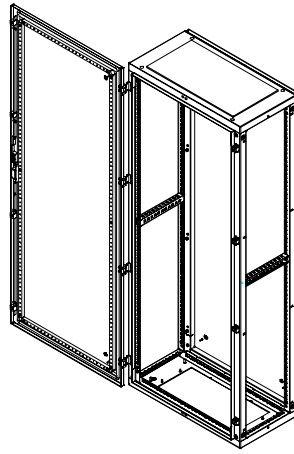
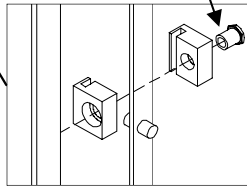
Montáž, obsluhu a údržbu smí provádět osoba s odpovídající elektrotechnickou kvalifikací

2**QA40..... IP40****QA55..... IP55****3) Door reinforcement**
Výztuha dveří**4) Flange**
Příruba**5) Rear cover**
Zadní kryt**8) Blind plates for holes
for lifting lugs**
Záslepky otvorů pro
závěsná oka**2) Lock**
Zámek**1) Door**
Dveře**7) Pedestal**
Podstavec
PD-Q13-PK.....**6) Side covers**
Boční kryty
PD-Q13-KB....

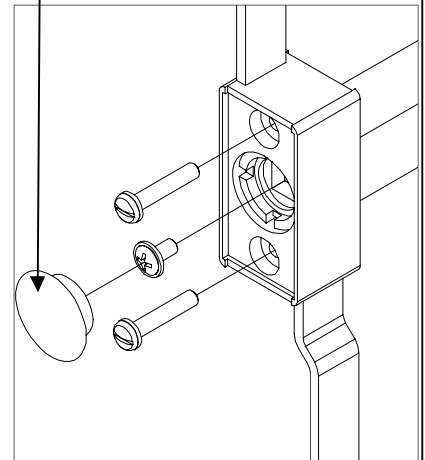
3


**Door
Dveře**

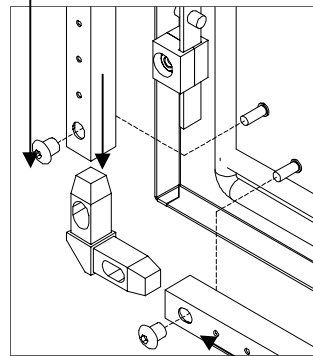
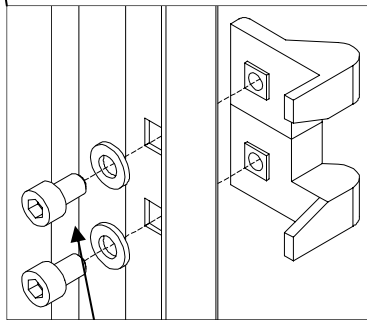
 0,4- 0,5 Nm




**Only for protection IP40
Pouze při krytí IP40**




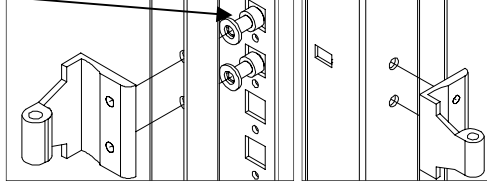
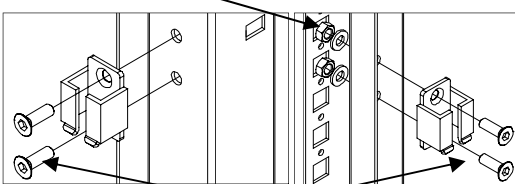
**Screw M6 / Šroub M6 14457
( 1,5-2 Nm)**



**Screw M6x10 / Šroub M6x10 + Washer / Podložka
( 2,5 – 3 Nm)**

**Nuts M6 / Matice M6
Washer / Podložka**

**Screw M6x10 / Šroub M6x10
Washer / Podložka ( 2,5 – 3 Nm)**

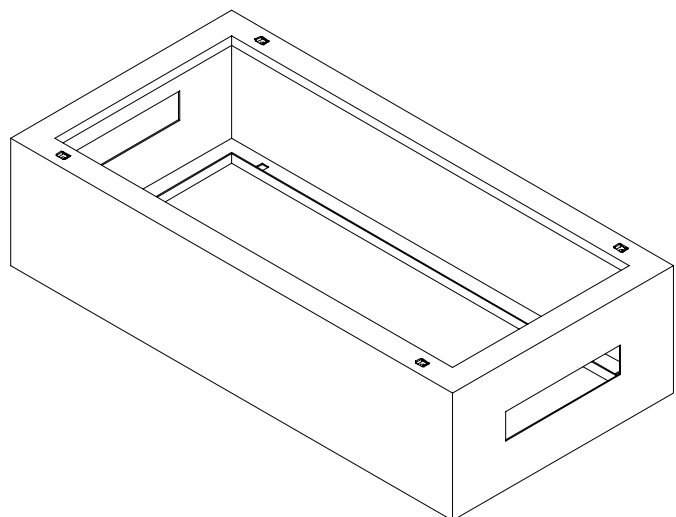
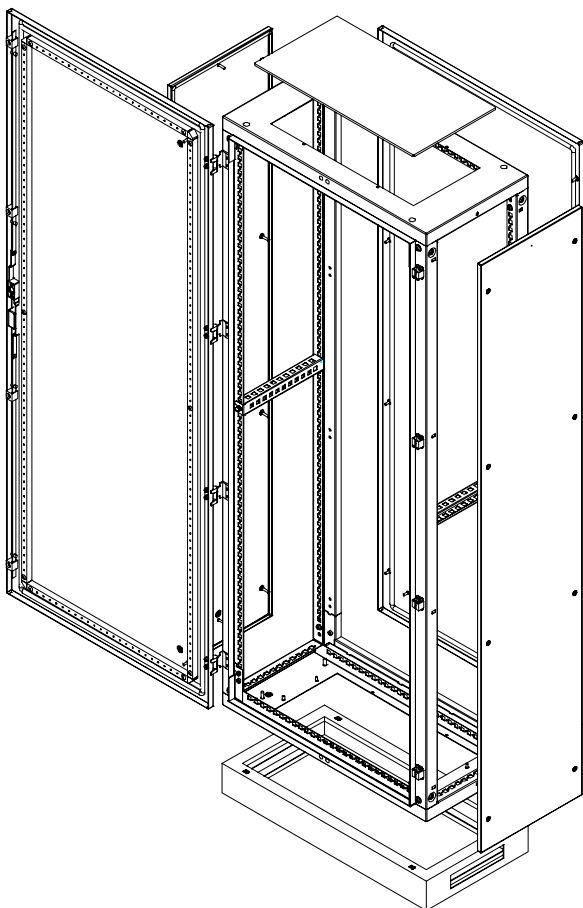
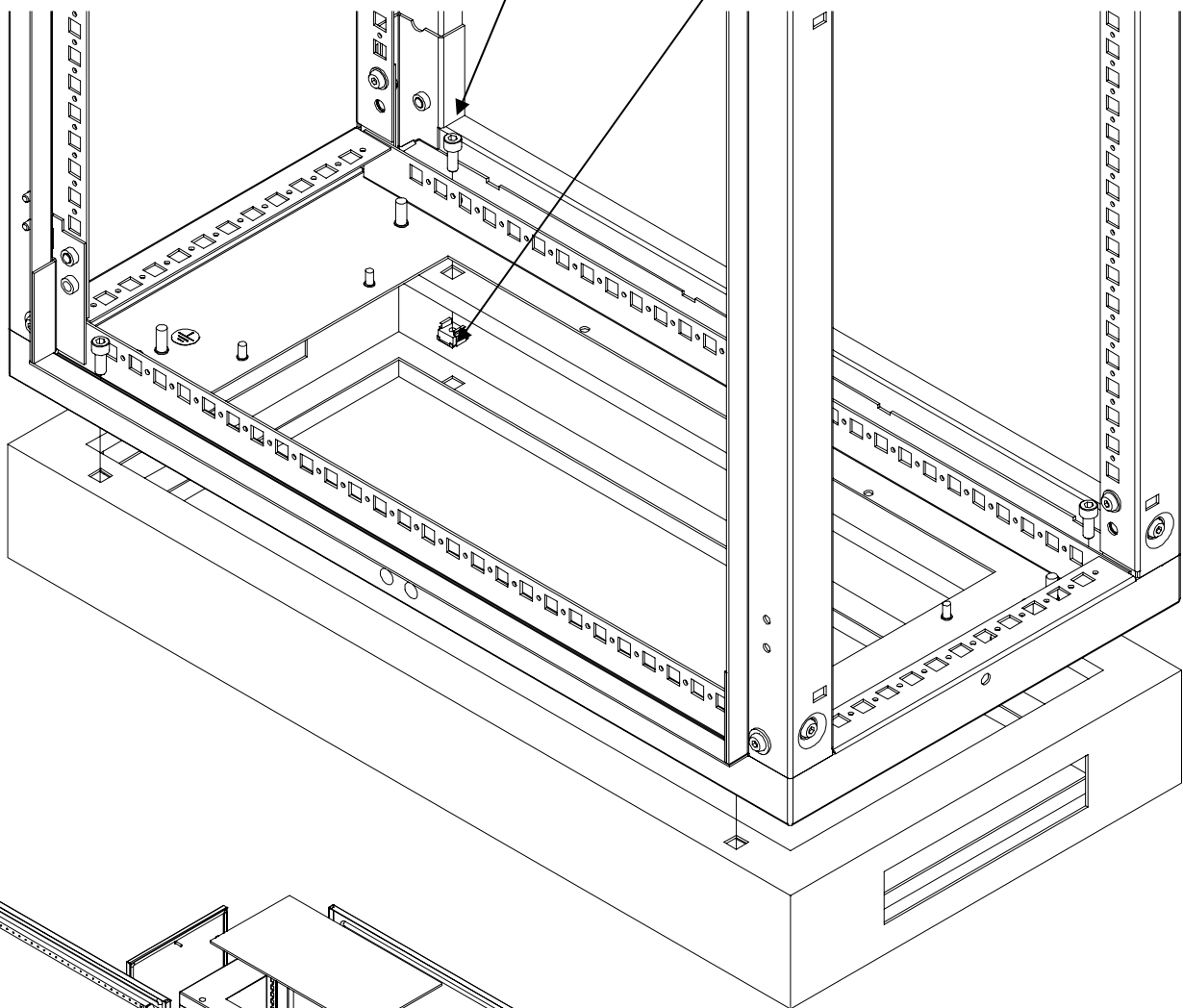


Countersunk-head screws M6x16 / Zápustný šroub M6x16 ( 2,5 – 3 Nm)

4

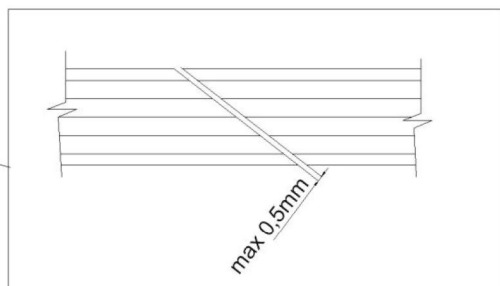
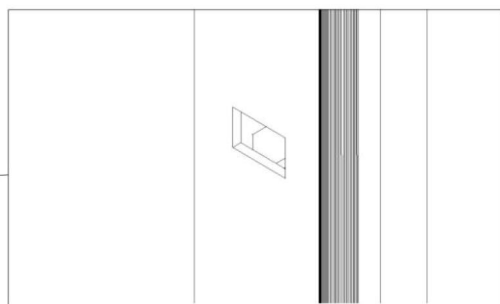
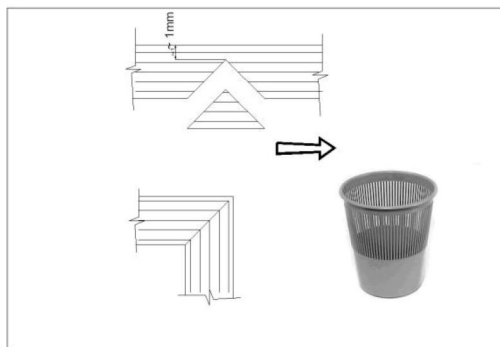
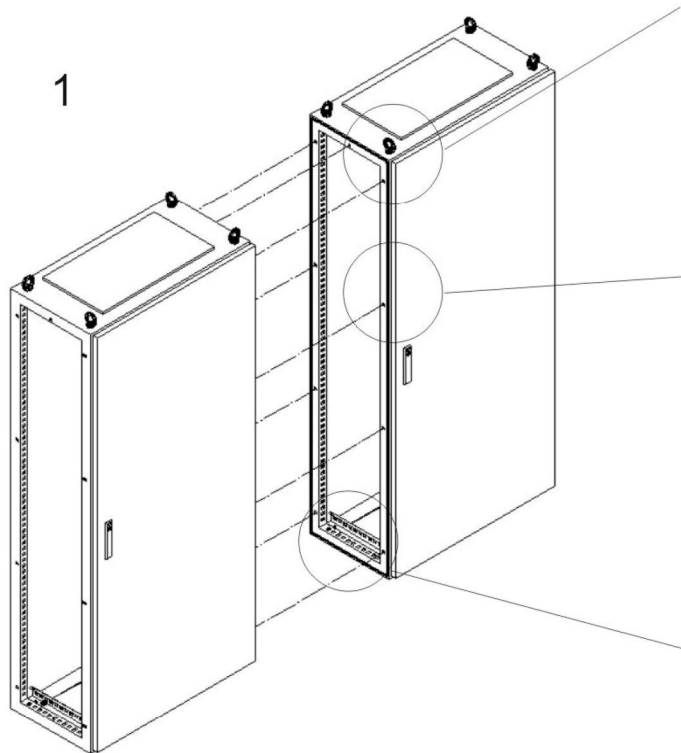
Pedestal
Podstavec
PD-Q13-PK.....

**Screw M10x20 / Šroub M10x20 +
Washer / podložka
Cage nut M10 / Klecová matice M10**



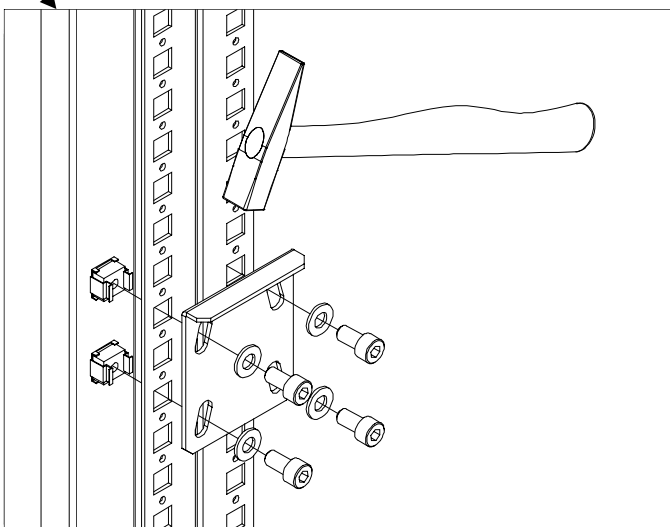
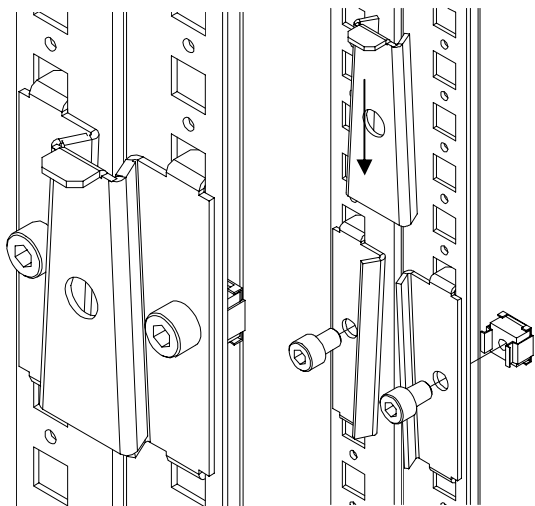
5

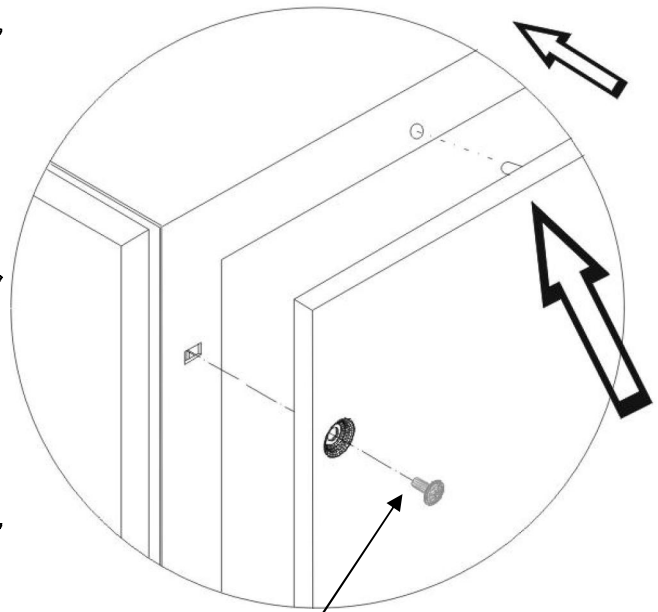
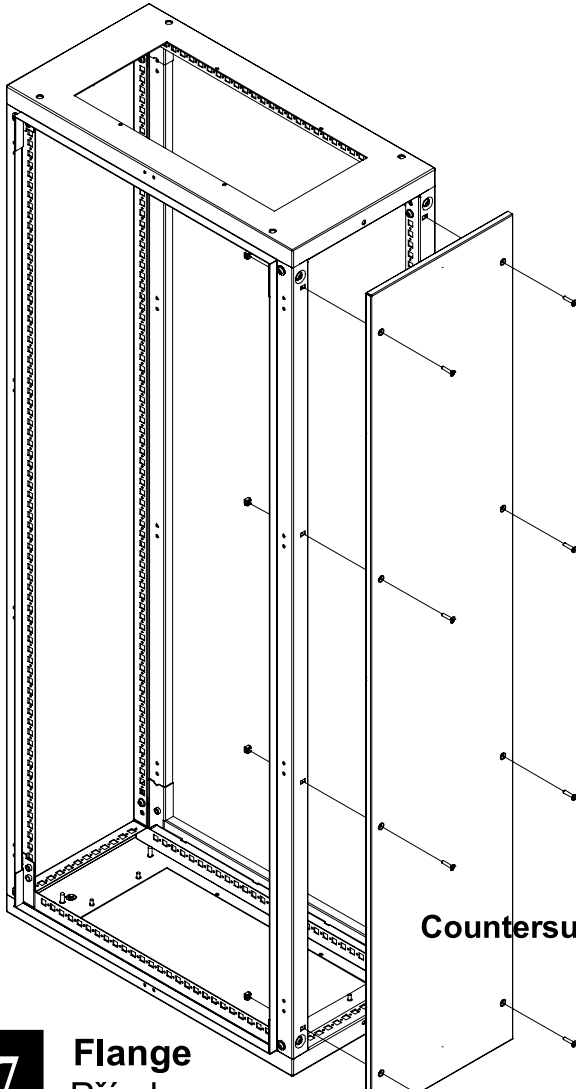
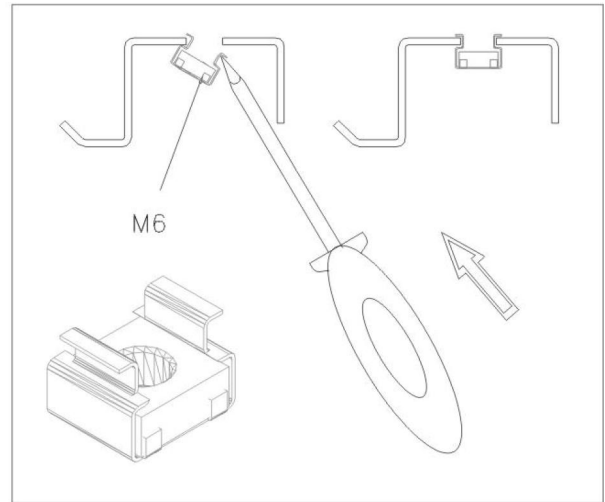
Cabinet joining kit
Sada pro spojování skříní



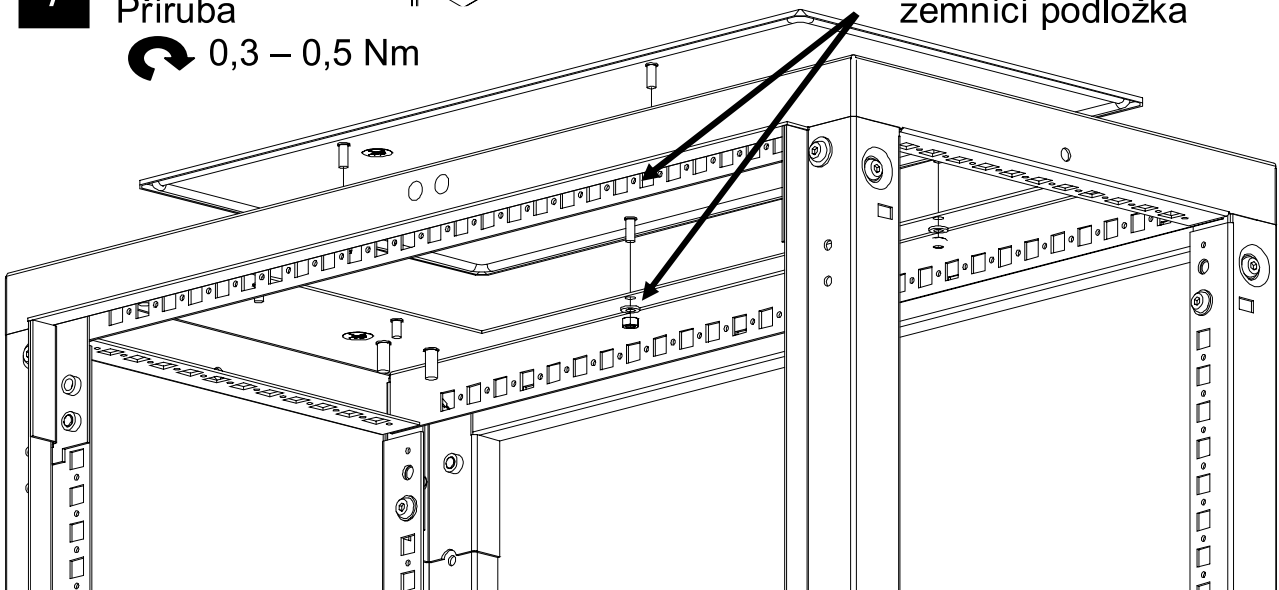
2a **PD-Q13-SPC**

2b **PD-Q13-SPC-K**



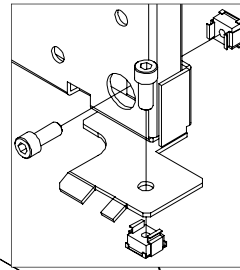
6**Side covers**
Boční krytyPD-Q12-KB....IP55
PD-Q11-KB....IP40Countersunk-head screws / Zápustný šroub M6x16
(⤿ 0,5 Nm)**7****Flange**
Příruba

⤿ 0,3 – 0,5 Nm

2x grounding earthing washer
zemnicí podložka

8

Monting plate
Montážní panel
PD-Q13-MP....

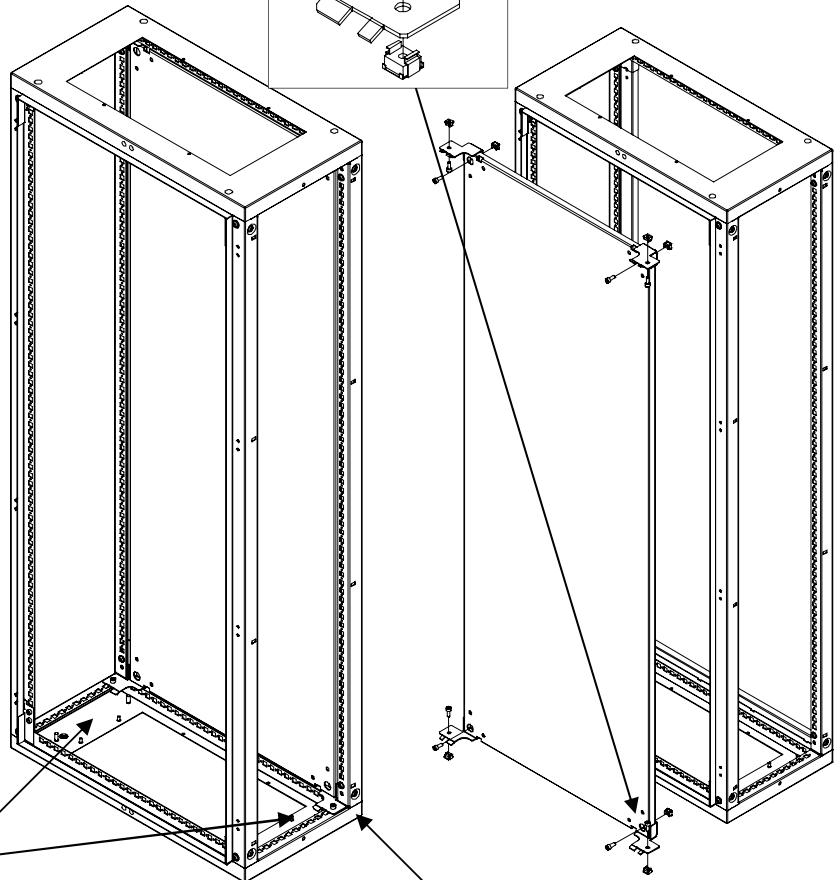
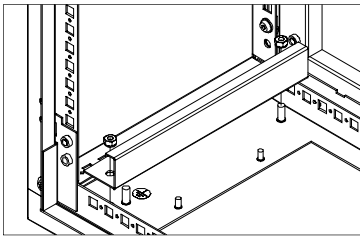


Holder
Držáky
PD-Q13-DMP-A1

9

Rails for easy mounting MP
Lišty pro snadnou
montáž MP

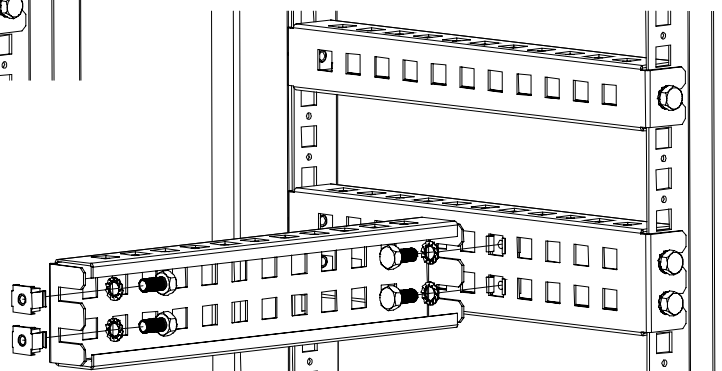
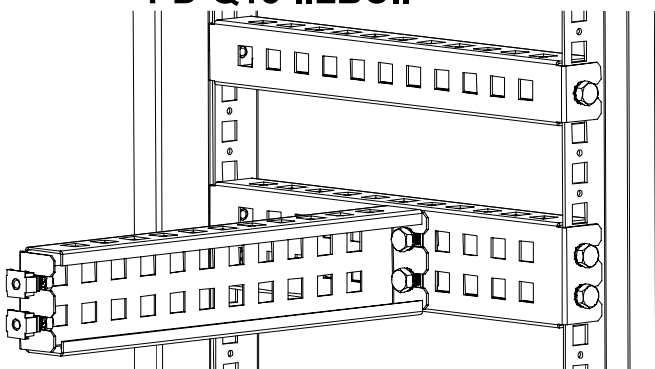
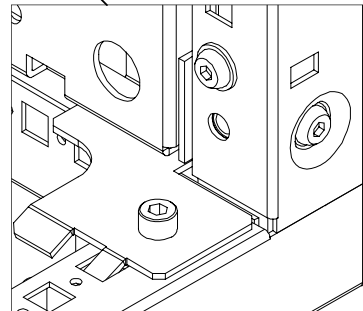
PD-Q13-LMP..



10

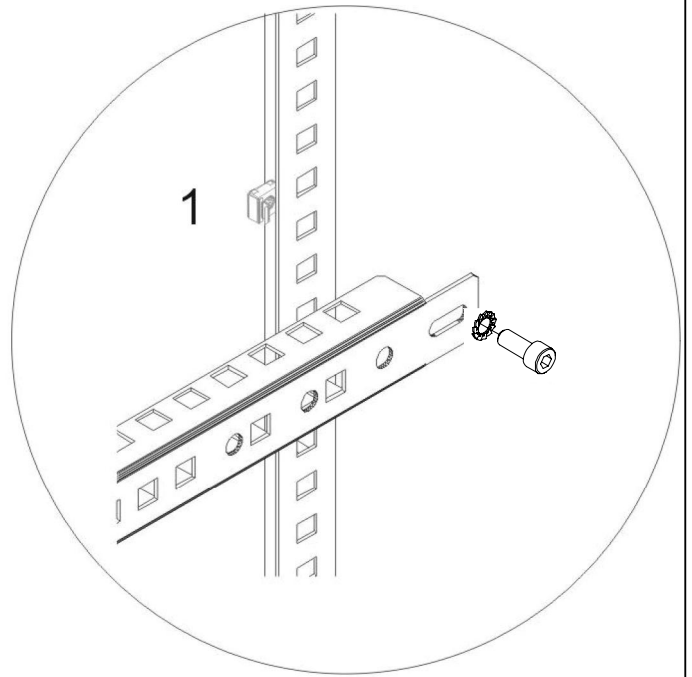
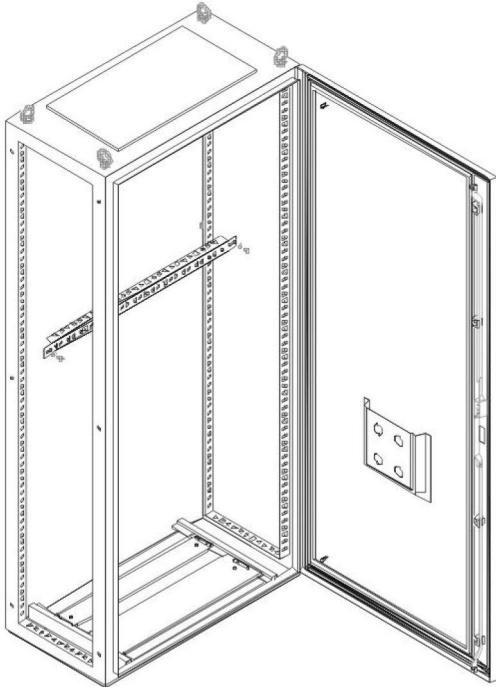
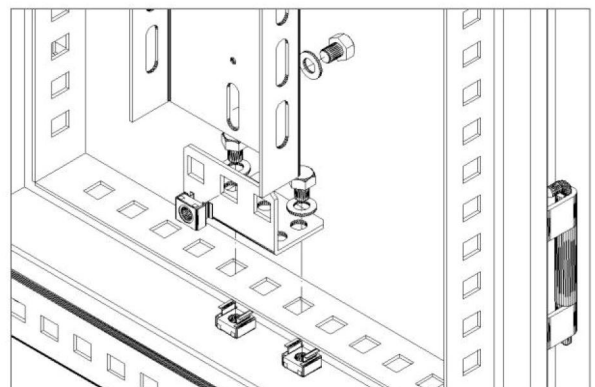
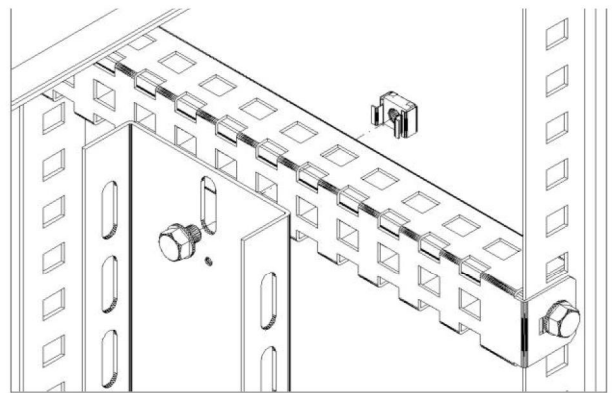
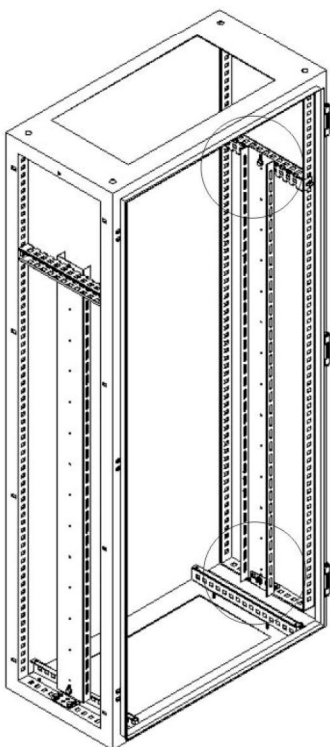
Rail for side/front mounting
Lišta pro boční/čelní montáž

PD-Q13-..LBC..



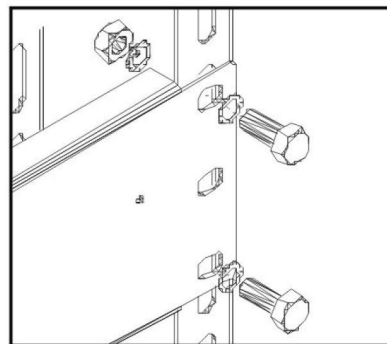
11**Rail for back wall mounting**Lišta pro zadní montáž
PD-QK-..LB..

PD-Q03-..LB..

**12****Vertical rail**Svislá lišta
PD-QK-..LV...

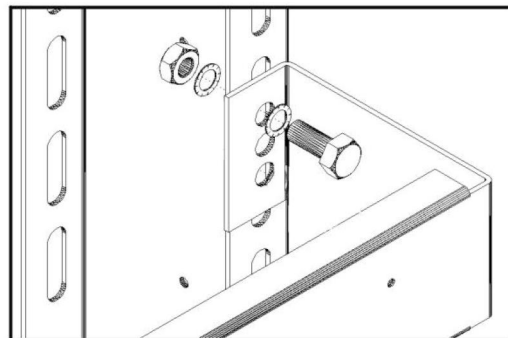
13 Device rail
Přístrojová lišta

PD-QK-..LP..



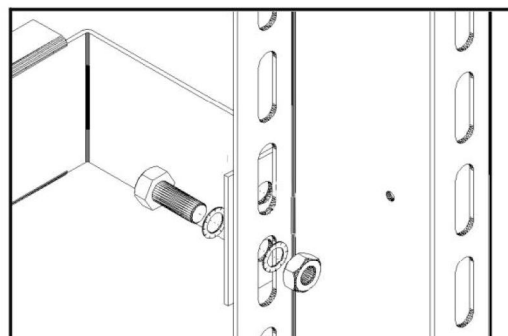
14 Front terminal rail
Svorková lišta přední

PD-QK-60LSP..



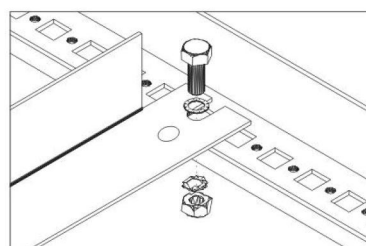
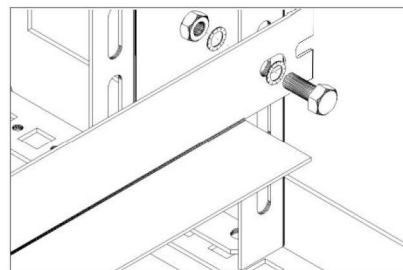
15 Back terminal rail
Svorková lišta zadní

PD-QK-60LSP..

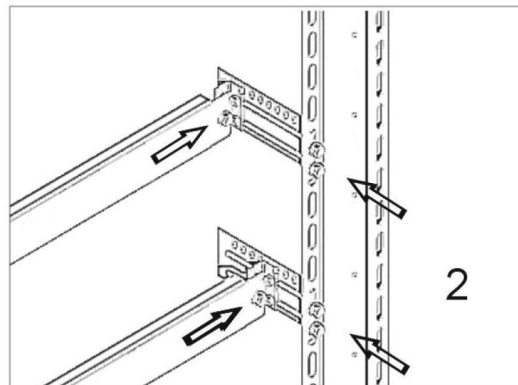
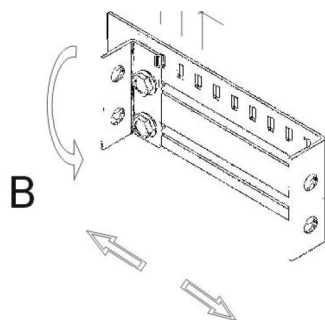


16 Rail for cable holders
Lišta pro držáky kabelů Sonap

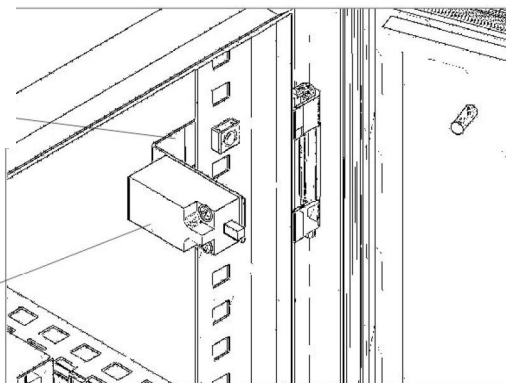
PD-QK-LKU..



17 Sliding device rail bracket
Posuvné držáky přístrojové lišty



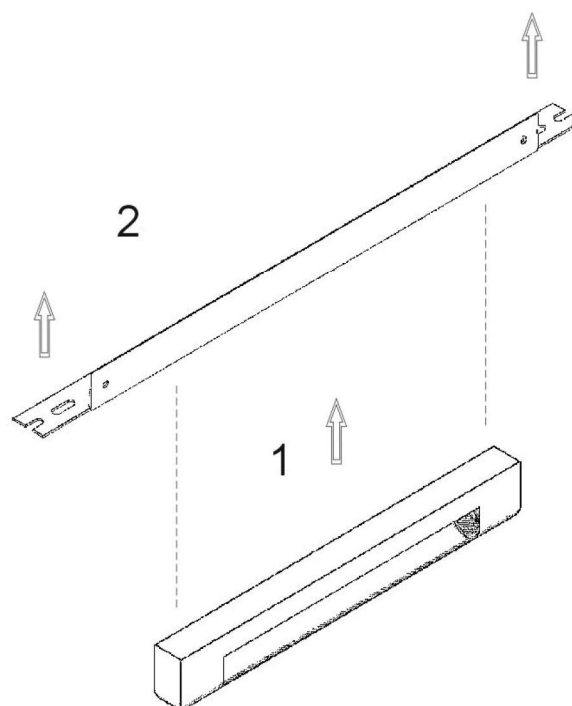
18 Door switch bracket
Držák dveřního spínače



19 Door switch
Dveřní spínač
PD-QK-DP1

20 Rail for cable holders
Lišta pro držáky kabelů Sonap

PD-QK-LKU..



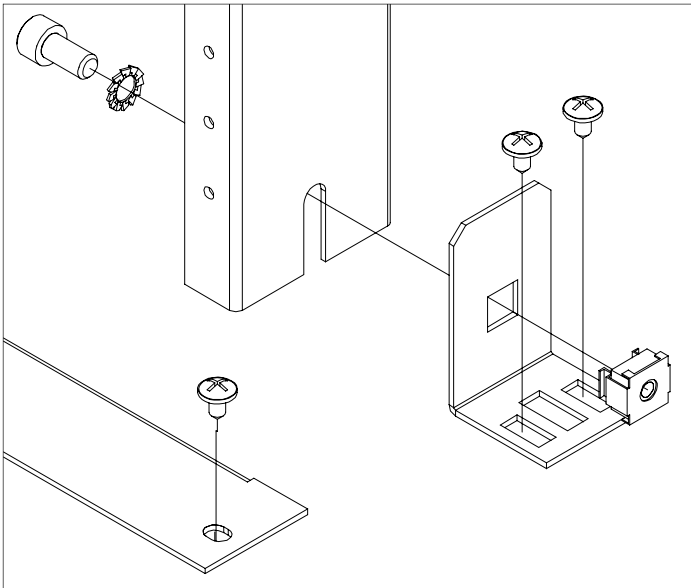
21 Light
Světlo

PD-QK-OSL

22

Modular system
Modulový systém

PD-Q13-M..



23

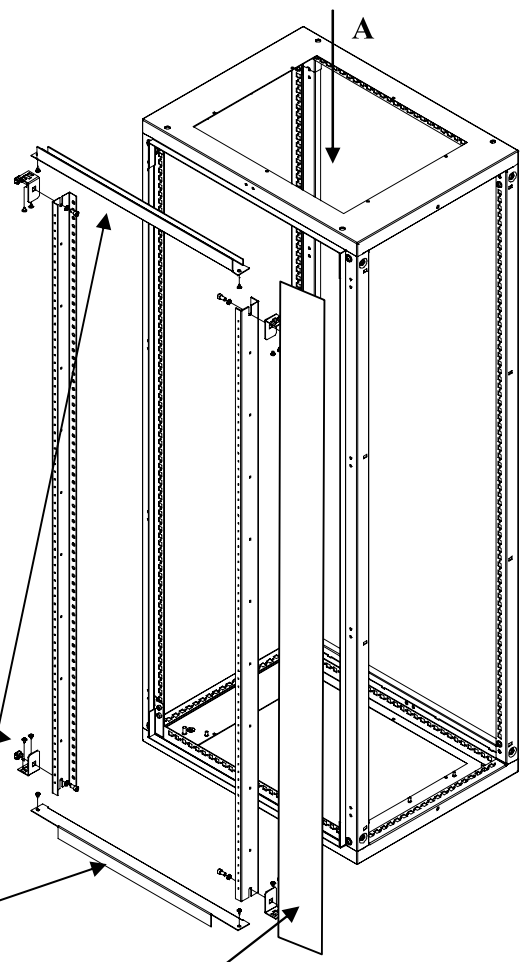
Additional covers
Krajní kryty

PD-Q13-KMK..

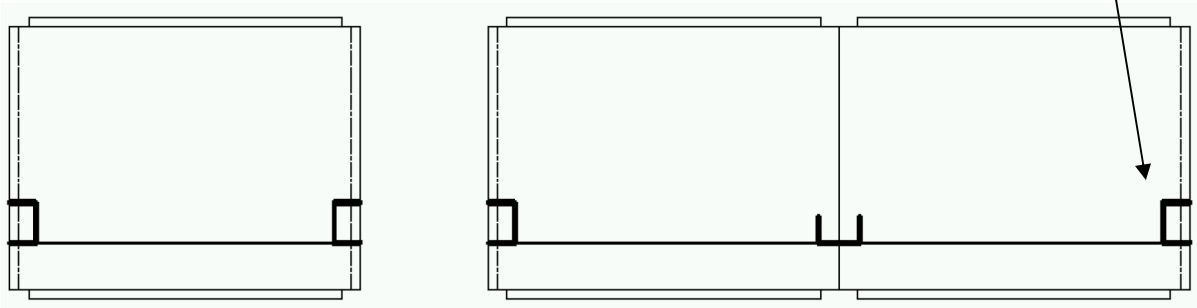
23.a

Vertical outer cover
Svislý krajní kryt

PD-Q13-KMM..



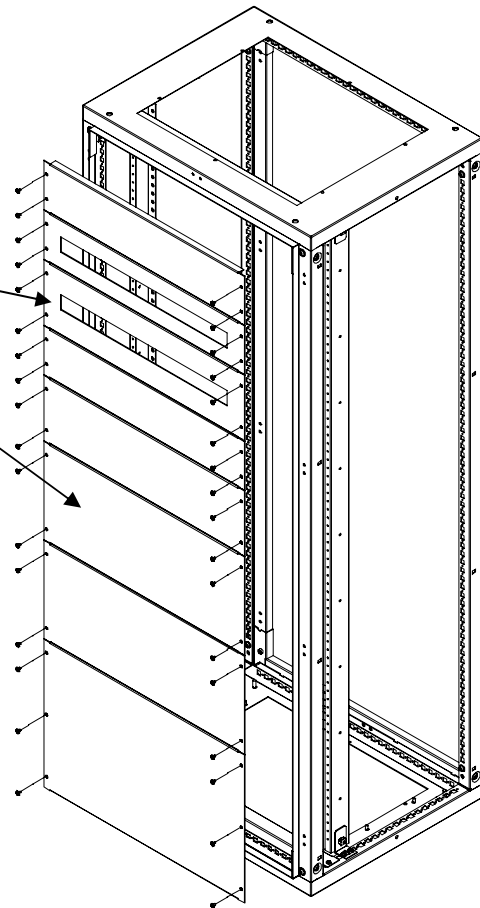
A



24

Modular system
Modulový systém

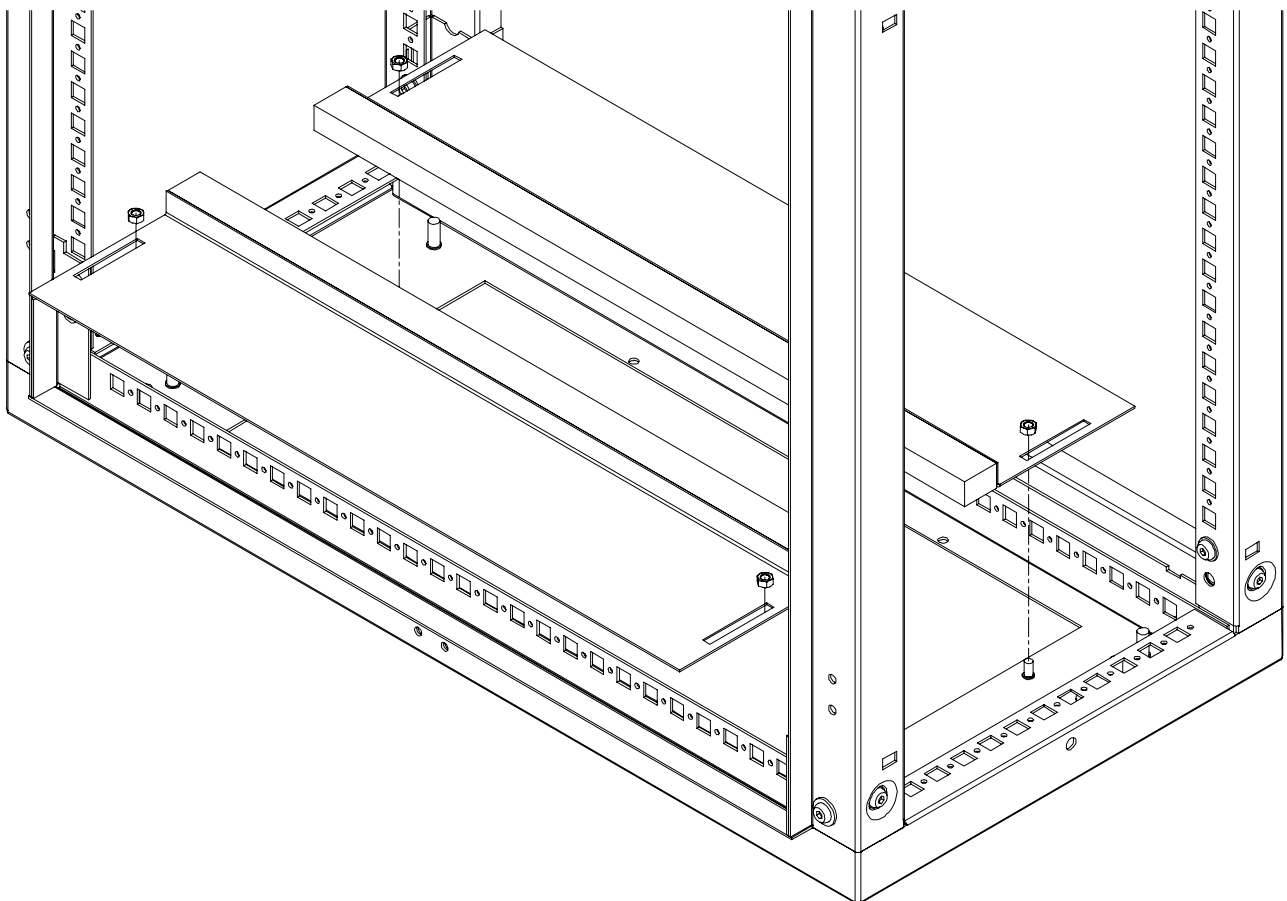
PD-Q13-KMV..
PD-Q13-KM..



25

Bottom side flages
Posuvné kryty dna

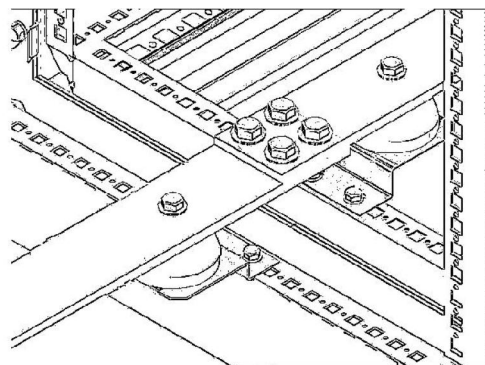
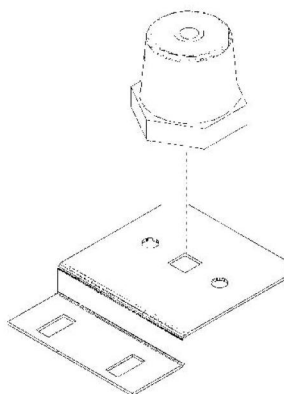
PD-Q13-3KD...



26**Support insulator**

Podpěrný izolátor

PD-Q03-PW40M...

**27****Support insulator brackets**

Držáky podpěrných izolátorů

PD-QK-DIVV...

28**Rail for back wall mounting**

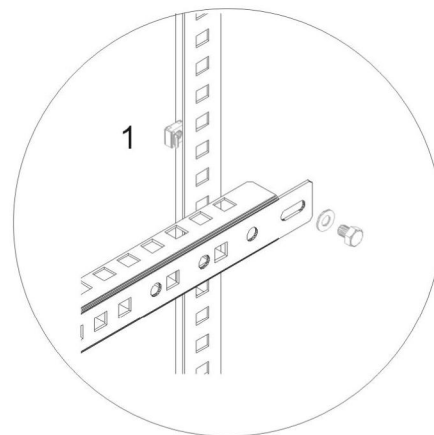
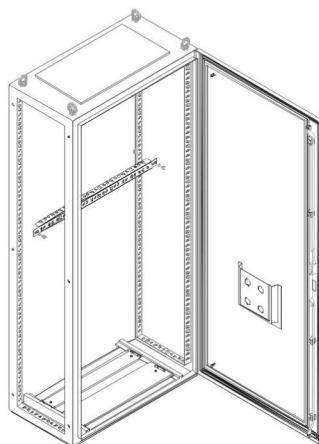
Lišta pro zadní montáž

2x

PD-QK-45LB..

PD-QK-76LB..

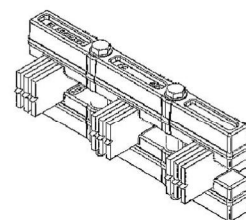
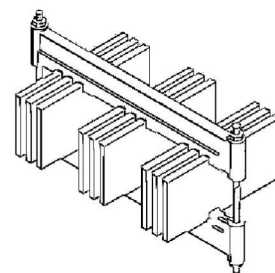
PD-Q03-45LB..

**29****Busbar supports**

Držáky přípojníc

PD-QK-DELTA..

PD-QK-DELTA...C

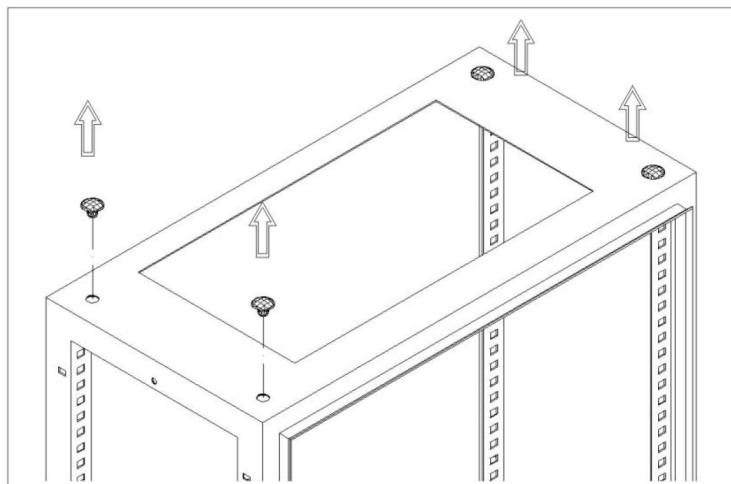


30

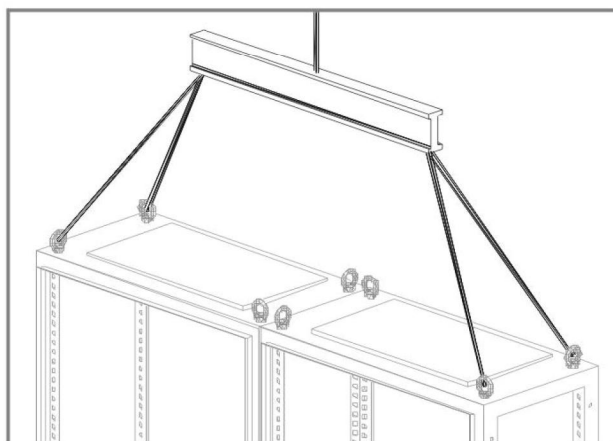
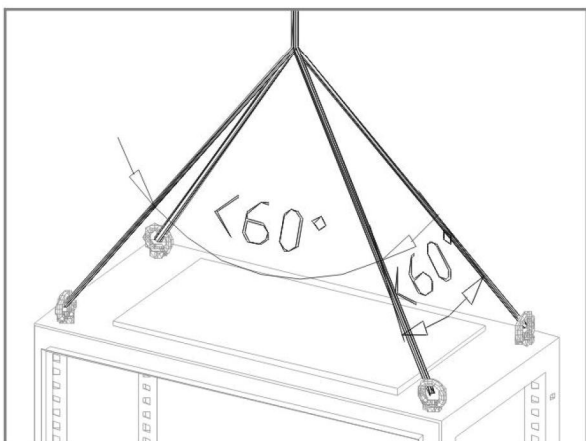
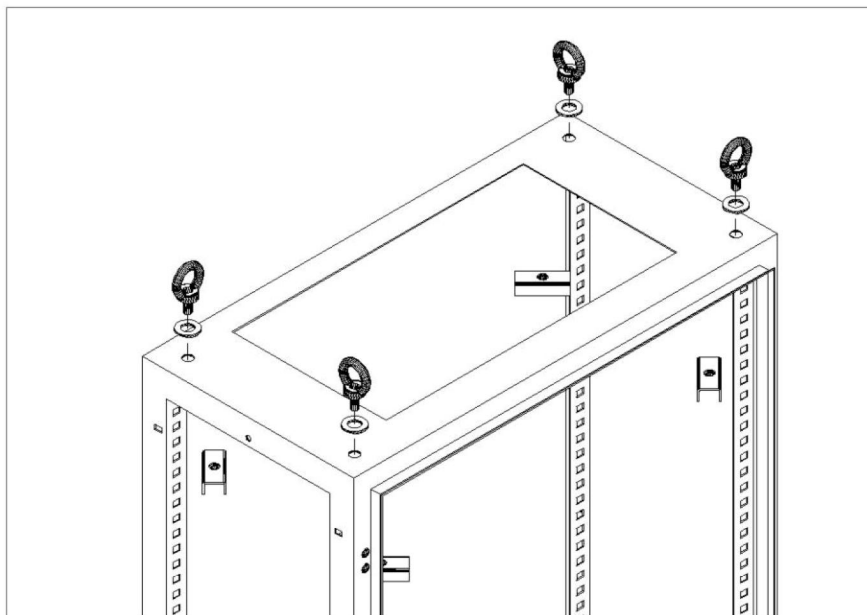
Lifting eyes
Závěsná oka

PD-Q03-4ZO12

1

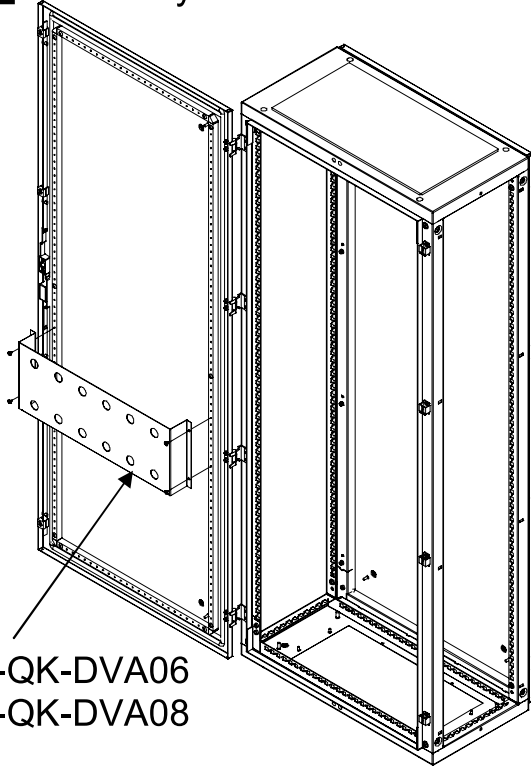


2

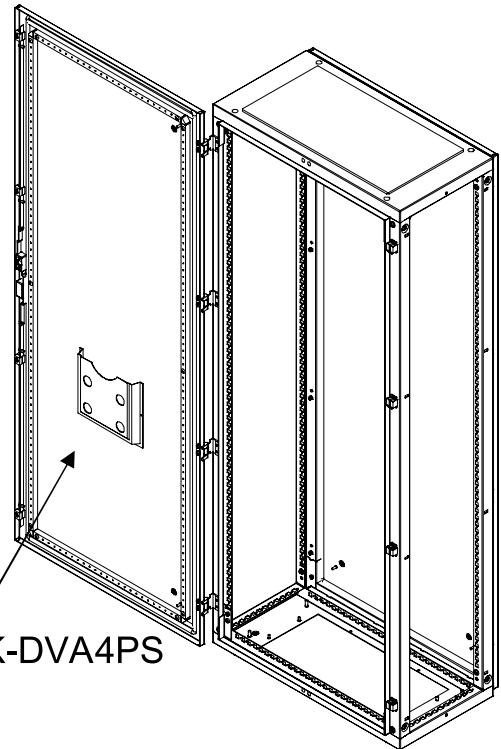


31**Data pockets**

Schránky na dokumentaci



PD-QK-DVA06
PD-QK-DVA08




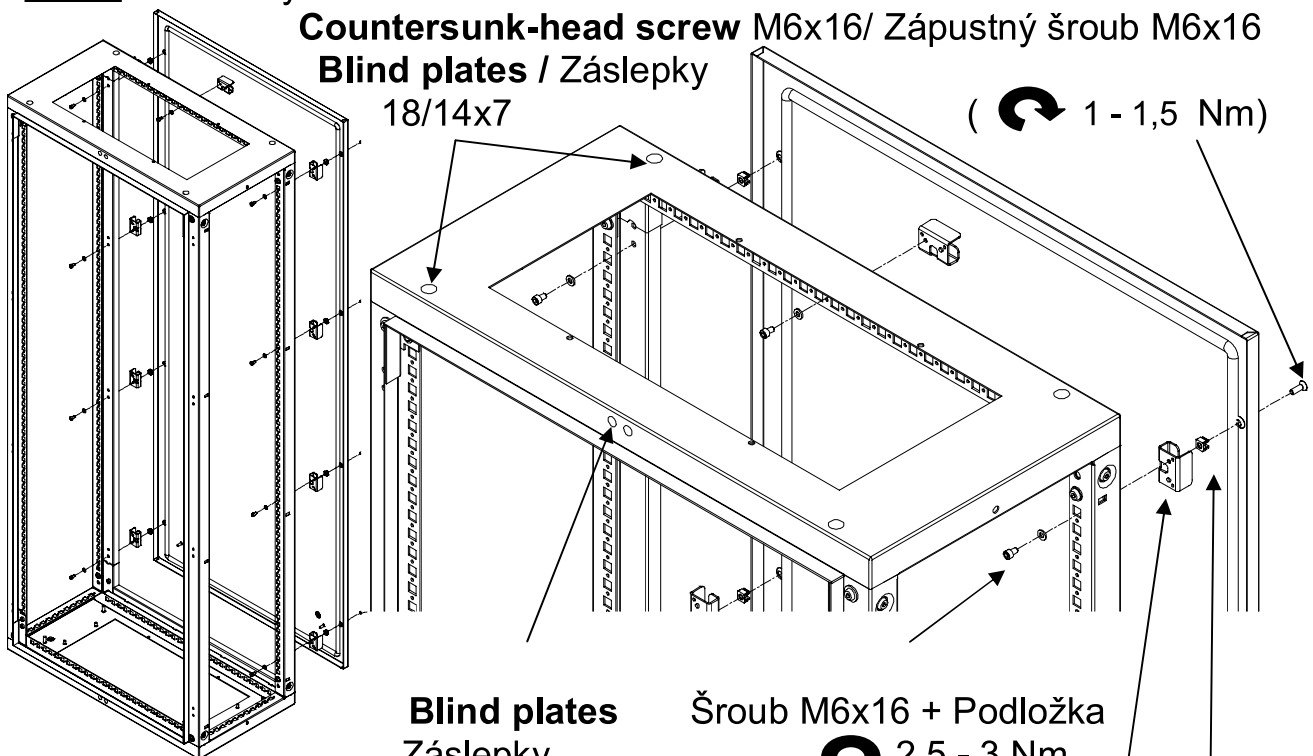
PD-QK-DVA4PS

32**Rear cover**

Zadní kryt


Countersunk-head screw M6x16/ Zápustný šroub M6x16**Blind plates / Záslepky**

18/14x7

( 1 - 1,5 Nm)**Blind plates**

Záslepky
13/7x6,5

Šroub M6x16 + Podložka

 2,5 - 3 Nm

Back cover holder

Držák zadního krytu

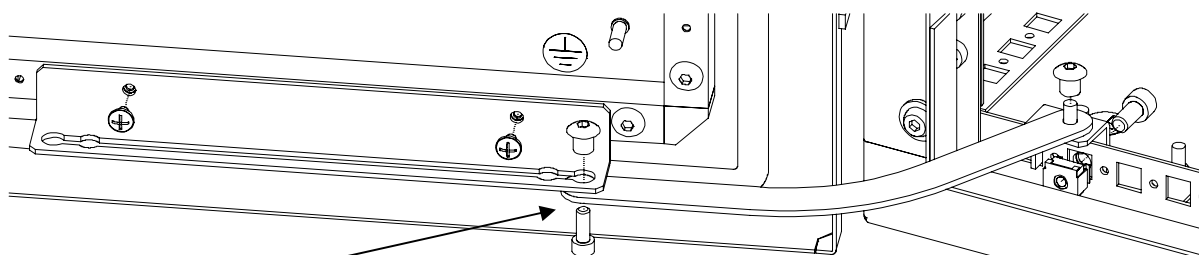
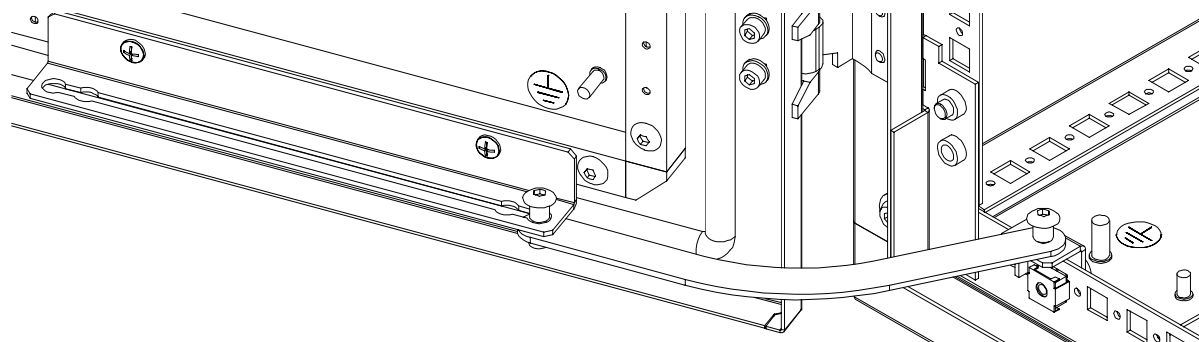
Cage nut M6

Klecová matice M6

33**Door catch**

Aretace dveří

PD-Q13-AD160

**Thread M6 / závit M6****34****Recommended torques** ↻

(If it is not mentioned above)

Doporučené utahovací momenty ↻

(pokud není dáno jinak)

Screws/Šroub M 6 - 2 Nm**Screws/Šroub M 8 - 5 Nm****Screws/Šroub M 10 - 6 Nm**

Only materials which have low adverse environmental impact and which do not contain dangerous substances as specified in ROHS directive have been used in the product.

Ve výrobku jsou použity materiály s nízkým negativním dopadem na životní prostředí, které neobsahují zakázané nebezpečné látky dle ROHS.

QA40... QA55...

OEZ▲ **ENGLISH**
ČESKY

INSTRUCTIONS FOR USE, NÁVOD K POUŽITÍ

SIDE-BY-SIDE SWITCHBOARD CABINET
RADOVÁ ROZVÁDEČOVÁ SKŘÍN CE

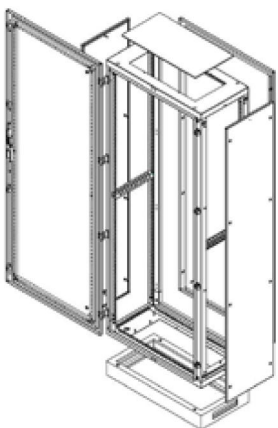
QA40.....
QA55.....

1

QA40.....
QA55.....

Mounting tools:
Nástroje pro montáž:

- Inbus 5; 6
- spanner: 10; 13
klíč
- screwdriver: PZ2
šroubovák



Installation, service and maintenance of the electrical equipment may be carried out by an authorized person only.

Montáž, obsluhu a údržbu smí provádět osoba s odpovídající elektrotechnickou kvalifikací

Radová rozvádzačová skriňa - QA40..., QA55...

- | | |
|-----------|--|
| 1 | Náradie pre montáž :
Inbus :5; 6
Kľúč :10; 13
skrutkovač :PZ2
Montáž, obsluhu a údržbu môže vykonávať iba osoba s odpovedajúcou elektrotechnickou kvalifikáciou. |
| 2 | Dvere
Zámok
Výstuha dverí
Príruba
Zadný kryt
Bočné kryty
Podstavec
Záslepky otvorov pre závesné oka |
| 3 | Dvere
Len pri krytí IP40
Skrutka M6
+ Podložka
Matica M6
Zápustný skrutka M6x16 |
| 4 | Podstavec
Skrutka M10x20
Podložka
Klietková matica M10 |
| 5 | Súpravy na spojovanie skríň |
| 6 | Bočné kryty
Zápustný skrutka M6x16 |
| 7 | Príruba
2x Zemniaca podložka |
| 8 | Montážny panel
Držiaky |
| 9 | Lišty pre jednoduchú montáž PD-Q13-LMP.. |
| 10 | Lišty pre bočnú/čelnú montáž |
| 11 | Lišta pre zadnú montáž |
| 12 | Zvislá lišta |
| 13 | Prístrojová lišta |
| 14 | Svorková lišta predná |
| 15 | Svorková lišta zadná |
| 16 | Lišta pre držiaky káblov Sonap |
| 17 | Posuvné držiaky prístrojové lišty |
| 18 | Držiak dverového spínača |
| 19 | Dverový spínač |

20	Lišta pre držiaky káblov Sonap
21	Svetlo
22	Modulový systém
23	Krajné kryty Zvislý krajný kryt
24	Modulový systém
25	Posuvné kryty dna
26	Podperný izolátor
27	Držiaky podperného izolátora
28	Lišta pre zadnú montáž
29	Držiaky prípojnic
30	Závesné oká
31	Schránky na dokumentáciu
32	Zadný kryt Zápustný skrutka M6x16 Zaslepenia 18/14x7 Zaslepenia 13/7x6,5 Skrutka M6x16 Podložka Držiak zadného krytu Klietková matica
33	Aretácia dverí Závit M6
34	Doporučené uťahovanie momenty : (Pokiaľ nie je dané inak)
	Vo výrobku sú použité materiály s nízkym negatívnym dopadom na životné prostredie, ktoré neobsahujú zakázané látky podľa ROHS.

Рядовой распределительный шкаф - QA40..., QA55...

- | | |
|-----------|---|
| 1 | Инструменты для установки :
Шестигранный ключ (Inbus) :5; 6
Ключ :10; 13
отвёртка :PZ2
Установку, обслуживание и уход может проводить только лицо с соответствующей электротехнической квалификацией. |
| 2 | Дверца
Замок
Ребро жесткости дверцы
Фланец
Задняя крышка
Боковые крышки
Подставка
Заглушки отверстий для рым-болтов |
| 3 | Дверца
Только для степени защиты IP40
Винт М6
+ Шайба
Гайка М6
Винт с потайной головкой М6х16 |
| 4 | Подставка
Винт М10х20
Шайба
Прямоугольная гайка М10 |
| 5 | Комплект для соединения шкафов |
| 6 | Боковые крышки
Винт с потайной головкой М6х16 |
| 7 | Фланец
2х Заземляющая шайба |
| 8 | Монтажная панель
Держатели |
| 9 | Рейки для простого монтажа PD-Q13-LMP.. |
| 10 | Рейка для бокового/переднего монтажа |
| 11 | Рейка для заднего монтажа |
| 12 | Вертикальная рейка |
| 13 | Приборная рейка |
| 14 | Рейка с зажимами передняя |
| 15 | Рейка с зажимами задняя |
| 16 | Рейка для держателей кабелей Sonar |
| 17 | Подвижные держатели приборной рейки |
| 18 | Держатель дверного выключателя |
| 19 | Дверной выключатель |

20	Рейка для держателей кабелей Sonar
21	Лампа
22	Модульная система
23	Крайние крышки Вертикальная крайняя крышка
24	Модульная система
25	Подвижные нижние крышки
26	Опорный изолятор
27	Держатели опорного изолятора
28	Рейка для заднего монтажа
29	Держатели сборных шин
30	Подвесные петли
31	Ящики для документов
32	Задняя крышка Винт с потайной головкой M6x16 Заглушки 18/14x7 Заглушки 13/7x6,5 Винт M6x16 Шайба Держатель задней крышки Прямоугольная гайка
33	Фиксация дверцы Резьба M6
34	Рекомендуемые моменты затяжки : (Если не указано иначе)
	В изделии применены материалы с малым негативным влиянием на окружающую среду, которые не содержат запрещенные опасные вещества, указанные в директиве ROHS.

Szeregowa szafka rozdzielcza - QA40..., QA55...

- | | |
|-----------|--|
| 1 | Narzędzia montażowe :
Inbus :5; 6
Klucz :10; 13
Śrubokręt :PZ2
Montaż, obsługę i konserwację wykonywać może wyłącznie odpowiednio wykwalifikowana osoba z branży elektrotechnicznej. |
| 2 | Drzwi
Zamek
Wzmocnienie drzwi
Flange
Osłona tylna
Osłony boczne
Podstawa
Zaślepki otworów pod zawiesia transportowe |
| 3 | Drzwi
Tylko podczas osłaniania IP40
Śruba M6
+ Podkładka
Nakrętka M6
Śruba wpuszczana M6x16 |
| 4 | Podstawa
Śruba M10x20
Podkładka
Nakrętka klatkowa M10 |
| 5 | Komplet do łączenia szafek |
| 6 | Osłony boczne
Śruba wpuszczana M6x16 |
| 7 | Flange
2x Podkładka uziemiająca. |
| 8 | Płyta montażowa
Uchwyty |
| 9 | Listwy do łatwego montażu PD-Q13-LMP.. |
| 10 | Listwy dla bocznego/czołowego montażu |
| 11 | Listwa do montażu tylnego |
| 12 | Listwa pionowa |
| 13 | Listwa przyłączeniowa |
| 14 | Listwa zaciskowa przednia |
| 15 | Listwa zaciskowa tylna |
| 16 | Listwa dla uchwytów kabli Sonap |
| 17 | Przesuwne uchwyty listwy urządzeń |
| 18 | Uchwyt wyłącznika drzwi |
| 19 | Wyłącznik drzwiowy |

20	Listwa dla uchwytów kabli Sonap
21	Światło
22	System modułowy
23	Osłony skrajne Skrajna osłona pionowa
24	System modułowy
25	Uchwyty przesuwne dna
26	Izolator podporowy
27	Uchwyty izolatora wsporczego
28	Listwa do montażu tylnego
29	Uchwyty szyn
30	Uchwyty do zawieszenia
31	Skrzynka na dokumenty
32	Osłona tylna Śruba wpuszczana M6x16 Zaślepki 18/14x7 Zaślepki 13/7x6,5 Śruba M6x16 Podkładka Wspornik osłony tylnej Nakrętka klatkowa
33	Unieruchomienie drzwi Gwint M6
34	Zalecane momenty dokręcania śrub : (Jeżeli nie wskazano inaczej)
	W wyrobie zastosowane zostały materiały z niskim negatywnym oddziaływaniem na środowisko naturalne, które nie zawierają zakazanych niebezpiecznych substancji zgodnie z ROHS.

Coffret de distribution encastré - QA40..., QA55...

- | | |
|-----------|---|
| 1 | <p>Outils de montage :
 Clé 6 pans :5; 6
 clé :10; 13
 tournevis :PZ2
 Le montage, la commande et l'entretien ne peuvent être effectués que par une personne ayant une qualification électrotechnique appropriée.</p> |
| 2 | <p>Porte
 Serrure
 Renfort de porte
 Bride
 Panneau arrière
 Panneaux latéraux
 Socle
 Bouchons d'ouvertures pour anneaux de suspension</p> |
| 3 | <p>Porte
 Uniquement pour l'indice de protection IP40
 Vis M6
 + Rondelle
 Écrou M6
 Vis à tête fraisée M6x16</p> |
| 4 | <p>Socle
 Vis M10x20
 Rondelle
 Écrou cage M10</p> |
| 5 | <p>Kit d'assemblage des coffrets</p> |
| 6 | <p>Panneaux latéraux
 Vis à tête fraisée M6x16</p> |
| 7 | <p>Bride
 2x Rondelle de mise à la terre</p> |
| 8 | <p>Panneau de montage
 Supports</p> |
| 9 | <p>Barre pour montage facile PD-Q13-LMP..</p> |
| 10 | <p>Barre pour montage latéral/frontal</p> |
| 11 | <p>Barre pour montage arrière</p> |
| 12 | <p>Barre verticale</p> |
| 13 | <p>Barre d'appareillage</p> |
| 14 | <p>Barre de bornes avant</p> |
| 15 | <p>Barre à bornes arrière</p> |
| 16 | <p>Barre pour supports de câbles Sonap</p> |
| 17 | <p>Supports coulissants de la barre d'appareil</p> |
| 18 | <p>Support de l'interrupteur de porte</p> |
| 19 | <p>Interrupteur de porte</p> |

20	Barre pour supports de câbles Sonap
21	Éclairage
22	Système de module
23	Panneaux latéraux Panneau de protection latéral et vertical
24	Système de module
25	Panneaux coulissants de la partie inférieure
26	Isolateur de support
27	Supports d'isolateur de support
28	Barre pour montage arrière
29	Supports de jeux de barres
30	Anneaux de levage
31	Portes-documents
32	Panneau arrière Vis à tête fraisée M6x16 Bouchons 18/14x7 Bouchons 13/7x6,5 Vis M6x16 Rondelle Support du panneau arrière Écrou cage
33	Blocage de porte Filetage M6
34	Couples de serrage recommandés : (Sauf le cas contraire)
	Le produit contient des matériaux à faible impact sur l'environnement qui ne contiennent pas de substances dangereuses selon ROHS.

Cabinet - QA40..., QA55...

- | | |
|-----------|--|
| 1 | Scule pentru montaj :
inbus :5; 6
cheie :10; 13
surubelnita :PZ2
Instalarea, operarea si întreținerea trebuie să fie efectuate numai de către o persoană cu calificare de electrician. |
| 2 | Usa
Blocare
Intaritura usa
Flansa
Capac spate
Capace laterale
Piedestal
Obturatoare pentru orificiile de ridicare |
| 3 | Usa
Numai cu acoperirea de protectie IP40
Surub M6
+ Saiba
Piulita M6
Surub din plastic pentru blocare M6x16 |
| 4 | Piedestal
Surub M10x20
Saiba
Piulita captiva M10 |
| 5 | Set pentru conectarea dulapurilor |
| 6 | Capace laterale
Surub din plastic pentru blocare M6x16 |
| 7 | Flansa
2x Saiba de impamantare |
| 8 | Panou de montaj
Suportii |
| 9 | Reglete pentru instalare usoara PD-Q13-LMP.. |
| 10 | Regleta pentru montaj lateral / frontal |
| 11 | Suporti montaj spate pe zid |
| 12 | Rampa verticala |
| 13 | Sina DIN |
| 14 | Regleta de borne fata |
| 15 | Regleta de borne spate |
| 16 | Regleta pentru sustinere cabluri |
| 17 | Elemente de fixare glisante pe rampa aparatului |
| 18 | Suport intrerupator usa |
| 19 | Intrerupator usa |

20	Regleta pentru sustinere cabluri
21	Lumina
22	Sistem modular
23	Capace exterioare Capacul exterior vertical
24	Sistem modular
25	Capace de baza glisante
26	Suport izolator
27	Suport izolator
28	Suporti montaj spate pe zid
29	Suporti bare colectoare
30	urechile pentru ridicare
31	Cutii pentru documente
32	Capac spate Surub din plastic pentru blocare M6x16 Obturatoare 18/14x7 Obturatoare 13/7x6,5 Surub M6x16 Saiba Montati capacul din spate Piulita captiva
33	Usi de blocare Filet M6
34	Cuplurile recomandate : (Cu exceptia cazului în care se menționează altfel)
	la executia acestui produs au fost utilizate numai materiale care au impactul negativ asupra mediului redus si care nu contin substante periculoase, în conformitate cu directiva RoHS.