

KOMPAKTNÍ JISTIČE BL1000S



OBCHODNÍ INFORMACE

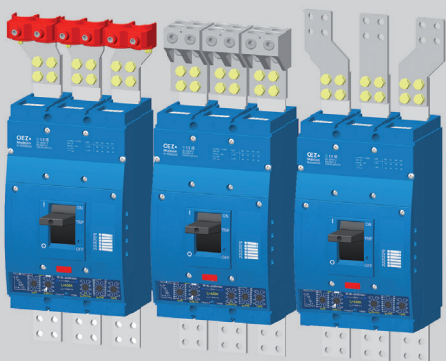
3P

<input type="checkbox"/>	Spínací bloky, výsuvné zařízení	G4
<input type="checkbox"/>	Nadproudové spouště	G5
<input type="checkbox"/>	Signalizační bloky	G5
<input type="checkbox"/>	Monitorovací relé reziduálního proudu	H6
<input type="checkbox"/>	Proudové transformátory pro monitorovací relé reziduálního proudu	H6
<input type="checkbox"/>	Připojovací sady	H7
<input type="checkbox"/>	Pomocné spínače	H8
<input type="checkbox"/>	Napěťové spouště	H8
<input type="checkbox"/>	Podpěťové spouště	H8
<input type="checkbox"/>	Blok zpoždění	H9
<input type="checkbox"/>	Ruční pohony	H9
<input type="checkbox"/>	Mechanická blokování	H9
<input type="checkbox"/>	Motorové pohony	H8
<input type="checkbox"/>	Doplňky	H10

TECHNICKÉ INFORMACE

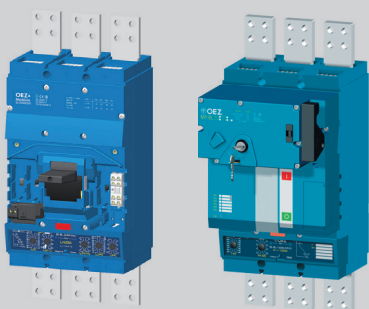
<input type="checkbox"/>	Jističe, odpínače	
	- parametry.....	G6
	- schéma.....	H12
	- připojování, montáž.....	H13
	- deionizační prostory.....	H16
	- rozměry.....	H17
<input type="checkbox"/>	Výsuvné zařízení	
	- popis, parametry, schéma.....	H30
<input type="checkbox"/>	Nadproudové spouště	
	DTV3 - distribuční	
	- popis, parametry.....	G7
	MTV8 - motorová	
	- popis, parametry.....	G8
	U001 - univerzální	
	- popis, parametry.....	G10
<input type="checkbox"/>	Signalizační bloky	
	- popis, parametry, schéma.....	H36
<input type="checkbox"/>	Připojovací sady	
	- parametry.....	H13
<input type="checkbox"/>	Pomocné spínače	
	- parametry.....	H37
<input type="checkbox"/>	Napěťové spouště	
	- parametry.....	H38
<input type="checkbox"/>	Podpěťové spouště	
	- parametry.....	H39
<input type="checkbox"/>	Ruční pohony	
	- popis, parametry.....	H40
<input type="checkbox"/>	Mechanická blokování	
	- popis, parametry, rozměry.....	H41
<input type="checkbox"/>	Motorové pohony	
	- popis, parametry, schéma.....	H43

VLASTNOSTI JISTIČŮ BL1000



Snadné připojování

- Jističe je možné připojovat pasy, flexibary a kabely přímo.
- Kromě standardního připojení přímo do jističe je možné dle potřeby vybrat z širokého sortimentu připojovacích sad.
- Připojení Cu/Al kabelu průřezu 50 až 300 mm².
- Připojení 4 kabelů průřezu až 300 mm².
- Přímé připojení všech vodičů zvládne jeden elektromontér.



Dálkové ovládání a signalizace

- Signalizace všech stavů jističe pro použití v automatizaci.
- Rychlé a bezpečné vypnutí jističe podpětovou spouští do 20 ms – vhodné pro vypínání STOP tlačítkem.
- Rychlé dálkové zapnutí jističe pomocí motorového pohonu do 70 ms – bezproblémové řešení záskoků zdrojů.
- Rozsah ovládacího napětí AC/DC 110 ÷ 230 V.



Místní ovládání

- Pro ruční ovládání jističů zejména v pracovních strojích.
- Černá nebo červená páka s možností uzamknutí ve vypnuté poloze.
- Černé ložisko.
- Bezpečné ovládání zepředu na dveřích rozváděče.

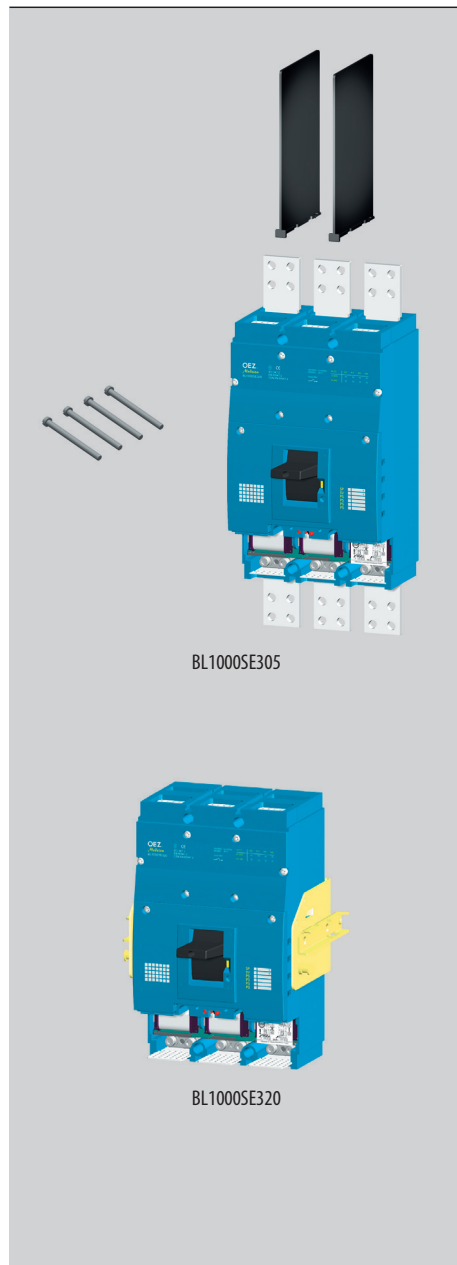


Výsuvné provedení

- Možnost rychlé a snadné výměny jističe.
- Bezpečné viditelné rozpojení hlavního obvodu.
- Revizní poloha výsuvného provedení je určena pro kontrolu pomocných obvodů (provádění revizí).

SPÍNACÍ BLOKY

3P



BL1000SE305

BL1000SE320

Pevné provedení

Typ	Objednací kód	I_n [A]	I_{cs} [kA]	Hmotnost [kg]	Balení [kus]
BL1000SE305	OEZ:19381	1 000	65	20	1

- TECHNICKÉ INFORMACE viz str. G6

- způsob připojení silového obvodu musí respektovat doporučení, viz str. H13 a také deionizační prostory, viz str. H16

- Spínací blok: obsahuje
- izolační přepážky OD-BL-KS02
 - sadu montážních šroubů OD-BL-MS01 (4x M8x80)
 - přípojovací sady pro přední přívod - připojení pasů
- je nutné doplnit
- nadproudovou spouští nebo blokem odpínače SE-BL-J.....-..... (jistič)
 - SE-BL-J1000-V001 (odpínač)

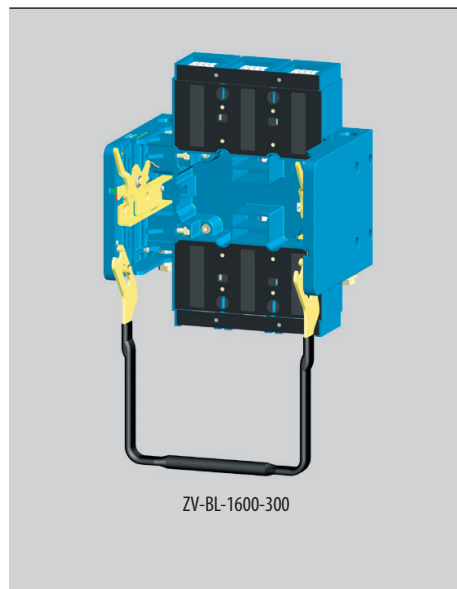
Výsuvné provedení

Typ	Objednací kód	I_n [A]	I_{cs} [kA]	Hmotnost [kg]	Balení [kus]
BL1000SE320	OEZ:19382	1 000	65	23	1

- TECHNICKÉ INFORMACE viz str. G6

- Spínací blok je nutné doplnit:
- nadproudovou spouští nebo blokem odpínače SE-BL-J.....-..... (jistič)
 - SE-BL-J1000-V001 (odpínač)
 - výsuvným zařízením ZV-BL-1600-300

VÝSUVNÉ ZAŘÍZENÍ



ZV-BL-1600-300

Typ	Objednací kód	Název	Hmotnost [kg]	Balení [kus]
ZV-BL-1600-300	OEZ:21010	Výsuvné zařízení	14	1

- TECHNICKÉ INFORMACE viz str. H30

- způsob připojení silového obvodu musí respektovat doporučení, viz str. H30 a také deionizační prostory, viz str. H16

- Výsuvné zařízení: je nutné doplnit -2x přípojovacími sadami nebo
- CS-BL-A010 (přední přívod)
 - CS-BL-A020 (zadní přívod)
- doporučujeme doplnit - sadou montážních šroubů OD-BL-MS02 (4x M8x60)

NADPROUDOVÉ SPOUŠTĚ

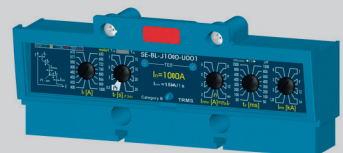
3P



SE-BL-J800-DTV3



SE-BL-J800-MTV8



SE-BL-J1000-U001

DTV3 - charakteristika D - distribuční

■ jistiění vedení a transformátorů

I_n [A]	Typ	Objednací kód	Popis	Hmotnost [kg]	Balení [kus]
315	SE-BL-J315-DTV3	OEZ:22111	Nastavení $I_R = 125 \div 315$ A	0,5	1
630	SE-BL-J630-DTV3	OEZ:22211	Nastavení $I_R = 250 \div 630$ A	0,5	1
800	SE-BL-J800-DTV3	OEZ:22311	Nastavení $I_R = 315 \div 800$ A	0,5	1
1000	SE-BL-J1000-DTV3	OEZ:19383	Nastavení $I_R = 400 \div 1000$ A	0,5	1

- TECHNICKÉ INFORMACE viz str. G7

MTV8 - charakteristika M - motorová

■ přímé jistiění motorů a generátorů

■ možnost jistiění vedení a transformátorů

I_n [A]	Typ	Objednací kód	Popis	Hmotnost [kg]	Balení [kus]
315	SE-BL-J315-MTV8	OEZ:22101	Nastavení $I_R = 125 \div 315$ A	0,5	1
630	SE-BL-J630-MTV8	OEZ:22201	Nastavení $I_R = 250 \div 630$ A	0,5	1
800	SE-BL-J800-MTV8	OEZ:22301	Nastavení $I_R = 315 \div 800$ A	0,5	1
1000	SE-BL-J1000-MTV8	OEZ:19384	Nastavení $I_R = 400 \div 1000$ A	0,5	1

- TECHNICKÉ INFORMACE viz str. G8

U001 - charakteristika U - univerzální

■ jistiění složitých nebo předem nespecifikovaných zátěží

I_n [A]	Typ	Objednací kód	Popis	Hmotnost [kg]	Balení [kus]
315	SE-BL-J315-U001	OEZ:20527	Nastavení $I_R = 125 \div 315$ A	0,5	1
630	SE-BL-J630-U001	OEZ:20526	Nastavení $I_R = 250 \div 630$ A	0,5	1
800	SE-BL-J800-U001	OEZ:20525	Nastavení $I_R = 315 \div 800$ A	0,5	1
1000	SE-BL-J1000-U001	OEZ:20524	Nastavení $I_R = 400 \div 1000$ A	0,5	1

- TECHNICKÉ INFORMACE viz str. G10

BLOK ODPÍNAČE

3P



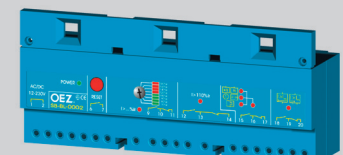
SE-BL-J1000-V001

I_n [A]	Typ	Objednací kód	Název	Hmotnost [kg]	Balení [kus]
1000	SE-BL-J1000-V001	OEZ:19385	Blok odpínače	0,4	1

- TECHNICKÉ INFORMACE viz str. G6

SIGNALIZAČNÍ BLOK

3P



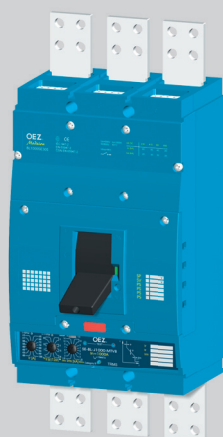
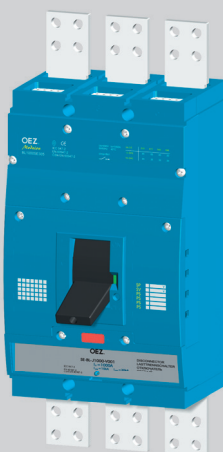
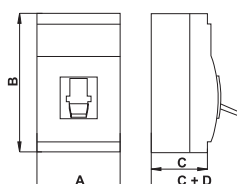
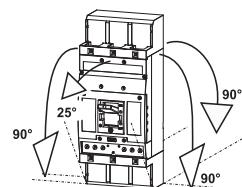
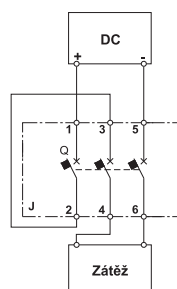
SB-BL-0002

Typ	Objednací kód	Popis	Hmotnost [kg]	Balení [kus]
SB-BL-0002	OEZ:13765	- pro nadproudové spouště DTV3, MTV8 a U001	0,67	1

- TECHNICKÉ INFORMACE viz str. H36

- pro připojení jističe se signalizačním blokem nelze použít blokové svorky CS-BL-B***

JISTIČE, ODPÍNAČE

3P

Jistič

Odpínač

Rozměry

Montáž

Zapojení odpínače pro DC obvody

Parametry

	JISTIČE	ODPÍNAČE
Typ	BL1000S	
Řada	SUPERIOR	
Rozměry A x B x C + D	210 x 350 x 135 + 63 mm	210 x 350 x 135 + 63 mm
Hmotnost	20 kg	20 kg
Normy	ČSN EN 60947-2 EN 60947-2 IEC 60947-2	ČSN EN 60947-3 EN 60947-3 IEC 60947-3

Certifikační značky



Počet polů		3	3
Jmenovitý proud	I_n	315, 630, 800, 1 000 A	-
Jmenovitý trvalý proud	I_u	1 000 A	1 000 A
Jmenovitý pracovní proud	I_e	-	1 000 A
Jmenovité pracovní napětí	U_e	max. AC 690 V -	max. AC 690 V max. DC 440 V
Jmenovitý kmitočet	f_n	50/60 Hz	50/60 Hz
Jmenovité impulzní výdržné napětí	U_{imp}	8 kV	8 kV
Jmenovité izolační napětí	U_i	690 V	690 V
Kategorie užití (selektivita)	AC 690 V	A, B	AC-23B
Kategorie užití (režim spínání) při $I_e = 1 000 A$	AC 690 V	-	AC-23B
	DC 440 V	-	DC-23B
Jmenovitý krátkodobý výdržný proud při $U_e = 690 V AC$	I_{cw}/t	15 kA / 1 s	15 kA / 1 s
Jmenovitá mezní zkratová vypínací schopnost (efektivní hodnota) ¹⁾	I_{cu}/U_e	85 kA / AC 230 V	-
		65 kA / AC 415 V	-
		45 kA / AC 500 V	-
		20 kA / AC 690 V	-
Jmenovitá zkratová zapínací schopnost	I_{cm}/U_e	140 kA / AC 415 V	30 kA / AC 415 V 30 kA / DC 440 V
Použití v IT sítích	U_e	AC 500 V ²⁾	-
Doba vypnutí při I_{cu}		30 ms	-
Jmenovitá provozní zkratová vypínací schopnost (efektivní hodnota)	I_{cs}/U_e	45 kA / AC 230 V	-
		36 kA / AC 415 V	-
		30 kA / AC 500 V	-
		20 kA / AC 690 V	-
Ztráty na 1 pól pevné/výsuvné provedení		100 / 139 W	100/139 W
Mechanická trvanlivost		10 000 cyklů	10 000 cyklů
Elektrická trvanlivost		4 000 cyklů	4 000 cyklů
Hustota spínání		120 cyklů/hod	120 cyklů/hod
Ovládací síla		230 N	230 N
Krytí z čelní strany přístroje		IP40	IP40
Krytí svorek		IP20	IP20
Pracovní podmínky			
Referenční teplota okolí		40 °C	40 °C
Rozsah teploty okolí		-25 ÷ +55 °C	-25 ÷ +55 °C
Pracovní prostředí		suché a tropické klima	suché a tropické klima
Klimatická odolnost		ČSN EN 60068	ČSN EN 60068
Stupeň znečištění		3	3
Max. nadmořská výška		2 000 m	2 000 m
Seizmická odolnost		3g (8 ÷ 50) Hz	3g (8 ÷ 50) Hz
Konstrukční modifikace			
Přívod přední/zadní		●/●	●/●
Odnímatelné provedení		-	-
Výsuvné provedení		●	●
Príslušenství			
Spínače - pomocný/relativní/návěstní/předstihový		●/●/-/-	●/●/-/-
Napětová spoušť		●	●
Podpětová spoušť/s předstih. spínačem		●/-	●/-
Ruční čelní pohon/se stavitelnou pákou		●/●	●/●
Mechanické blokování-bodnem/k ručnímu pohonu		●/●	●/●
Motorový pohon/s počítadlem cyklů		●/●	●/●
Uzamykatelná páka		●	●
Plombovací vložka šroubu/přídavný kryt nadproudové spouště		●/-	●/-

● je k dispozici, - není k dispozici

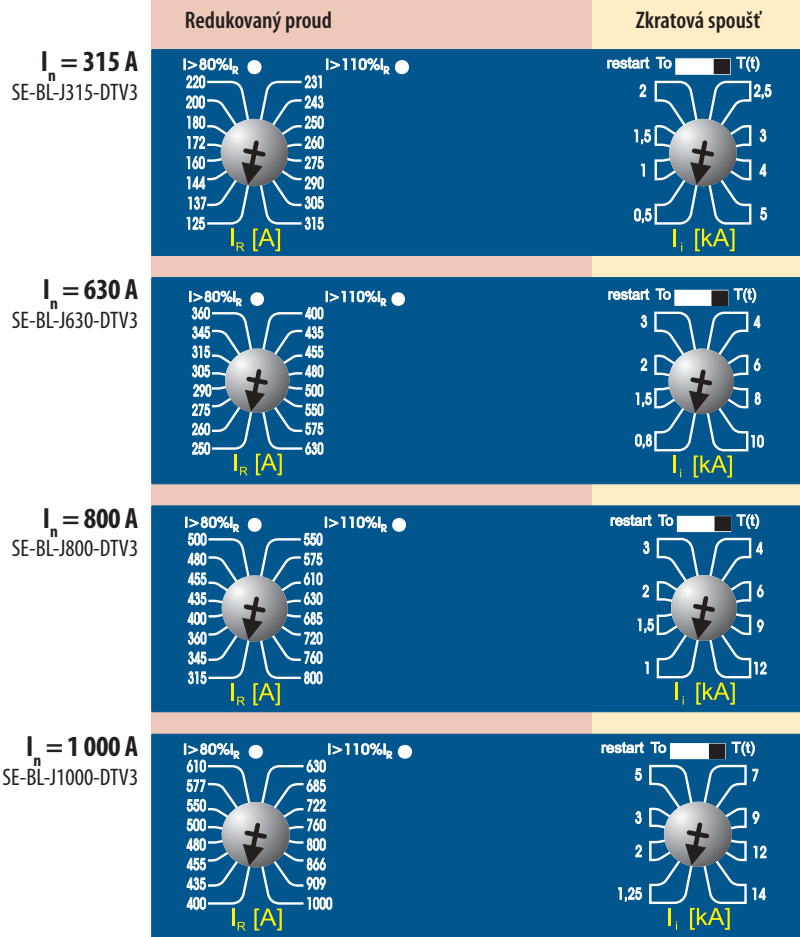
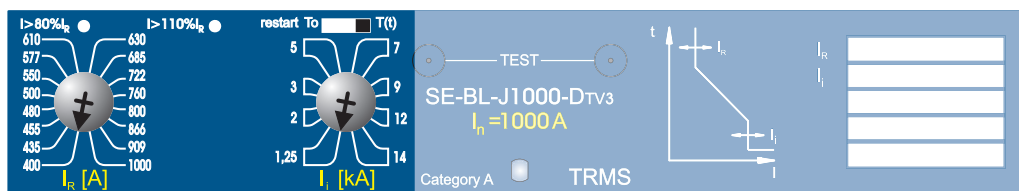
¹⁾ při opačném připojení jističe (vstupní svorky 2, 4, 6, výstupní svorky 1, 3, 5) se I_{cu} nemění - jističní odpínačů Modeion na str. R10

²⁾ deionizační prostory pro použití v IT sítích viz str. R7

Další technické informace naleznete v kapitole „BL1000S, BL1600S – Technické informace“ (Jističe, odpínače - schéma, připojování, montáž, deionizační prostory, rozměry ...)

NADPROUDOVÉ SPOUŠTĚ - DTV3

3P

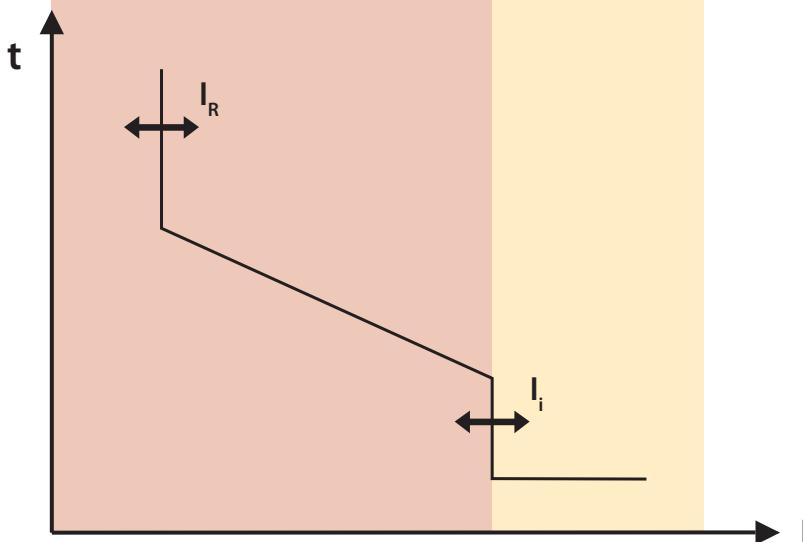


Vlastnosti

- vhodná pro jištění vedení a distribučních transformátorů
- jistí proti nadproudu i zkratu
- nastavení redukovaného proudu $I_R = 0,4 \div 1 I_n$
- tepelnou paměť lze zapnout/vypnout (ON = $T_{(t)}$, OFF = $T_{(0)}$)
- nastavení hodnoty zkratové spouště I_i v 8 krocích
- nastavení I_R a I_i pomocí otočných přepínačů je skokové
- nadproudová spoušť signalizuje velikost procházejícího proudu pomocí LED
- hodnoty parametrů nadproudové spouště jsou od výrobce nastaveny na minimum

Údaje pro projekt

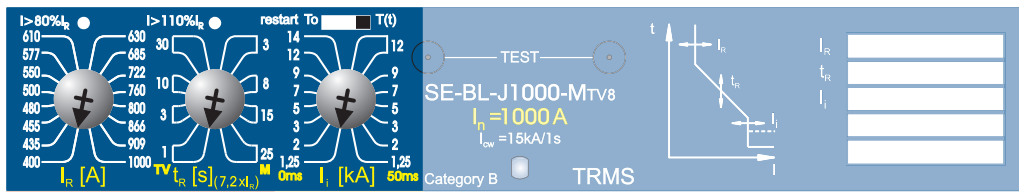
Spínací blok	BL1000...
Nadproudová spoušť	SE-BL-J...
Nastavení nadproudové spouště	
Redukovaný proud	I_R A
Tepelná paměť	T
Proud zkratové spouště	I_i A



DŮLEŽITÉ

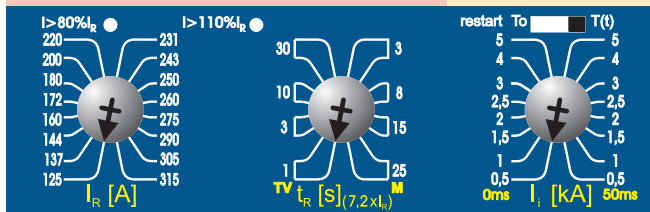
- při jištění transformátorů a vedení musí být zapnuta tepelná paměť
- transformátor anebo vedení tak budou chráněny proti opakovanému přetížení

NADPROUDOVÉ SPOUŠTĚ- MTV8 režim TV

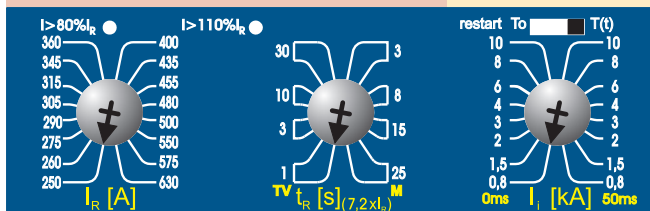


Redukovaný proud Zpoždění tepelné spouště Zkratová spoušť

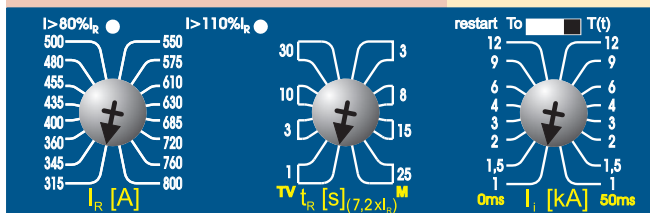
$I_n = 315 \text{ A}$
SE-BL-J315-MTV8



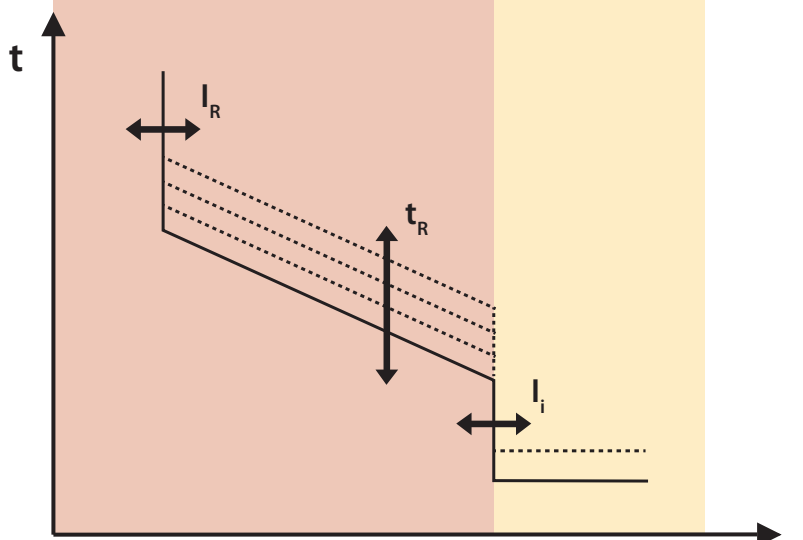
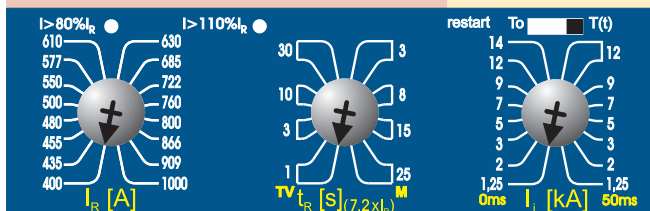
$I_n = 630 \text{ A}$
SE-BL-J630-MTV8



$I_n = 800 \text{ A}$
SE-BL-J800-MTV8



$I_n = 1000 \text{ A}$
SE-BL-J1000-MTV8



Vlastnosti

- režim TV - vhodný pro jistiění vedení, distribučních transformátorů a generátorů
- jistí proti nadproudu i zkratů
- nastavení redukovaného proudu $I_R = 0,4 \div 1 I_n$
- tepelnou paměť lze zapnout/vypnout ($ON = T_{(t)}$, $OFF = T_{(0)}$)
- v režimu TV není aktivní podproudová spoušť
- nastavení zpoždění tepelné spouště t_R 1 s, 3 s, 10 s a 30 s
- nastavení hodnoty zkratové spouště I_i v 8 krocích a možnost zpoždění vypínání zkratové spouště 50 ms
- nastavení I_R , t_R a I_i pomocí otočných prepínačů je skokové
- nadproudová spoušť signalizuje velikost procházejícího proudu pomocí LED
- hodnoty parametrů nadproudové spouště jsou od výrobce nastaveny na minimum

Údaje pro projekt

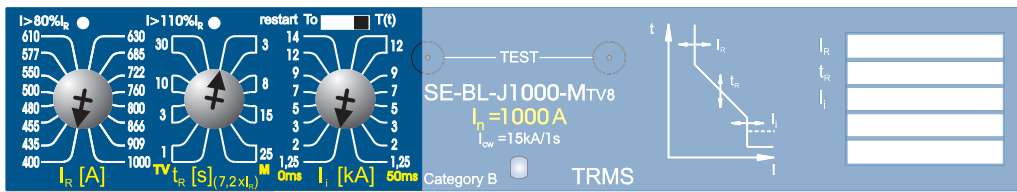
Spínací blok	BL1000...
Nadproudová spoušť	SE-BL-J...
Nastavení nadproudové spouště	
Redukovaný proud	I_R A
Režim	TV
Tepelná paměť	T
Zpoždění tepelné spouště	t_R s
Proud zkratové spouště	I_i A
Zpoždění zkratové spouště ms

DŮLEŽITÉ

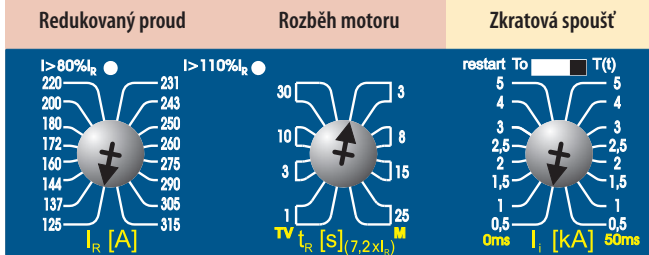
- nastavení proudu zkratové spouště I_i musí odpovídat impedanční smyčce
 - musí být splněny podmínky automatického odpojení od zdroje v případě poruchy

NADPROUDOVÉ SPOUŠTĚ - MTV8 režim M

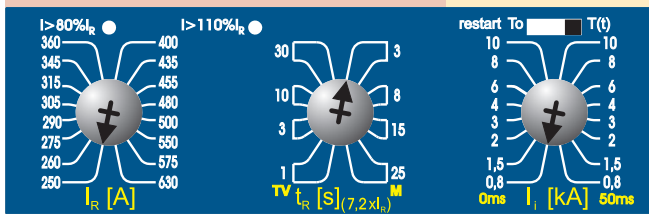
3P



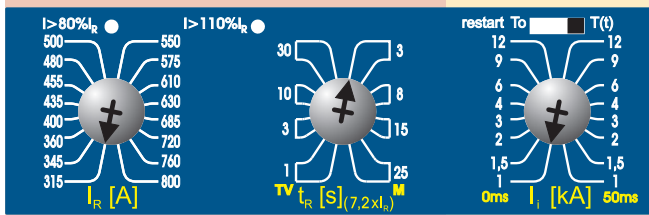
$I_n = 315 A$
SE-BL-J315-MTV8



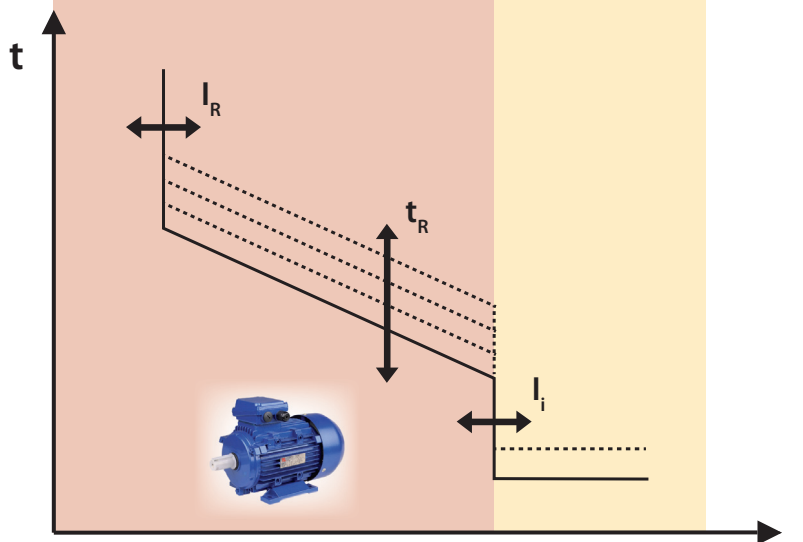
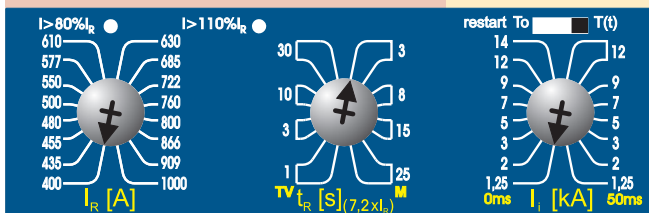
$I_n = 630 A$
SE-BL-J630-MTV8



$I_n = 800 A$
SE-BL-J800-MTV8



$I_n = 1000 A$
SE-BL-J1000-MTV8



Vlastnosti

- režim M - vhodný pro jištění motorů
- jistí proti nadproudu i zkratu
- nastavení redukovaného proudu $I_R = 0,4 \div 1 I_n$
- tepelnou paměť lze zapnout/vypnout (ON = $T_{(t)}$, OFF = $T_{(0)}$)
- v režimu M je aktivní podproudová spouště
- nastavení zpoždění tepelné spouště t_R 3 s, 8 s, 15 s a 25 s podle třídy rozběhu motoru
- nastavení hodnoty zkratové spouště I_i v 8 krocích a možnost zpoždění vypínání zkratové spouště 50 ms
- nastavení I_R , t_R a I_i pomocí otočných prepínačů je skokové
- nadproudová spouště signalizuje velikost procházejícího proudu pomocí LED
- hodnoty parametrů nadproudové spouště jsou od výrobce nastaveny na minimum

Údaje pro projekt

Spínací blok	BL1000...
Nadproudová spouště	SE-BL-J...
Nastavení nadproudové spouště	
Redukovaný proud	I_R A
Režim	M
Tepelná paměť	T
Zpoždění tepelné spouště	t_R s
Proud zkratové spouště	I_i A
Zpoždění zkratové spouště ms

DŮLEŽITÉ

- při jištění motorů musí být zvolen režim M - motor bude chráněn při výpadku fáze
- zpoždění tepelné spouště t_R musí odpovídat třídě rozběhu motoru
- při jištění motorů je vhodné nastavit zpoždění zkratové spouště na 50 ms

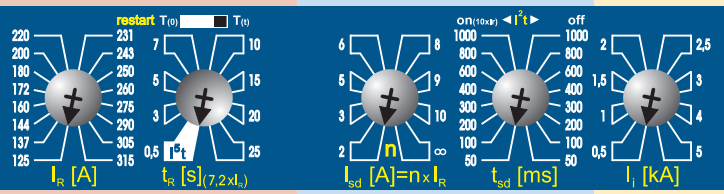
NADPROUDOVÉ SPOUŠTĚ - U001

3P

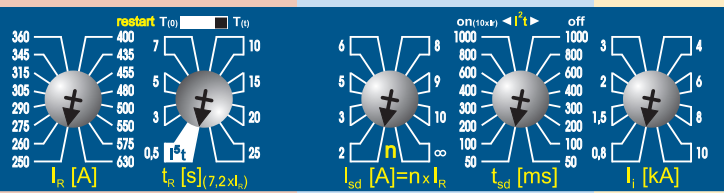


Jmenovitý proud Rozběh motoru Selektivní spoušť Zkratová spoušť

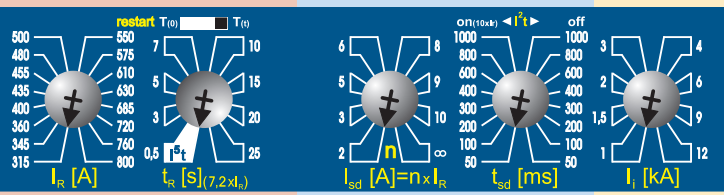
$I_n = 315\text{ A}$
SE-BL-J315-U001



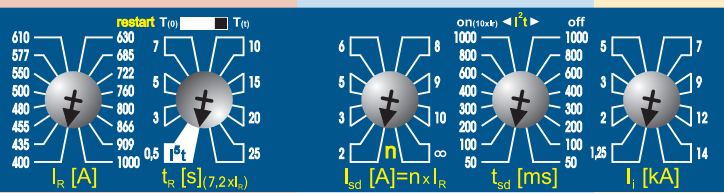
$I_n = 630\text{ A}$
SE-BL-J630-U001



$I_n = 800\text{ A}$
SE-BL-J800-U001



$I_n = 1000\text{ A}$
SE-BL-J1000-U001



Vlastnosti

- určená pro náročné aplikace s komplikovanou zátěží a požadavkem na vysokou selektivitu s pojistkami nebo jističi
- jistí proti nadproudu i zkratu
- nastavení redukováného proudu $I_R = 0,4 \div 1 I_n$
- tepelnou paměť lze zapnout/vypnout (ON = $T_{(t)}$, OFF = $T_{(0)}$)
- nastavení hodnoty selektivní spouště t_R v 8 krocích, možnost nastavení sklonu charakteristiky tepelné spouště I^2t (přizpůsobení vypínací charakteristiky pojistky)
- nastavení hodnoty selektivní spouště t_{sd} v 8 krocích (nezávislá časová spoušť zpožděná)
- nastavení zpoždění selektivní spouště t_{sd} na 50 až 1 000 ms včetně možnosti nastavení sklonu charakteristiky zkratové spouště I^2t (přizpůsobení vypínací charakteristiky pojistky)
- nastavení hodnoty zkratové spouště I_l v 8 krocích
- nastavení I_R , t_R , I_{sd} , t_{sd} a I_l pomocí otočných přepínačů je skokové
- nadproudová spoušť signalizuje provozní stav a velikost procházejícího proudu pomocí LED
- hodnoty parametrů nadproudové spouště jsou od výrobce nastaveny na minimum

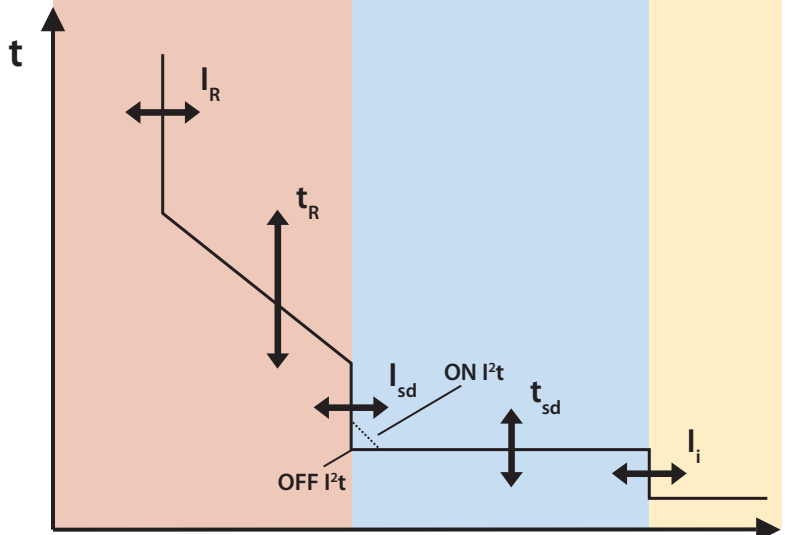
Údaje pro projekt

Spínací blok	BL1000...
Nadproudová spoušť	SE-BL-J...
Nastavení nadproudové spouště	
Redukovaný proud	I_R A
Tepelná paměť	T
Nastavení sklonu charakteristiky tepelné spouště	I^2t
Zpoždění tepelné spouště	t_R s
Hodnota selektivní spouště	I_{sd} A (...x I_R)
Zpoždění selektivní spouště	t_{sd} ms
Nastavení sklonu charakteristiky zkratové spouště	I^2t
Hodnota zkratové spouště	I_l A

DŮLEŽITÉ

- pro dosažení co nejvyšší selektivitu využijte možnost nastavení proudu nezávislé (zkratové) spouště zpožděné a jejího zpoždění včetně sklonu vypínací charakteristiky.

Pro řešení selektivitu použijte výpočtový program Sichr.



MONITOROVACÍ RELÉ REZIDUÁLNÍHO PROUDU

3P 4P



5SV8000-6KK



5SV8001-6KK

Typ	Objednací kód	Popis	Hmotnost [kg]	Balení [sada]
5SV8000-6KK	OEZ:42658	Analogové, nastavení $I_{\Delta n}$ a $t_{\Delta n}$	0,18	1

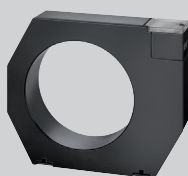
- TECHNICKÉ INFORMACE viz str. P4

Typ	Objednací kód	Popis	Hmotnost [kg]	Balení [sada]
5SV8001-6KK	OEZ:42659	Digitální, nastavení $I_{\Delta n}$ a $t_{\Delta n}$	0,26	1
5SV8200-6KK	OEZ:42660	Digitální, nastavení $I_{\Delta n}$ a $t_{\Delta n}$, 4kanálové	0,26	1

- TECHNICKÉ INFORMACE viz str. P4

PROUDOVÉ TRANSFORMÁTORY PRO MONITOROVACÍ RELÉ REZIDUÁLNÍHO PROUDU

3P 4P

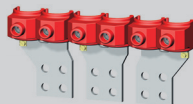


5SV8706-0KK

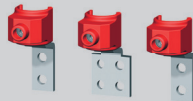
Typ	Objednací kód	Popis	Hmotnost [kg]	Balení [sada]
5SV8704-0KK	OEZ:42665	Vnitřní průměr 105 mm, včetně držáku na panel	0,6	1
5SV8705-0KK	OEZ:42666	Vnitřní průměr 140 mm, včetně držáku na panel	1,35	1
5SV8706-0KK	OEZ:42667	Vnitřní průměr 210 mm, včetně držáku na panel	1,25	1

- TECHNICKÉ INFORMACE viz str. P4

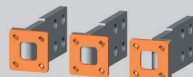
PŘIPOJOVACÍ SADY



CS-BL-W010



CS-BL-W011



CS-BL-A022



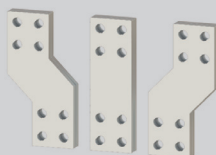
CS-BL-A021



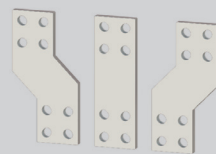
CS-BL-A010



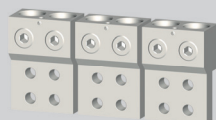
CS-BL-A020



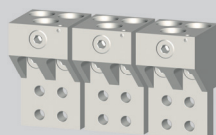
CS-BL-A015



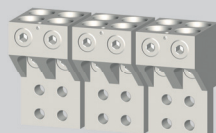
CS-BL-A016



CS-BL-B002



CS-BL-B003



CS-BL-B004

Typ	Objednací kód	Popis	S [mm ²]	Způsob připojení	Hmotnost [kg]	Balení [sada] ¹⁾
CS-BL-W010	OEZ:20710	Třmenové svorky - dvojité	2x (70 ÷ 240)	Cu/Al kabely	1,47	1

- TECHNICKÉ INFORMACE viz str. H13

- pro připojení čtyř kabelů 70 ÷ 240 mm² na pól lze použít dvě přípojovací sady CS-BL-W010 viz str. H19 (nelze pro spínací blok BL1000SE305)

- průřez vodiče pro potenciálovou svorku je 2,5 mm²

CS-BL-W011	OEZ:20930	Třmenové svorky	70 ÷ 240	Cu/Al kabely	0,663	1
-------------------	-----------	-----------------	----------	--------------	-------	---

- TECHNICKÉ INFORMACE viz str. H13

- pro připojení tří kabelů 70 ÷ 240 mm² na pól lze přípojovací sadu CS-BL-W011 kombinovat s přípojovací sadou CS-BL-W010, viz str. H16, H19 (nelze pro spínací blok BL1000SE305)

CS-BL-A022	OEZ:20611	Zadní přívod - do 1 000 A - pro pevné provedení		Cu/Al pasy	1,43	1
-------------------	-----------	--	--	------------	------	---

- TECHNICKÉ INFORMACE viz str. H13

CS-BL-A021	OEZ:20610	Zadní přívod - do 1 600 A - pro pevné provedení		Cu/Al pasy	2,76	1
-------------------	-----------	--	--	------------	------	---

- TECHNICKÉ INFORMACE viz str. H13

CS-BL-A010	OEZ:21050	Přední přívod - pro výsuvné provedení		Cu/Al pasy	2,73	1
-------------------	-----------	---------------------------------------	--	------------	------	---

- sada obsahuje 6 přípojovacích pasů/2 pasy na pól

- TECHNICKÉ INFORMACE viz str. H13

CS-BL-A020	OEZ:21070	Zadní přívod - pro výsuvné provedení		Cu/Al pasy	3,42	1
-------------------	-----------	--------------------------------------	--	------------	------	---

- TECHNICKÉ INFORMACE viz str. H13

CS-BL-A015	OEZ:41469	Přední přívod - pro pevné provedení, pro BL1600		Cu/Al pasy	4,5	1
-------------------	-----------	--	--	------------	-----	---

- TECHNICKÉ INFORMACE viz str. H13

CS-BL-A016	OEZ:41470	Přední přívod - pro pevné provedení, pro BL1000		Cu/Al pasy	3	1
-------------------	-----------	--	--	------------	---	---

- TECHNICKÉ INFORMACE viz str. H13

CS-BL-B002	OEZ:20116	Bloková svorka - pro 2 kabely	150 ÷ 300	Cu/Al kabely	1,00	1
-------------------	-----------	----------------------------------	-----------	--------------	------	---

- TECHNICKÉ INFORMACE viz str. H13

- průřez vodiče pro potenciálovou svorku je 1,5 ÷ 6 mm²

- je nutné použít izolační přepážky

- krytem OD-BL-KS09 splňuje krytí IP20 a není potřeba použít izolační přepážky

CS-BL-B003	OEZ:20117	Bloková svorka - pro 3 kabely	150 ÷ 300	Cu/Al kabely	2,00	1
-------------------	-----------	----------------------------------	-----------	--------------	------	---

- TECHNICKÉ INFORMACE viz str. H13

- průřez vodiče pro potenciálovou svorku je 1,5 ÷ 6 mm²

- je nutné použít izolační přepážky

- krytem OD-BL-KS09 splňuje krytí IP20 a není potřeba použít izolační přepážky

CS-BL-B004	OEZ:20118	Bloková svorka - pro 4 kabely	150 ÷ 300	Cu/Al kabely	1,80	1
-------------------	-----------	----------------------------------	-----------	--------------	------	---

- TECHNICKÉ INFORMACE viz str. H13

- průřez vodiče pro potenciálovou svorku je 1,5 ÷ 6 mm²

- je nutné použít izolační přepážky

- krytem OD-BL-KS09 splňuje krytí IP20 a není potřeba použít izolační přepážky

¹⁾ jedna sada umožňuje připojit jednu stranu jističe (sada obsahuje tři svorky s potřebným spojovacím materiálem)

POMOCNÉ SPÍNAČE

3P



PS-BL-2200

Typ	Objednávací kód	Pracovní napětí	Kontakty	Hmotnost [kg]	Balení [kus]
PS-BL-2200	OEZ:20510	AC 60 ÷ 500V / DC 60 ÷ 240V		0,041	1
PS-BL-2200-Au	OEZ:12808	AC/DC 5 ÷ 60 V		0,041	1

- TECHNICKÉ INFORMACE viz str. H37

NAPĚŤOVÉ SPOUŠTĚ

3P



SV-BL-X230

Typ	Objednávací kód	Pracovní napětí	Hmotnost [kg]	Balení [kus]
SV-BL-X024	OEZ:16162	AC/DC 24 V	0,22	1
SV-BL-X048	OEZ:16161	AC/DC 48 V	0,22	1
SV-BL-X110	OEZ:16160	AC/DC 110 V	0,22	1
SV-BL-X230	OEZ:16159	AC 230 V / DC 220 V	0,22	1
SV-BL-X400	OEZ:16158	AC 400 V	0,22	1
SV-BL-X500	OEZ:16157	AC 500 V	0,22	1

- TECHNICKÉ INFORMACE viz str. H38

PODPĚŤOVÉ SPOUŠTĚ

3P

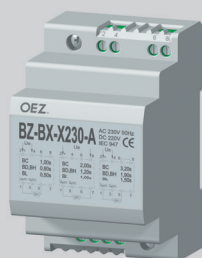


SP-BL-X230

Typ	Objednávací kód	Pracovní napětí	Hmotnost [kg]	Balení [kus]
SP-BL-X024	OEZ:16168	AC/DC 24 V	0,22	1
SP-BL-X048	OEZ:16167	AC/DC 48 V	0,22	1
SP-BL-X110	OEZ:16166	AC/DC 110 V	0,22	1
SP-BL-X230	OEZ:16165	AC 230 V / DC 220 V	0,22	1
SP-BL-X400	OEZ:16164	AC 400 V	0,22	1
SP-BL-X500	OEZ:16163	AC 500 V	0,22	1

- TECHNICKÉ INFORMACE viz str. H39

BLOK ZPOŽDĚNÍ



BZ-BX-X230-A

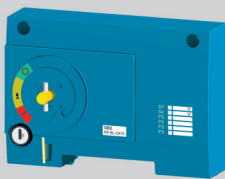
Typ	Objednávací kód	Popis	Hmotnost [kg]	Balení [kus]
BZ-BX-X230-A	OEZ:36696	Umožňuje zpoždění vypnutí podpětové spouště jističů Modeion	0,12	1

- zpoždění lze nastavit ve třech úrovních (podle zapojení)

- TECHNICKÉ INFORMACE viz str. P2

RUČNÍ POHONY

3P



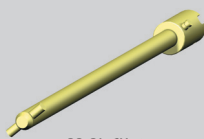
RP-BL-CK10



RP-BL-CP10



RP-BL-CN10



RP-BL-CH10

Typ	Objednací kód	Název - popis	Hmotnost [kg]	Balení [kus]
RP-BL-CK10	OEZ:20850	Blok ručního pohonu - s uzamykáním	0,23	1
RP-BL-CK52	OEZ:20678	Blok ručního pohonu, 2 ks, se stejným zámkem a klíčem	0,46	1
RP-BL-CK53	OEZ:20679	Blok ručního pohonu, 3 ks, se stejným zámkem a klíčem	0,69	1
RP-BL-CK54	OEZ:20680	Blok ručního pohonu, 4 ks, se stejným zámkem a klíčem	0,92	1
RP-BL-CK55	OEZ:20681	Blok ručního pohonu, 5 ks, se stejným zámkem a klíčem	1,15	1

- TECHNICKÉ INFORMACE viz str. H40

Blok ručního pohonu je nutné doplnit: ■ pro ovládání na jističi - černou pákou ručního pohonu RP-BL-CP
 ■ pro ovládání přes dveře rozváděče - prodlužovací hřídelí RP-BL-CH10
 - ložiskem ručního pohonu RP-BL-CN..
 - pákou ručního pohonu RP-BL-CP..

RP-BL-CP10	OEZ:20865	Páka ručního pohonu - černá - s uzamykáním	0,261	1
RP-BL-CP11	OEZ:20867	Páka ručního pohonu - červená - s uzamykáním	0,261	1

- TECHNICKÉ INFORMACE viz str. H40

RP-BL-CN10	OEZ:20870	Ložisko ručního pohonu - krytí IP44	1,1	1
------------	-----------	-------------------------------------	-----	---

- TECHNICKÉ INFORMACE viz str. H40

RP-BL-CN20	OEZ:19103	Ložisko ručního pohonu - krytí IP66	1,1	1
------------	-----------	-------------------------------------	-----	---

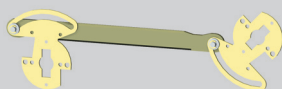
- TECHNICKÉ INFORMACE viz str. H40

RP-BL-CH10	OEZ:20875	Prodlužovací hřídel - délka 319 mm	0,352	1
------------	-----------	------------------------------------	-------	---

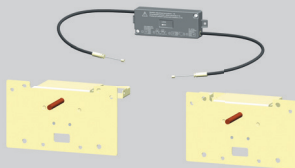
- TECHNICKÉ INFORMACE viz str. H40

MECHANICKÉ BLOKOVÁNÍ

3P



RP-BL-CB10



MB-BL-PP07

K ručnímu pohonu

Typ	Objednací kód	Popis	Hmotnost [kg]	Balení [kus]
RP-BL-CB10	OEZ:20880	Pro jističe/odpínače v pevném provedení	0,12	1

- TECHNICKÉ INFORMACE viz str. H41

- Oba jističe musí být vybaveny ručním pohonem (minimálně blokem ručního pohonu a pákou ručního pohonu)

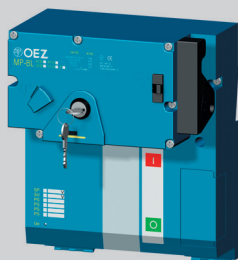
Bovdenem

Typ	Objednací kód	Popis	Hmotnost [kg]	Balení [kus]
MB-BL-PP07	OEZ:19807	Pro jističe/odpínače v pevném provedení	0,4	1
MB-BL-PV08	OEZ:20529	Pro jeden jistič/odpínač pevný a jeden výsuvný	0,4	1
MB-BL-VV06	OEZ:20528	Pro jističe/odpínače ve výsuvném provedení	0,4	1

- TECHNICKÉ INFORMACE viz str. H43

MOTOROVÉ POHONY

3P



MP-BL-X230

Typ	Objednací kód	Název - popis	Pracovní napětí	Hmotnost [kg]	Balení [kus]
MP-BL-X110	OEZ:11601	Motorový pohon	AC/DC 110V	4,35	1
MP-BL-X230	OEZ:11600	Motorový pohon	AC 230V / DC 220V	4,35	1
MP-BL-X110-P	OEZ:11604	Motorový pohon - s počítadlem cyklů	AC/DC 110V	4,4	1
MP-BL-X230-P	OEZ:11605	Motorový pohon - s počítadlem cyklů	AC 230V / DC 220V	4,4	1

- TECHNICKÉ INFORMACE viz str. H43

DOPLŇKY

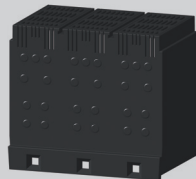
3P



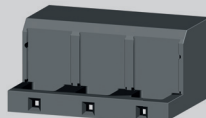
OD-BL-KS02



OD-BL-KS08



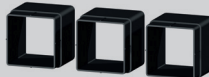
OD-BL-KS09



OD-BL-KS01



OD-BL-KS04



OD-BL-KS03



OD-BL-UP01



OD-BL-VP01



OD-BL-KA01



SO-BL-0010



OD-BL-MS02



OD-BL-KT01

Typ	Objednací kód	Název - popis	Hmotnost [kg]	Balení [kus]
OD-BL-KS02	OEZ:20910	Izolační přepážky - pro spínací blok v pevném provedení	0,264	1

- při opačném zapojení (přívod od zdroje na svorky 2, 4, 6) musí být namontovány i na dolní stranu
- jsou součástí každé dodávky spínacího bloku v pevném provedení

OD-BL-KS08	OEZ:20569	Izolační přepážky - pro výsuvné zařízení	0,142	1
-------------------	-----------	--	-------	---

- musí být vždy namontovány na výsuvné zařízení v případě použití třmenových nebo blokových svorek k jeho připojení

OD-BL-KS09	OEZ:39893	Kryt svorek – krytí IP20	0,7	1
-------------------	-----------	--------------------------	-----	---

- zvyšuje stupeň krytí připojovacího místa na IP20 při použití blokových svorek CS-BL-B002, CS-BL-B003, CS-BL-B004
- je určen pro pevné provedení

OD-BL-KS01	OEZ:20810	Kryt svorek - pro jistič/odpínač v pevném provedení se zadním přívodem	0,287	1
-------------------	-----------	--	-------	---

- zvyšuje stupeň krytí připojovacího místa na IP20

OD-BL-KS04	OEZ:20940	Kryt svorek - pro výsuvné zařízení s předním přívodem	0,168	1
-------------------	-----------	---	-------	---

- je určen pro výsuvné zařízení s předním přívodem
- doporučujeme jeho montáž na obě strany výsuvného zařízení pro zvýšení bezpečnosti obsluhy elektrického zařízení

OD-BL-KS03	OEZ:20920	Izolační průchodky - pro zadní přívod	0,1	1
-------------------	-----------	---------------------------------------	-----	---

- jsou určeny pro pevné provedení spínacího bloku i výsuvné zařízení se zadním přívodem
- izolují připojovací sady zadního přívodu od konstrukce rozváděče
- doporučujeme montovat na všechny připojovací sady zadního přívodu
- sada 3 kusů

OD-BL-UP01	OEZ:13621	Uzamkatelná páka	0,041	1
-------------------	-----------	------------------	-------	---

- umožňuje uzamknutí páky jističe v poloze „vypnuto ručně“ (nataženo)
- k uzamknutí lze použít až tři visací zámky s max. průměrem dřívku 4 ÷ 6 mm

OD-BL-VP01	OEZ:13924	Plombovací vložka šroubu	0,003	2
-------------------	-----------	--------------------------	-------	---

- umožňuje zaplombovat:
- nadproudovou spoušť
 - kryt dutin

OD-BL-KA01	OEZ:21030	Propojovací kabel - pro připojení příslušenství jističe ve výsuvném provedení - 15 žil	0,12	1
-------------------	-----------	--	------	---

SO-BL-0010	OEZ:21020	Signalizace polohy - signalizuje polohu jističe/odpínače ve výsuvném provedení	0,02	1
-------------------	-----------	--	------	---

- TECHNICKÉ INFORMACE viz str. H28

OD-BL-MS02	OEZ:14855	Sada montážních šroubů - pro výsuvné zařízení	0,144	1
-------------------	-----------	---	-------	---

- šrouby M8x60

OD-BL-KT01	OEZ:14643	Kryt zapínacího tlačítka - pro motorový pohon, kryt lze zaplombovat	0,019	1
-------------------	-----------	---	-------	---

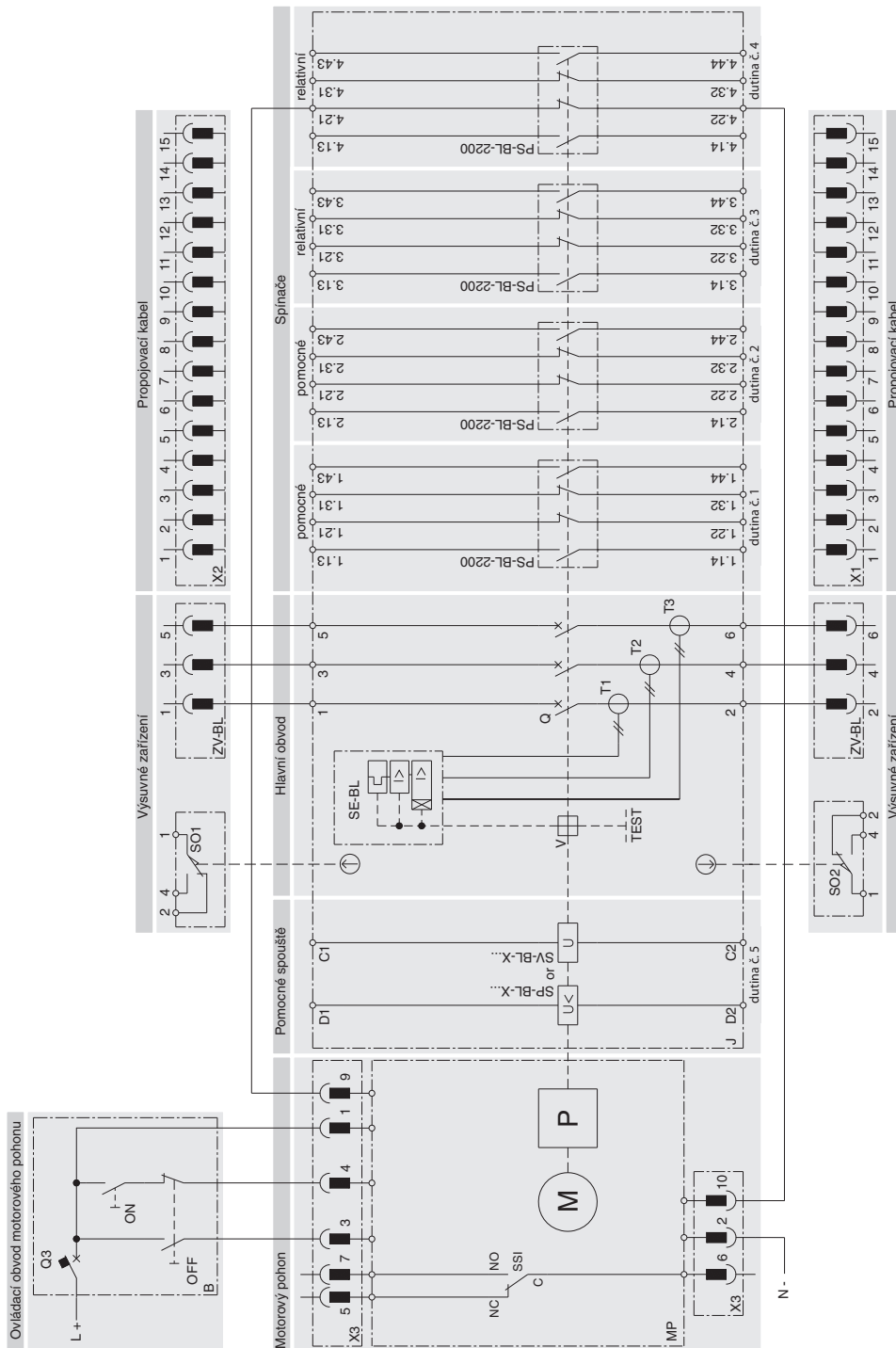
- TECHNICKÉ INFORMACE viz str. H43

JISTIČE, ODPÍNAČE

3P

Schéma

Jistič s příslušenstvím



MP	motorový pohon - MP-BL-X...		
M	motor		
P	střídač		
X3	konektor pro připojení ovládacích obvodů		
SSI	spínač signalizující režim MANUAL (NO-C)/AUTO (NC-C)		
B	doporučené zapojení ovládacích obvodů - není součástí motorového pohonu		
ON	zapínací tlačítko		
OFF	vypínací tlačítko		
Q3	jistič motorového pohonu viz str. H43		
J	spínací blok - BL1000SE305, BL1600SE305		
Q	hlavní kontakty		
T1, T2, T3	proudové transformátory		
V	volnoběžka		
SE-BL	nadproudová spoušť - SE-BL-1... .., SE-BL-2... ..		
TEST	testovací tlačítko spouště		
ZV-BL	výsuvné zařízení - ZV-BL-1600-300		
X1, X2	propojovací kabel pro výsuvné zařízení - OD-BL-KA01		
SO1, SO2	kontakty signalizující polohu jističe/odpínače ve výsuvném zařízení - SO-BL-0010 - podrobnější informace viz str. H30		
SP-BL-X... SV-BL-X...	podpěťová spoušť napěťová spoušť		

JISTIČE, ODPÍNAČE

Připojování a montáž

Silový obvod

- Připojuje se Cu, Al pasy nebo kabely, popřípadě kabely s kabelovými oky.
- Pro rozšíření možnosti připojování se vyrábějí připojovací sady viz str. H7.
- Zpravidla se vodiče od zdroje připojují na vstupní svorky 1, 3, 5 a vodiče od zátěže na svorky 2, 4, 6; je však možné opačné připojení (záměna vstupních a výstupních svorek bez omezení jmenovité mezní zkratové vypínací schopnosti I_{cu}).
- Při opačném zapojení je nutné doplnit jistič/odpínač izolačními přepážkami OD-BL-KS02 i na straně svorek 2, 4, 6, podrobnější informace viz str. H16.
- Připojovací pasy doporučujeme natřít barvou.
- Musí být provedeno mechanické zpevnění vstupních a výstupních vodičů/pasů tak, aby nedocházelo k přenášení elektrodynamických sil do jističe/odpínače při zkratech.
- Způsob připojení silového obvodu musí respektovat deionizační prostory jističe/odpínače, viz str. H16.

Pomocné obvody

- Spínače, napěťové nebo podpěťové spouště se připojují ohebnými Cu vodiči o průřezu $0,5 \div 1 \text{ mm}^2$ do svorek přímo na těchto zařízeních.
- Pomocné obvody jističe ve výsuvném provedení se připojují pomocí konektorů.

Doporučené minimální připojovací průřezy kabelů a pasů (flexipasů) pro pevné i výsuvné provedení

$I_R (I_n)$ [A]	Kabely S [mm ²]		Pasy Š x V [mm]	
	Cu	Al	Cu	Al
250	120	150		
400	185	240		
500	2x 150	2x 185		
630	2x 185	2x 240		
800	2x 240	3x 240	50 x 10; 2x (50 x 5)	2x (50 x 8)
1 000	2x 240	3x 240	2x (50 x 6)	2x (50 x 10)
1 300	3x 240	4x 240	2x (50 x 10)	
1 500 (1 450) ¹⁾	4x 240			
1 600 (1 450) ¹⁾			2x (50 x 10) ¹⁾	

¹⁾ Výsuvné zařízení připojené Cu pasem 2x (50 x 10 mm) lze zatížit max. 1 450 A. Pro zatížení 1 600 A je nutné výsuvné zařízení připojit pasem 2x (50 x 12 mm) nebo 2x (60 x 10 mm) s použitím izolačních přepážek.

- při návrhu kabelů je nutné respektovat příslušné platné normy

Závislost maximálního zatížení jističů/odpínačů na teplotě okolí

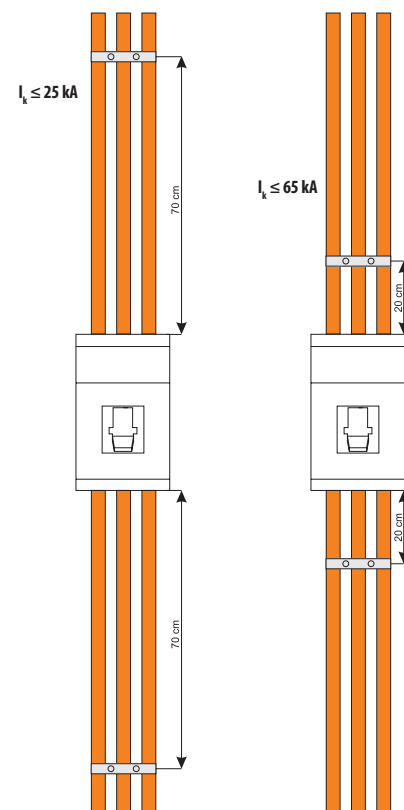
Jistič/odpínač BL1000S - připojení Cu pasy 2x (50 x 6 mm) na pól

50 °C	55 °C	60 °C	65 °C	70 °C
1 000 A	1 000 A	940 A	870 A	800 A

Jistič/odpínač BL1600S - připojení Cu pasy 2x (50 x 10 mm) na pól

50 °C	55 °C	60 °C	65 °C	70 °C
1 400 A	1 300 A	1 200 A	1 100 A	1 000 A

Mechanické zpevnění vodičů pro BL1000, BL1600



Parametry připojovacích sad

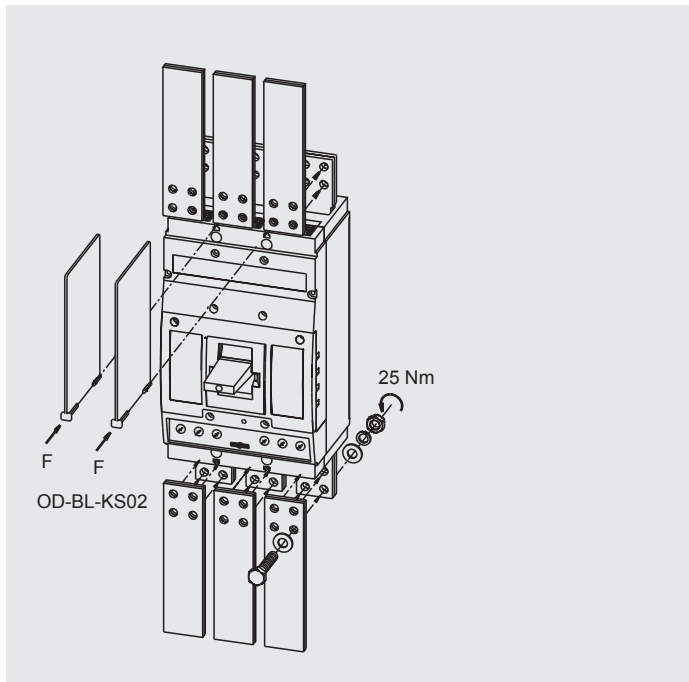
Typ	I_{max} [A]	Kabel - rozsahy připojovacích průřezů S [mm ²]				Pasy a kabelová oka Š x V [mm]	Rozměrový výkres
		Typ kabelu	sektorový slaněný	sektorový plný	kruhový slaněný		
CS-BL-W010	800		2x (70 ÷ 240) Cu/Al	2x (95 ÷ 300) Cu/Al	2x (50 ÷ 185) Cu/Al	2x (70 ÷ 240) Cu/Al	str. H18, H25
CS-BL-W011	500		70 ÷ 240 Cu/Al	95 ÷ 300 Cu/Al	50 ÷ 185 Cu/Al	70 ÷ 240 Cu/Al	str. H18, H26
CS-BL-B002	1 000		2x (150 ÷ 300) Cu/Al	2x (150 ÷ 300) Cu/Al	2x (150 ÷ 300) Cu/Al	2x (150 ÷ 300) Cu/Al	str. H19
CS-BL-B003	1 500		3x (150 ÷ 300) Cu/Al	3x (150 ÷ 300) Cu/Al	3x (150 ÷ 300) Cu/Al	3x (150 ÷ 300) Cu/Al	str. H19, H26
CS-BL-B004	1 600		4x (150 ÷ 300) Cu/Al	4x (150 ÷ 300) Cu/Al	4x (150 ÷ 300) Cu/Al	4x (150 ÷ 300) Cu/Al	str. H20, H27
CS-BL-A022	1 000					50 x ...	H17, H27
CS-BL-A021	1 600					50 x ...	str. H17
CS-BL-A010	1 600					50 x ...	str. H24
CS-BL-A020	1 600					50 x ...	str. H25
CS-BL-A015	1 600					50 x ...	str. H20
CS-BL-A016	1 000					50 x ...	str. H21

JISTIČE, ODPÍNAČE

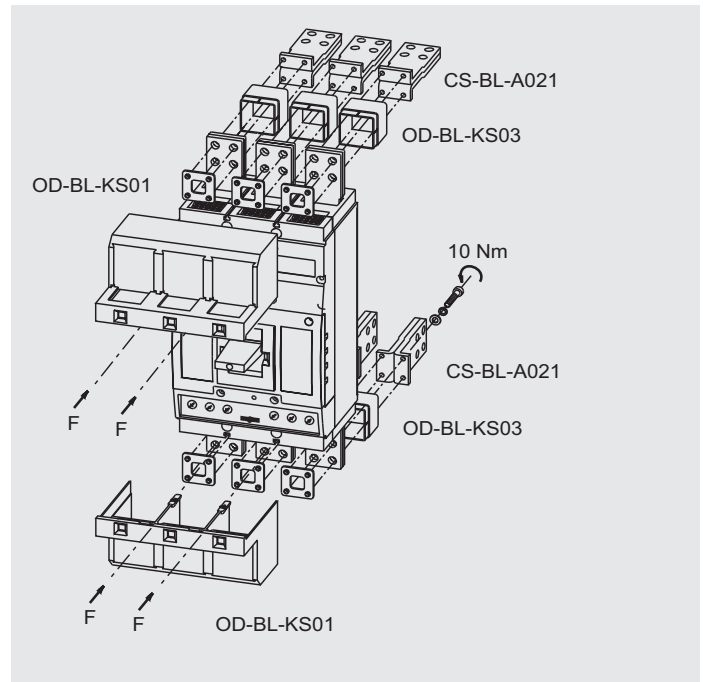
3P

Připojování a montáž

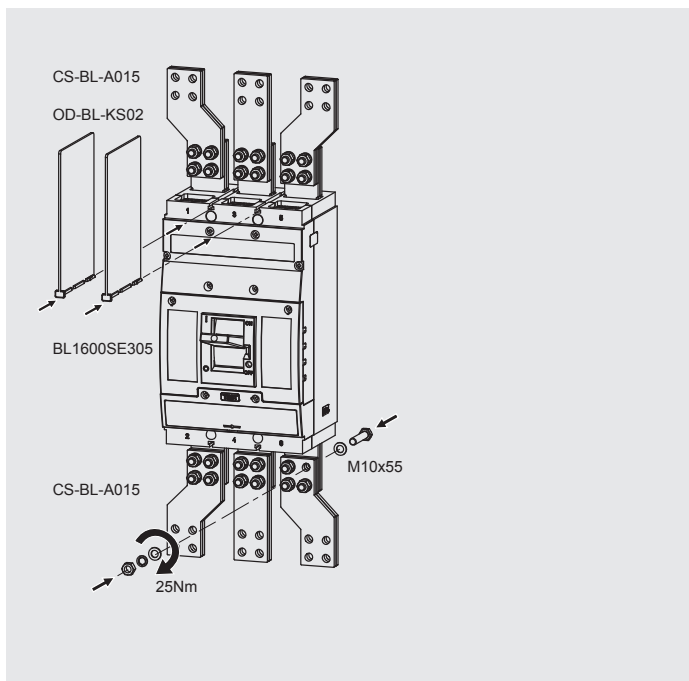
Přední přívod - pasy



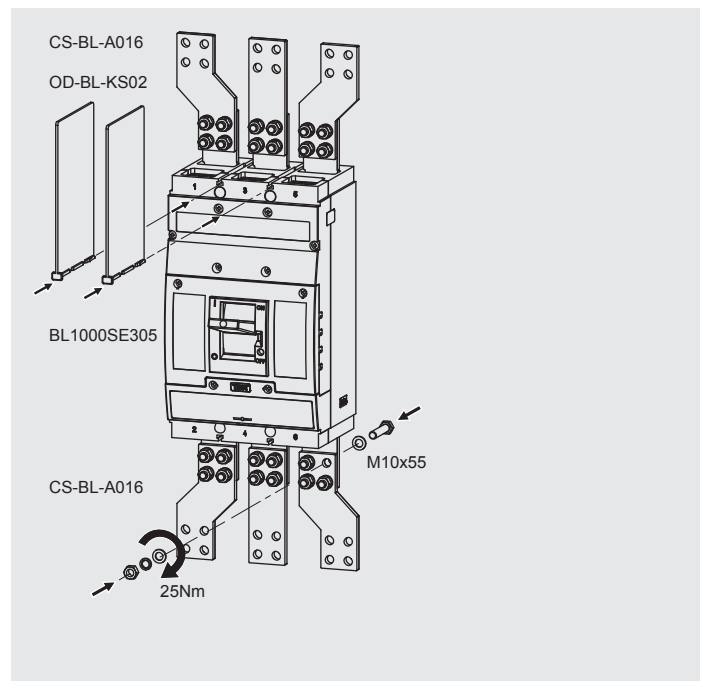
Zadní přívod



Přední přívod - pasy



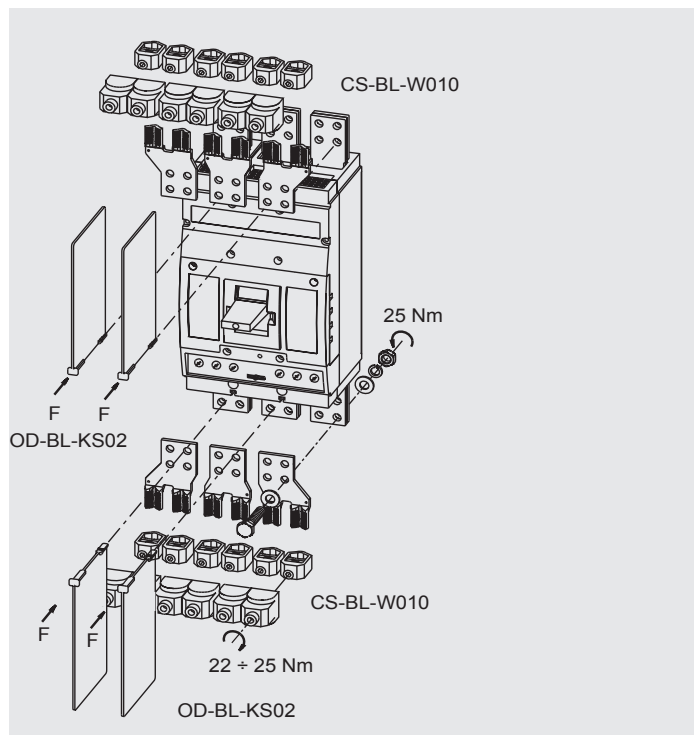
Přední přívod - pasy



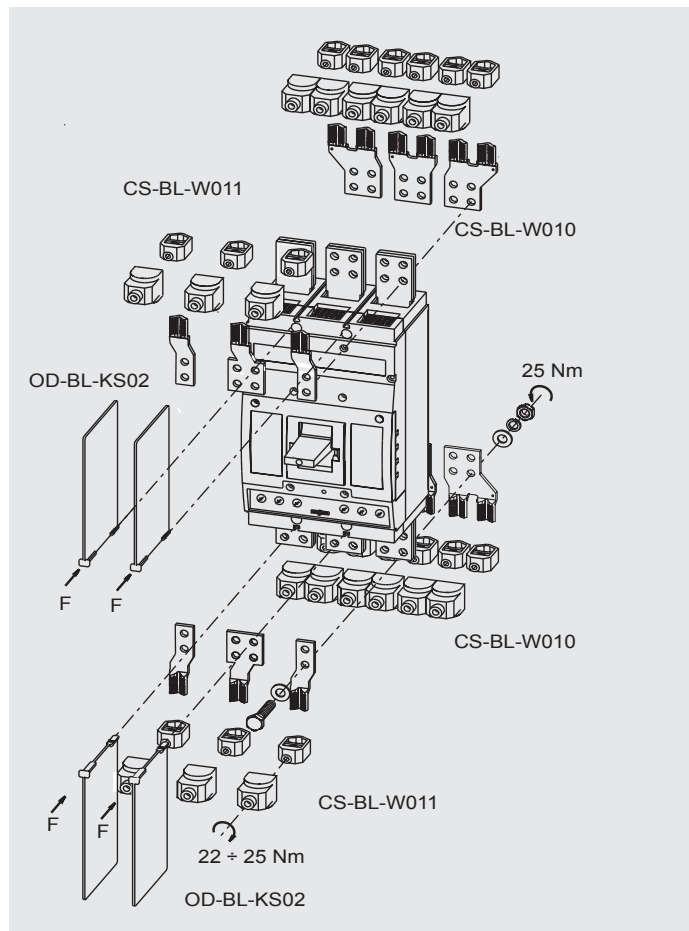
JISTIČE, ODPÍNAČE

Připojování a montáž

Přední přívod - 2x Cu, Al kabely

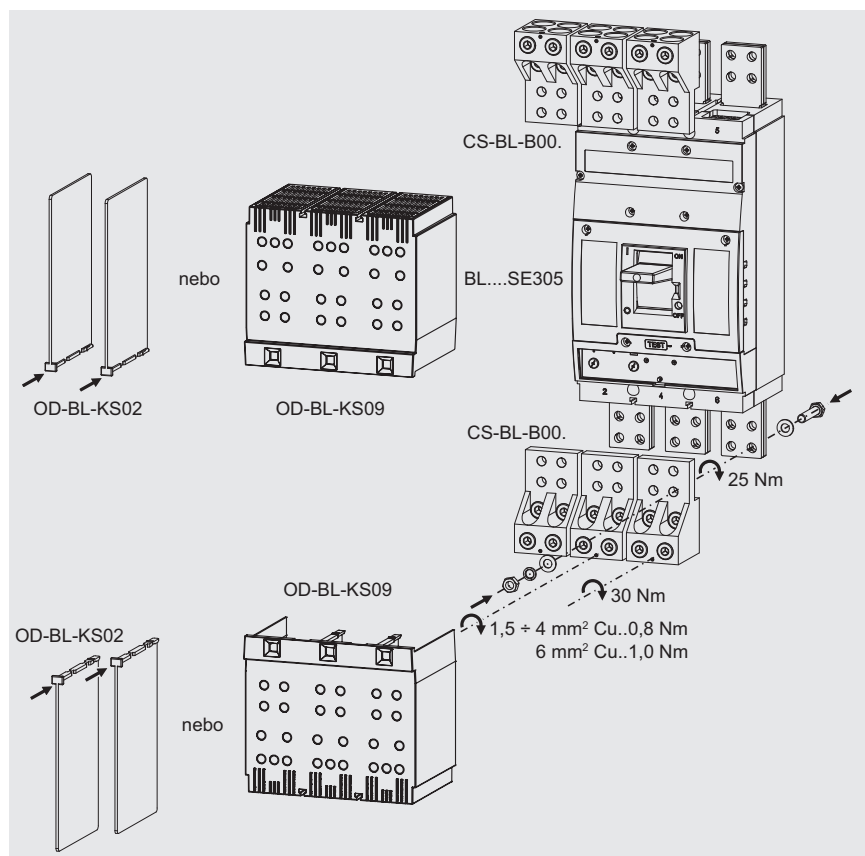


Přední přívod - 3x Cu, Al kabely (nelze pro spínací blok BL1000SE305)



Přední přívod - kabely

- 2x Cu/Al kabely - přípojovací sady CS-BL-B002
- 3x Cu/Al kabely - přípojovací sady CS-BL-B003
- 4x Cu/Al kabely - přípojovací sady CS-BL-B004

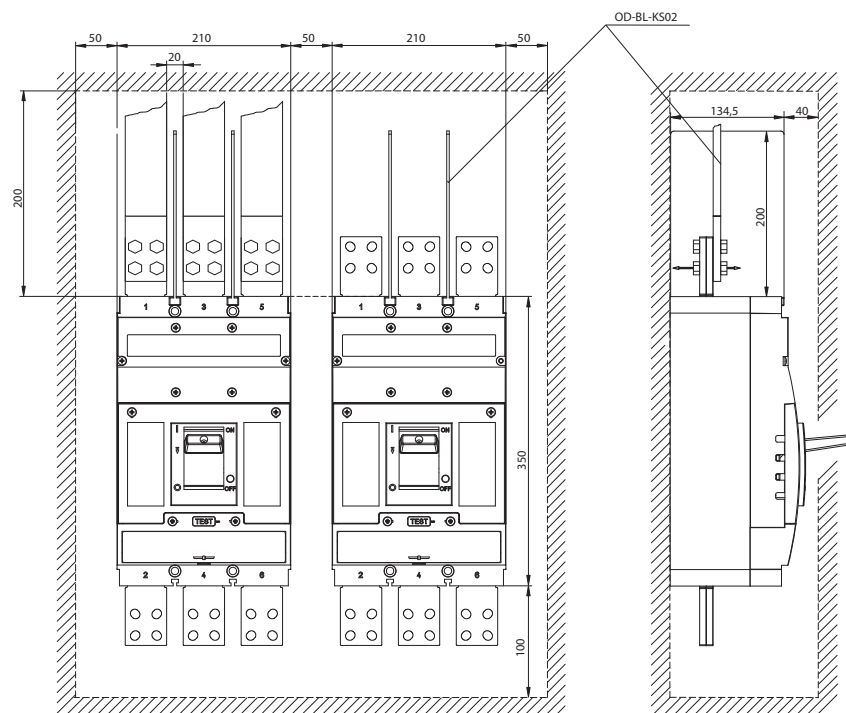


JISTIČE, ODPÍNAČE

3P

Deionizační prostory

- minimální deionizační prostor bez kovových uzemněných částí



Platí pro pracovní napětí $U_e \leq AC/DC 690 V$ (DC pouze u odpínače)

POUŽITÍ IZOLAČNÍCH PŘEPÁŽEK A KRYTŮ U JISTIČŮ/ODPÍNAČŮ

■ PEVNÉ PŘÍVEDENÍ

- | | |
|---|---|
| <p>- přední přívod</p> <p>- svorky 1, 3, 5
(horní strana)</p> <p>- svorky 2, 4, 6
(dolní strana)</p> | <p>- na jistič/odpínač musí být vždy namontovány izolační přepážky OD-BL-KS02</p> <p>a) pokud je jistič/odpínač připojen ke zdroji svorkami 2, 4, 6, musí na něm být vždy namontovány izolační přepážky OD-BL-KS02</p> <p>b) pokud je jistič/odpínač na dolní straně připojen pomocí třmenových nebo blokových svorek, musí na něm být vždy namontovány izolační přepážky OD-BL-KS02</p> |
| <p>- zadní přívod</p> <p>- svorky 1, 3, 5
(horní strana)</p> <p>- svorky 2, 4, 6
(dolní strana)</p> | <p>- na jistič/odpínač musí být vždy namontován izolační kryt OD-BL-KS01 nebo izolační přepážky OD-BL-KS02</p> <p>- na všechny sady pro zadní přívod doporučujeme montovat izolační průchodky OD-BL-KS03</p> <p>- pokud je jistič/odpínač připojen ke zdroji svorkami 2, 4, 6, musí na něm být vždy namontován izolační kryt OD-BL-KS01</p> <p>- na všechny sady pro zadní přívod doporučujeme montovat izolační průchodky OD-BL-KS03</p> |

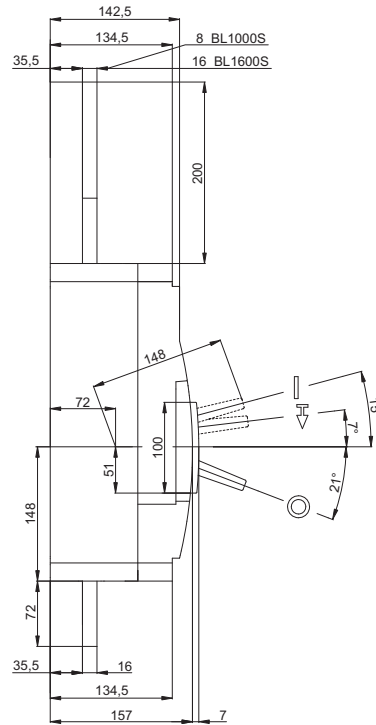
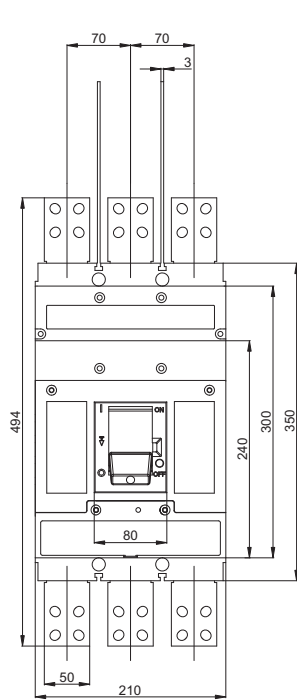
■ VÝSUVNÉ PŘÍVEDENÍ

- | | |
|---|---|
| <p>- přední přívod</p> <p>- svorky 1, 3, 5
(horní strana)</p> <p>- svorky 2, 4, 6
(dolní strana)</p> | <p>- pokud je výsuvné zařízení na horní straně připojeno pomocí třmenových nebo blokových svorek, musí na něm být vždy namontovány izolační přepážky OD-BL-KS08 – ve všech ostatních případech doporučujeme montovat na horní stranu výsuvného zařízení izolační kryt OD-BL-KS04</p> <p>- pokud je výsuvné zařízení na dolní straně připojeno pomocí třmenových nebo blokových svorek, musí na něm být vždy namontovány izolační přepážky OD-BL-KS08 – ve všech ostatních případech doporučujeme montovat na dolní stranu výsuvného zařízení izolační kryt OD-BL-KS04</p> |
|---|---|

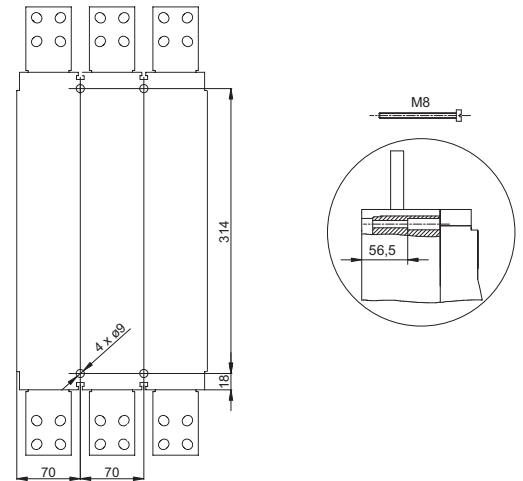
JISTIČE, ODPÍNAČE

Rozměry

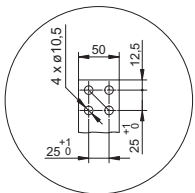
Pevné provedení, přední přívod



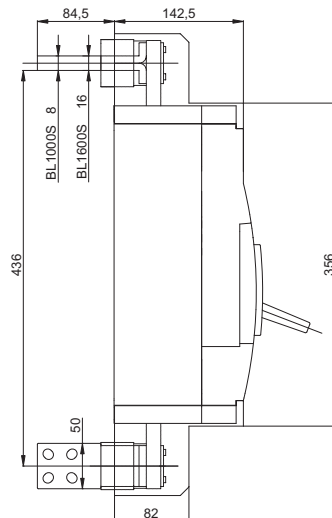
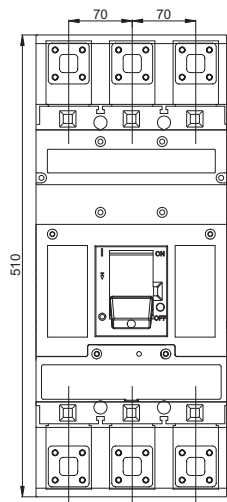
Vrtací plán



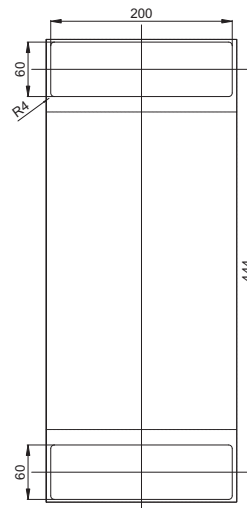
Úprava připojovacího pasu



Pevné provedení, zadní přívod (připojovací sady CS-BL-A021, CS-BL-A022)



Otvory pro izolační průchodky

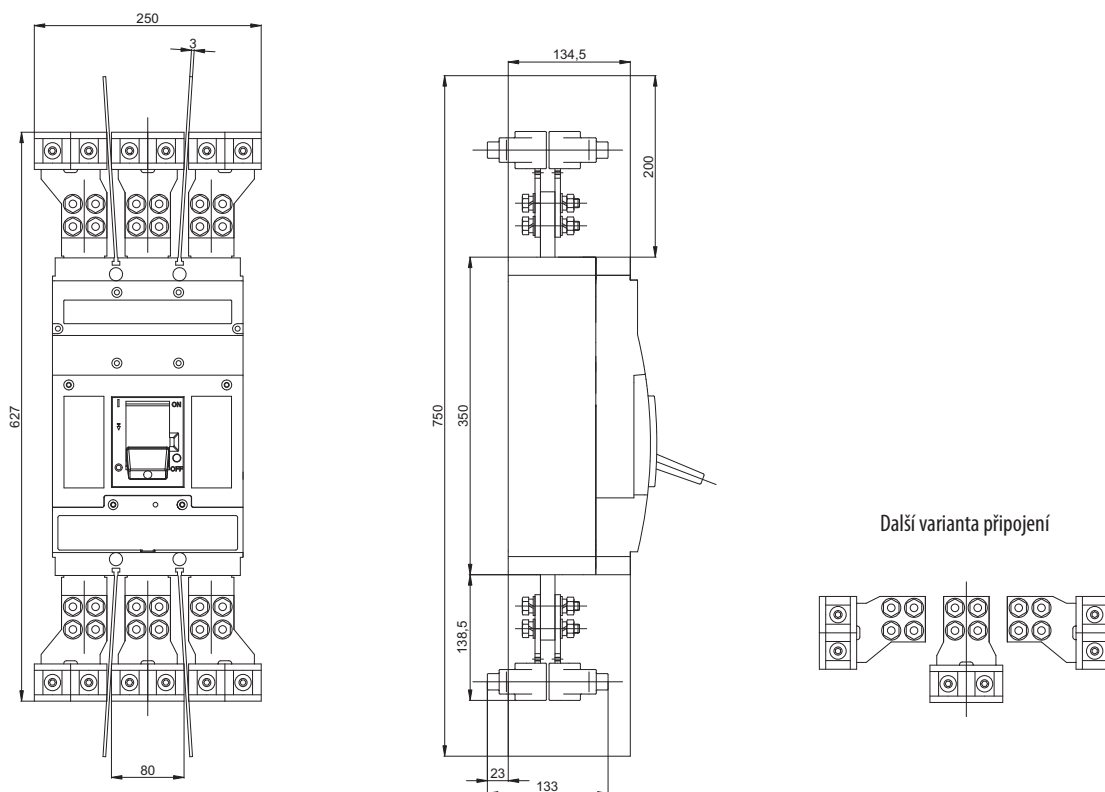


JISTIČE, ODPÍNAČE

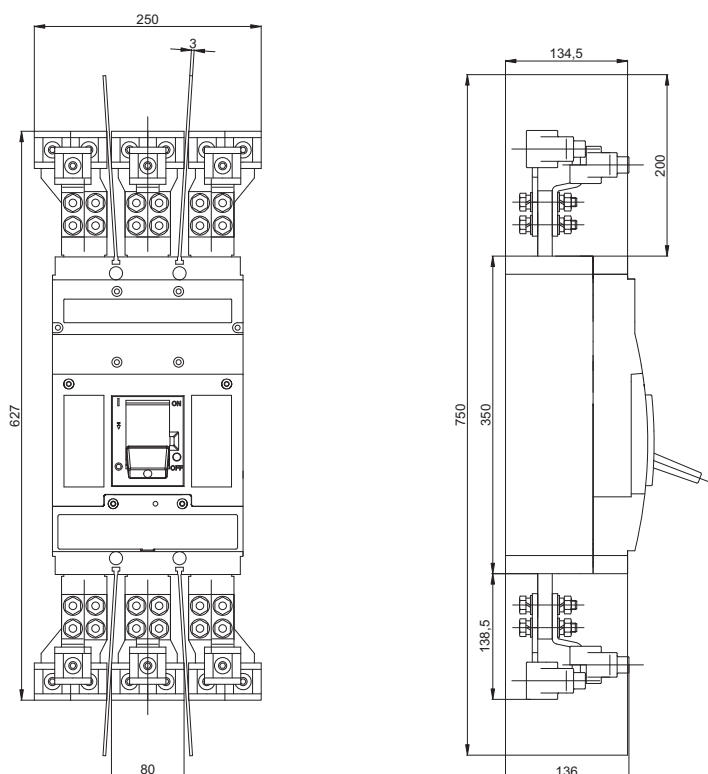
3P

Rozměry

Pevné provedení, třimenové svorky (připojovací sady CS-BL-W010) - kombinaci dvou sad nad sebou nelze použít pro spínací blok BL1000SE305



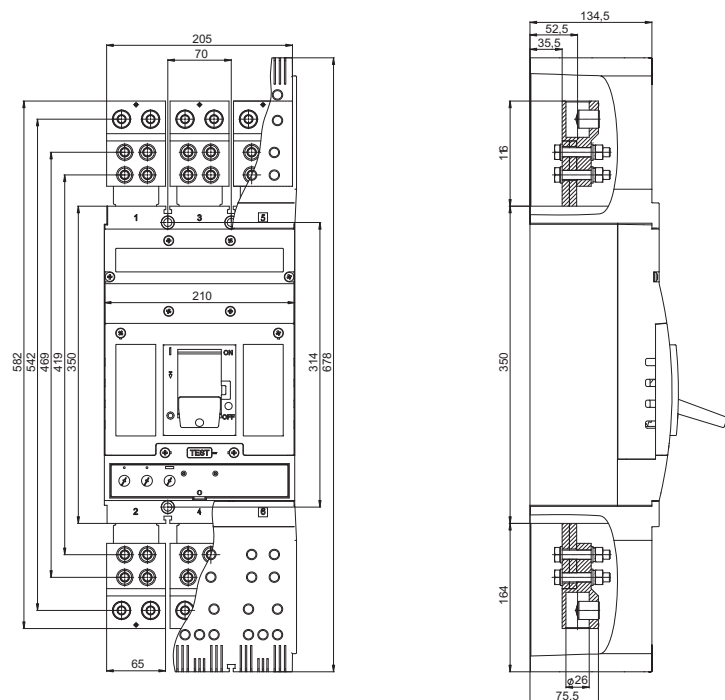
Pevné provedení, třimenové svorky (připojovací sady CS-BL-W010 a CS-BL-W011) - kombinaci dvou sad nad sebou nelze použít pro spínací blok BL1000SE305



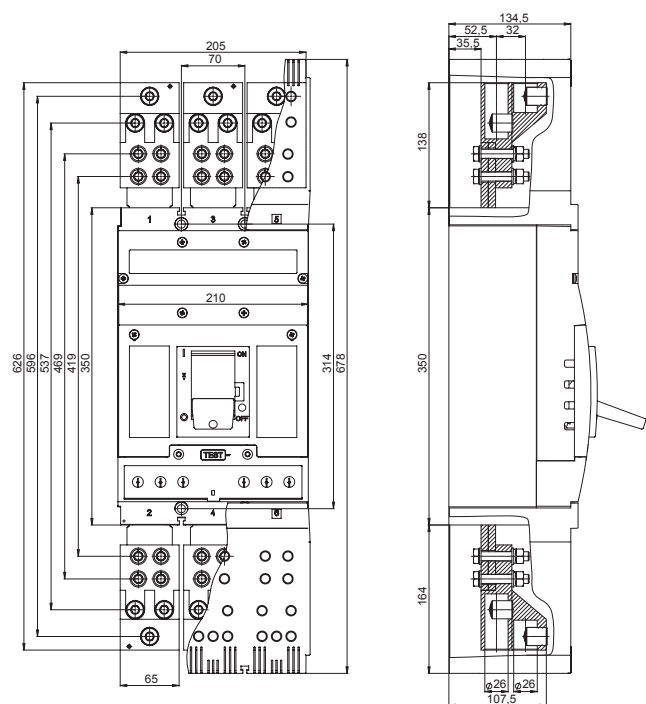
JISTIČE, ODPÍNAČE

Rozměry

Pevné provedení, blokové svorky (CS-BL-B002)



Pevné provedení, blokové svorky (CS-BL-B003)

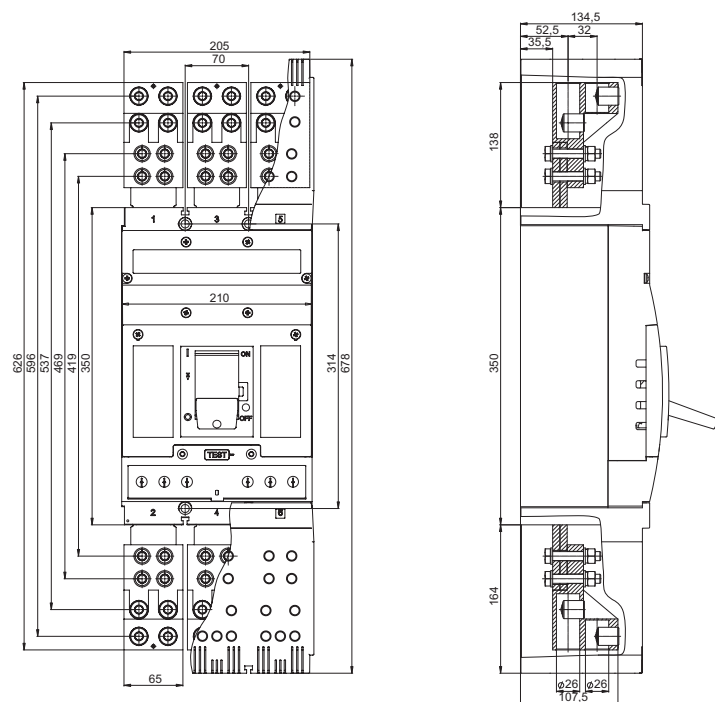


JISTIČE, ODPÍNAČE

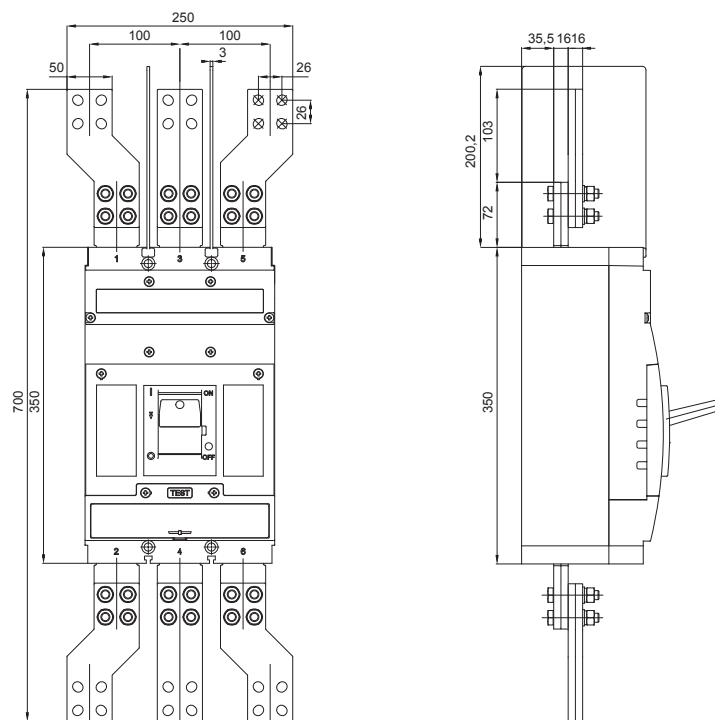
3P

Rozměry

Pevné provedení, blokové svorky (CS-BL-B004)



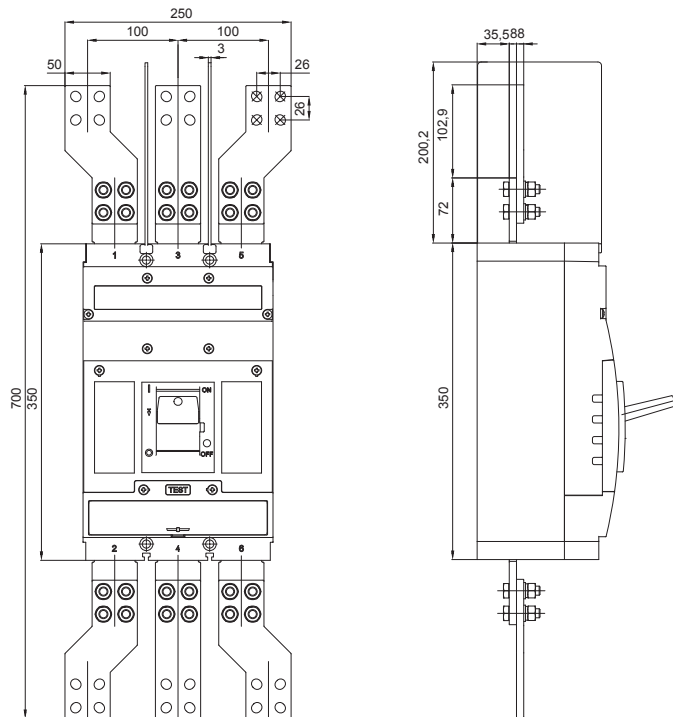
Pevné provedení, přední přívod CS-BL-A015



JISTIČE, ODPÍNAČE

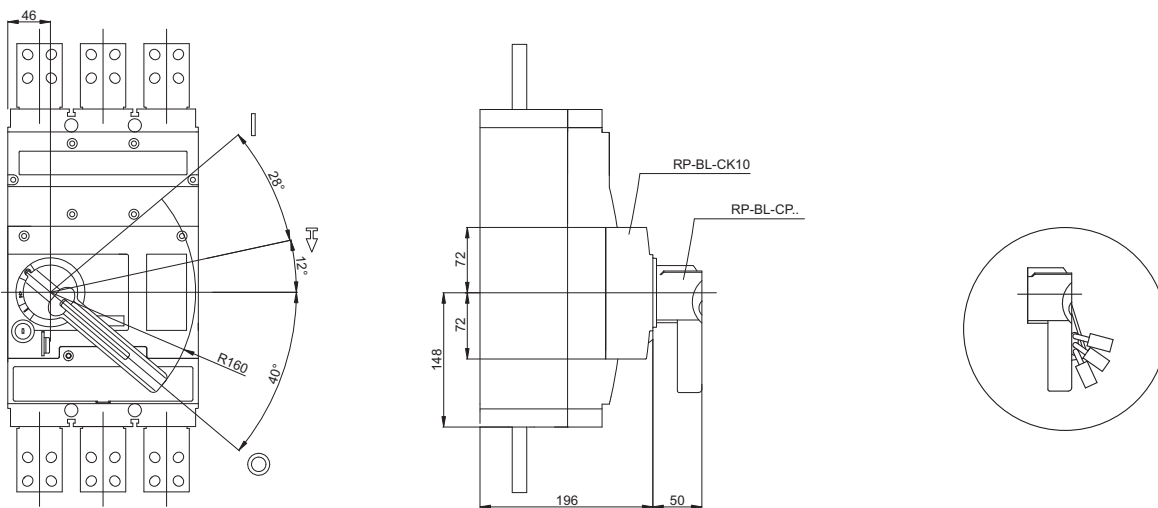
Rozměry

Pevné provedení, přední přívod CS-BL-A016



Pevné provedení, ruční čelní pohon

Páka ručního pohonu - uzamykatelná (RP-BL-CP10, RP-BL-CP11)



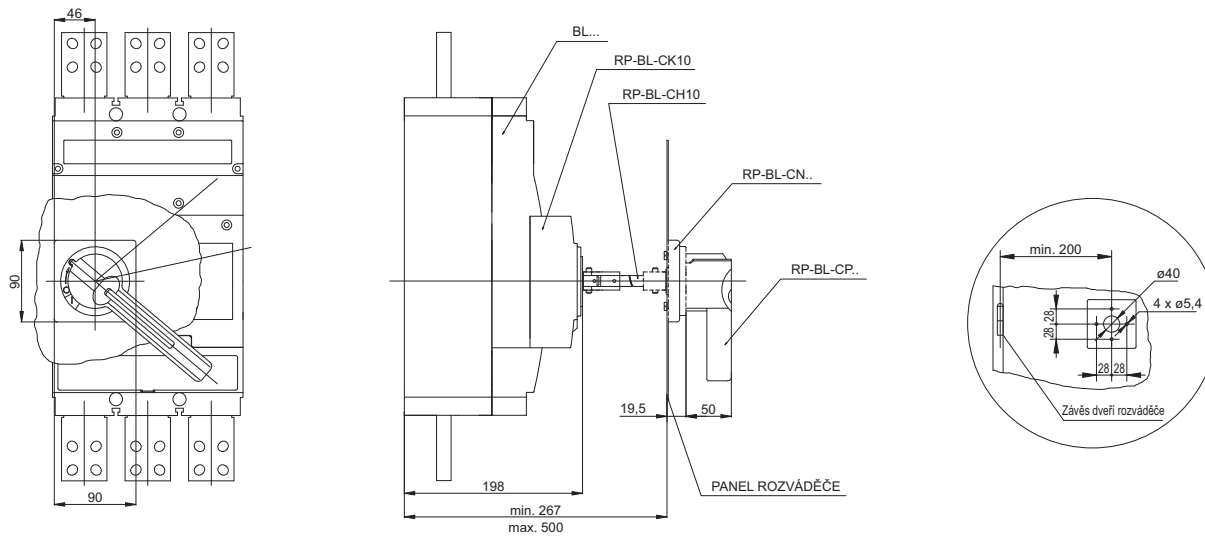
JISTIČE, ODPÍNAČE

3P

Rozměry

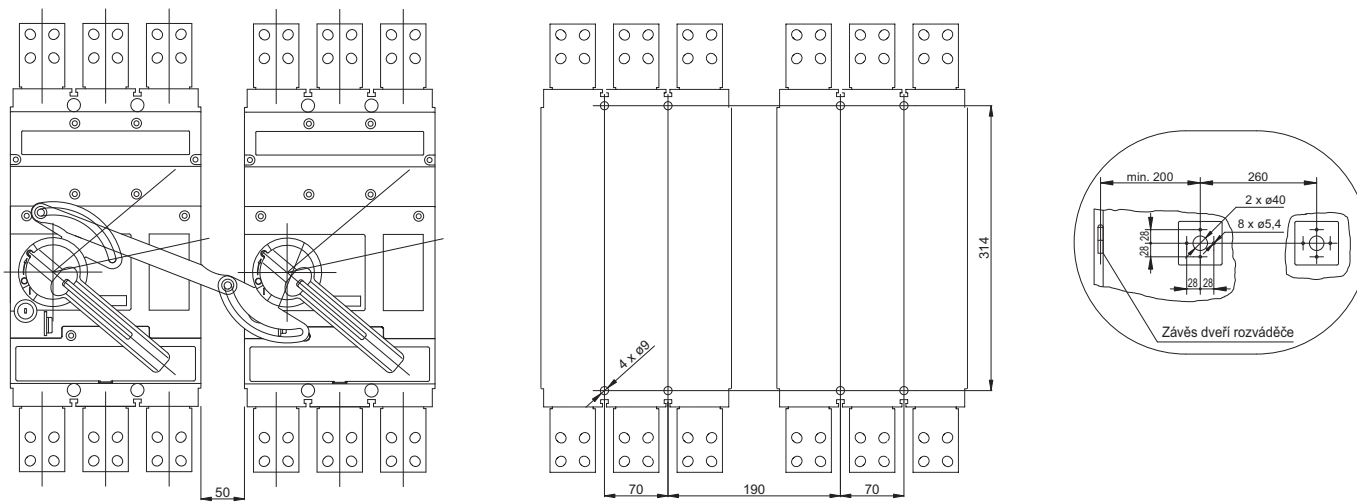
Pevné provedení, ruční čelní pohon, stavitelná páka

Úprava panelu rozváděče



Mechanické blokování RP-BL-CB10

Úprava panelu rozváděče

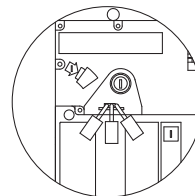
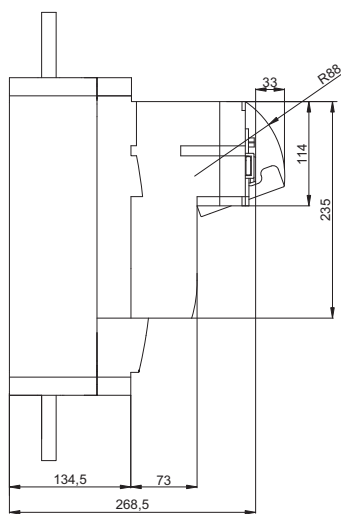
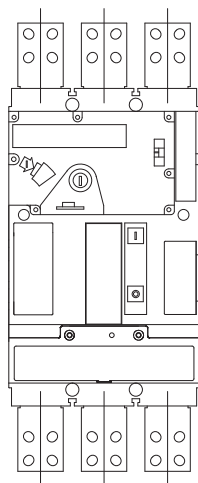


JISTIČE, ODPÍNAČE

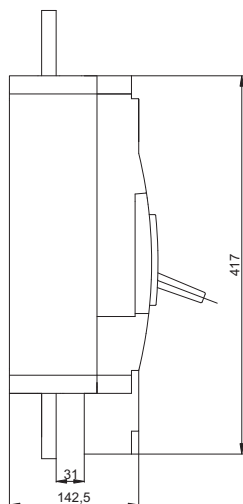
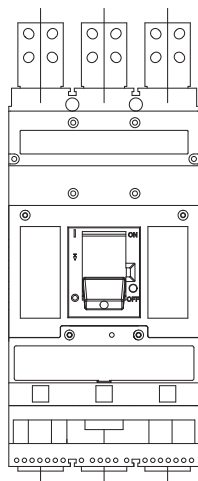
Rozměry

Pevné provedení, motorový pohon MP-BL-X...

Uzamykání třemi visacími zámky



Pevné provedení, signalizační blok SB-BL-0002



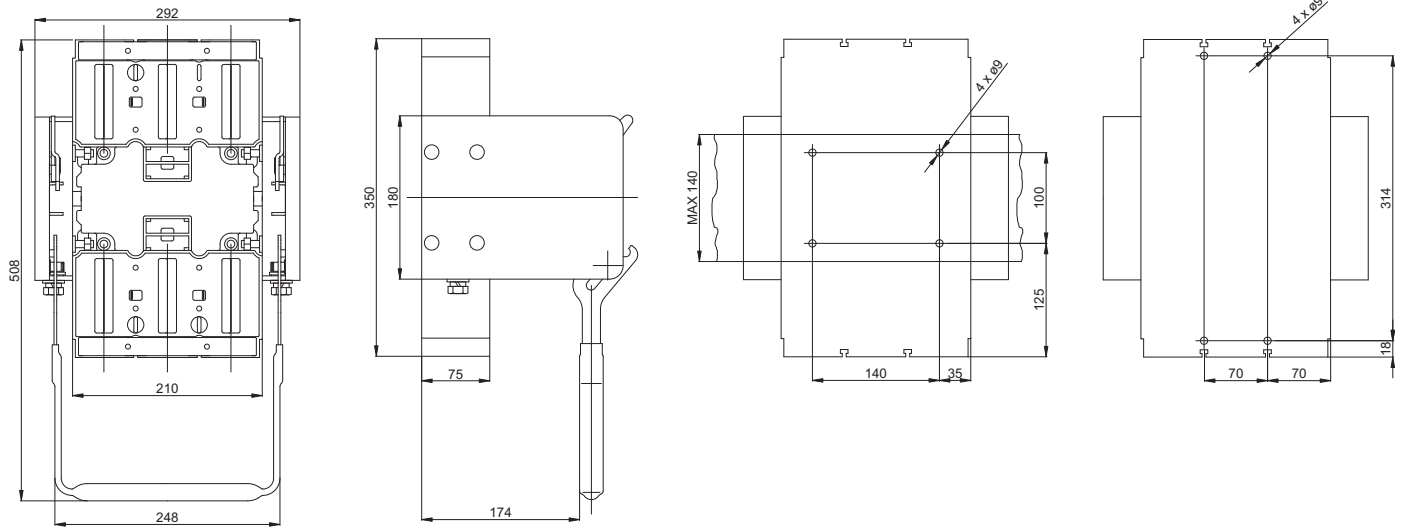
JISTIČE, ODPÍNAČE

3P

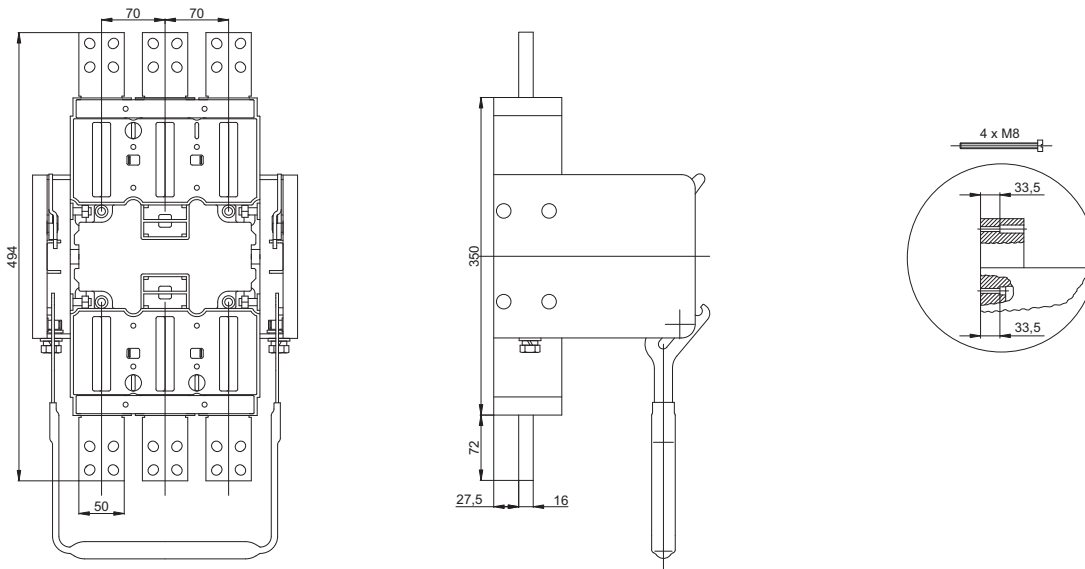
Rozměry

Výsuvné zařízení ZV-BL-1600-300

Vrtací plán



Výsuvné zařízení, přední přívod (připojovací sady CS-BL-A010)

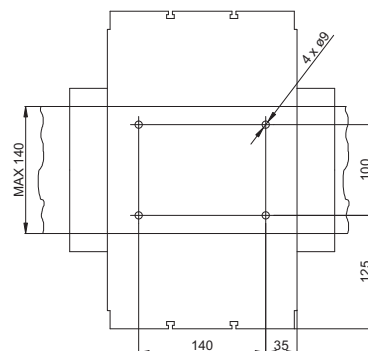
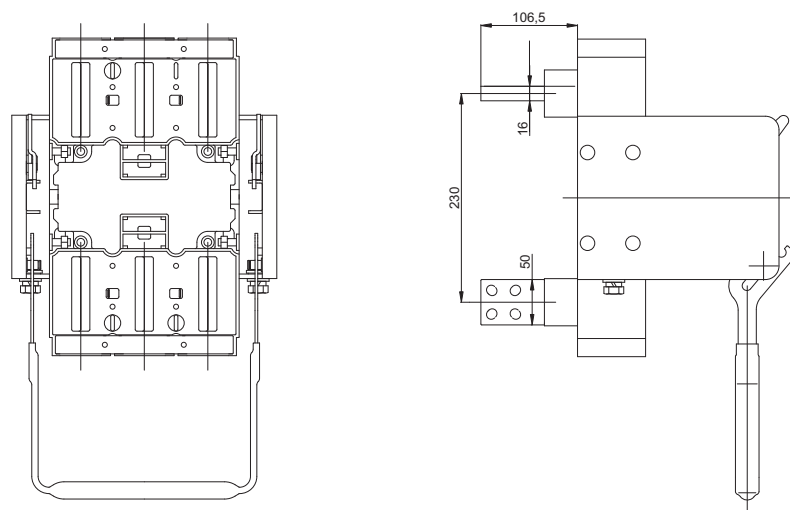


JISTIČE, ODPÍNAČE

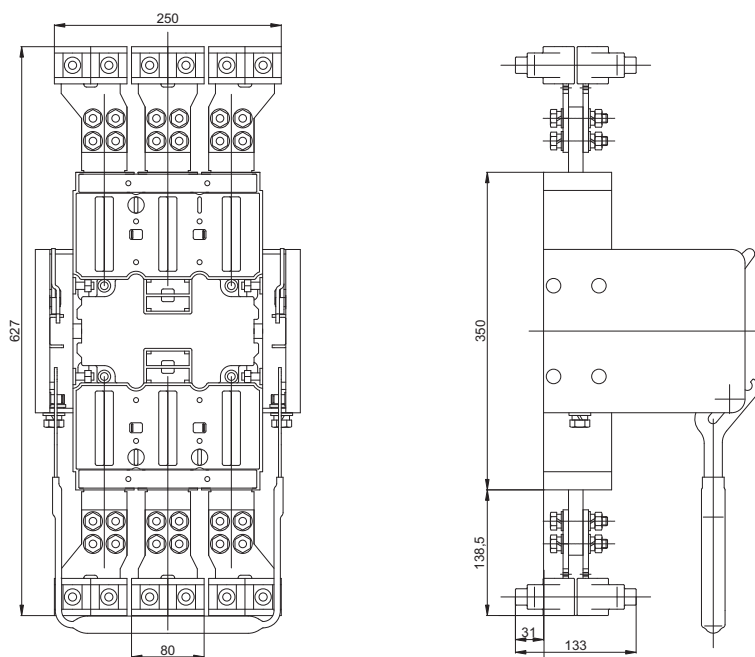
Rozměry

Výsuvné zařízení, zadní přívod (přípojovací sada CS-BL-A021)

Vrtací plán



Výsuvné zařízení, třmenové svorky (přípojovací sada CS-BL-W010)

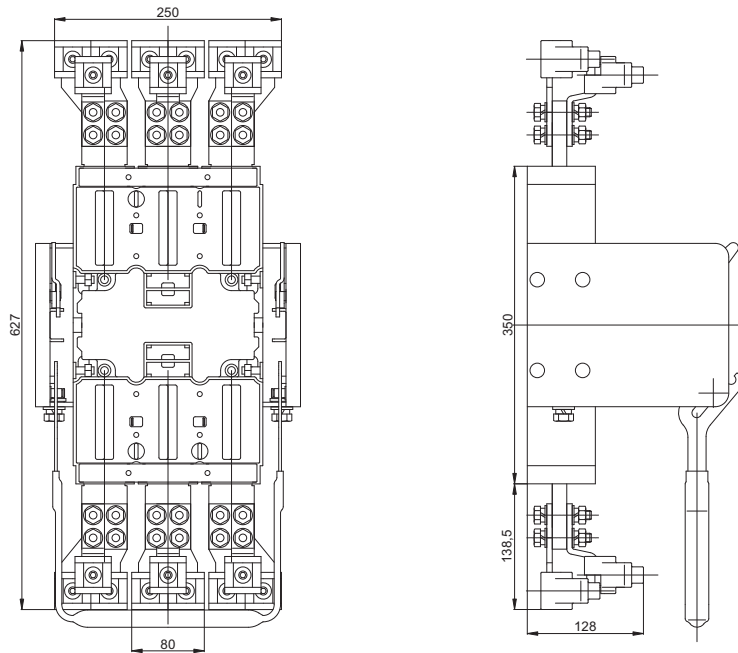


JISTIČE, ODPÍNAČE

3P

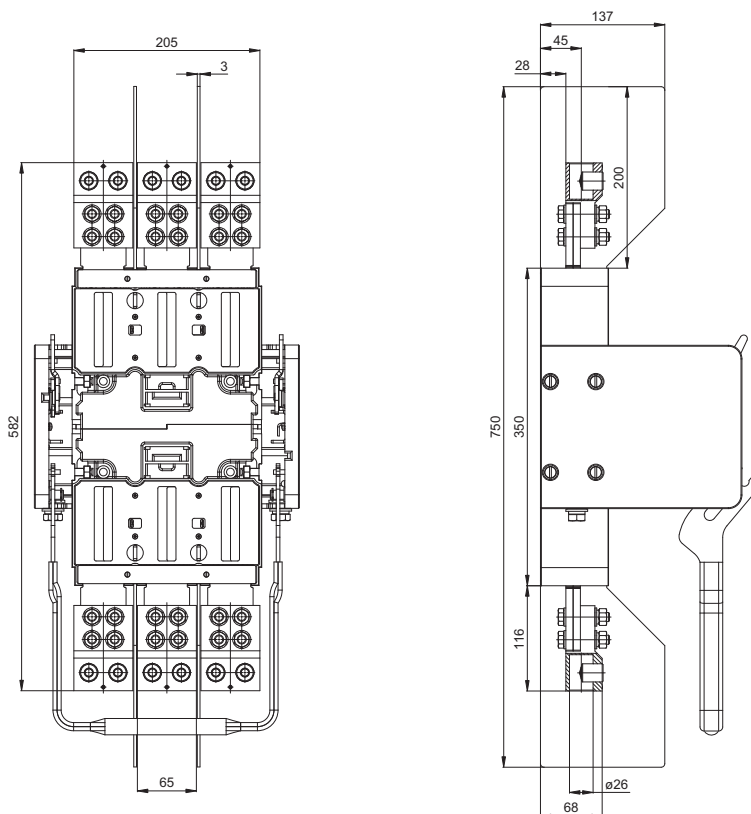
Rozměry

Výsuvné zařízení, třmenové svorky (přípojovací sada CS-BL-W010 a CS-BL-W011)



Výsuvné zařízení, blokové svorky (CS-BL-B002)

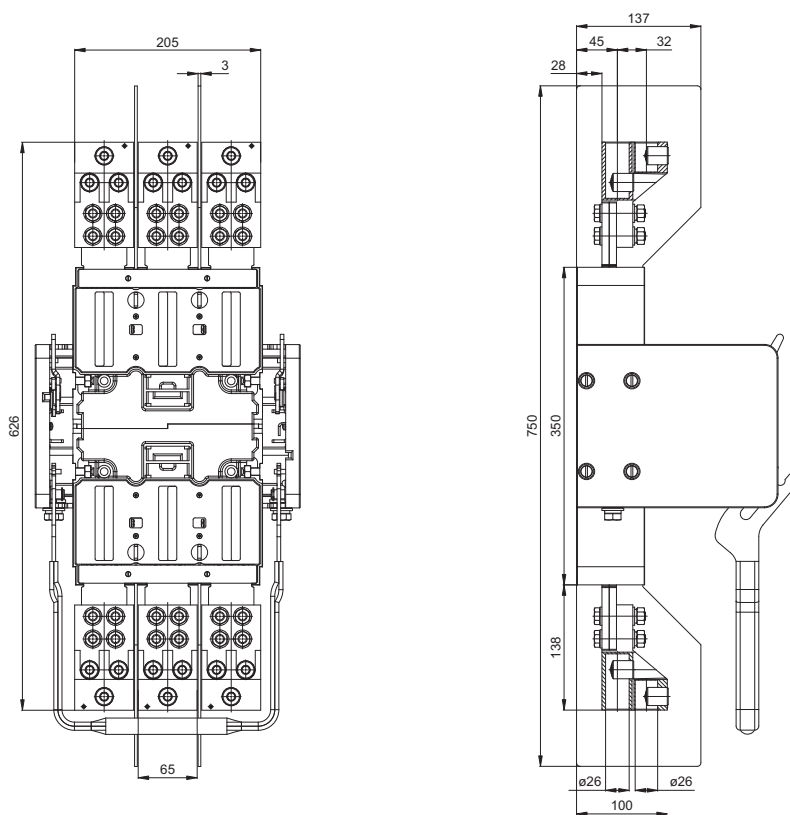
Pracovní poloha



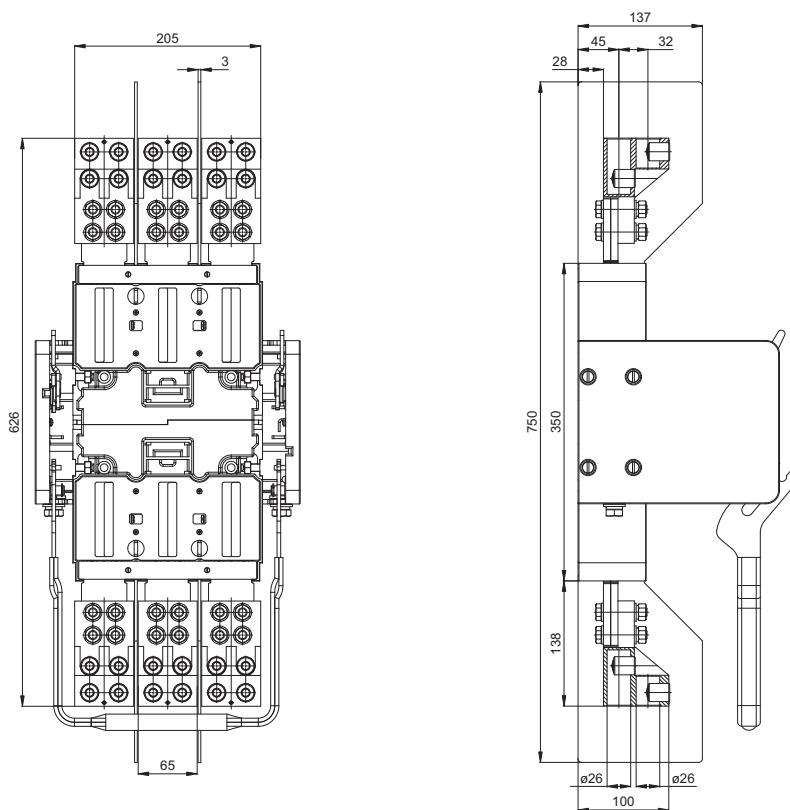
JISTIČE, ODPÍNAČE

Rozměry

Výsuvné zařízení, blokové svorky (CS-BL-B003)



Výsuvné zařízení, blokové svorky (CS-BL-B004)

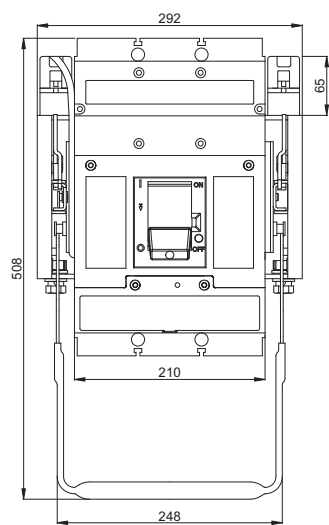


JISTIČE, ODPÍNAČE

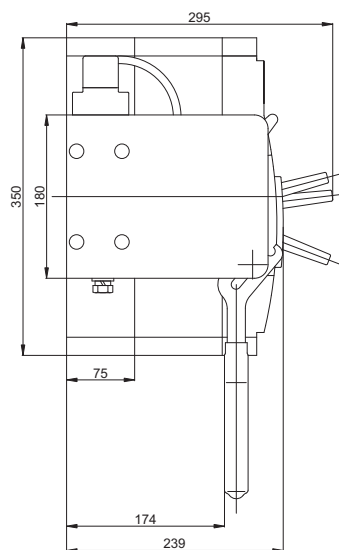
3P

Rozměry

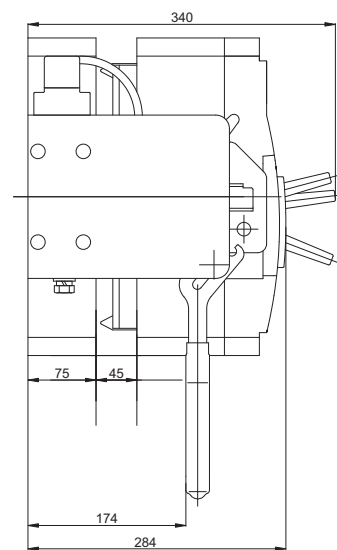
Výsuvné provedení



Pracovní poloha



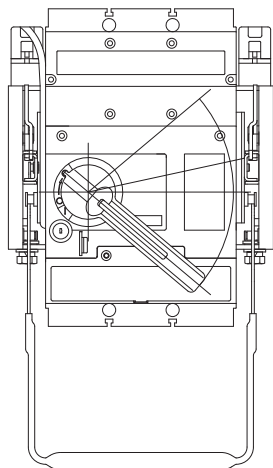
Revizní poloha



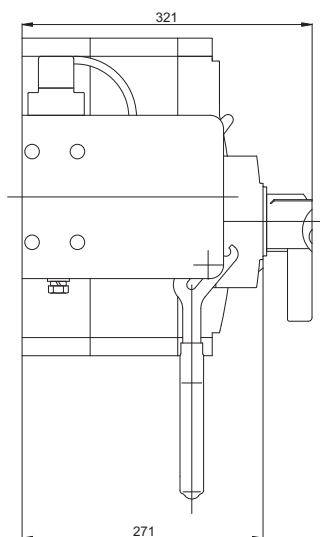
JISTIČE, ODPÍNAČE

Rozměry

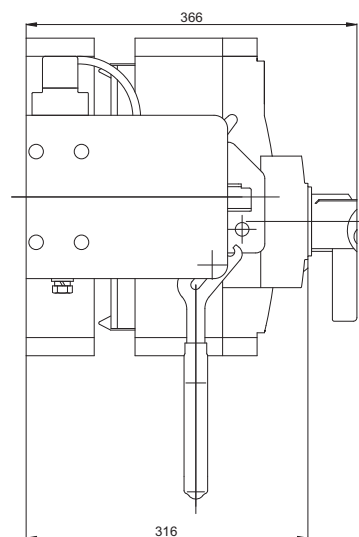
Výsuvné provedení, ruční pohon



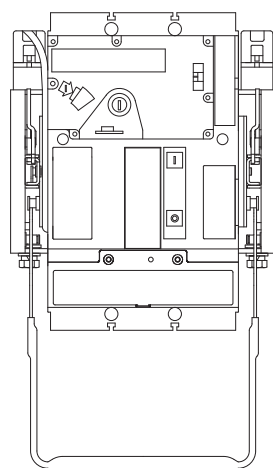
Pracovní poloha



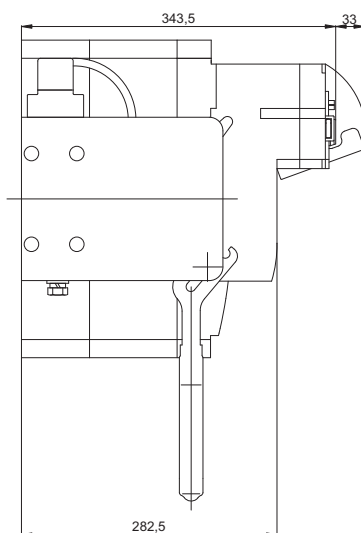
Revizní poloha



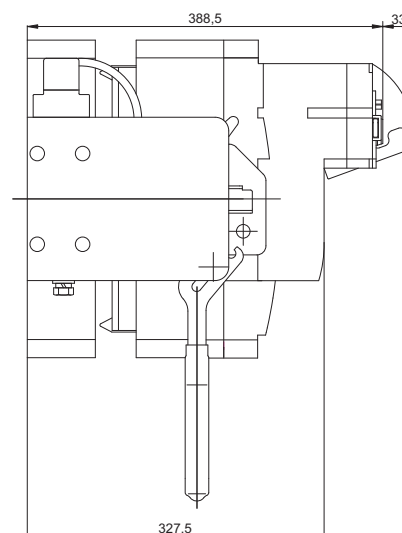
Výsuvné provedení, motorový pohon MP-BL-X230



Pracovní poloha

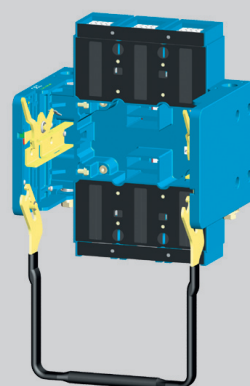


Revizní poloha



VÝSUVNÉ ZAŘÍZENÍ

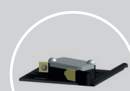
3P



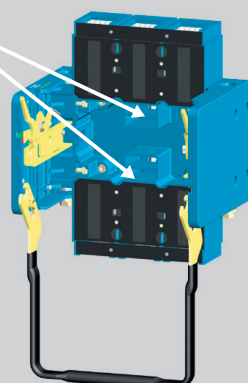
ZV-BL-1600-300



Jistič ve výsuvném provedení



SO-BL-0010



Popis

Výsuvné provedení jističe/odpínače je určeno do náročných průmyslových provozů, kde je potřeba rychlá výměna jističe, časté revize a viditelné, galvanické rozpojení obvodu.

- Výsuvné zařízení je nutné doplnit přípojovacími sadami:
 - CS-BL-A010 2x - pro přední přívod
 - nebo CS-BL-A020 2x - pro zadní přívod.
- K upevnění výsuvného zařízení do rozváděče použijte sadu montážních šroubů OD-BL-MS02, viz str. H10.

Polohy jističe

Jistič ve výsuvném provedení má tři polohy:

1. zasunuto (pracovní poloha)
2. vysunuto (revizní poloha)
3. odejmuto

Silový obvod

- K připojení pasů nebo kabelových ok se používá přípojovací sada CS-BL-A010 (přední přívod) nebo přípojovací sada CS-BL-A020 (zadní přívod).
- Pro připojení pomocí kabelů se musí navíc k přípojovacím sadám CS-BL-A010 nebo CS-BL-A020 použít přípojovací sady, viz str. H7.
- Způsob připojení silového obvodu musí respektovat doporučení, viz str. H12, a také deionizační prostory, viz str. H16.

Pomocné obvody

Připojují se pomocí 15žilového kabelu OD-BL-KA01.

Příslušenství jističe ve výsuvném provedení

Jistič ve výsuvném provedení má stejné příslušenství jako pevný jistič.

Signalizace polohy SO-BL-0010

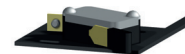
Výsuvné zařízení je možné doplnit až čtyřmi spínači pro signalizaci polohy jističe zasunuto, viz tabulka.

Výhody a zvýšení bezpečnosti obsluhy elektrického zařízení:

- Dálková signalizace polohy jističe zasunuto (poloha aretace není signalizována).
- Kontrola funkce jističe a příslušenství v revizní poloze.
- Uzamknutí výsuvného zařízení proti vložení jističe, uzamknutí jističe ve vysunutém (revizní) poloze – uzamykání pomocí visacích zámků.
- Viditelné a galvanické rozpojení silového obvodu.
- Snadná výměna jističe v případě poruchy.



OD-BL-KA01



SO-BL-0010

Stavy spínačů SO-BL-0010 ve výsuvném zařízení podle polohy jističe a polohy aretace

Poloha jističe	Stav spínače
Zasunuto (zaaretováno nebo nezaaretováno)	0 1
Ostatní polohy	1 0

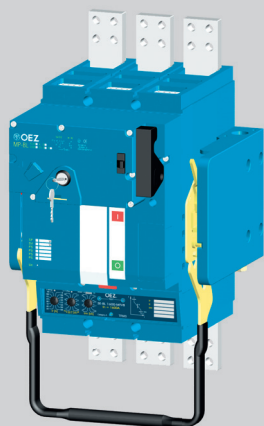
pozn.: 0 - kontakt rozepnut, 1 - kontakt sepnut

Parametry SO-BL-0010

Typ	SO-BL-0010	
Jmenovité pracovní napětí	U_e	AC 230 V DC 220 V
Jmenovitý kmitočet	f_n	50/60 Hz
Jmenovitý pracovní proud	I_e/U_e AC-13 I_e/U_e DC-15	6 A / AC 230 V 3,5 A / DC 24 V, 1 A / DC 48 V, 0,3 A / DC 110 V, 0,15 A / DC 220 V
Řazení kontaktů		001
Přípojovací průřez	S	0,5 ÷ 1 mm ²
Krytí svorek (připojeného spínače)		IP20
Rozsah teploty okolí		-25 °C ÷ +55 °C

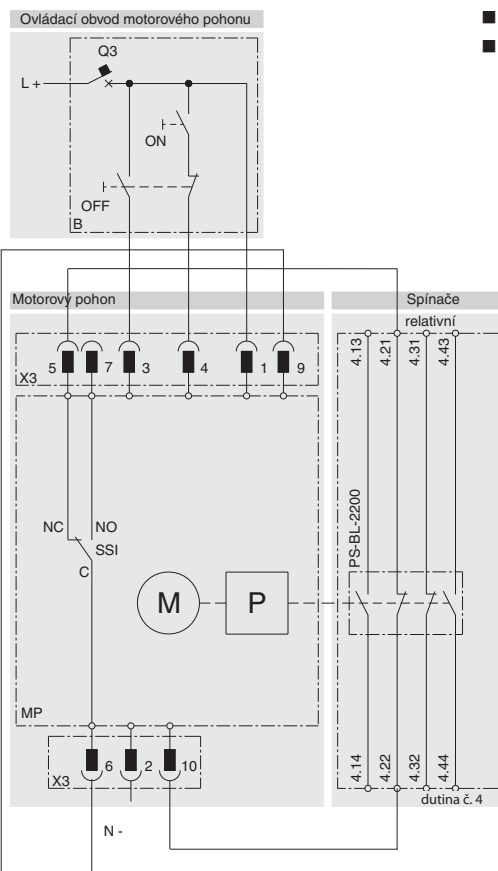
Schéma zapojení jističe ve výsuvném provedení s příslušenstvím, viz str. H12.

VÝSUVNÉ ZAŘÍZENÍ



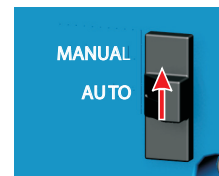
Jistič ve výsuvném provedení s motorovým pohonem

Doporučené zapojení jističe ve výsuvném provedení s motorovým pohonem



Zasouvání a vysouvání jističe s motorovým pohonem

- před každým zasunutím nebo vysunutím jističe doporučujeme nejprve přepnout přepínač volby režimu AUTO/MANUAL na motorovém pohonu do polohy MANUAL
- další informace o manipulaci naleznete v návodu k použití
- při nedodržení tohoto postupu nebo nedodržení doporučeného schématu zapojení může být první zapnutí jističe neúspěšné



Popis schématu

Značka	Popis
MP	motorový pohon MP-BL-X...
M	motor
P	střádač
X3	konektor pro připojení ovládacích obvodů
SSI	spínač signalizující režim MANUAL (NO-C) / AUTO (NC-C)
B	doporučené zapojení ovládacích obvodů (není součástí dodávky motorového pohonu)
ON	zapínací tlačítko
OFF	vypínací tlačítko
Q3	jistič motorového pohonu pro AC 110V LTN-4C-1 pro AC 230V LTN-2C-1 pro DC 110V LTN-UC-4C-1 pro DC 220V LTN-UC-2C-1

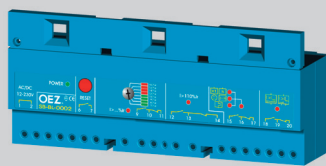
Změny stavu spínačů v dutinách spínacího bloku při zasouvání a vysouvání jističe

		Stav jističe před zasunutím/vysunutím				Stav jističe po zasunutí/vysunutí			
		Stav spínačů před zasunutím - poloha vysunuto				Stav spínačů po zasunutí - poloha zasunuto			
		Stav spínačů před vysunutím - poloha zasunuto				Stav spínačů po vysunutí - poloha vysunuto			
		Dutina 1, 2		3, 4		1, 2		3, 4	
		PS-BL-2200		PS-BL-2200		PS-BL-2200		PS-BL-2200	
		40 20 30 10		40 20 30 10		40 20 30 10		40 20 30 10	
		Stav hlavních kontaktů		Stav hlavních kontaktů		Stav hlavních kontaktů		Stav hlavních kontaktů	
Zapnuto	⏏	1	0	1	0	0	1	0	1
Vypnuto ručně nebo motorovým pohonem elektricky (stav nataženo)	⊙	0	1	1	0	0	1	1	0
Vypnuto ze stavu zapnuto: spouštěmí nebo TEST tlačítkem	⏏	0	1	0	1	0	1	1	0

pozn.: 0 - kontakt rozeprnut, 1 - kontakt seprnut

SIGNALIZAČNÍ BLOKY

3P



SB-BL-0002



ROZMĚRY viz str. H23

Popis

- Signalizační blok SB-BL-0002 je stavebnicovým příslušenstvím jističe BL1000S, BL1600S a spolupracuje s elektronickými spouštěmi SE-BL-...-DTV3, SE-BL-...-MTV8 a SE-BL-...-U001.
- Je určený pro aplikace v systémech automatizovaného řízení
- Blok signalizuje dosažení hodnot proudu v obvodu a vypnutí jističe spouštěmi (závislou, nezávislou, podproudovou).
 - uživatel má možnost nastavit (skokově pomocí otočného přepínače) hodnotu proudu v obvodu, kterou chce indikovat, dojde-li k jejímu dosažení
 - nastavit lze 70; 80; 90; 100; 120; 140; 160 nebo 180 % I_R (podrobnější údaje viz tabulka).
- Místní signalizace stavu jističe a jistěného obvodu je LED diodami na čelním panelu bloku.
- Informace o stavu jističe je ze spouště do signalizačního bloku přenášena optickou vazbou.

- Dálková signalizace stavu jističe a jistěného obvodu je zajištěna pomocí relé, jejichž spínací a rozpínací kontakty jsou vyvedeny na svorkovnici bloku.
 - relé pro signalizaci vybavení závislé nebo podproudové a nezávislé spouště jsou paměťová - po odpojení napájecího napětí svůj stav nezmění
 - po aktivaci paměťových relé vybavením spouště je nutné relé resetovat tlačítkem RESET na čelním panelu nebo externím tlačítkem dále - reset je funkční pokud je k signalizačnímu bloku připojeno napájecí napětí.
- Napájecí napětí jsou uvedena v tabulce.
- **Hlavní napájení a obvod reset spolu souběžně nesplňují podmínky bezpečného oddělení obvodů.**
- Externí tlačítko RESET je nutné připojit stíněným kabelem nebo krouceným vodičem s odporem smyčky max. 100 Ohmů.

Bez napájecího napětí je signalizační blok nefunkční!

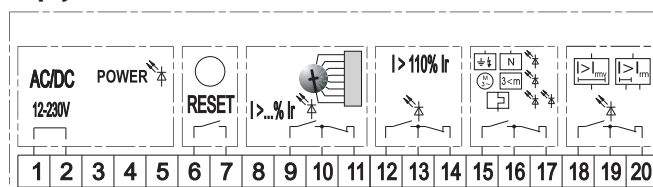
Parametry

Typ	SB-BL-0002	
Jmenovité pracovní napětí	U_e	AC/DC 12 ÷ 230 V
Jištění proti zkratu	trubičková pojistka	T1,6 A
Jmenovitý kmitočet	f_n	50/60 Hz
Odběr proudu (efektivní hodnota) max. při U_e	AC/DC 12 V	370 mA
	AC/DC 24 V	170 mA
	AC/DC 48 V	100 mA
	AC/DC 110 V	60 mA
	AC 230 V / DC 220 V	50 mA
Jmenovitý pracovní proud (kontakty relé)	I_e/U_e AC-1	8 A / AC 230 V
	I_e/U_e DC-1	0,25 A / DC 220 V, 8 A / DC 30 V
Připojovací průřez	S	0,5 ÷ 1 mm ²
Rozsah teploty okolí		-25 °C ÷ +55 °C

Signalizace stavu silového obvodu

Signalizace	Kontakty relé	LED	
Dosažení	< 70 % I_R	-	+
	110 % I_R	+	+
	70; 80; 90; 100; 120; 140; 160; 180	-	+
	Nastavené hodnoty	+	+
Vypnutí spouští	Závislou/ Podproudovou	+	+ / +
	Nezávislou	+	+

Připojení

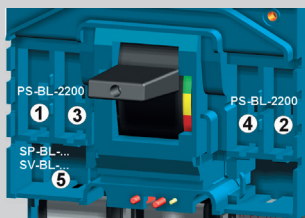


- 1,2 - napájení
- 6,7 - externí tlačítko RESET
- 9,10,11 - kontakty relé signalizující nastavené hodnoty I_R
- 12,13,14 - kontakty relé signalizující dosažení hodnoty 110 % I_R
- 15,16,17 - kontakty relé signalizující vypnutí závislou nebo podproudovou spouští
- 18,19,20 - kontakty relé signalizující vypnutí nezávislou spouští (okamžitou nebo zpožděnou)

POMOCNÉ SPÍNAČE



PS-BL-2200



Umístění dutin ve spínacím bloku
BL1000SE305
BL1600SE305

Parametry

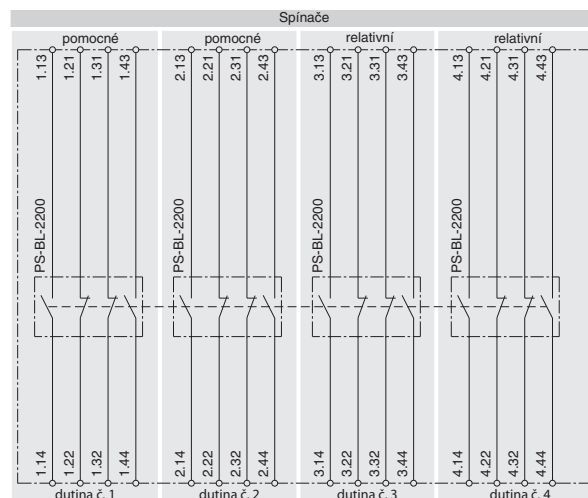
Typ	PS-BL-2200	PS-BL-2200-Au ¹⁾
Jmenovité pracovní napětí U_e	AC 60 ÷ 500 V DC 60 ÷ 240 V	AC 5 ÷ 60 V DC 5 ÷ 60 V
Jmenovité izolační napětí U_i	500 V	500 V
Jmenovitý kmitočet f_n	50/60 Hz	50/60 Hz
Jmenovitý pracovní proud I_e / U_e	AC-15 6 A / 60 V ÷ 240 V, 3 A / 400 V, 1,5 A / 500 V DC-13 1 A / 60 V, 0,7 A / 110 V, 0,3 A / 240 V	AC-12, DC-12 0,004 ÷ 0,5 A / 5 V, 0,004 ÷ 0,01 A / 60 V
Tepelný proud I_{th}	6 A	0,5 A
Řazení kontaktů	22	22
Připojovací průřez S	0,5 ÷ 1 mm ²	0,5 ÷ 1 mm ²
Krytí svorek (připojeného spínače)	IP20	IP20
Rozsah teploty okolí	-25 °C ÷ +55 °C	-25 °C ÷ +55 °C

¹⁾ PS-BL-....- Au není vhodný pro řízení elektromagnetických zátěží

Řazení kontaktů	Počet kontaktů	Druh kontaktů
22	2 + 2	rozpínací + spínací

Název a funkce spínačů podle umístění v dutinách

Umístění spínače	Název spínače	Funkce spínače
Dutina 3, 4	Relativní spínač	signalizuje vypnutí jističe/odpínače spouštěmí nebo TEST tlačítkem
Dutina 1, 2	Pomocný spínač	signalizuje polohu hlavních kontaktů jističe/odpínače



Stavy spínačů v dutinách spínacího bloku

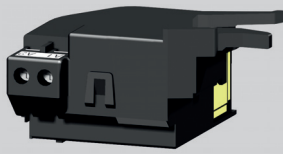
Dutina	1, 2	3, 4
--------	------	------

Stav jističe	Poloha páky jističe	Stav hlavních kontaktů	PS-BL-2200	PS-BL-2200
Zapnuto	⏏	1	1 0 0 1	1 0 0 1
Vypnuto ručně nebo motorovým pohonem elektricky (stav nataženo)	⏏	0	0 1 1 0	1 0 0 1
Vypnuto ze stavu zapnuto: spouštěmí nebo TEST tlačítkem	⏏	0	0 1 1 0	0 1 1 0

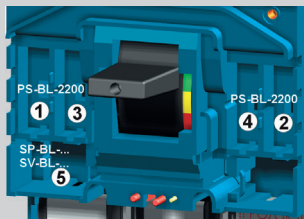
pozn.: 0 - kontakt rozepnut, 1 - kontakt sepnut

NAPĚŤOVÉ SPOUŠŤĚ

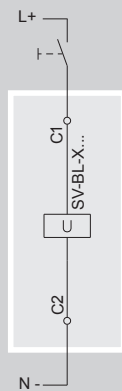
3P



SV-BL-X230



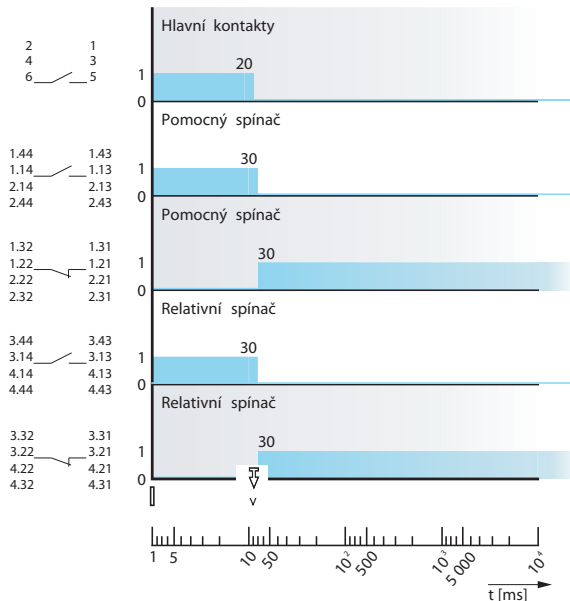
Umístění dutin ve spínacím bloku
BL1000SE305
BL1600SE305



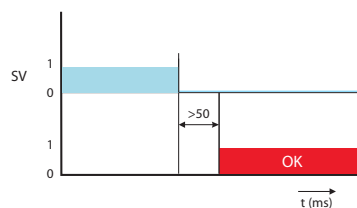
Parametry

Typ	SV-BL-X...	
Jmenovité pracovní napětí	U_e	AC 24, 48, 110, 230, 400, 500 V DC 24, 48, 110, 220 V
Jmenovitý kmitočet	f_n	50/60 Hz
Příkon při $1,1 U_e$		< 2,5 VA < 2 W
Charakteristika		$U \geq 0,7 U_e$ jistič musí vypnout
Čas do vypnutí		20 ms
Doba zatížení		∞
Připojovací průřez	S	$0,5 \div 1 \text{ mm}^2$
Krytí svorek (připojené spouště)		IP20
Umístění v dutině č.		5
Rozsah teploty okolí		$-25^\circ\text{C} \div +55^\circ\text{C}$

Vypnutí jističe/odpínače napětovou spouští

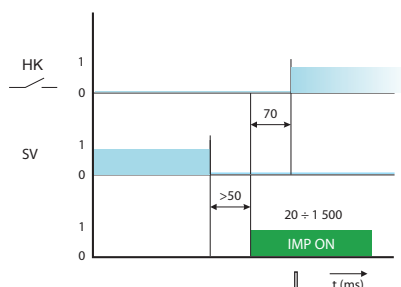


Reakční čas napětové spouště



Součinnost motorového pohonu a napětové spouště

Při ovládání jističe motorovým pohonem a napětovou spouští je nutné dodržet časovou prodlevu. Mezi odpojením napětí z napětové spouště a ovládacím impulzem pro zapnutí motorového pohonu musí být dodrženy následující prodlevy:



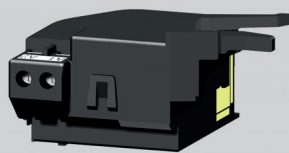
Stavy a polohy páky jističe/odpínače

Stavy jističe/odpínače	Poloha páky jističe/odpínače
Zapnuto	
Vypnuto spouštěmí nebo TEST tlačítkem	
Vypnuto ručně nebo motorovým pohonem elektricky (stav nataženo)	

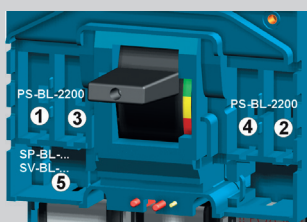
Popis grafů

Značka	Popis
HK	Hlavní kontakty
OK	Jistič připraven k další manipulaci
IMP ON	Zapínací impulz pro motorový pohon
SV	Ovládací napětí na napětové spouští

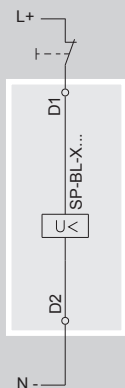
PODPĚTOVÉ SPOUŠTĚ



SP-BL-X230



Umístění dutin ve spínacím bloku
BL1000SE305
BL1600SE305

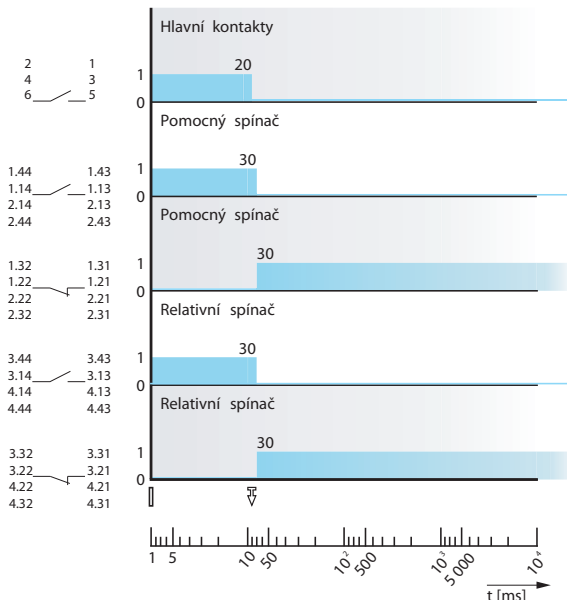


Parametry

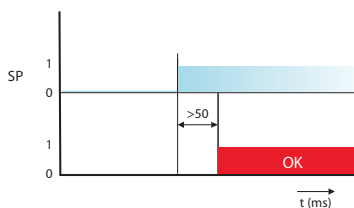
Typ	SP-BL-X...	
Jmenovitá pracovní napětí	U_e	AC 24, 48, 110, 230, 400, 500 V DC 24, 48, 110, 220 V
Jmenovitý kmitočet	f_n	50/60 Hz
Příkon při 1,1 U_e		< 2,5 VA < 2 W
Charakteristika ¹⁾		$U \geq 0,85 U_e$ jistič lze zapnout $U \leq 0,35 U_e$ jistič musí vypnout
Čas do vypnutí		20 ms
Doba zatížení		∞
Připojovací průřez	S	0,5 ÷ 1 mm ²
Krytí svorek (připojené spouště)		IP20
Umístění v dutině č.		5
Rozsah teploty okolí		-25 °C ÷ +55 °C

¹⁾ vypnutí spouště lze zpozdít pomocí bloku zpoždění BZ-BX-X230-A, viz str. P2

Vypnutí jističe/odpínače podpětovou spouští



Reakční čas podpětové spouště

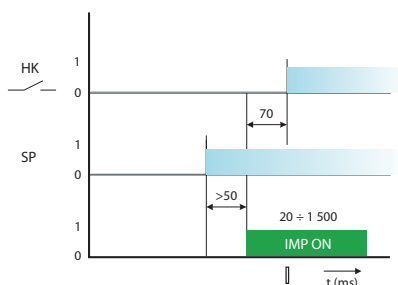


Stavy a polohy páky jističe/odpínače

Stav jističe/odpínače	Poloha páky jističe/odpínače
Zapnuto	
Vypnuto spouštěmí nebo TEST tlačítkem	
Vypnuto ručně nebo motorovým pohonem elektricky (stav nataženo)	

Součinnost motorového pohonu a podpětové spouště

Při ovládání jističe motorovým pohonem a podpětovou spouští je nutné dodržet časovou prodlevu. Mezi přivedením napětí na podpětovou spoušť a ovládacím impulzem pro zapnutí motorového pohonu musí být dodrženy následující prodlevy:

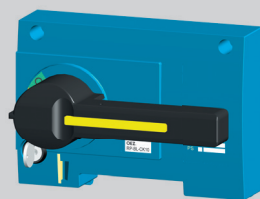


Popis grafů

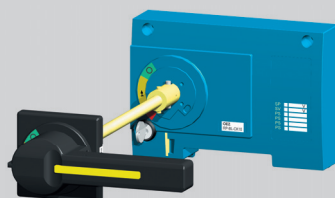
Značka	Popis
HK	Hlavní kontakty
OK	Jistič připraven k další manipulaci
IMP ON	Zapínací impuls pro motorový pohon
SP	Ovládací napětí na podpětové spoušti

RUČNÍ POHONY

3P



RP-BL-CK10 + RP-BL-CP10

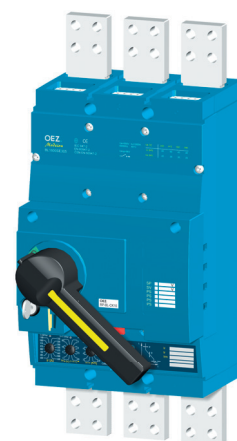


RP-BL-CK10 + RP-BL-CH10 + RP-BL-CN10 + RP-BL-CP10

Popis

Ruční pohon je příslušenství jističe/odpínače, pomocí kterého je možné jistič BL1000S a BL1600S ovládat místně otočným pohybem rukojeti, např. zapínání a vypínání pracovních strojů. Modulární koncepce pohonů umožňuje jednoduchou montáž na jistič po sejmutí krytu dutin jističe. Pohon a příslušenství pohonu se objednává samostatně podle vlastního výběru, viz str. H9.

- Ruční pohon umožňuje ovládat jistič přes čelní panel nebo dveře rozváděče, průchod ovládací hřídele má krytí ložiska IP44 nebo IP66.
- Ovládací rukojeť pohonu lze doplnit prodlužovací hřídelí, která umožní ovládat jistič i v hlubších rozváděčích.
- Pro zvýšení bezpečnosti obsluhy elektrického zařízení je mechanismus pohonu doplněn blokováním otevření dveří rozváděče v zapnuté poloze jističe.
- V poloze jističe vypnuto ručně je možno rukojeť pohonu uzamknout zabudovaným lamelovým zámekem (FAB) a až třemi visacími zámkami s průměrem třmenu 6 + 8 mm.
- V poloze páky pohonu vypnuto ručně je možno rukojeť pohonu odejmout.
- Jističe s ručním pohonem mohou být doplněny vzájemným mechanickým blokováním, viz str. H41.



Obr. 1 - ROZMĚRY viz str. H21

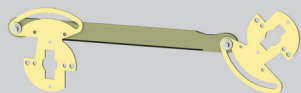


Obr. 2 - ROZMĚRY viz str. H22

Parametry

Typ	Popis	Barva	Uzamykání ve stavu jističe vypnuto	Krytí	Blokování otevření dveří rozváděče ve stavu jističe		Délka [mm]
					zapnuto	nebo vypnuto spouští	
RP-BL-CK10	Blok ručního pohonu	-	ano	-	-	-	-
RP-BL-CP10	Páka ručního pohonu	černá	ano	-	-	-	-
RP-BL-CP11	Páka ručního pohonu	červená	ano	-	-	-	-
RP-BL-CN10	Ložisko ručního pohonu	-	-	IP44	ano	-	-
RP-BL-CN20	Ložisko ručního pohonu	-	-	IP66	ano	-	-
RP-BL-CH10	Prodlužovací hřídel	-	-	-	-	-	319

MECHANICKÉ BLOKOVÁNÍ

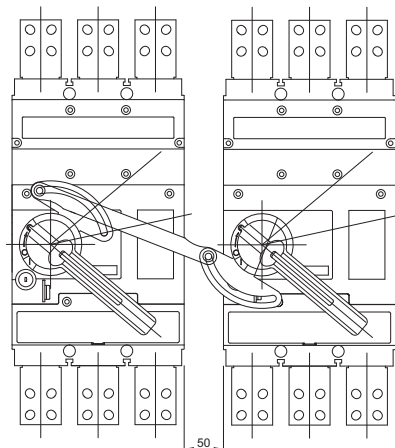


RP-BL-CB10

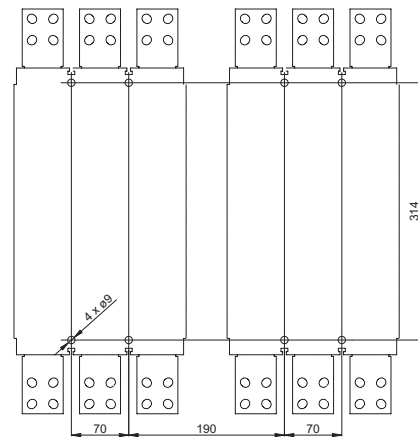
RP-BL-CB10 Mechanické blokování

- Umožňuje vzájemné mechanické blokování dvou jističů tak, aby nemohly být sepnuty oba současně, ale vždy jen jeden.
- Blokování je možné použít mezi dvěma jističi BL1000S nebo BL1600S nebo mezi jističi BL1000S a BL1600S.

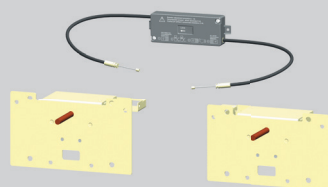
Oba jističe musí být vybaveny ručním pohonem (minimálně blokem ručního pohonu a pákou ručního pohonu) viz str. H40. Pro použití blokování je bezpodmínečně nutné dodržet rozměry, které jsou zakótovány na obr. 1 a 2.



Obr. 1



Obr. 2



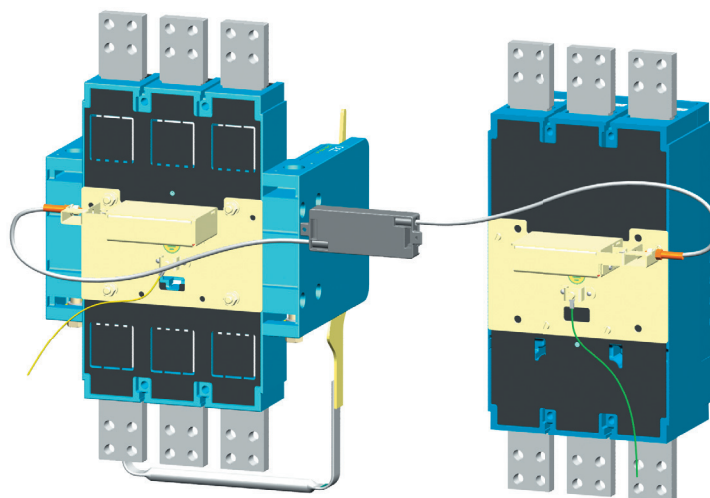
MB-BL-PP07

MB-BL-PP07 Mechanické blokování bowdenem

- Umožňuje vzájemné mechanické blokování dvou jističů tak, aby nemohly být sepnuty oba současně, ale vždy jen jeden.
- Blokování je možné použít mezi dvěma jističi BL1000S nebo BL1600S nebo mezi jističi BL1000S a BL1600S. Blokování lze použít k jističům vybaveným ručním nebo moto-

rovým pohonem. Pro použití blokování je bezpodmínečně nutné dodržet rozměry, které jsou zakótovány na str. H42. Mechanické blokování dovolí zapnutou polohu prvního jističe a nataženou polohu druhého jističe.

Typ mechanického blokování	Kombinace provedení jističů/odpínačů
MB-BL-PP07	pevné - pevné
MB-BL-PV08	pevné - výsuvné
MB-BL-VV06	výsuvné - výsuvné

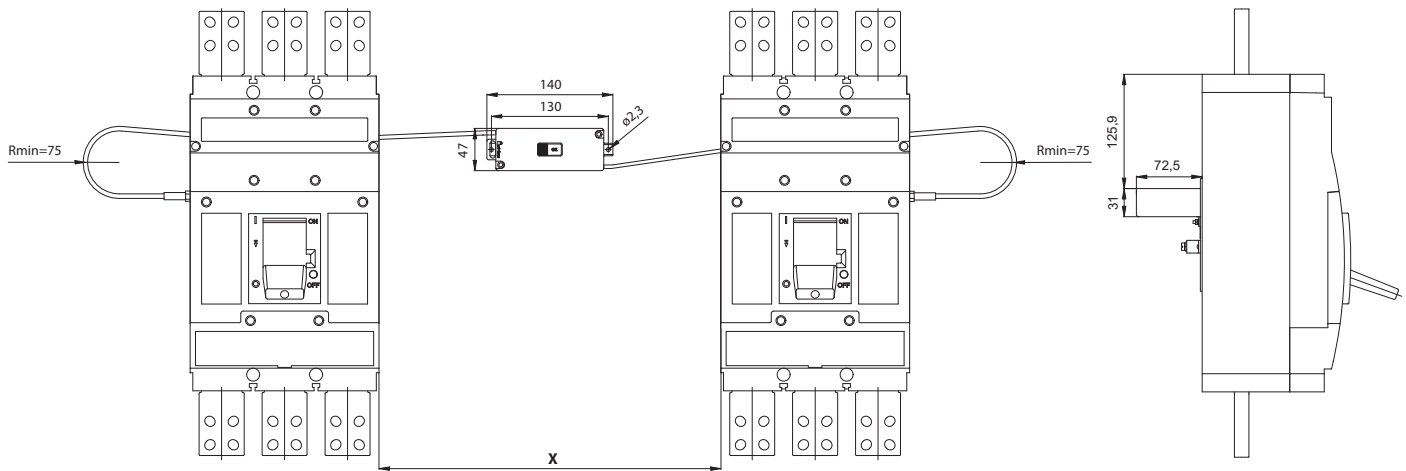


Obr. 3 - Mechanické blokování bowdenem mezi pevným a výsuvným jističem BL

MECHANICKÉ BLOKOVÁNÍ

3P

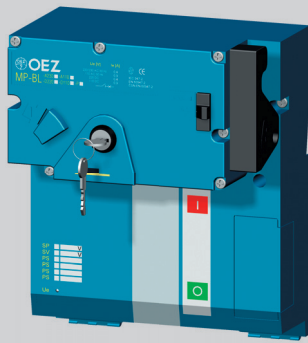
Mechanické blokování - možnost umístění jističů/odpínačů



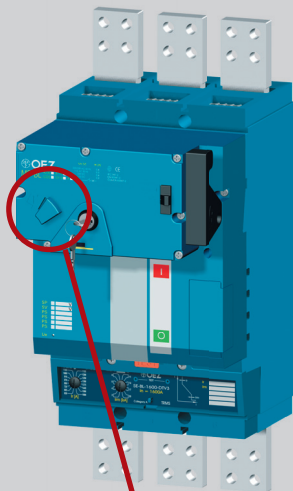
Kombinace provedení jističů	Vzdálenost mezi jističi X [mm] ¹⁾
pevné - pevné	100 ÷ 1 450
pevné - výsuvné	50 ÷ 1 400
výsuvné - výsuvné	50 ÷ 1 350

¹⁾ TECHNICKÉ INFORMACE viz Návod k použití

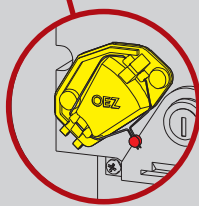
MOTOROVÉ POHONY



MP-BL-X230



ROZMĚRY viz str. H23



OD-BL-KT01

Popis

- Slouží pro dálkové zapínání i vypínání jističe.
- Jednoduchá montáž na jistič po sejmutí krytu dutin jističe.
- Použití pro průmyslové aplikace, jako např. přepínání zásokových zdrojů, fázování dvou zdrojů a všude tam, kde je potřeba zajistit automatizovaný bezobslužný provoz elektrických zařízení.
- Pro rychlejší vypínání jističe (např. bezpečnostní STOP tlačítko) je možné použít podpětovou nebo napětovou spoušť.
- Na čelním panelu motorového pohonu je přepínač režimu AUTO/MANUAL:
 - režim AUTO – dálkové ovládání. Jistič se ovládá tlačítky pro elektrické zapnutí a vypnutí. Jistič lze vypnout TEST tlačítkem na nadproudové spoušti
 - režim MANUAL – ruční mechanické ovládání. Není potřeba ovládací napětí. Jistič lze zapínat zeleným zapínacím tlačítkem na čelním panelu pohonu a vypínat červeným tlačítkem TEST na nadproudové spoušti. Elektrické zapnutí je blokováno. Elektrické vypnutí je funkční. Nastřádat lze pomocí výklopné páky
 - možnost dálkové signalizace stavu přepínače AUTO/MANUAL.
- Přítomnost ovládacího napětí U_e je signalizováno zelenou LED.
- Pokud pohon nenastřádá jistič do 30 s, například vlivem podpětí, extrémně nízkých teplot, mechanické nebo elektrické závady, rozsvítí se na čelním panelu LED červeně. Po dobu svitu červené LED je pohon elektronicky odpojený a nelze jej dálkově ovládat. Pro obnovení dálkového ovládání je nutné odpojit napájení pohonu na dobu 30 s. Při vypnutí jističe nadproudovými spouštěmi, pomocnými spouštěmi nebo TEST tlačítkem (v režimu pohonu AUTO), dojde k automatickému natažení pružinového střadače k natažení jističe a motorový pohon čeká na povel k zapnutí jističe.
- Pohon lze uzamknout ve vypnuté poloze lamelovým zámkem (je součástí pohonu se dvěma klíči) nebo až třemi visacími zámky (průměr dířku 4 ÷ 7 mm).
- Pohon lze doplnit počítadlem cyklů.
- Zapínací tlačítko lze zakrýt a zaplombovat (OD-BL-KT01).
- Přes průhlednou část čelního panelu lze podle polohy páky určit stav jističe.
- Pohon lze připojit šroubovou svorkovnicí nebo pomocí vícepólového konektoru s dutinkami (pro připojení vodičů je nutné použít speciální kleště).

Parametry

Typ	MP-BL-X..., MP-BL-X...-P	
Pracovní napětí	U_e	AC 110, 230 V DC 110, 220 V
Jmenovitý kmitočet	f_n	50/60 Hz
Délka ovládacího impulsu pro zapnutí		>20 ÷ 1 500 ms ¹⁾
Délka ovládacího impulsu pro vypnutí		>20 ms ÷ ∞ ¹⁾
Čas do zapnutí		<70 ms
Čas do nastřádání (natažení) motorového pohonu při	U_e AC 230 V DC 220 V	14 s 18 s
Čas do vypnutí jističe U_e AC 230 V DC 220 V		10 s 12 s
Četnost cyklů ZAP/VYP		2 cykly / min
Četnost cyklů - bezprostředně za sebou ZAP/VYP		8 cyklů
Mechanická trvanlivost		10 000 cyklů
Příkon	AC DC	200 VA 200 W
Jištění	AC 110 V, AC 230 V DC 110 V, DC 220 V	LTN-4C-1, LTN-2C-1 LTN-UC-4C-1, LTN-UC-2C-1
Jmenovitý pracovní proud přepínače AUTO/MANUAL	I_e/U_e	6 A / AC 250 V
Rozsah teploty okolí		-25 °C ÷ +55 °C

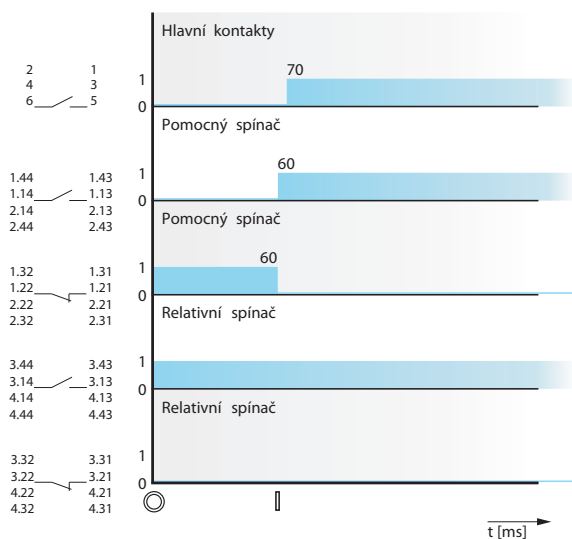
¹⁾ sled ovládacích impulsů viz str. H46

MOTOROVÉ POHONY

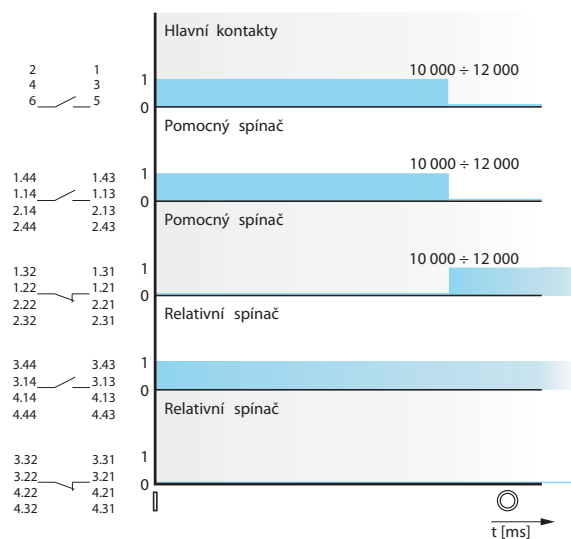
3P

Parametry

Zapnutí jističe motorovým pohonem - elektricky tlačítkem ON

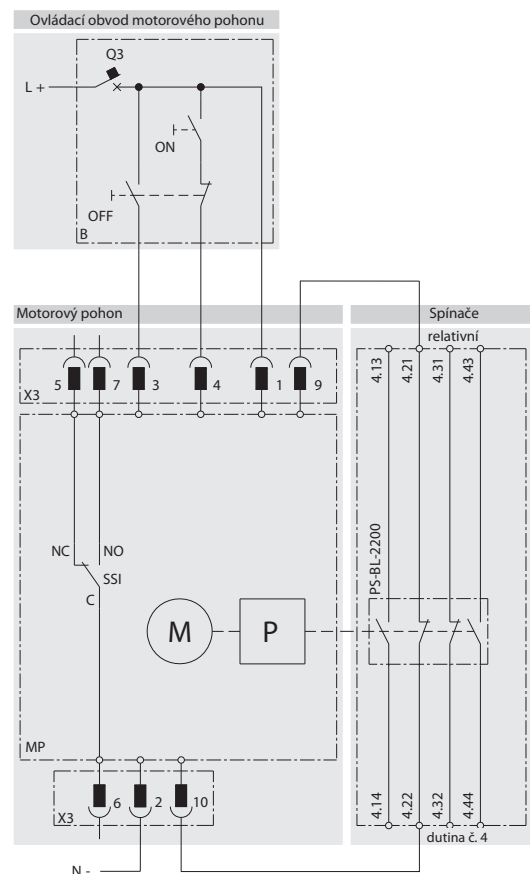


Vypnutí jističe motorovým pohonem - elektricky tlačítkem OFF



Schéma

Zapnutí a vypnutí jističe motorovým pohonem - elektricky tlačítkem ON a OFF



Stavy a polohy páky jističe/odpínače

Stavy jističe/odpínače	Poloha páky jističe/odpínače
Zapnuto	
Vypnuto spouštěmí nebo TEST tlačítkem	
Vypnuto ručně nebo motorovým pohonem elektricky (stav nataženo)	

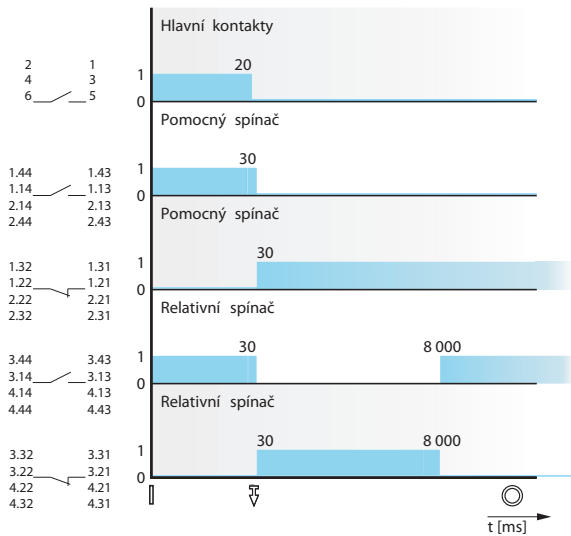
Popis schématu

Značka	Popis
MP	motorový pohon MP-BL-X...
M	motor
P	střadač
X3	konektor pro připojení ovládacích obvodů
SSI	spínač signalizující režim MANUAL (NO-C) / AUTO (NC-C)
B	doporučené zapojení ovládacích obvodů - není součástí motorového pohonu
ON	zapínací tlačítko
OFF	vypínací tlačítko
Q3	jistič motorového pohonu - viz str. H43

MOTOROVÉ POHONY

Parametry

Vypnutí jističe s motorovým pohonem napěťovou nebo podpěťovou spouští



Stavy a polohy páky jističe/odpínače

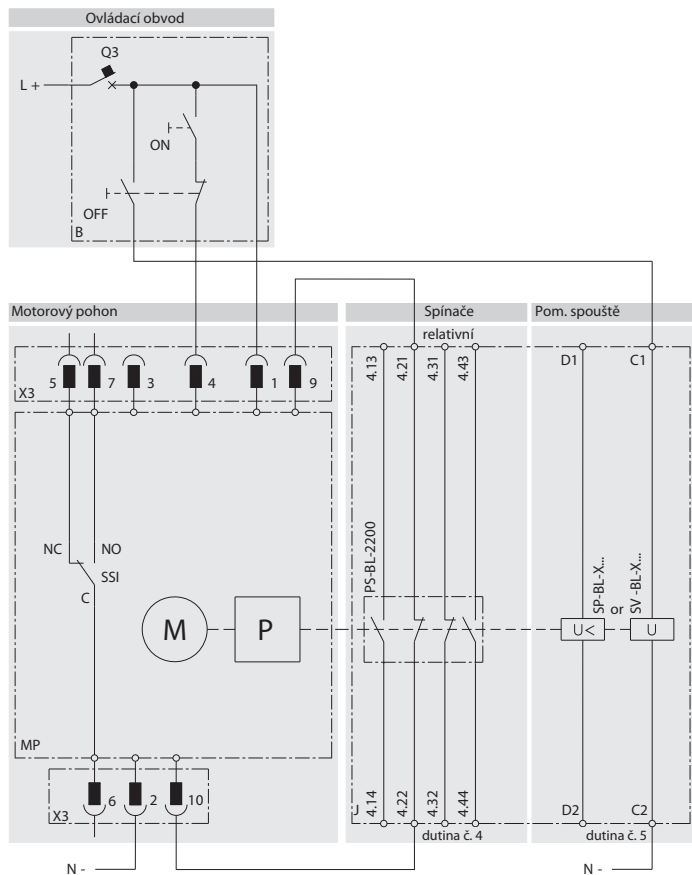
Stavy jističe/odpínače	Poloha páky jističe/odpínače
Zapnuto	⏏
Vypnuto spouštěm nebo TEST tlačítkem	⏏
Vypnuto ručně nebo motorovým pohonem elektricky (stav nataženo)	⦿

Popis schématu

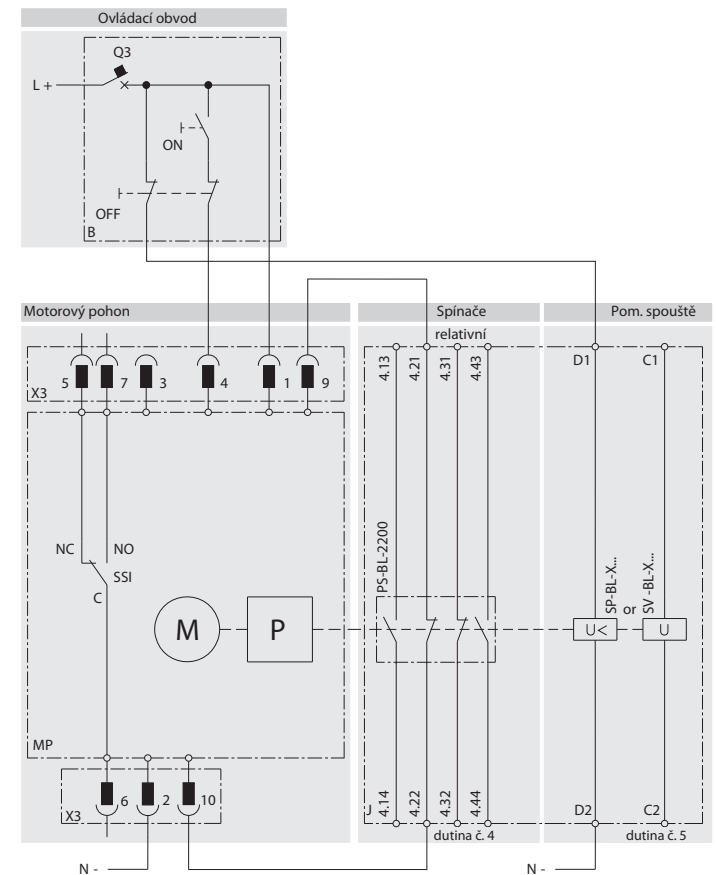
Značka	Popis
MP	motorový pohon MP-BL-X...
M	motor
P	střídač
X3	konektor pro připojení ovládacích obvodů
SSI	spínač signalizující režim MANUAL (NO-C) / AUTO (NC-C)
B	doporučené zapojení ovládacích obvodů - není součástí dodávky motorového pohonu
ON	zapínací tlačítko
OFF	vypínací tlačítko
Q3	jistič motorového pohonu - viz str. H43

Schéma

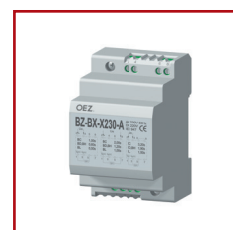
Zapnutí jističe motorovým pohonem (elektricky - tlačítkem ON) a vypnutí napěťovou spouští



Zapnutí jističe motorovým pohonem (elektricky - tlačítkem ON) a vypnutí podpěťovou spouští



PŘÍSLUŠENSTVÍ KOMPAKTNÍCH JISTIČŮ



BLOK ZPOŽDĚNÍ

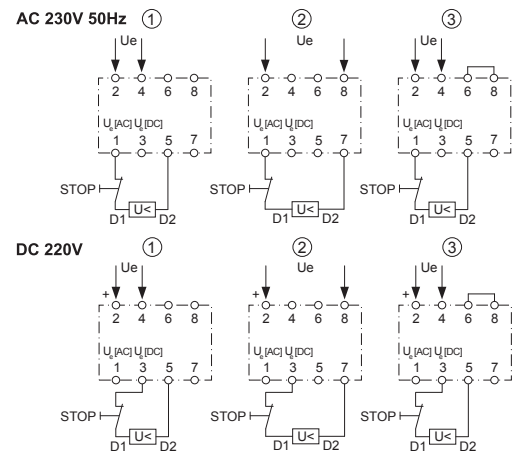


BZ-BX-X230-A

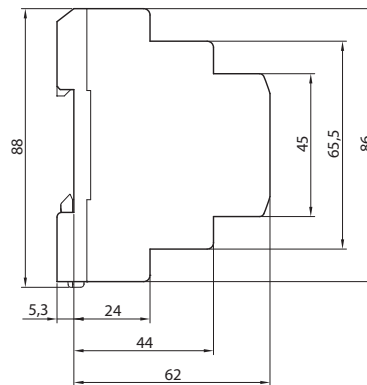
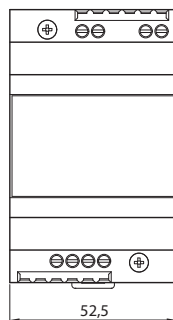
Typ	Objednávací kód	Popis	Hmotnost [kg]	Balení [ks]
BZ-BX-X230-A	OEZ:36696	Umožňuje zpoždit vypnutí podpětové spouště jističů Modeion	0,12	1

Zpoždění lze nastavit ve třech úrovních (podle zapojení).

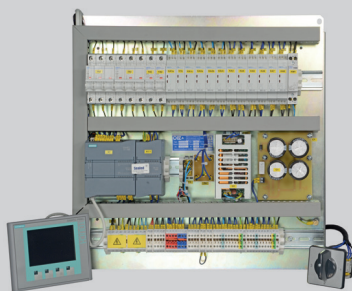
Jistič	Zpoždění [s]		
	1. úroveň	2. úroveň	3. úroveň
BC160	1,0	2,0	3,2
BD250, BH630	0,6	1,2	1,9
BL1000, BL1600	0,5	1,0	1,5



BZ-BX-X230-A



ZÁSKOKOVÝ AUTOMAT MODI

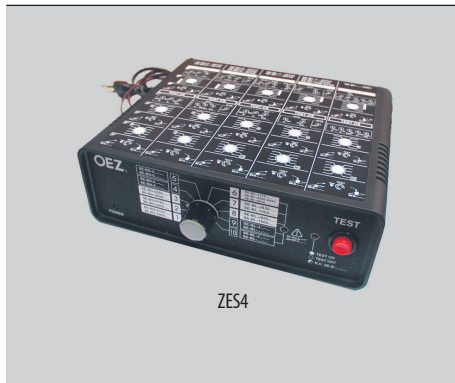


ZA-01-6106

Typ	Popis	Hmotnost [kg]	Balení [ks]
MODI ZA...	Umožňuje bezpečné řízení přepínání dvou zdrojů do jedné nebo dvou zátěží s vyloučením paralelního chodu zdrojů. Umožňuje různé úpravy podle přání zákazníka. Pro zálohování s transformátorem nebo generátorem. Od 16 do 6 300 A.	10	1

Pro jističe a odpínače Modeion a Arion WL
Podrobné informace viz katalog Záskokový automat Modí ZA.

TESTER NADPROUDOVÝCH SPOUŠTÍ JISTIČŮ



ZES4

Typ	Objednací kód	Popis	Hmotnost [kg]	Balení [ks]
ZES4	OEZ:17273	Tester nadproudových spouští jističů BD250., BH630., BL1000S a BL1600S	3,75	1

Servisní zařízení pro kontrolu funkčnosti elektronických nadproudových spouští a spínacích bloků jističů Modeion.

Provede test:

- nadproudové spouště
- funkčnosti vybavovacího mechanismu spínacího bloku
- proudových transformátorů.

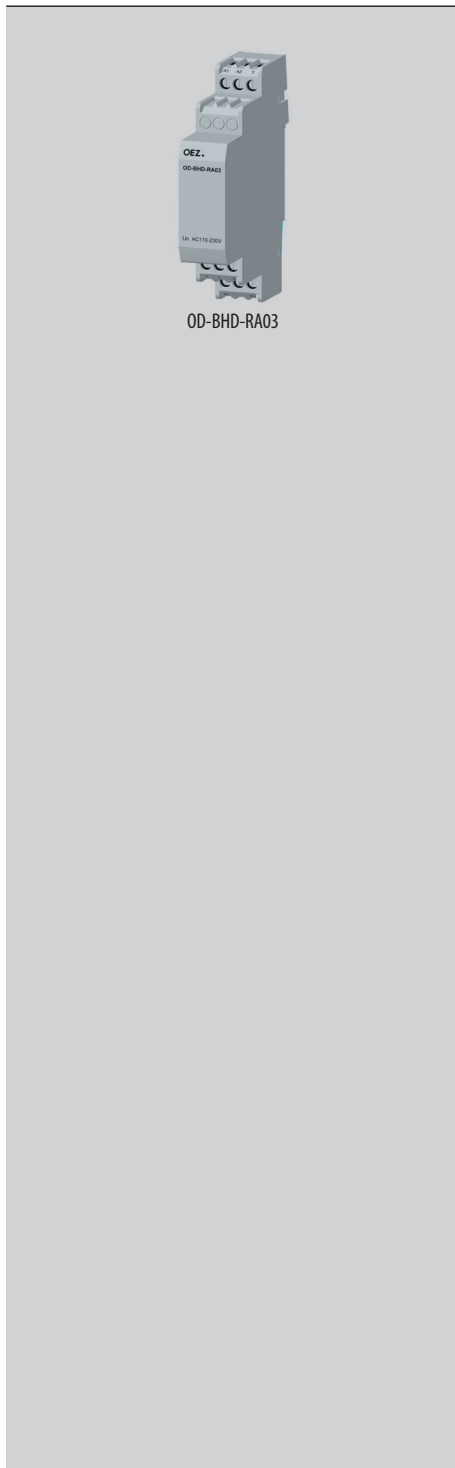
Testuje nadproudové spouště: L001, DTV3, MTV8, MTV9, U001.

Testuje spínací bloky jističů: BD250N, BD250S, BH630N, BH630S, BL1000S, BL1600S.

Tester je nutné napájet z externího zdroje. Napájecí napětí testeru je AC 230 V.

Pro podrobnější informace a dokumentaci kontaktujte technickou podporu na tel. č.: + 420 465 672 222 nebo navštivte naše stránky www.oez.cz.

OVLÁDACÍ RELÉ PRO BD250 A BH630



OD-BHD-RA03

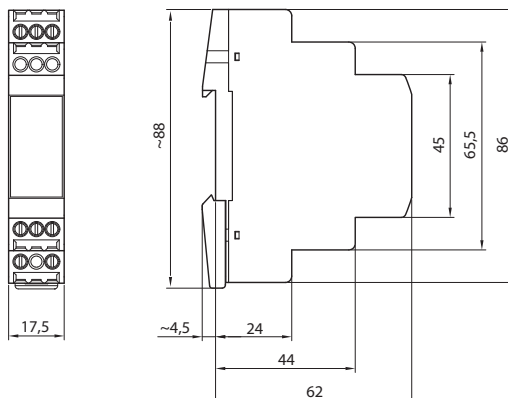
Typ	Objednací kód	Parametry	Hmotnost [kg]	Balení [ks]
OD-BHD-RX01	OEZ:37425	AC/DC 24 V	0,06	1
OD-BHD-RX02	OEZ:37426	AC/DC 48 V	0,06	1
OD-BHD-RA03	OEZ:37427	AC 110 ÷ 230 V	0,06	1
OD-BHD-RD04	OEZ:37428	DC 110 V	0,06	1

Ovládací relé vhodné pro ovládání jističe s motorovým pohonem v odnímatelném/výsuvném zařízení nebo v kombinaci s mechanickým blokováním pomocí bowdenu viz str. E73, E74, F71, F72.

Parametry

Typ	OD-BHD-R...	
Ovládací obvod		
Jmenovité pracovní napětí	U_e	AC/DC 24 V, AC/DC 48 V, AC 110 ÷ 230 V, DC 110 V
Jmenovitý kmitočet		50 Hz
Spotřeba při U_n	při AC 24 ÷ 230 V při DC 24 ÷ 220 V	1,2 VA ÷ 2,6 VA 1,4 W ÷ 1,7 W
Mechanická trvanlivost		30 000 cyklů
Elektrická trvanlivost		30 000 cyklů
Připojení		0,2 ÷ 2,5 mm ²
Dotahovací moment		0,5 Nm
Řídicí impuls		
Min. doba buzení		15 ms
Max. doba buzení		neomezená
Ostatní údaje		
Montáž na „U“ lišty podle ČSN EN 60715 - typ		TH 35
Krytí		IP20
Teplota okolí		-20 ÷ +50 °C
Pracovní poloha		libovolná
Seizmická odolnost		3g / 8 ÷ 50 Hz

OD-BHD-R...



MONITOROVACÍ RELÉ REZIDUÁLNÍHO PROUDU



5SV8000-6KK



5SV8001-6KK, 5SV8200-6KK

Parametry

Typ	5SV8 000-6KK	5SV8 001-6KK	5SV8 200-6KK
Normy	EN 62020 IEC 62020	EN 62020 IEC 62020	EN 62020 IEC 62020
Certifikační značky	CE	CE	CE
Počet nezávislých obvodů	1	1	4
Jmenovitý reziduální proud	0,03 ÷ 5 A	0,03 ÷ 30 A	0,03 ÷ 30 A
Mezní doba nepůsobení	0,02 ÷ 5 s	0,02 ÷ 10 s	0,02 ÷ 10 s
Typ	A (do $I_{\Delta n} = 3$ A) AC ($I_{\Delta n}$ od 3 do 5 A)	A (do $I_{\Delta n} = 3$ A) AC ($I_{\Delta n}$ od 3 do 30 A)	A (do $I_{\Delta n} = 3$ A) AC ($I_{\Delta n}$ od 3 do 30 A)
Jmenovité pracovní napětí U_e	AC 230 V	AC 230 V	AC 230 V
Rozsah pracovního napětí	AC 164 ÷ 284 V	AC 164 ÷ 284 V	AC 164 ÷ 284 V
Jmenovitý kmitočet f_n	50 Hz	50 Hz	50 Hz
Příkon	3 VA	6 VA	6 VA
Montáž na „U“ lišty podle ČSN EN 60715 - typ	TH 35	TH 35	TH 35
Krytí - z čela	IP41	IP41	IP41
Krytí - svorek vodičů	IP20	IP20	IP20
Ostatní parametry			
Externí dálkové vybavení / reset	-/ano	ano/ano	ano/ano
Místní signalizace dosažení poměrné nižší hodnoty $I_{\Delta n}$ (ALARM)	ano	ano	ano
Dálková signalizace dosažení poměrné nižší hodnoty $I_{\Delta n}$ (ALARM)	-	ano	ano
Místní signalizace:			
napájení	ano	ano	ano
ALARM	ano	ano	ano
porucha	ano	ano	ano
velikost $I_{\Delta n}$	ano	ano	ano
Displej	-	ano	ano
Plombování nastavení ovládacího panelu	ano	ano	ano
Vnitřní průměr transformátoru	30 ÷ 210 mm	30 ÷ 210 mm	30 ÷ 210 mm
Max. délka vodičů k transformátoru (stíněný vodič)	10 m	10 m	10 m
Ovládací obvod (vstupy - externí vypnutí / reset)			
Jmenovité pracovní napětí U_c	-	AC/DC 110 ÷ 230 V	AC 230 V
Rozsah pracovního napětí	-	AC/DC 110 ÷ 284 V	AC 230 ÷ 284 V
Příkon	-	0,7 W	0,7 W
Ovládací obvod (výstupy)			
Řazení kontaktů ¹⁾	001	002	40
Jmenovité pracovní napětí U_e	AC 230 V	AC 230 V	AC 230 V
Jmenovitý proud I_e	6 A	6 A	6 A
Maximální spínaný výkon - AC-1	1 500 VA	1 500 VA	1 500 VA
Elektrická trvanlivost	10x 10 ⁶ cyklů	10x 10 ⁶ cyklů	10x 10 ⁶ cyklů
Jmenovitý kmitočet	50 Hz	50 Hz	50 Hz
Připojení			
Připojení - vodič Cu - tuhý (plný, slaněný) ¹⁾	0,2 ÷ 2 mm ²	0,2 ÷ 2 mm ²	0,2 ÷ 2 mm ²
Dotahovací moment	0,5 ÷ 0,6 Nm	0,5 ÷ 0,6 Nm	0,5 ÷ 0,6 Nm
Pracovní podmínky			
Teplota okolí °C	-10 ÷ +50 °C	-10 ÷ +50 °C	-10 ÷ +50 °C
Relativní vlhkost	5 ÷ 95 %	5 ÷ 95 %	5 ÷ 95 %
Max. nadmořská výška	2 000 m	2 000 m	2 000 m

¹⁾ Každá číslice postupně udává počet kontaktů zapínacích, rozpínacích a přepínacích.

Celková maximální doba vypnutí

	Mezní doba nepůsobení - nastavená hodnota							
	20 ms	100 ms	200 ms	300 ms	400 ms	500 ms	750 ms	1 000 ms
1x $I_{\Delta n}$	< 80 ms	< 135 ms	< 240 ms	< 340 ms	< 440 ms	< 540 ms	< 790 ms	< 1 050 ms
2x $I_{\Delta n}$	< 60 ms	< 130 ms	< 230 ms	< 330 ms	< 435 ms	< 540 ms	< 780 ms	< 1 040 ms

MONITOROVACÍ RELÉ REZIDUÁLNÍHO PROUDU - ANALOGOVÉ



5SV8000-6KK

Popis

- Určeno pro monitorování unikajících proudů (reziduálních/poruchových proudů) a ochranu před požárem např. vlivem zhoršení izolace nebo plazivých proudů.
- Možnost nastavení reziduálního proudu $I_{\Delta n}$ a nastavení mezní doby nepůsobení $I_{\Delta t}$ (viz parametry) pomocí otočných přepínačů.

Místní signalizace

- První LED signalizuje funkčnost relé a proudového transformátoru:
LED svítí - relé je v pořádku
LED nesvítí - relé není napájeno
LED bliká - přerušené propojení mezi relé a transformátorem případně je porušené jeho sekundární vinutí.
- Druhá LED signalizuje velikost procházejícího proudu:
LED svítí - signalizace dosažení 100 % reziduálního proudu
LED bliká - perioda blikání se zvyšuje s narůstajícím reziduálním proudem.

- Montáž na "U" lištu.
- Měření pomocí externího součtového transformátoru proudu.
- Vypnutí jističe pomocí napětové nebo podpětové spouště.

Dálková signalizace:

- Pomocí přepínacího kontaktu (CO).
- Slouží pro signalizaci dosažení nastavené hodnoty $I_{\Delta n}$ a/nebo pro vypnutí jističe přes podpětovou nebo napětovou spoušť.

Ovládání

- Tlačítko TEST slouží k otestování funkce relé i jističe - rozpíná obvod.
- Pokud relé vybaví (vypne jistič) je nutné jej resetovat tlačítkem "RESET" nebo přerušit jeho napájení a tím provést reset dálkově.
- Nastavení lze zaplombovat.

Schéma zapojení

Schéma zapojení s napětovou spouští

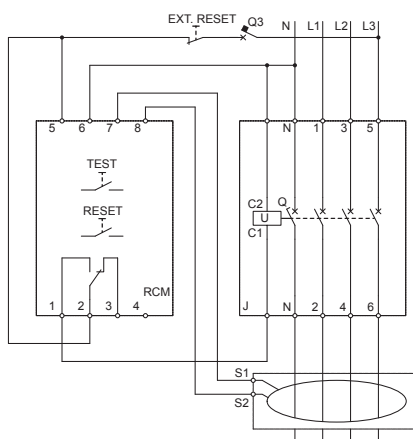
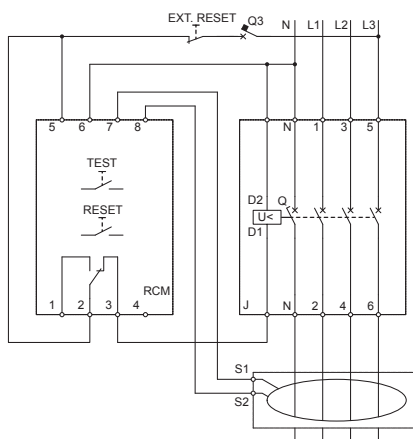


Schéma zapojení s podpětovou spouští



Popis schématu

Značka	Popis
J	jistič
RCM	monitorovací relé
TEST	testovací tlačítko relé
RESET	místní resetovací tlačítko
EXT. STOP/RESET	dálkové resetovací tlačítko nebo STOP tlačítko ¹⁾
S1,S2	svorky proudového transformátoru
Q3	jističní relé LTN-2C-1

¹⁾ Pouze v kombinaci s podpětovou spouští

MONITOROVACÍ RELÉ REZIDUÁLNÍHO PROUDU - DIGITÁLNÍ



5SV8001-6KK

Popis

- Určeno pro monitorování unikajících proudů (reziduálních/poruchových proudů) a ochranu před požárem např. vlivem zhoršení izolace nebo plazivých proudů.
- Možnost nastavení reziduálního proudu $I_{\Delta n}$ a nastavení mezní doby nepůsobení $I_{\Delta t}$ pomocí tlačítek a displeje (viz tabulka).

- Zobrazení příčiny vybavení a aktuální hodnoty reziduálního proudu na displeji.
- Montáž na "U" lištu.
- Měření pomocí externího transformátoru.
- Vypnutí jističe pomocí napěťové nebo podpěťové spouště.
- Možnost nastavení charakteristiky S - selektivní.

Místní signalizace

- První LED signalizuje funkčnost relé a vybavení při dosažení nastaveného reziduálního proudu:
LED svítí zeleně - relé je napájeno
LED svítí červeně - signalizace dosažení 100 % reziduálního proudu.
- Druhá LED signalizuje dosažení poměrně nižší nastavené hodnoty:
LED svítí žlutě - signalizace dosažení nastavené hodnoty.

Dálková signalizace

- Pomocí přepínacího kontaktu (C0).
- Slouží pro signalizaci dosažení nastavené hodnoty $I_{\Delta n}$ a/nebo pro vypnutí jističe přes podpěťovou nebo napěťovou spoušť.
- Možnost dálkového vypnutí pomocí přivedení napětí AC/DC 110 ÷ 230 V na bezpotenciálové svorky číslo 1 a 2.
- Tlačítko TEST slouží k otestování funkce relé i jističe - rozpíná obvod.
- Pokud relé vybaví (vypnutí jističe) je nutné resetovat tlačítkem „RESET“ nebo přerušit jeho napájení a tím provést reset dálkově.
- Nastavení lze zaplombovat.

Schéma zapojení

Schéma zapojení s napěťovou spouští

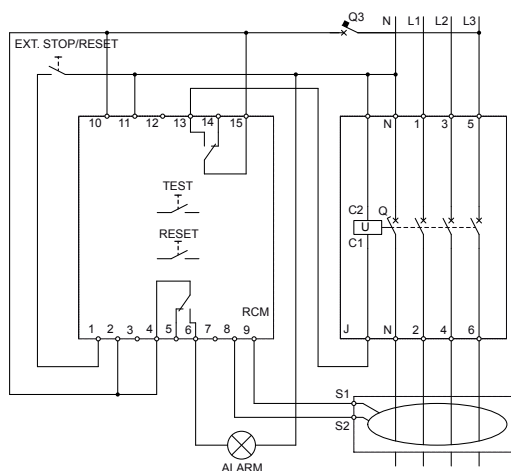
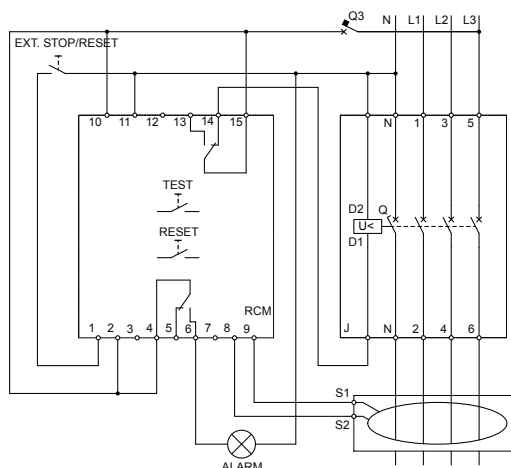


Schéma zapojení s podpěťovou spouští



Popis schématu

Značka	Popis
J	jistič
RCM	monitorovací relé
TEST	testovací tlačítko relé
RESET	místní resetovací tlačítko
EXT. STOP/RESET	dálkové resetovací tlačítko nebo STOP tlačítko
S1, S2	svorky proudového transformátoru
ALARM	signalizace dosažení nastavené hodnoty $I_{\Delta n}$
Q3	jištění relé LTN-2C-1

MONITOROVACÍ RELÉ REZIDUÁLNÍHO PROUDU - DIGITÁLNÍ, 4KANÁLOVÉ



5SV8200-6KK

Popis

- Určeno pro monitorování unikajících proudů (reziduálních/poruchových proudů) a ochranu před požárem např. vlivem zhoření izolace nebo plazivých proudů.
- Možnost nastavení reziduálního proudu $I_{\Delta n}$ a nastavení mezní doby nepůsobení $I_{\Delta t}$ pomocí tlačítek a displeje (viz tabulka).
- Zobrazení příčiny vybavení a aktuální hodnoty reziduálního proudu na displeji.

Místní signalizace

- První LED signalizuje funkčnost relé a vybavení při dosažení nastaveného reziduálního proudu:
LED svítí zeleně - relé je napájeno
LED svítí červeně - signalizace dosažení 100 % reziduálního proudu.
- Druhá LED signalizuje dosažení poměrně nižší nastavené hodnoty:
LED svítí žlutě - signalizace dosažení nastavené hodnoty.

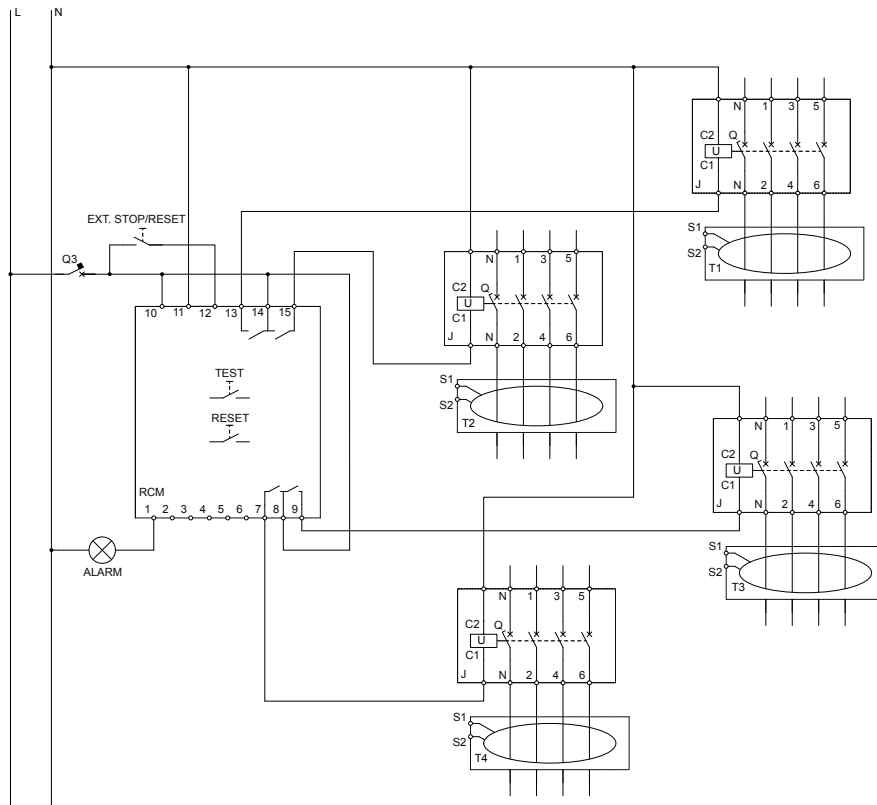
- Montáž na "U" lištu.
- Měření pomocí externího transformátoru, lze připojit až 4 transformátory.
- Vypnutí jističe pomocí napětové spouště.
- Možnost nastavení charakteristiky S - selektivní.

Dálková signalizace

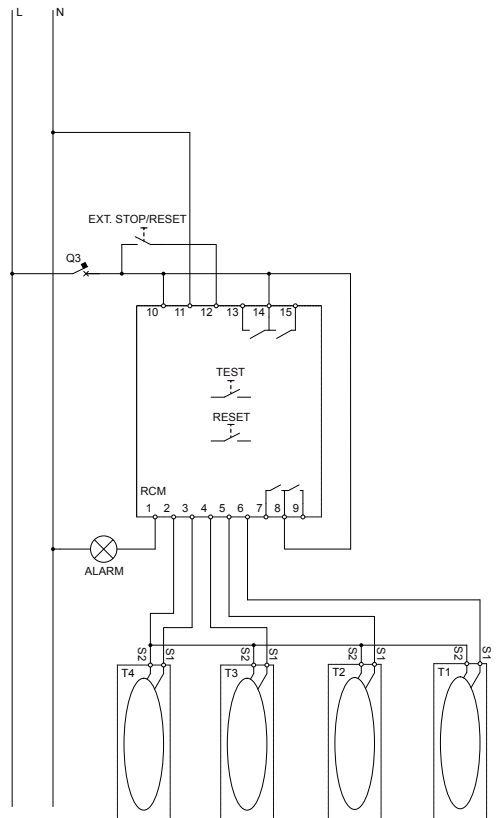
- Pomocí spínacího kontaktu (NO).
- Slouží pro signalizaci dosažení nastavené hodnoty $I_{\Delta n}$ a/nebo pro vypnutí jističe přes podpětovou nebo napětovou spoušť.
- Možnost dálkového vypnutí pomocí přivedení napětí AC/DC 110 ÷ 230 V na bezpotenciálovou svorku číslo 12.
- Tlačítko TEST slouží k otestování funkce relé i jističe - rozpíná obvod.
- Pokud relé vybaví (vypnutí jističe) je nutné resetovat tlačítkem "RESET" nebo přerušit jeho napájení a tím provést reset dálkově.
- Nastavení lze zaplombovat.

Schéma zapojení

Schéma zapojení s napětovou spouští - připojení jističů



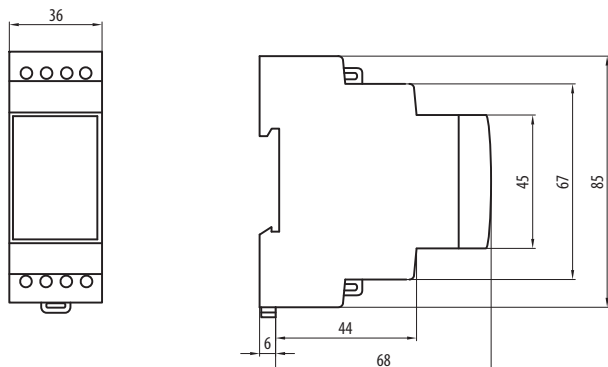
- připojení proudových transformátorů



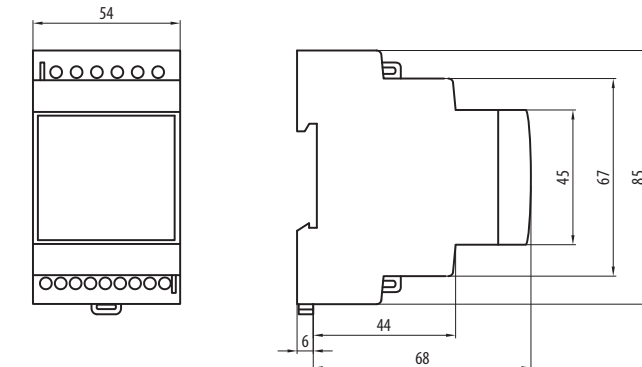
MONITOROVACÍ RELÉ REZIDUÁLNÍHO PROUDU

Rozměry

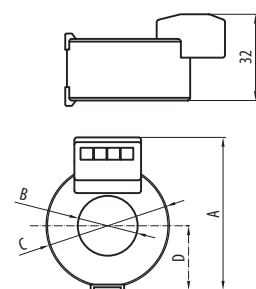
Monitorovací relé reziduálního proudu 5SV8000-6KK



Monitorovací relé reziduálního proudu 5SV8001-6KK, 5SV8200-6KK



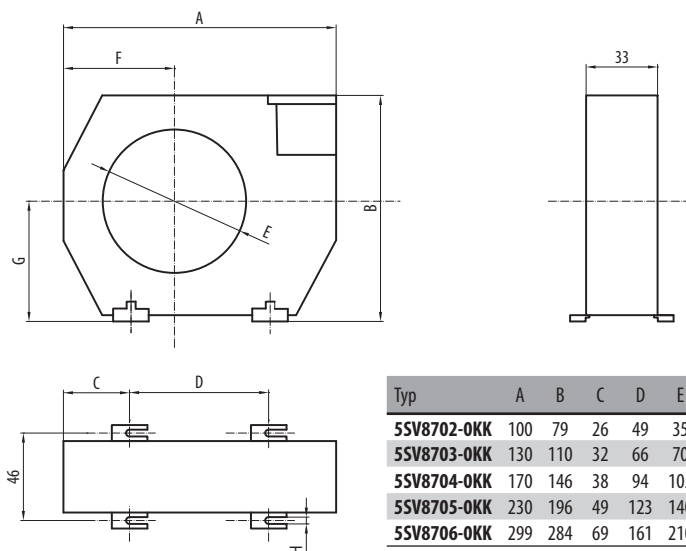
Měřicí transformátory proudu 5SV8700-OKK, 5SV8701-OKK



Typ	A	B	C	D
5SV8700-OKK	60	20	46	24
5SV8701-OKK	70	30	59	30

Typ	Jmenovitý proud	Maximální proud, max. 2 s
5SV8700-OKK	≤ 40 A	240 A
5SV8701-OKK	≤ 63 A	380 A

Měřicí transformátory proudu 5SV87...-OKK

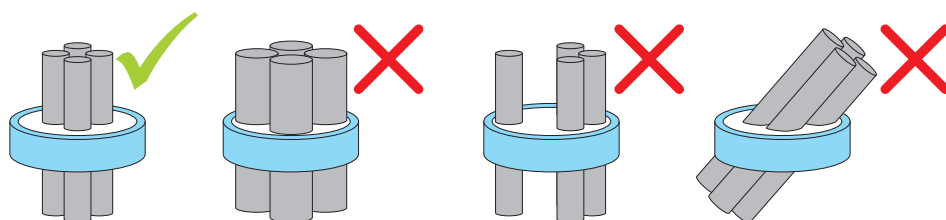


Typ	A	B	C	D	E	F	G	H
5SV8702-OKK	100	79	26	49	35	35	43	6,5
5SV8703-OKK	130	110	32	66	70	52	57	6,5
5SV8704-OKK	170	146	38	94	105	72	73	6,5
5SV8705-OKK	230	196	49	123	140	97	98	6,5
5SV8706-OKK	299	284	69	161	210	141	142	6,5

Typ	Jmenovitý proud	Maximální proud, max. 2 s
5SV8702-OKK	≤ 80 A	480 A
5SV8703-OKK	≤ 200 A	1 200 A
5SV8704-OKK	≤ 250 A	1 500 A
5SV8705-OKK	≤ 500 A	3 000 A
5SV8706-OKK	≤ 600 A	3 600 A

UPOZORNĚNÍ

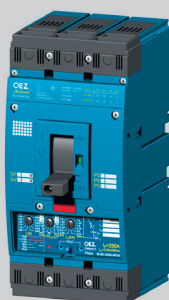
- Všechny aktivní vodiče (včetně vodiče N) musí být vedeny součtovým transformátorem.
- Kabely, které nejsou vedeny součtovým transformátorem, musí vést minimálně 20 centimetrů od součtového transformátoru.
- Transformátor musí mít vnitřní průměr 1,5x větší než je vnější průměr vodičů procházející skrze něj.



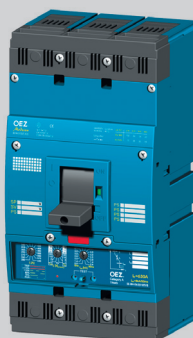
NÁHRADNÍ DÍLY JISTIČŮ A ODPÍNAČŮ MODEION



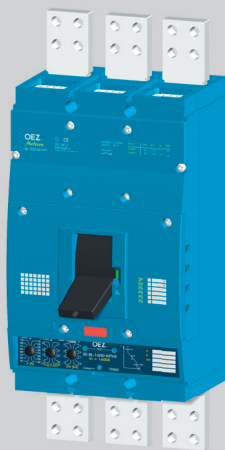
Jistič BC160



Jistič BD250



Jistič BH630



Jistič BL1600

Náhradní díly k BC160N

Typ	Objednací kód	Název - popis	Hmotnost	Balení
OD-BC-SP01	OEZ:34456	Ovládací páka	0,002	1
OD-BC-DV01	OEZ:20606	Držák vodičů	0,001	1
OD-BC-MS01	OEZ:20607	Sada šroubů M3x30, 2 ks	0,005	1
CS-BC-T011	OEZ:20622	Třmenové svorky, Cu/Al kabely 2,5 ÷ 95 mm ² , do 125 A, 3 ks	0,03	1
CS-BC-T012	OEZ:20623	Třmenové svorky, Cu/Al kabely 2,5 ÷ 95 mm ² , do 160 A, 3 ks	0,03	1
CS-BC-T411	OEZ:33656	Třmenové svorky, Cu/Al kabely 2,5 ÷ 95 mm ² , do 125 A, 1 ks	0,094	1
CS-BC-T412	OEZ:33657	Třmenové svorky, Cu/Al kabely 2,5 ÷ 95 mm ² , do 160 A, 1 ks	0,095	1
OD-BC-KS01	OEZ:20624	Kryt svorek, horní nebo dolní svorky, 3P provedení, 1 ks	0,01	1
OD-BC-KS41	OEZ:33659	Kryt svorek, horní nebo dolní svorky, 4P provedení, 1 ks	0,015	1
OD-BC-KON2	OEZ:37798	Konektor a dutinky pro MP-BC-X...-B	0,02	1

Náhradní díly k BD250N, BD250S

Typ	Objednací kód	Název - popis	Hmotnost	Balení
OD-BD-SP01	OEZ:34457	Ovládací páka	0,007	1
OD-BD-DV01	OEZ:15329	Držák vodičů	0,002	1
OD-BD-MS01	OEZ:14419	Sada šroubů M4x35, 4 ks	0,018	1
OD-BD-KS01	OEZ:24720	Kryt svorek, horní nebo dolní svorky, 3P provedení, 1 ks	0,1	1
OD-BD-KS44	OEZ:35896	Kryt svorek, dolní svorky, 4P provedení, 1 ks	0,1	1
OD-BD-KS45	OEZ:35897	Kryt svorek, horní svorky, 4P provedení, 1 ks	0,1	1
OD-BHD-JUMP	OEZ:34460	Propojka pro pomocné spouště (jumper)	0,001	1
OD-BHD-KON2	OEZ:34461	Konektor a dutinky pro MP-BD, BH	0,004	1
OD-BX-KON1	OEZ:34462	Konektor a dutinky pro OD-xx-KA01	0,017	1

Náhradní díly k BH630N, BH630S

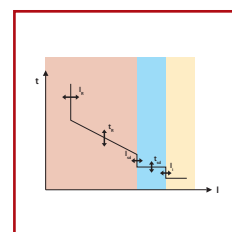
Typ	Objednací kód	Název - popis	Hmotnost	Balení
OD-BH-SP01	OEZ:34458	Ovládací páka	0,012	1
OD-BH-DV01	OEZ:15331	Držák vodičů	0,002	1
OD-BH-MS01	OEZ:14420	Sada šroubů M5x25, 4 ks	0,03	1
OD-BH-KS01	OEZ:24730	Kryt svorek, horní nebo dolní svorky, 3P provedení, 1 ks	0,15	1
OD-BH-KS44	OEZ:35894	Kryt svorek, dolní svorky, 4P provedení, 1 ks	0,2	1
OD-BH-KS45	OEZ:35895	Kryt svorek, horní svorky, 4P provedení, 1 ks	0,2	1
OD-BHD-JUMP	OEZ:34460	Propojka pro pomocné spouště (jumper)	0,001	1
OD-BHD-KON2	OEZ:34461	Konektor a dutinky pro MP-BD, BH	0,004	1
OD-BX-KON1	OEZ:34462	Konektor a dutinky pro OD-xx-KA01	0,017	1

Náhradní díly k BL1000S, BL1600S

Typ	Objednací kód	Název - popis	Hmotnost	Balení
OD-BL-SP01	OEZ:34459	Ovládací páka	0,03	1
OD-BL-MS01	OEZ:14854	Sada šroubů M8x80, 4 ks	0,144	1
OD-BL-KON2	OEZ:34463	Konektor a dutinky pro MP-BL-X...	0,004	1
OD-BX-KON1	OEZ:34462	Konektor a dutinky pro OD-xx-KA01	0,017	1

POZNÁMKY

A large grid of small dots for taking notes, consisting of approximately 25 columns and 40 rows.

OSTATNÍ TECHNICKÉ PARAMETRY

FUNKCE A VLASTNOSTI NADPROUDOVÝCH SPOUŠŤÍ

Úvod

Součástí každého jističe je nadproudová spoušť, která měří/ monitoruje velikost procházejícího proudu jističem. Jejím hlavním úkolem je dát impuls k vypnutí jističe, dojde-li k překročení hodnoty proudu, která je dána vypínací charakteristikou každého jističe resp. nadproudové spouště. Samotné vypnutí na základě impulsu od nadproudové spouště má na starosti spínací systém – druhá hlavní část každého jističe.

Rozdělení

Nadproudové spouště můžeme rozdělit na dva základní typy, elektronické a termomagnetické (bimetalové).

Elektronické spouště mohou být řešeny pomocí diskretních součástek a integrovaných obvodů.

Termomagnetické spouště používají pro vyhodnocení přetížení bimetal a pro vyhodnocení zkratu magnetický obvod.

Jistič BC160 má termomagnetickou spoušť.

Jističe BD250, BH630, BL1000, BL1600S mají elektronickou spoušť.

Vlastnosti, parametry

Jističe s termomagnetickou i elektronickou nadproudovou spouští jistí proti přetížení i zkratu.

Vypnutí jističe je dáno vypínací charakteristikou nadproudové spouště. Vypínací charakteristika definuje, za jaký čas jistič vypne při průchodu proudu většího než je proud jmenovitý I_n resp. redukovaný I_R .

Vypínací charakteristiku můžeme rozdělit na dvě zásadní pásma:

1. pásmo:

- v tomto pásmu působí „závislá časová spoušť“ (nazývaná též tepelná spoušť), která zajišťuje ochranu zařízení proti „Přetížení“
- závislá časová spoušť znamená, že čas vypnutí závisí, a to nepřímo, na velikosti proudu, tzn. čím je větší proud (přetížení), tím kratší čas potřebuje spoušť k vypnutí
 - čas vypnutí je dán vypínací charakteristikou nadproudové spouště

- mez přetížení je dána jmenovitým proudem I_n resp. redukovaným proudem I_R - hodnotu I_R lze u většiny typů nadproudových spouští nastavit

- hodnota I_n nebo I_R nesmí být nikdy vyšší než jmenovitý proud zařízení jistěného proti přetížení

- norma ČSN EN 60947-2 udává dvě pevné hodnoty času a proudu, které musí každý jistič vždy splňovat:

Smluvený nevypínací proud

- jistič nesmí vypnout 1,05 násobek I_n nebo I_R do smluvené doby

Smluvený vypínací proud

- jistič musí vypnout 1,3 násobek I_n nebo I_R do smluvené doby (pro jistění motorů platí 1,2 násobek I_n nebo I_R)

Smluvená doba jističe

- smluvená doba pro jističe s jmenovitým proudem vyšším než 63 A je 2 hodiny, pro jističe s jmenovitým proudem 63 A a menším je smluvená doba 1 hodina
- zbylá část vypínací charakteristiky je dána výrobcem (norma udává max. tolerance hodnot pro jednotlivá pásma)

- u některých nadproudových spouští lze nastavit čas vypnutí tepelné spouště při 7,2 násobku I_R - parametr t_R – tzv. zpoždění tepelné spouště a umožnit tak např. rozběh motoru (např. rozběh může trvat až 30 s a proud dosahuje v průměru 7,2 násobek I_n)

2. pásmo:

- v tomto pásmu působí „nezávislá časová spoušť“ (nazývaná též zkratová spoušť), která zajišťuje ochranu zařízení proti „Zkratu“ - parametr I_i

- nezávislá časová spoušť znamená, že čas vypnutí je nezávislý na velikosti proudu, jakmile proud dosáhne určité velikosti, jistič okamžitě vypíná (čas vypnutí je 10 až 30 ms, některé nadproudové spouště umožňují nastavit zpoždění 50 ms)

- hodnotu zkratové spouště I_i lze u většiny typů nadproudových spouští nastavit a tím se přizpůsobit impedanční smyčce nebo umožnit spuštění motoru

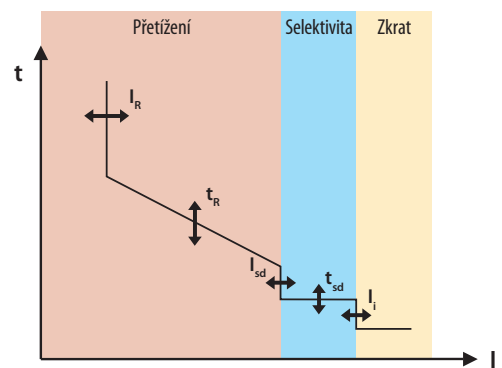
Speciální nadproudové spouště

- pásmo jistění proti zkratu je ještě rozděleno, obsahuje kromě zkratové spouště i selektivní spoušť

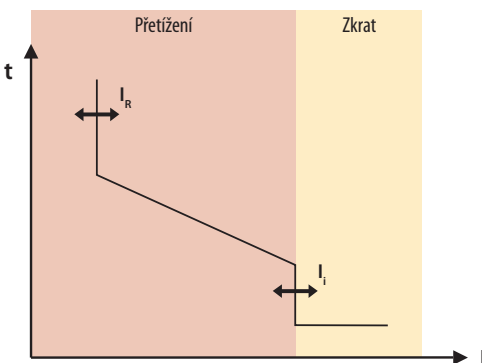
- podle normy ČSN EN 60947-2 je toto pásmo nazýváno nezávislá časová zpožděná spoušť – parametr I_{sd}

- na rozdíl od zkratové spouště může mít selektivní spoušť zpoždění až 1 000 ms – parametr t_{sd}
- tím lze dosáhnout vyšší nebo úplné selektivity s přířazenými nebo předřazenými jističi nebo pojistkami

Vypínací charakteristika speciální nadproudové spouště



Vypínací charakteristika základní nadproudové spouště



FUNKCE A VLASTNOSTI NADPROUDOVÝCH SPOUŠŤÍ

Základní nadproudové spouště

D, DTV3 – určené pro jištění distribučních transformátorů a vedení s minimální motorovou zátěží

- lze nastavit redukovaný proud I_R a hodnotu zkratové spouště I_I

M – určená pro jištění motorů

- lze nastavit redukovaný proud I_R
- hodnota zkratové spouště je pevně nastavena na 10 násobek I_n

MTV8 – režim TV – určený pro jištění distribučních transformátorů a vedení napájecích motorů

- lze nastavit redukovaný proud I_R
- lze nastavit zpoždění tepelné spouště t_R a umožnit tak rozběh motorů
- lze nastavit hodnotu zkratové spouště I_I a její zpoždění a umožnit tak spouštění motorů

– režim M – určený pro jištění motorů (komplexní ochrana motorů)

- lze nastavit redukovaný proud I_R
- lze nastavit zpoždění tepelné spouště t_R a umožnit tak rozběh motorů
- je aktivní podproudová spoušť, která vypne jistič do 4 s při výpadku fáze
- lze nastavit hodnotu zkratové spouště I_I a její zpoždění a umožnit tak spouštění motorů

L, L001 – určené pro jištění vedení s malými proudovými rázy

- hodnota jmenovitého proudu I_n je nastavena pevně (jističe se vyrábějí v normalizované řadě proudů)
- hodnota zkratové spouště I_I je nastavena pevně na 4 násobek I_n

Štítek nadproudové spouště

Nastavení parametrů vypínací charakteristiky

Zapsání nastavených hodnot

TRIP	-----
>110%	-----
110%	-----
80%	-----
70%	-----
RUN	-----

TEST

Category A

TRMS SE-BD-0250-DTV3

$I_n = 250A$

Signalizace stavu spouště a velikosti procházejícího proudu pomocí LED

Svorky pro připojení testeru

Označení nadproudové spouště - základní parametry

FUNKCE A VLASTNOSTI NADPROUDOVÝCH SPOUŠŤÍ

Nastavení nadproudové spouště

Redukovaný proud I_R



- ✓ redukovaný proud I_R je nutné nastavit podle jmenovitého proudu jistěného zařízení nebo např. dovoleného zatěžovacího proudu kabelu
- ↓ bude docházet k nežádoucímu vypínání jističe v normálním provozu
- ↑ může dojít k přetížení jistěného zařízení nebo kabelu

Tepelná paměť T (restart)

Tepelná paměť zajišťuje ochranu jistěného zařízení proti opakovanému přetížení, zejména při pokusu o znovu zapnutí po vypnutí přetížením:

- **zapnutá tepelná paměť** - jistič si „pamatuje“ předchozí tepelné přetížení:
 - po vypnutí jističe přetížením nelze jistič po určitou dobu znovu zapnout, musí se počkat, až jistěné zařízení i jistič „vychladne“
 - jistič si pamatuje předchozí tepelné přetížení i po poklesu proudu v obvodu pod hodnotu I_n nebo I_R a při dalším tepelném přetížení se vypínací čas tepelné spouště zkracuje (čas vychází z vypínací charakteristiky v tzv. „teplém“ stavu)
 - při jistění distribučních transformátorů, vedení a motorů musí zůstat tepelná paměť aktivní
- **vypnutá tepelná paměť** - jistič si „nepamatuje“ předchozí tepelné přetížení:
 - po vypnutí jističe přetížením se tepelná paměť vynuluje a jistič je možné ihned znovu zapnout a při dalším pře-

tížení se vypínací čas nezkracuje (čas vychází z vypínací charakteristiky v tzv. „studeném“ stavu)

- po poklesu proudu v obvodu pod nastavenou hodnotu I_R se tepelná paměť vynuluje a při dalším přetížení se vypínací čas nezkracuje (čas vychází z vypínací charakteristiky v tzv. „studeném“ stavu)
- vypnout tepelnou paměť lze jen v určitých případech, kdy je jistěné zařízení dimenzováno na opakované přetížení (např. bodové svářečky nebo kolejové jeřáby)

Režim TV/M

- TV** – režim pro jistění distribučních transformátorů a vedení napájecí zejména motory
 - není aktivní podproudová spoušť
- M** – režim pro přímé jistění motorů
 - aktivní podproudová spoušť (při výpadku fáze jistič vypíná do 4 s)

Zpoždění tepelné spouště t_R



- ✓ při jistění motorů nebo vedení s převládající motorovou zátěží je nutné správně nastavit zpoždění tepelné spouště t_R a umožnit tak rozběh motoru
- ↓ bude docházet k nežádoucímu vypínání jističe při rozběhu motoru
- ↑ může dojít k přetížení motoru nebo kabelu

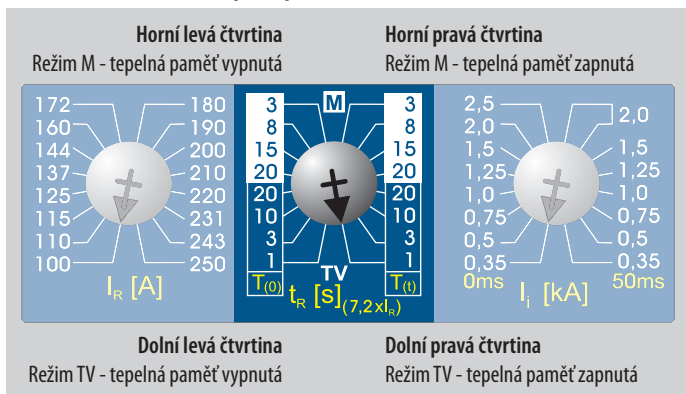
Hodnota zkratové spouště I_i



- ✓ hodnota zkratové spouště I_i musí být nastavena výše než maximální špičkový proud v obvodu (zapínací proud jistěného zařízení) a zároveň musí být nastavena tak, aby byly splněny podmínky automatického odpojení od zdroje při poruše
- ↓ bude docházet k nežádoucímu vypínání jističe (např. při spouštění motorů)
- ↑ jistič neodpojí obvod v případě poruchy (zkratu) od zdroje v předepsaném čase

- při jistění motorů nebo při jistění vedení s motorovou nebo kapacitní zátěží je vhodné nastavit zpoždění zkratové spouště a tím umožnit spouštění motorů (např. motor může při spuštění po dobu 10 ÷ 15 ms odebírat i 15 násobek I_n)

Nastavení režimu TV/M u tepelné paměti



Legenda:

- ✓ správné nastavení
- ↓ nesprávné nastavení - nízká hodnota
- ↑ nesprávné nastavení - vysoká hodnota

MOŽNOSTI PŘIPOJENÍ



BC160N



BD250



BH630



BL1000



BL1600

Přímé připojení Cu/Al kabelu přípojovací sadou nebo přímo do jističe

2,5 ÷ 10 mm²

Přímé připojení do jističe

16 mm²

Přímé připojení do jističe

25 mm²

CS-BD-B011

CS-BD-T011 ¹⁾

CS-BH-B012

35 ÷ 50 mm²

CS-BH-T011 ¹⁾

CS-BL-W011

CS-BL-W011

70 ÷ 95 mm²

120 ÷ 150 mm²

CS-BD-B012

CS-BH-B011

Přímé připojení více Cu/Al kabelů přípojovací sadou

2x (25 ÷ 50) mm²

CS-BC-B021

CS-BD-B021

CS-BH-B022

2x (70 ÷ 120) mm²

CS-BL-W010

CS-BL-B002 ²⁾

CS-BL-W010

CS-BL-B002 ²⁾

2x (150 ÷ 240) mm²

CS-BD-B022

CS-BH-B021

3x (25 ÷ 50) mm²

CS-BH-B032

3x (70 ÷ 120) mm²

CS-BL-W011 + CS-BL-W010

3x (150 ÷ 240) mm²

CS-BH-B031

CS-BL-B003 ²⁾

4x (150 ÷ 240) mm²

CS-BL-B004 ²⁾

CS-BL-B003 ²⁾

5x (2,5 ÷ 25) mm²

CS-BC-B014

CS-BL-B004 ²⁾

6x (6 ÷ 35) mm²

CS-BD-B014

CS-BH-B014

Připojení pasů přípojovací sadou nebo přímo do jističe

12 mm

Přímé připojení do jističe

16 mm

CS-BC-A011

20 mm

CS-BC-A033

Přímé připojení do jističe

Přímé připojení do jističe

25 mm

32 mm

CS-BD-A037

40 mm

CS-BH-A037

50 mm

Přímé připojení do jističe

Přímé připojení do jističe

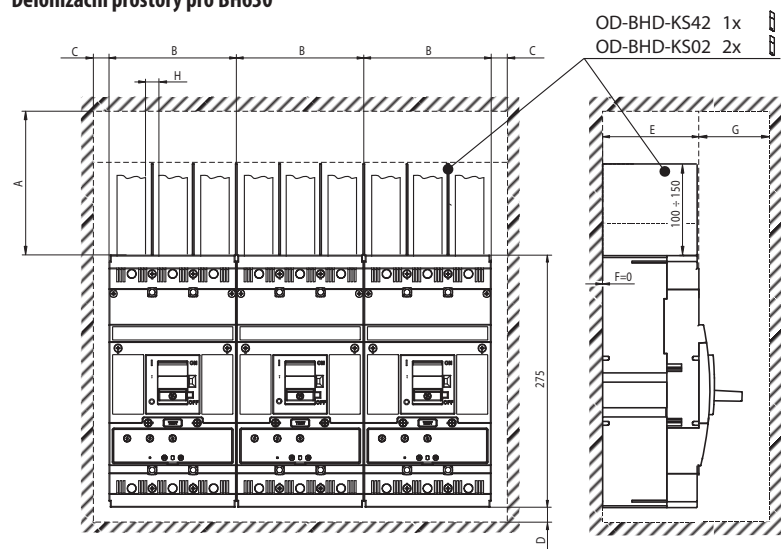
60 mm

¹⁾ pouze Cu kabel
²⁾ průřez vodiče až 300 mm²

POUŽITÍ JISTIČŮ MODEION V IT SÍTÍCH

- IT síť se rozumí třífázová izolovaná síť, která může být uzemněna přes dostatečně vysokou impedanci. Všechny typy jističů Modeion lze použít za určitých podmínek v IT síti viz technické parametry jističů. U jističů BH630, BL1000, BL1600 je nutné počítat s omezením deionizačních prostor.
- Deionizační prostor se liší dle způsobu připojení. V některých případech lze pro snížení deionizačních prostor použít izolační fólie, kterou nabízíme jako příslušenství (parametry viz str. R9).

Deionizační prostory pro BH630



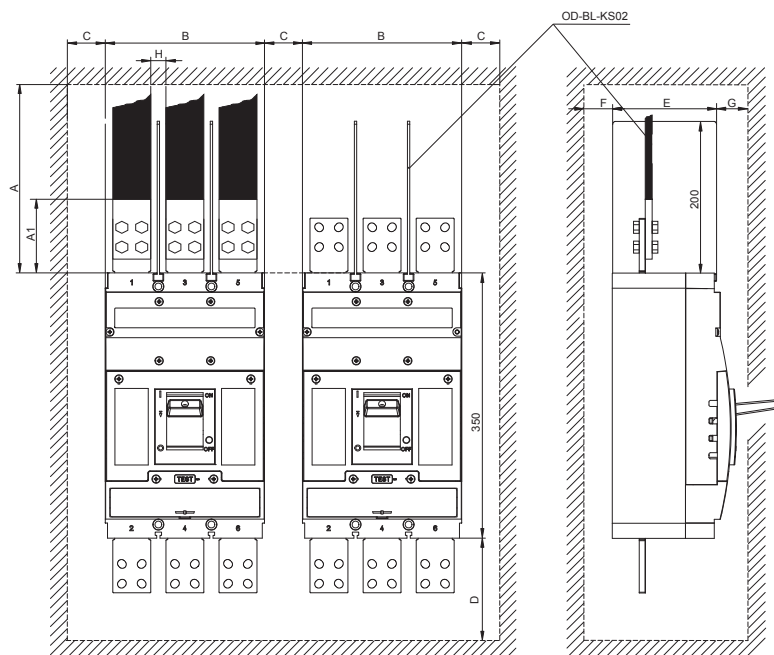
Typ připojení	Typ krytu	A	B	C	D	E	F	G	H	
Pasy	Izolační přepážky OD-BHD-KS02	100	140	20	20/100 ¹⁾	105	0	10	13	
	Izolační přepážky OD-BHD-KS02 + Izolační fólie OD-BH-IT	100	140	20	20/100 ¹⁾	105	0	0	13	
Kabelová oka nebo CS-BH-T011 nebo CS-BH-B011(B012)	Izolační přepážky OD-BHD-KS02	100	140	20	20/100 ¹⁾	105	0	0	13	
Blokové svorky CS-BH-B021 nebo CS-BH-B022	Izolační přepážky OD-BH-KS02	150	140	20	20/100 ¹⁾	105	0	20	13	
	Izolační přepážky OD-BH-KS02 + Izolační fólie OD-BH-IT	150	140	20	20/100 ¹⁾	105	0	0	13	
IT AC 690 V	Kryt svorek OD-BH-KS03	130	140	20	20/100 ¹⁾	105	0	50	13	
	Kryt svorek OD-BH-KS03 + Izolační fólie OD-BH-IT	150	140	20	20/100 ¹⁾	105	0	0	13	
	Izolační přepážky OD-BHD-KS02	150	140	20	20/100 ¹⁾	105	0	40	13	
	Izolační přepážky OD-BHD-KS02 + Izolační fólie OD-BH-IT	150	140	20	20/100 ¹⁾	105	0	0	13	
Blokové svorky CS-BH-B031 nebo CS-BH-B032	Kryt svorek OD-BH-KS03	130	140	20	20/100 ¹⁾	105	0	12	13	
	Kryt svorek OD-BH-KS03 + Izolační fólie OD-BH-IT	150	140	20	20/100 ¹⁾	105	0	0	13	
IT AC 500 V	Pasy	100	140	20	20/100 ¹⁾	105	0	0	13	
	Kabelová oka nebo CS-BH-T011 nebo CS-BH-B011(B012)	100	140	20	20/100 ¹⁾	105	0	0	13	
	Blokové svorky CS-BH-B021 nebo CS-BH-B022	Izolační přepážky OD-BHD-KS02	150	140	20	20/100 ¹⁾	105	0	12	13
		Izolační přepážky OD-BH-KS02 + Izolační fólie OD-BH-IT	150	140	20	20/100 ¹⁾	105	0	0	13
	Blokové svorky CS-BH-B021 nebo CS-BH-B022	Kryt svorek OD-BH-KS03	80	140	20	20/100 ¹⁾	105	0	0	13
		Izolační přepážky OD-BHD-KS02	150	140	20	20/100 ¹⁾	105	0	30	13
Blokové svorky CS-BH-B031 nebo CS-BH-B032	Izolační přepážky OD-BHD-KS02 + Izolační fólie OD-BH-IT	150	140	20	20/100 ¹⁾	105	0	0	13	
	Kryt svorek OD-BH-KS03	80	140	20	20/100 ¹⁾	105	0	0	13	

V některém případě lze pro zmenšení deionizačního prostoru použít izolační fólie OD-BH-IT viz tabulka (parametry fólie viz str. R9).

¹⁾ Vyšší hodnota platí v případě opačného připojení (přívod zdola) a použití izolačních přepážek.

POUŽITÍ JISTIČŮ MODEION V IT SÍTÍCH

Deionizační prostory pro BL1000



Typ připojení	Typ krytu	A	A1	B	C	D	E	F	G	H	
Pasy	Izolační přepážky OD-BL-KS02	250	0	210	80	100/200 ¹⁾	134,5	0	120	20	
	Izolační přepážky OD-BL-KS02 + Izolační fólie OD-BL-IT	350	100	210	100	100/200 ¹⁾	134,5	0	0	20	
IT AC 500 V	Blokové svorky CS-BL-B...	Izolační přepážky OD-BL-KS02	300	0	210	50	100/200 ¹⁾	134,5	0	120	20
		Izolační přepážky OD-BL-KS02 + Izolační fólie OD-BL-IT	300	0	210	80	100/200 ¹⁾	134,5	0	0	20
	Kryt svorek OD-BL-KS09	Kryt svorek OD-BL-KS09	300	0	210	50	100/200 ¹⁾	134,5	50	120	20
		Kryt svorek OD-BL-KS09 + Izolační fólie OD-BL-IT	300	0	210	50	100/200 ¹⁾	134,5	50	0	20

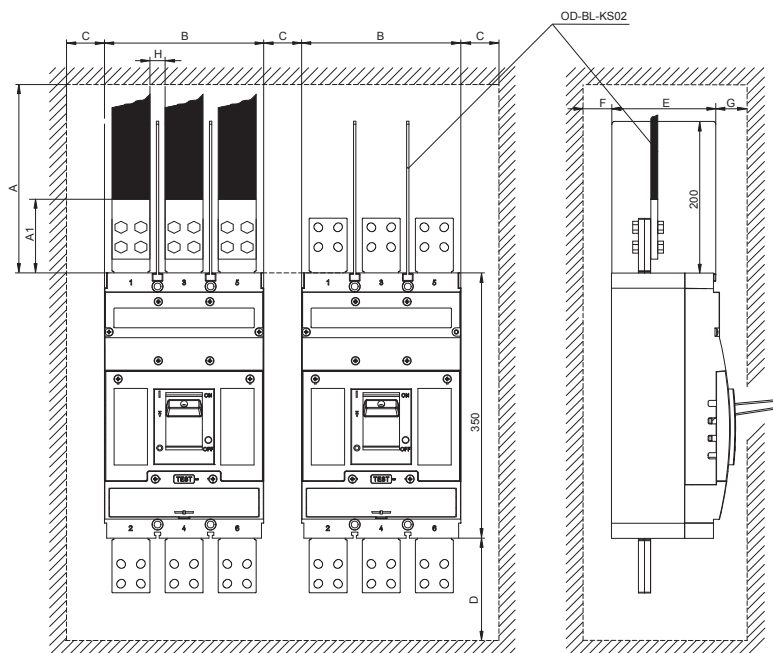
V některém případě lze pro zmenšení deionizačního prostoru použít izolační fólii OD-BL-IT viz tabulka (parametry fólie viz str. R9).

Rozměrem A1 se rozumí místo, od kterého musí být pasy izolovány až do vzdálenosti určené rozměrem A.

¹⁾ Vyšší hodnota platí v případě opačného připojení (přívod zdola) a použití izolačních přepážek.

POUŽITÍ JISTIČŮ MODEION V IT SÍTÍCH

Deionizační prostory pro BL1600



Typ připojení	Typ krytu	A	A1	B	C	D	E	F	G	H
Pasy	Izolační přepážky OD-BL-KS02	400	100	210	50	100/200 ¹⁾	134,5	0	200	20
	Izolační přepážky OD-BL-KS02	400	0	210	50	100/200 ¹⁾	134,5	0	200	20
IT AC 500 V Blokové svorky CS-BL-B...	Izolační přepážky OD-BL-KS02 + Izolační fólie OD-BL-IT	-	-	-	-	-	-	-	-	-
	Kryt svorek OD-BL-KS09	400	0	210	50	100/200 ¹⁾	134,5	50	200	20
	Kryt svorek OD-BL-KS09 + Izolační fólie OD-BL-IT	-	-	-	-	-	-	-	-	-

Rozměrem A1 se rozumí místo, od kterého musí být pasy izolovány až do vzdálenosti určené rozměrem A.

¹⁾ Vyšší hodnota platí v případě opačného připojení (přívod zdola) a použití izolačních přepážek.

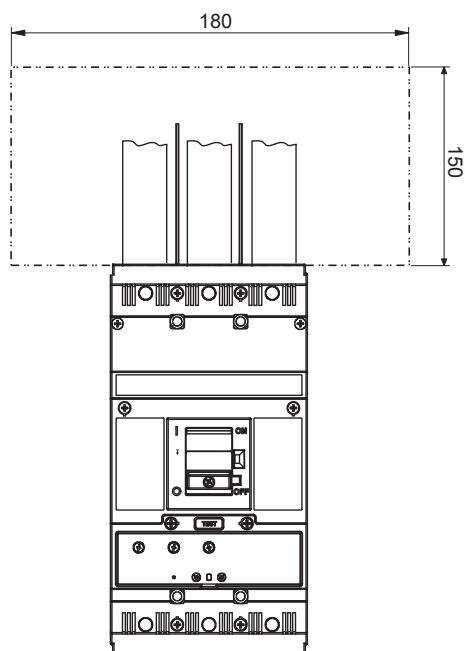
POUŽITÍ JISTIČŮ MODEION V IT SÍTÍCH

Izolační fólie pro použití v IT sítích

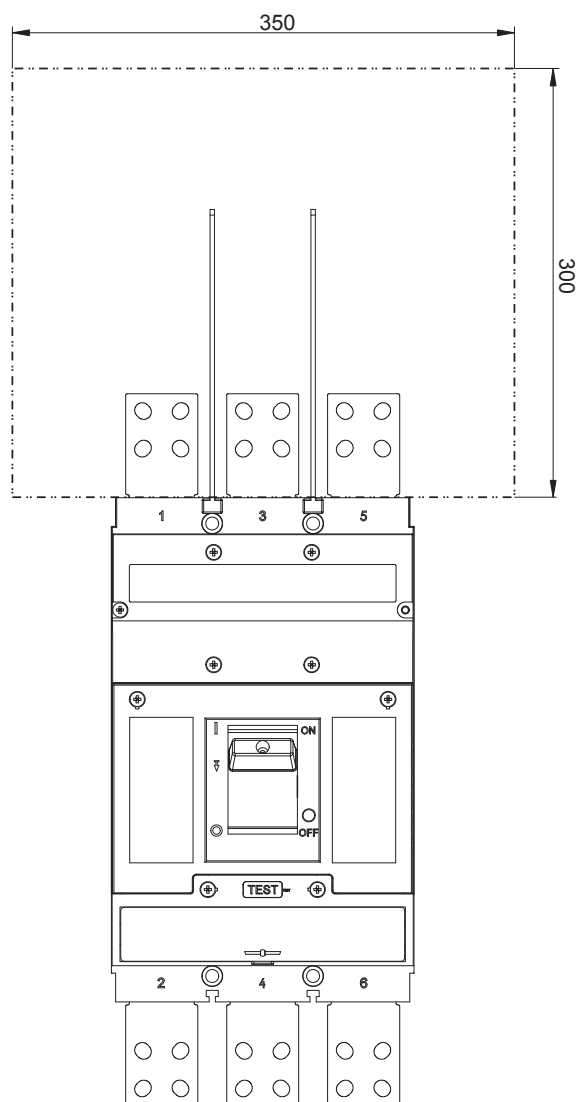
- Pro zmenšení deionizačních prostor z čela přístroje lze použít izolační fólii OD-BH-IT nebo OD-BL-IT.
- Izolační fólie se umístí na čelní kovovou část rozváděče dle nákresu viz níže.

Typ	Objednací kód	Název	Hmotnost [kg]	Balení [kus]
OD-BH-IT	OEZ:45619	Izolační fólie	0,01	1
OD-BL-IT	OEZ:45620	Izolační fólie	0,02	1

Rozměr a umístění izolační fólie OD-BH-IT



Rozměr a umístění izolační fólie OD-BL-IT



POUŽITÍ ODPÍNAČŮ PŘI DANÉ NADPROUDOVÉ OCHRANĚ



BH630NE305

- Jednotlivé typy odpínačů Modeion mohou být použity spolu s daným předřazeným jističím přístrojem (jističem, pojistkou) v místě elektrického obvodu, kde hodnota počátečního rázového zkratového proudu I_k'' je menší, maximálně rovna příslušné hodnotě jmenovitého podmíněného zkratového proudu I_{cc} uvedené v tabulce:

Předřazený jistič přístroj	Typ odpínače Modeion				
	I_{cc} [kA] / AC 400 V				
	BC160	BD250	BH630	BL1000	BL1600
Jistič BC160	25	25	25	25	25
Jistič BD250	18	18	36 ¹⁾ , 65 ²⁾	36 ¹⁾ , 65 ²⁾	36 ¹⁾ , 65 ²⁾
Jistič BH630	–	–	36 ¹⁾ , 65 ²⁾	36 ¹⁾ , 65 ²⁾	36 ¹⁾ , 65 ²⁾
Jistič BL1000	–	–	–	50	50
Jistič BL1600	–	–	–	–	50
PN, PLN, PHN gG max. $I_n = 125$ A	100	● ³⁾	● ³⁾	● ³⁾	● ³⁾
PN, PLN, PHN gG max. $I_n = 224$ A	–	65	● ³⁾	● ³⁾	● ³⁾
PN, PHN gG max. $I_n = 500$ A	–	–	65	● ³⁾	● ³⁾
PN, PHN gG max. $I_n = 630$ A	–	–	–	65	65

Poznámky:

¹⁾ Hodnoty v tabulce doplněné ¹⁾ se vztahují k předřazenému jističi v provedení N.

²⁾ Hodnoty v tabulce doplněné ²⁾ se vztahují k předřazenému jističi v provedení S.

³⁾ Maximální hodnota počátečního rázového zkratového proudu do kterého lze použít odpínače s předřazenými pojistkovými vložkami menších jmenovitých proudů (viz ³⁾) se stanoví na základě rovnosti jejich omezeného proudu i_c .

- Jmenovitý proud předřazené pojistkové vložky I_n musí být minimálně o jeden stupeň menší, než jmenovitý pracovní proud I_c odpínače.

- Uvedené hodnoty platí pro napětí AC 400 V.

POUŽITÍ JISTIČŮ MODEION JAKO HLAVNÍ JISTIČ PŘED ELEKTROMĚŘ



Jistič BD250
úprava dle podmínek pro PRE

- Všechny typy jističů lze za určitých podmínek použít jako hlavní jistič před elektroměrem pro PRE, ČEZ a EON.

Pro podrobnější informace kontaktujte technickou podporu na tel.: +420 465 672 222.

NÁHRADA DŘÍVE VYRÁBĚNÝCH JISTIČŮ OEZ

Přehled běžně dodávaných přípojovacích a montážních sad pro náhrady starších jističů do 630 A

Původní jistič	Náhrada	Připojení	Upevnění
J2RU, J21U-50 přední přívod $I_n 12 \div 200$ A	BC160N přední přívod $I_n 16 \div 160$ A	CS-BC-AJ21 (2 ks)	OD-BC-MS21 (1 ks)
BA51.33, BA511.33 přední přívod $I_n 16 \div 160$ A	BC160N přední přívod $I_n 16 \div 160$ A	CS-BC-A033 (2 ks)	OD-BC-MS33 (1 ks)
BA51.37, BA511.37 přední přívod $I_n 37,5 \div 400$ A	BD250N přední přívod $I_n 40 \div 250$ A	CS-BD-A037 (2 ks)	nutná úprava pro upevnění BD250N
	BH630N přední přívod $I_n 100 \div 630$ A	CS-BH-A037 (2 ks)	nutná úprava pro upevnění BH630N
J2U, J2UX, BA511.39 přední přívod $I_n 16 \div 630$ A	BD250N přední přívod $I_n 40 \div 250$ A	CS-BD-A039 (2 ks)	OD-BHD-MS39 (1 ks)
	BH630N přední přívod $I_n 100 \div 630$ A	CS-BH-A039 (2 ks)	OD-BHD-MS39 (1 ks)
J2U, J2UX, BA511.39 zadní přívod $I_n 16 \div 630$ A	BD250N zadní přívod $I_n 40 \div 250$ A	CS-BD-Z039 (2 ks) CS-BD-A021 (2 ks)	OD-BD-MZ39 (1 ks) nutná úprava pro upevnění BD250N
	BH630N zadní přívod $I_n 100 \div 630$ A	CS-BH-Z039 (2 ks) CS-BH-A021 (2 ks)	OD-BH-MZ39 (1 ks) nutná úprava pro upevnění BH630N
J2UX, BA511.39 výsuvné provedení $I_n 125 \div 630$ A	BD250N výsuvné provedení $I_n 40 \div 250$ A	CS-BD-JX75 (2 ks)	OD-BHD-MS75 (1 ks)
	BH630N výsuvné provedení $I_n 100 \div 630$ A	CS-BH-JX75 (2 ks)	OD-BHD-MS75 (1 ks)
J2UX výsuvné provedení, elektronická spoušť $I_n 63 \div 630$ A	BD250N výsuvné provedení $I_n 40 \div 250$ A	CS-BD-JT75 (2 ks)	OD-BD-MT75 (1 ks)
	BH630N výsuvné provedení $I_n 100 \div 630$ A	CS-BH-JT75 (2 ks)	OD-BH-MT75 (1 ks)

RETROFITY DŘÍVE VYRÁBĚNÝCH JISTIČŮ OEZ

Přehled běžně prováděných retrofitů

Původní jistič	Retrofit s jističem	Doba montáže
AR10.. pevné provedení $I_n 250 \div 1\,000\text{ A}$	BL1000S pevné/výsuvné provedení $I_n 125 \div 1\,000\text{ A}$	do 2 h
	Arion WL1110 pevné/výsuvné provedení $I_n 100 \div 1\,000\text{ A}$	do 2 h
AR16.. pevné provedení $I_n 250 \div 1\,600\text{ A}$	BL1600S pevné/výsuvné provedení $I_n 250 \div 1\,600\text{ A}$	do 2 h
	Arion WL1116 pevné/výsuvné provedení $I_n 100 \div 1\,600\text{ A}$	do 2 h
AR25.. pevné provedení $I_n 800 \div 2\,500\text{ A}$	BL1600S pevné/výsuvné provedení $I_n 250 \div 1\,600\text{ A}$	do 3 h
	Arion WL1225 pevné/výsuvné provedení $I_n 100 \div 2\,500\text{ A}$	do 3 h
ARV10.. 3 verze výsuvného provedení $I_n 250 \div 1\,000\text{ A}$	BL1000S pevné/výsuvné provedení $I_n 125 \div 1\,000\text{ A}$	do 2 h
	Arion WL1110 pevné/výsuvné provedení $I_n 100 \div 1\,000\text{ A}$	do 2 h
ARV16.. 4 verze výsuvného provedení $I_n 250 \div 1\,600\text{ A}$	BL1600S pevné / výsuvné provedení $I_n 250 \div 1\,600\text{ A}$	do 2 h
	Arion WL1116 pevné/výsuvné provedení $I_n 100 \div 1\,600\text{ A}$	do 3 h
ARV25.. 2 verze výsuvného provedení $I_n 800 \div 2\,500\text{ A}$	BL1600S výsuvné provedení $I_n 250 \div 1\,600\text{ A}$	do 3 h
	Arion WL1225 pevné/výsuvné provedení $I_n 100 \div 2\,500\text{ A}$	do 3 h
AMT.601, AMT.602 pevné provedení $I_n 28 \div 600\text{ A}$	BH630N pevné provedení $I_n 100 \div 630\text{ A}$	do 2 h
J2250T.. pevné provedení $I_n 315 \div 1\,000\text{ A}$	BL1000S pevné/výsuvné provedení $I_n 125 \div 1\,000\text{ A}$	do 1 h
J2275T.. výsuvné provedení $I_n 315 \div 1\,000\text{ A}$	BL1000S pevné/výsuvné provedení $I_n 125 \div 1\,000\text{ A}$	do 1 h
VMT.06.. pevné provedení $I_n 300 \div 600\text{ A}$	BH630N pevné provedení $I_n 100 \div 630\text{ A}$	do 2 h
VMT.1.. 2 verze pevného provedení $I_n 500 \div 1\,000\text{ A}$	BL1000S pevné/výsuvné provedení $I_n 125 \div 1\,000\text{ A}$	do 2 h
VMT.2.. 2 verze pevného provedení $I_n 1\,000 \div 2\,000\text{ A}$	BL1600S pevné/výsuvné provedení $I_n 250 \div 1\,600\text{ A}$	do 3 h
	Arion WL1220 pevné/výsuvné provedení $I_n 100 \div 2\,000\text{ A}$	do 4 h

Poznámka: Uvedené retrofity starších jističů provádí certifikované firmy vyškolené v OEZ nebo servis OEZ.

SLOVNÍK POJMŮ

Poznámka: Přesná znění definic a textů týkajících uvedených pojmů jsou obsažena v příslušných normách viz Název.

Název	Značka	Výklad
Jmenovité pracovní napětí ČSN EN 60947-1; 4.3.1.1	U_e	Hodnota napětí stanovená výrobcem. Vztahují se na ni příslušné zkoušky, případně také kategorie užití. Spolu s jmenovitým (pracovním) proudem určuje použití přístroje. Nejvyšší hodnota jmenovitého pracovního napětí nesmí být v žádném případě větší než hodnota jmenovitého izolačního napětí U_i .
Jmenovité izolační napětí ČSN EN 60947-1; 4.3.1.2	U_i	Hodnota napětí, ke které se vztahují zkoušky elektrické pevnosti a povrchové cesty.
Jmenovitý proud ČSN EN 60947-2; 4.3.2.3	I_n	Hodnota proudu přiřazená jističi, kterou může vést nepřetržitě. Vyšší hodnoty proudů vypíná jistič v souladu s konkrétní deklarovanou vypínací charakteristikou.
Redukovaný jmenovitý proud	I_R	Konkrétní nastavená, redukovaná hodnota proudu I_n regulovatelná závislá časová spoušť, kterou jistič může vést trvale. Maximální nastavitelná hodnota se rovná I_n . Změnou I_R se posouvá vypínací charakteristika spouště vzhledem k proudové ose. Platí: $I_R = k \times I_n$ kde $k \leq 1$
Vypínací čas při uvedeném násobku I_R	t_R	Čas, za který jistič vypne, prochází-li jím proud rovnající uvedenému násobku I_R . Změnou t_R se posouvá vypínací charakteristika vzhledem k časové ose.
Vybovací proud nezávislé časově zpožděné (selektivní) spouště	I_{sd}	Minimální hodnota proudu při které působí nezávislá časová zpožděná spoušť.
Zpoždění nezávislé časově zpožděné spouště	t_{sd}	Prochází-li jističem proud rovnající se alespoň I_{sd} a nedosahující I_{sd} , vypne jistič s časovým zpožděním t_{sd} . Celková doba vypnutí je vlivem vypínání vlastního jističe cca o 10 až 20 ms delší.
Vybovací proud nezávislé časově okamžité (zkratové) spouště	I_i	Minimální hodnota proudu, při které působí nezávislá časově okamžitá spoušť.
Jmenovitý pracovní proud ČSN EN 60947-1; 4.3.2.3	I_e	Jmenovitý pracovní proud přístroje (odpínače) je stanoven výrobcem se zřetelem na jmenovité pracovní napětí, jmenovitý kmitočet, jmenovitý provoz, kategorii užití a typ ochranného krytu, přichází-li to v úvahu.
Jmenovitý trvalý proud ČSN EN 60947-1; 4.3.2.4	I_u	Hodnota proudu stanovená výrobcem, kterou může přístroj přenášet v nepřetržitém provozu, tj. po dobu delší než 8 hodin (týdny, měsíce nebo i déle).
Jmenovitá mezní zkratová vypínací schopnost ČSN EN 60947-2; 2.15.1; 4.3.5.2.1	I_{cu}	Hodnota mezní zkratové vypínací schopnosti vyjádřená jako efektivní hodnota střídavé složky předpokládaného zkratového proudu, kterou musí být jistič schopen zvládnout v režimu: 1x vypnutí zkratu a 1x zapnutí do zkratu s následným vypnutím. Jistič po zkoušce nemusí být schopen vést nepřetržitě jmenovitý proud. I_{cu} je stanovena pro jmenovité pracovní napětí při jmenovitém kmitočtu a při stanoveném účinníku pro střídavý proud nebo časově konstantě pro stejnosměrný proud. Musí platit: $I_{cu} \geq I_k$
Jmenovitá provozní zkratová vypínací schopnost ČSN EN 60947-2; 2.15.2; 4.3.5.2.2	I_{cs}	Hodnota provozní zkratové vypínací schopnosti vyjádřená jako efektivní hodnota střídavé složky předpokládaného zkratového proudu, kterou musí být jistič schopen zvládnout v režimu: 1x vypnutí zkratu a 2x zapnutí do zkratu s následným vypnutím. Může být vyjádřena také v % I_{cu} . Jistič po zkoušce musí být schopen vést nepřetržitě jmenovitý proud a vypínat nadproudy. Oteplení hlavních svorek může být větší. I_{cs} je stanovena pro jmenovité pracovní napětí při jmenovitém kmitočtu a při stanoveném účinníku pro střídavý proud nebo časově konstantě pro stejnosměrný proud. Může platit: $I_{cs} \geq I_k$
Jmenovitý krátkodobý výdržný proud ČSN EN 60947-1; 4.3.6.1 ČSN EN 60947-2; 4.3.5.4 ČSN EN 60947-3; 4.3.6.1	I_{cw}	Hodnota krátkodobého výdržného proudu přiřazená výrobcem, kterou je přístroj schopen přenášet bez poškození po určenou dobu (krátkodobé zpoždění). V případě střídavého proudu je to efektivní hodnota střídavé složky předpokládaného zkratového proudu I_p .

SLOVNÍK POJMŮ

Poznámka: Přesná znění definic a textů týkajících uvedených pojmů jsou obsažena v příslušných normách viz Název.

Název	Značka	Výklad
Jmenovitá zkratová zapínací schopnost ČSN EN 60947-1; 4.3.6.2 ČSN EN 60947-2; 4.3.5.1 ČSN EN 60947-3; 4.3.6.2	I_{cm}	Hodnota zkratové zapínací schopnosti přiřazená výrobcem pro jmenovité pracovní napětí při jmenovitém kmitočtu a při stanoveném účinníku pro střídavý proud nebo časově konstantě pro stejnosměrný proud. Vyjadřuje se jako maximální předpokládaný vrcholový proud. Musí platit: $I_{cm} \geq i_p$
Jmenovitý podmíněný zkratový proud ČSN EN 60947-1; 4.3.6.4 ČSN EN 60947-2; Příloha L; L.4.2	I_{cc}	Hodnota předpokládaného zkratového proudu stanovená výrobcem, kterou může přístroj chráněný jističím přístrojem před zkratem stanoveným výrobcem spolehlivě přenášet po dobu funkce tohoto přístroje. Musí platit: $I_{cc} \geq I_k''$
Počáteční rázový zkratový proud ČSN EN 60909-0; 1.3.5	I_k''	Hodnota zkratového proudu v okamžiku jeho vzniku v daném místě elektrického rozvodu vyjádřená jako efektivní hodnota střídavé souměrné složky předpokládaného zkratového proudu.
Nárazový zkratový proud ČSN EN 60909-0; 1.3.8	i_p	Maximální možná okamžitá hodnota předpokládaného zkratového proudu. (Odpovídá okamžiku vzniku zkratu, v jehož důsledku vznikne největší vrcholová hodnota zkratového proudu.)
Předpokládaný zkratový proud ČSN EN 60947-1; 2.5.5 ČSN EN 60909-0; 1.3.3	I_p	Hodnota zkratového proudu, který by protékal obvodem, kdyby byl jističí přístroj nahrazen a zkrat realizován vodiči se zanedbatelnou impedancí. (V trojfázovém rozvodu je předpokládán zkrat současně ve všech fázích.)
Jmenovité impulzní výdržné napětí ČSN EN 60947-1; 4.3.1.3	U_{imp}	Vrcholová hodnota napětového impulsu předepsaného tvaru a polarity, kterou je přístroj schopen vydržet bez poruchy za stanovených podmínek a k níž se vztahují hodnoty vzdušných vzdáleností. U_{imp} přístroje musí být rovné nebo vyšší než hodnoty stanovené pro přechodné přepětí v místě obvodu (kategorie přepětí), v němž je přístroj použit.
Kategorie přepětí ČSN EN 60947-1; 2.5.60		Číselně definovaná úroveň přechodného přepětí, tj. přepětí mající původ v atmosférickém nebo spínacím přepětí. Norma ČSN EN 60664-1 stanovuje pro elektrická zařízení kategorie přepětí: Kategorie přepětí IV - začátek instalace, venkovní přívod Kategorie přepětí III - pevná instalace Kategorie přepětí II - spotřebiče Kategorie přepětí I - slaboproudé spotřebiče
Jmenovitý kmitočet ČSN EN 60947-1; 4.3.3	f_n	Kmitočet napájecí sítě, pro který je přístroj navržen a jemuž odpovídají ostatní charakteristické hodnoty.
Kategorie užití (jističe – časová selektivita) ČSN EN 60947-2; 4.4		Kategorie užití jističe stanovuje, zda je nebo není jistič specificky určen pro zajištění selektivity pomocí úmyslného zpoždění (časové selektivity) s jinými jističími přístroji zapojenými v sérii na straně zátěže v podmínkách zkratu. Kategorie užití: A - jističe nejsou specificky určeny pro zajištění časové selektivity B - jističe jsou specificky určeny pro zajištění časové selektivity
Kategorie užití (odpínače – režim spínání) ČSN EN 60947-3; 4.4		Kategorie užití definují předpokládaná užití spínacích přístrojů (odpínačů). Jsou charakterizovány hodnotami proudů a napětí, vyjádřenými jako násobky jmenovitého pracovního proudu a jmenovitého pracovního napětí a dále účinníky nebo časovými konstantami obvodu. Kategorie užití: AC-21B (DC-21B) - méně časté spínání odporových zátěží včetně mírných přetížení AC-22B (DC-21B) - méně časté spínání smíšených odporových a induktivních zátěží včetně mírných přetížení AC-23B (DC-23B) - méně časté spínání motorových zátěží nebo jiných vysoce induktivních zátěží
Stupeň znečištění ČSN EN 60947-1; 2.5.58; 6.1.3.2		Stupeň znečištění se vztahuje k podmínkám okolního prostředí, pro které je zařízení určeno. Stupeň znečištění: 1 - Nedochozí k žádnému znečištění nebo jen suchému, nevodivému znečištění. 2 - Obvykle dochází jen k nevodivému znečištění, občas se však může vyskytnout dočasná vodivost způsobená kondenzací. 3 - Dochází k vodivému znečištění nebo suchému nevodivému znečištění, které se vlivem kondenzace stane vodivým. 4 - Znečištění vytváří trvalou vodivost, způsobenou např. vodivým prachem, deštěm nebo sněhem.

OEZ s.r.o., Šedivská 339, 561 51 Letohrad,
tel.: +420 465 672 111, fax: +420 465 672 151, e-mail: oez.cz@oez.com, www.oez.cz



DIČ: CZ49810146
IČ: 49810146

Firma zapsaná v obch. rejstříku KS v Hradci Králové, oddíl C, vložka 4649

TECHNICKÁ PODPORA



Minia, Modeion, Arion, Varius, Conteo, Distri
tel.: +420 465 672 222
e-mail: technicka.podpora.cz@oez.com



**Softwarová podpora - programy Sichr, ProDok,
Konfigurátor OEZ, podpora pro CAD/CAE a e-shopy**
e-mail: softwarova.podpora.cz@oez.com

SERVISNÍ SLUŽBY



Operativní servis
tel.: +420 465 672 313
e-mail: servis.cz@oez.com



Nepřetržitá pohotovostní služba
tel.: +420 602 432 786

KATALOGOVÁ DOKUMENTACE



Pro zaslání katalogové dokumentace, prosíme,
vyplňte formulář uvedený na adrese:
www.oez.cz/ke-stazeni/zadost-o-zaslani-dokumentace



**Prevence poruch - asistenční služby,
diagnostika a údržba přístrojů**
tel.: +420 465 672 369
e-mail: servisni.sluzby.cz@oez.com



Modernizace rozváděčů - retrofity
tel.: +420 465 672 193
e-mail: retrofity.cz@oez.com

OBCHOD



Prodej a příjem objednávek
tel.: +420 465 672 379
e-mail: prodej.cz@oez.com
e-mail: objednavky.cz@oez.com

OEZ Slovakia, spol. s r.o., Rybníčná 36c, 831 07 Bratislava
tel.: +421 2 49 21 25 11, fax: +421 2 49 21 25 25, e-mail: oez.sk@oez.com, www.oez.sk



IČ DPH: SK2020338738
IČO: 314 05 614

Obchodný register Okresného súdu Bratislava I, oddiel: Sro, vložka číslo: 9850/B

TECHNICKÁ PODPORA



Minia, Modeion, Arion, Varius, Conteo, Distri
tel.: +421 2 49 21 25 55
e-mail: technicka.podpora.sk@oez.com

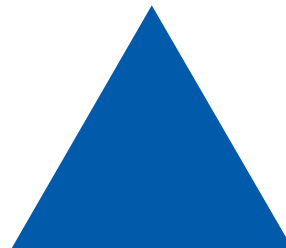


Servis
tel.: +421 2 49 21 25 09
Nepřetržitá pohotovostní služba servisu
tel.: +421 905 908 658
e-mail: servis.sk@oez.com

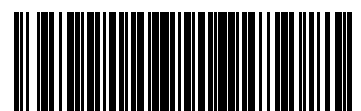
OBCHOD



Predaj, reklamácie, expedícia
tel.: +421 2 49 21 25 13
tel.: +421 2 49 21 25 15
e-mail: predaj.sk@oez.com



Změny vyhrazeny



M001-2017-CZ