



## Řadové pojistkové odpínače 3NP1



# Řadové pojistkové odpínače 3NP1

OEZ Varius



## Obsah

- Představení pojistkových odpínačů 3NP1
- Použití pojistkových odpínačů
- Klíčové vlastnosti





# Představení řadových pojistkových odpínačů 3NP1

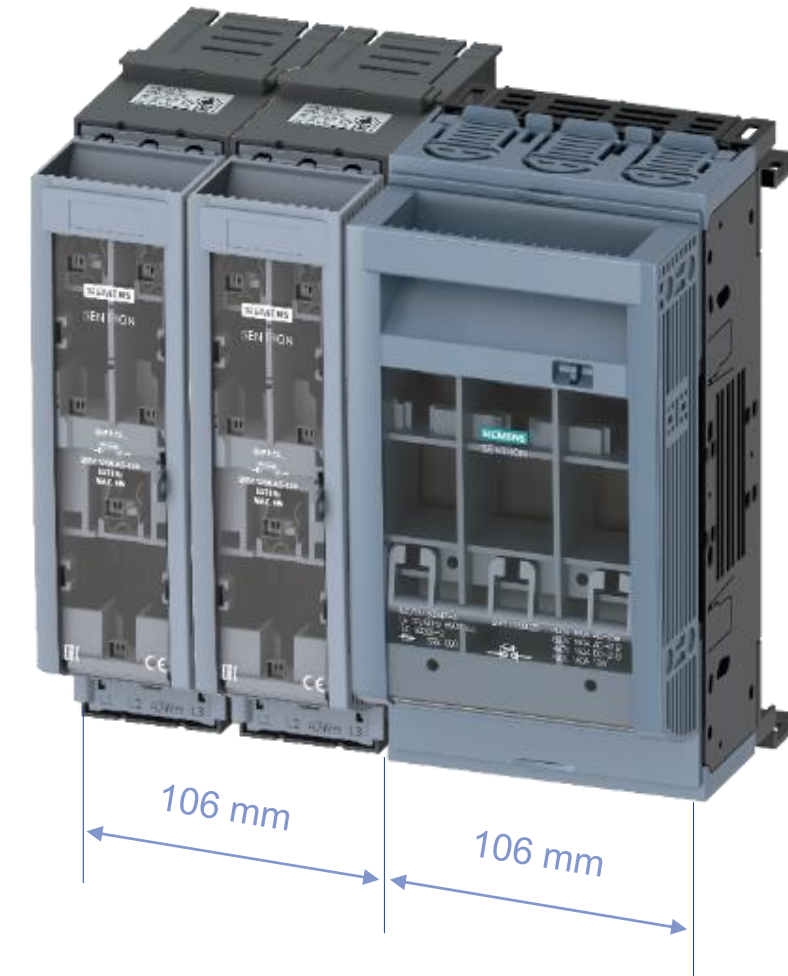
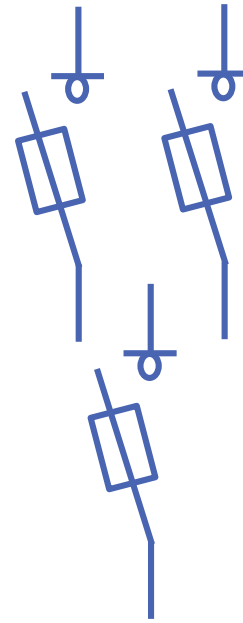
FH -> 3NP1



# Představení řadových pojistkových odpínačů 3NP1



# Představení řadových pojistkových odpínačů 3NP1



**2x 000**  
**úzké provedení**  
**2x 125 A**

**1x 00**  
**1x 160 A**



## Přehled provedení



Typ	3NP111	3NP112	3NP113	3NP114	3NP115	3NP116
Velikost	000 úzké provedení	000	000	1	2	3
Velikost pojistkových vložek	000	000	00/000	1	2/1	3/2
$I_e$ [A]	125	160	160	250	400	630
$U_e$ [V] při...						
AC 50Hz/60Hz	690			690		
DC	—			440		
Kategorie užití při AC 400 V pro 1 a 3pól	AC-22B			AC-23B		
$U_i$ AC [V]	800			1 000		
$U_{imp}$ [kV]	6			8		
Jmenovitý podmíněný zkratový proud (rms) [kA]	80			120		

# Použití řadových pojistkových odpínačů 3NP1

- NN rozváděče pro distribuci energie
- V průmyslu
- V infrastruktuře





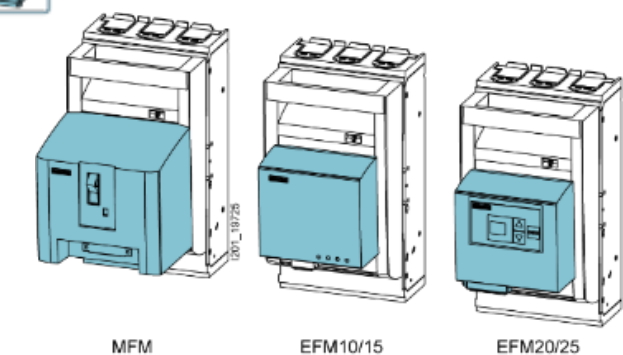
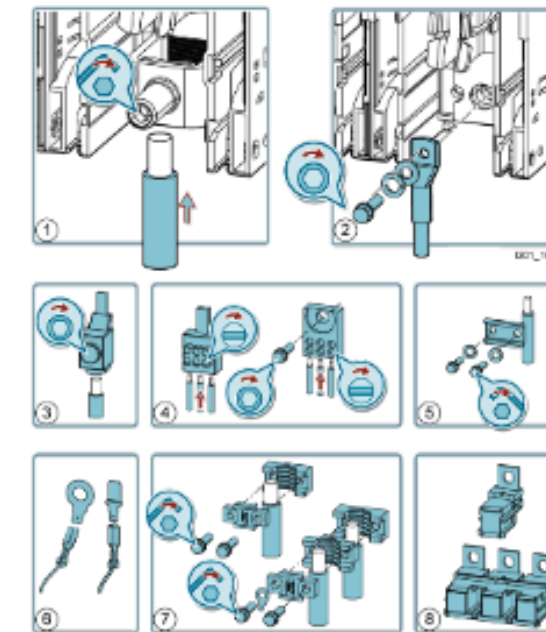
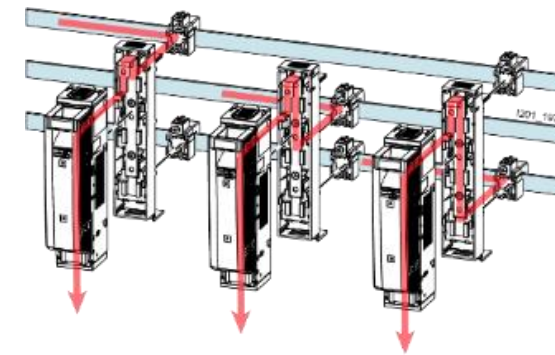
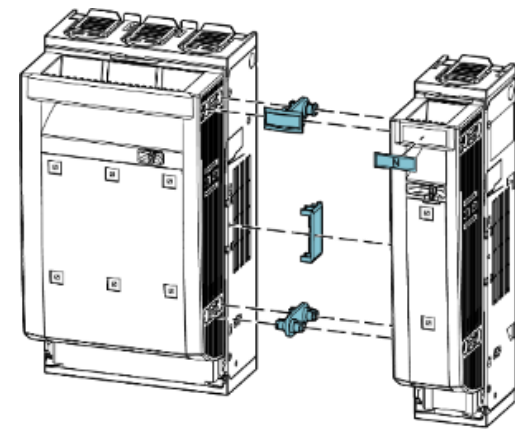
## Použití řadových pojistkových odpínačů 3NP1

- Pro jištění
  - Kabelů a vedení
  - Motorů výkonovými pojistkovými vložkami
  - Kompenzačních kondenzátorů
  - Soft-startérů, frekvenčních měničů v kombinaci s pojistkovými vložkami pro jištění polovodičů



## Klíčové vlastnosti

- Modulární design
- Rychlá a jednoduchá montáž
- Široké možnosti připojení
- Signalizace stavu pojistkové vložky
- Komplexní nabídka příslušenství
- Vysoká bezpečnost při manipulaci s obvodem pod zatížením





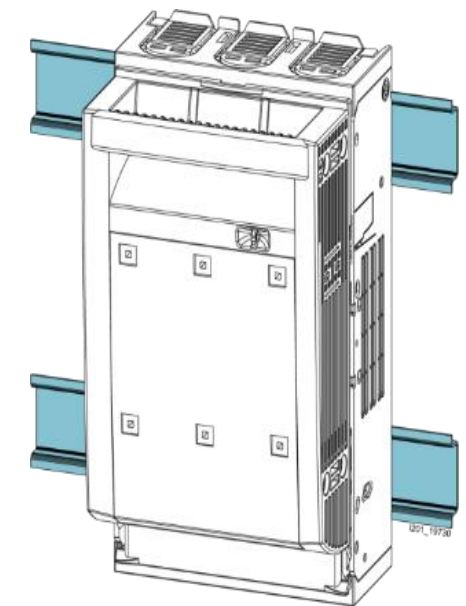
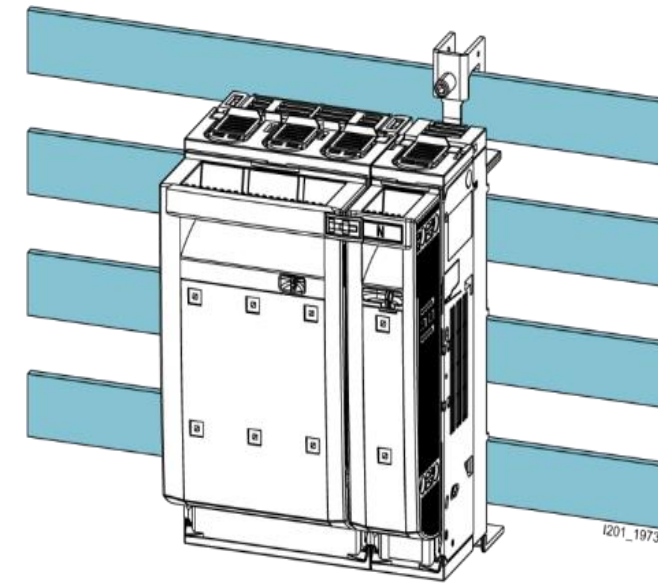
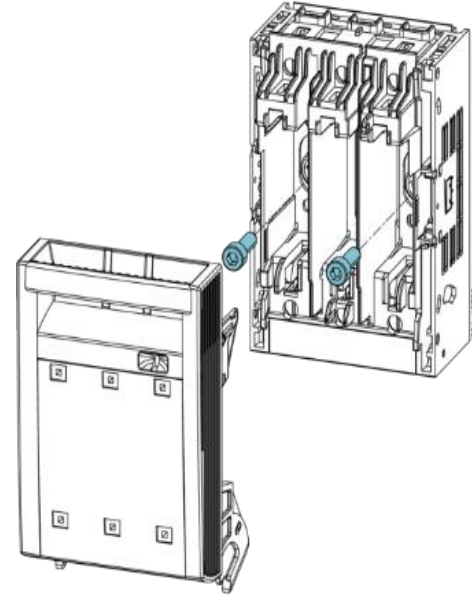
## Modulární design

- Variabilní – modulární design
  - Standardní nabídka 1, 3 a 4pólové provedení s N-pólem vpravo
  - 2 a 4pólové provedení s N-pólem vlevo pomocí příslušenství



## Rychlá a jednoduchá montáž

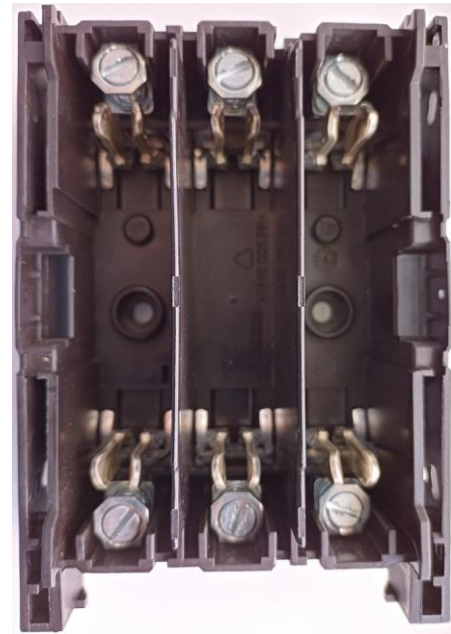
- Montáž na montážní desku
- Montáž na přípojnice s roztečí 60 mm
- Montáž na DIN lištu





## Montáž na montážní desku

- Vedle centrálních otvorů velikost 00, 1, 2 a mají dodatečné otvory kvůli kompatibilitě s přístroji ostatních výrobců



000



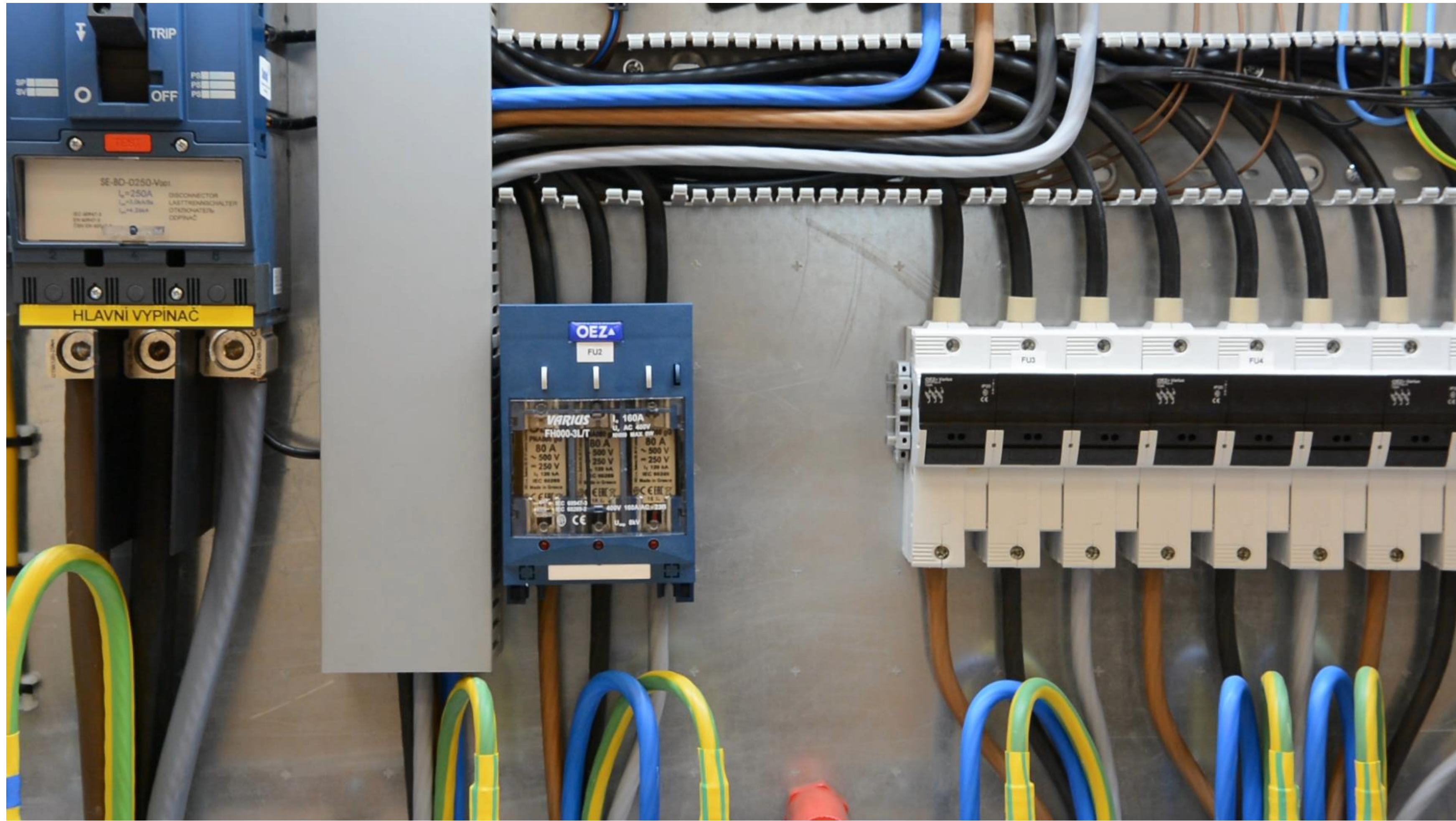
00



1, 2, 3



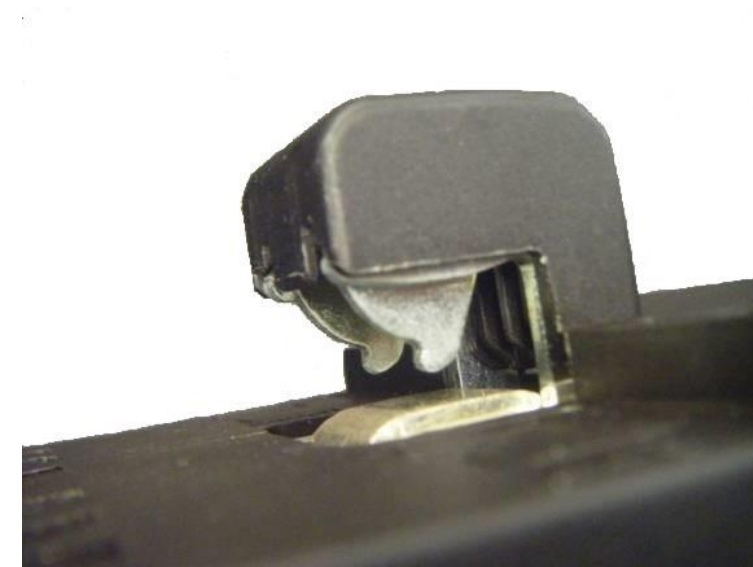
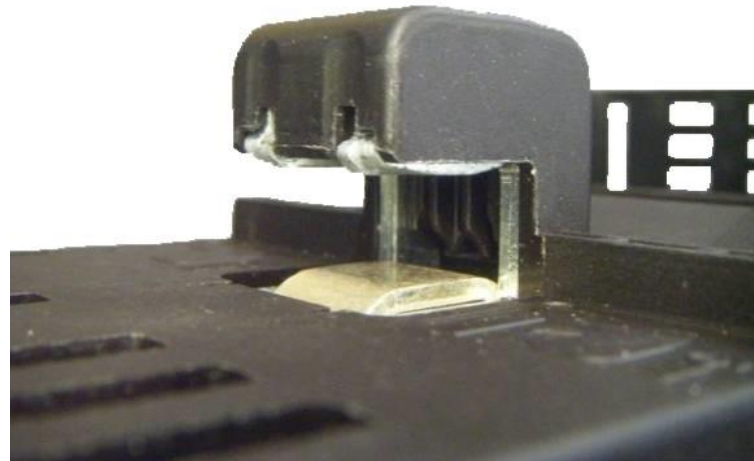
# Řadové pojistkové odpínače 3NP1





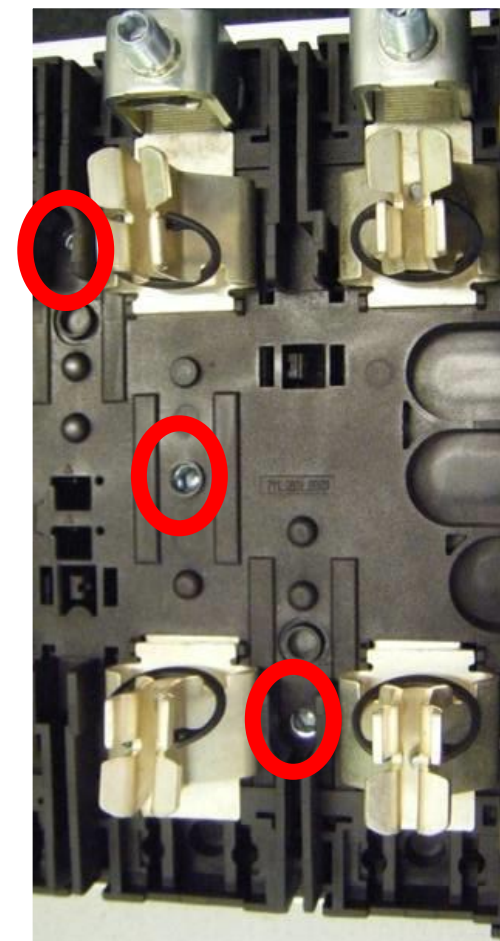
## Montáž na přípojnice s roztečí 60 mm

- Pro přípojnice tloušťky 5 nebo 10 mm



## Montáž na přípojnice s roztečí 60 mm

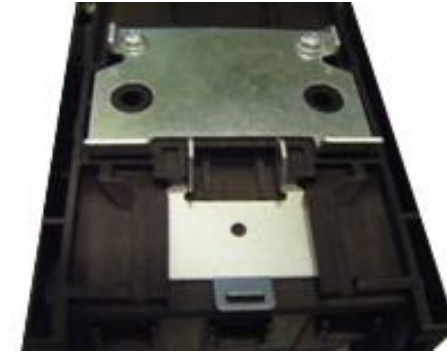
- Velikost 000 a 00
  - Jednoduché a rychlé připevnění zacvaknutím
  - Zajištěno plastovou západkou s pružinou
- Velikost 1, 2, 3
  - Umístění na přípojnice stejným způsobem jako velikost 000 a 00
  - Z důvodu větší hmotnosti zajištěno 3 šrouby





## Montáž na DIN lištu

- Pomocí příslušenství
- Velikost 000
  - Montáž na 1 DIN lištu
- Velikost 00, 1
  - Montáž na 2 DIN lišty
  - Montážní sada může být namontována ve dvou různých polohách, na vzdálenost 125 nebo 150 mm

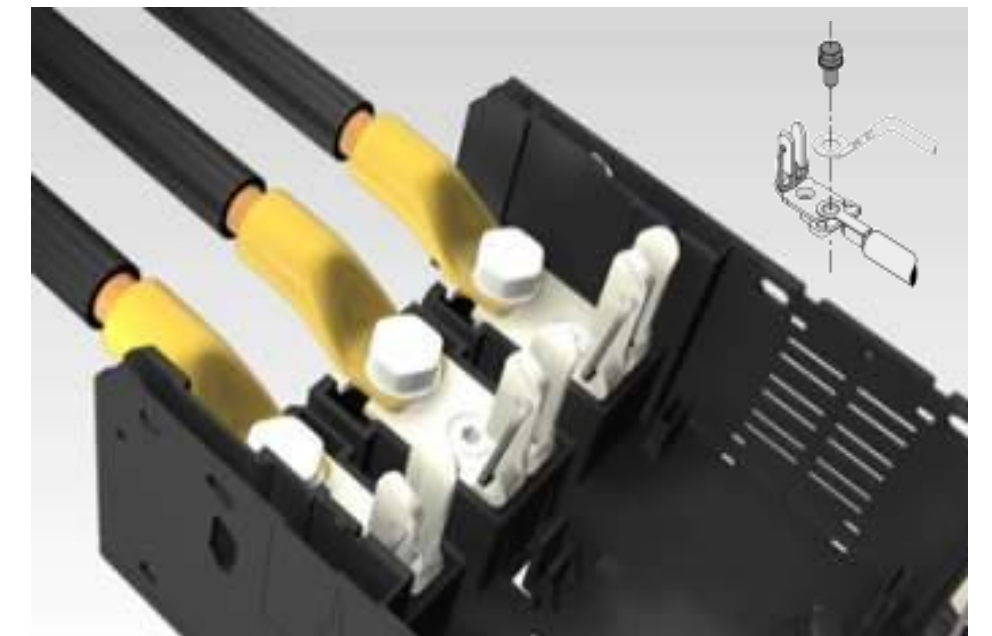


## Připojení

- Přímé připojení

Pojistkové odpínače se svorkovými šrouby

- velikost 00 ÷ 3



Pojistkové odpínače se třmenovými svorkami

- velikost 000 ÷ 3





## Signalizace stavu pojistkových vložek

- Elektronická nebo elektromechanická signalizace stavu pojistkové vložky
- Současně místní a dálková signalizace
  - Místní
    - Pomocí polohy spínače, LED nebo displeje
  - Dálková
    - Přenáší stav přetavená/funkční pojistková vložka



# Signalizace stavu pojistkových vložek

- Pro 1 a 3pólové provedení
  - Elektromechanická
    - MFM
  - Elektronické
    - EFM10
    - EFM15 (externí napájení dálkové signalizace)
    - EFM 20/25



MFM



EFM10



EFM15



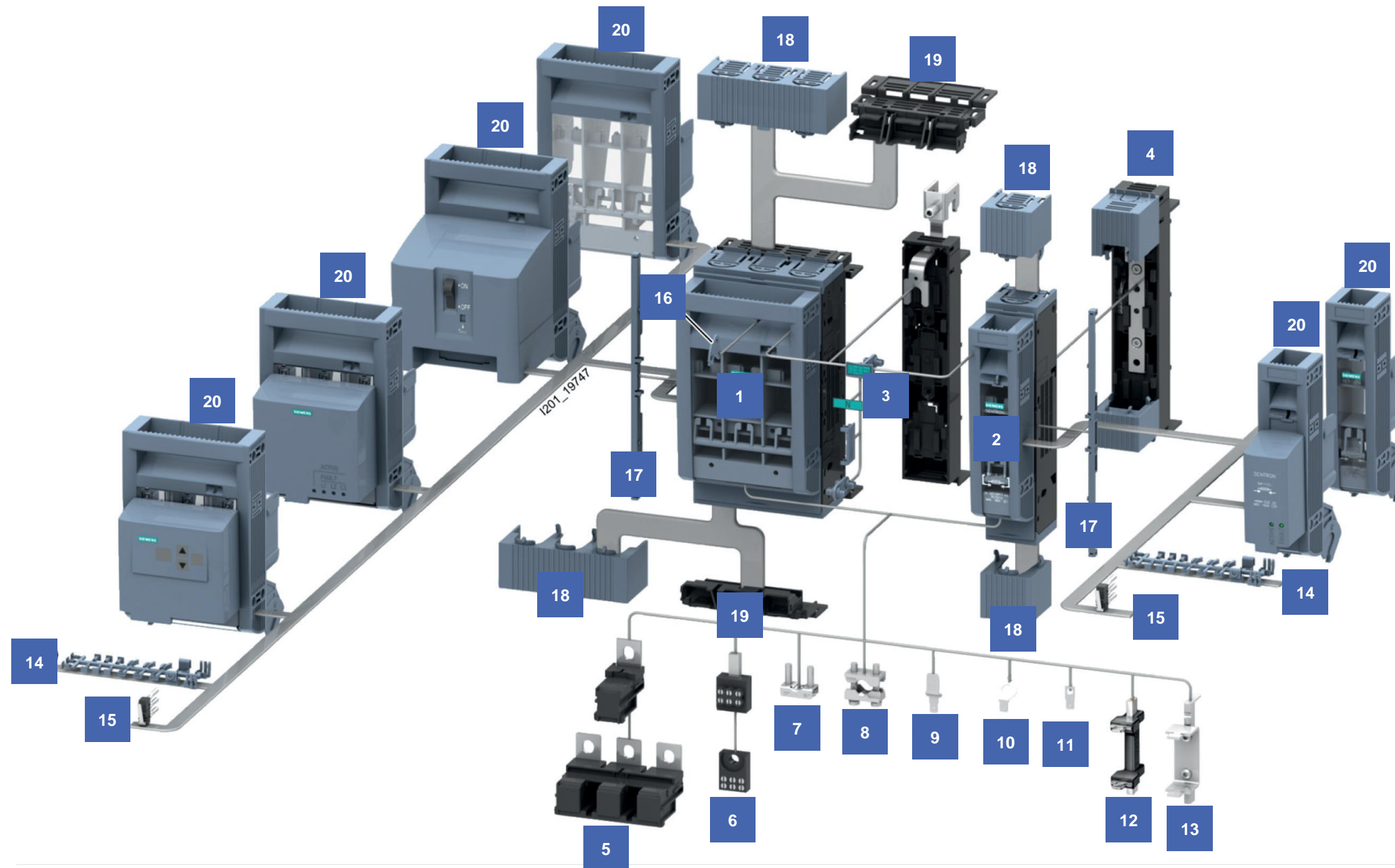
EFM20



EFM25



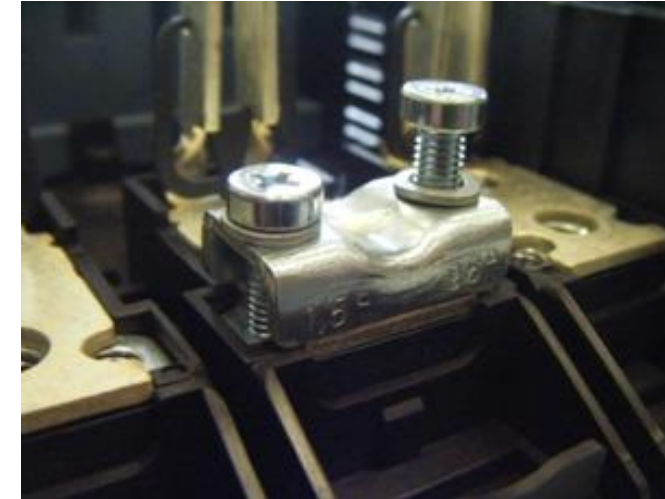
## Komplexní nabídka příslušenství



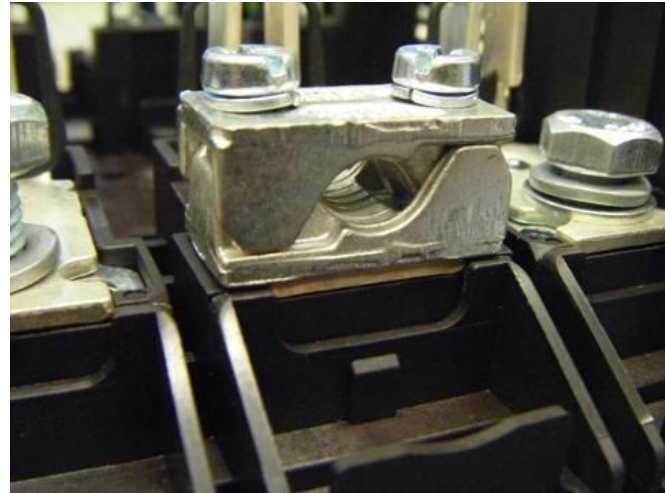
- 1 3pólové provedení, montáž na přípojnice
- 2 1pólové provedení, montáž na montážní desku
- 3 sestavovací sada
- 4 sestavovací sada pro provedení na přípojnice
- 5 připojovací modul
- 6 trojitý nástavec
- 7 příložková svorka
- 8 prizmatická svorka
- 9 potenciálová svorka, třmenové svorky
- 10 potenciálová svorka, svorkové šrouby
- 11 potenciálová svorka pro příložkové a prizmatické svorky
- 12 zkratová propojka, současné zap./vyp.
- 13 zkratová propojka, dříve zapnout, později vypnout
- 14 ochrana před krádeží elektrické energie
- 15 signalizace stavu polohy víka
- 16 uzamykací vložka
- 17 podpora krycího rámu
- 18 kryt připojovacího prostoru
- 19 zvýšená ochrana pro provedení pro montáž na přípojnice
- 20 vyměnitelná víka se signalizací stavu pojistkových vložek

# Připojovací sady

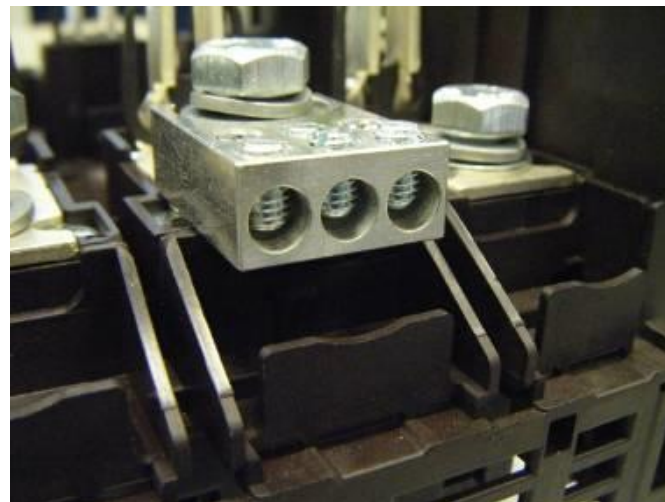
Příložkové svorky



Prizmatické svorky



Trojité svorky





# Připojovací sady

Připojovací nástavce



Propojovací lišty

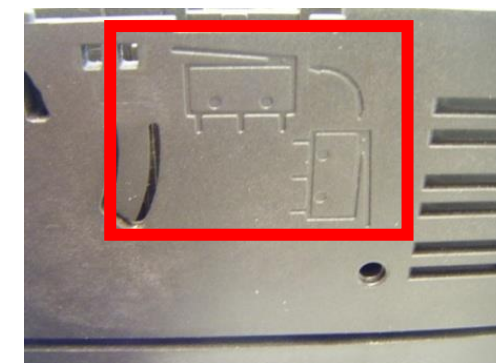
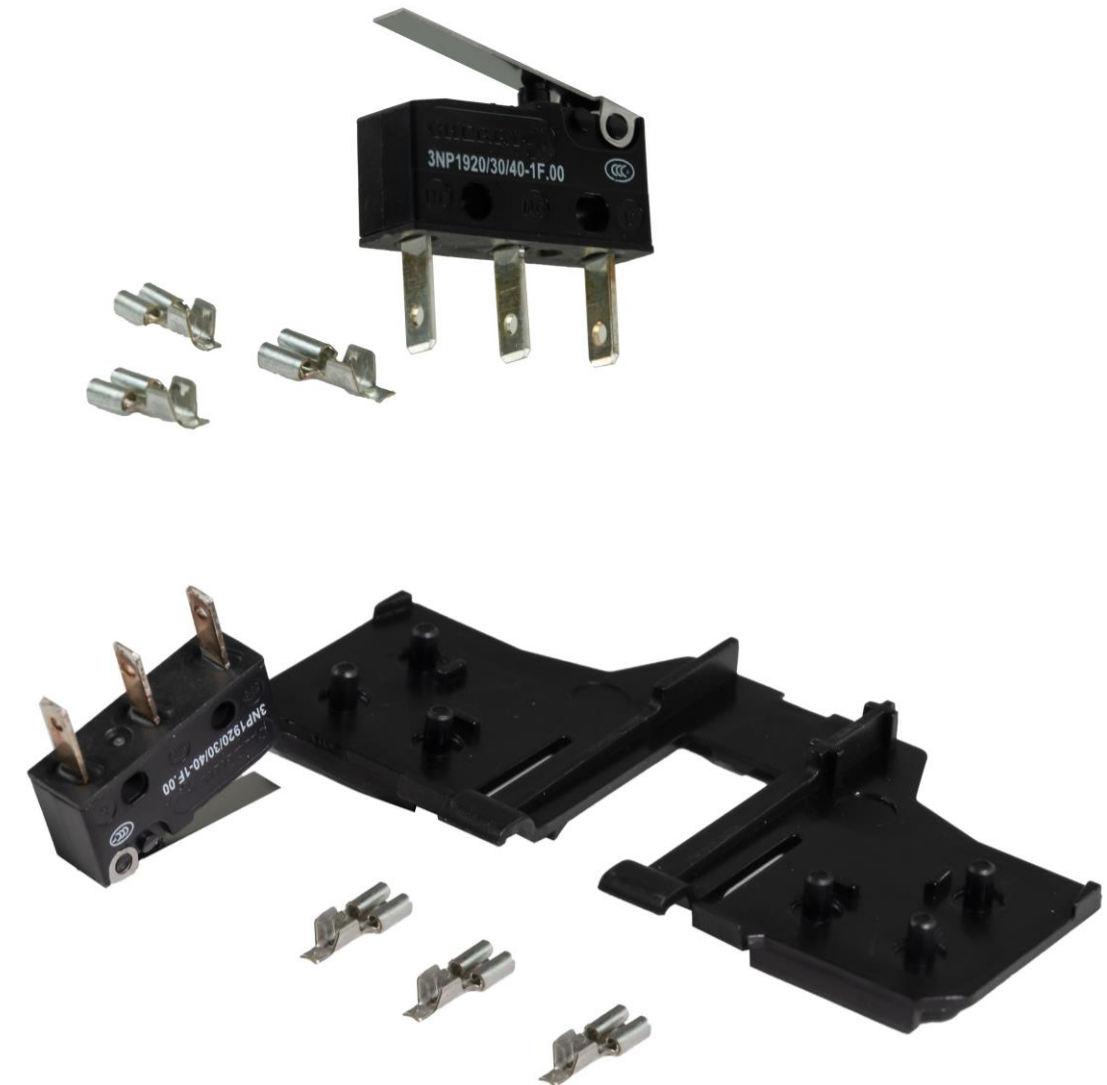


Připojovací moduly



## Signalizace stavu polohy víka

- 2 ks na přístroj, 1CO kontakt
  - Podle typu mikrospínače
    - Standardní provedení
    - Kompatibilní s elektronickými přístroji
  - Podle umístění do základny
    - Reaguje zároveň s hlavním obvodem pojistkového odpínače (000, 00, 1, 2, 3)
    - S předstihem/zpožděním (00, 1, 2, 3)



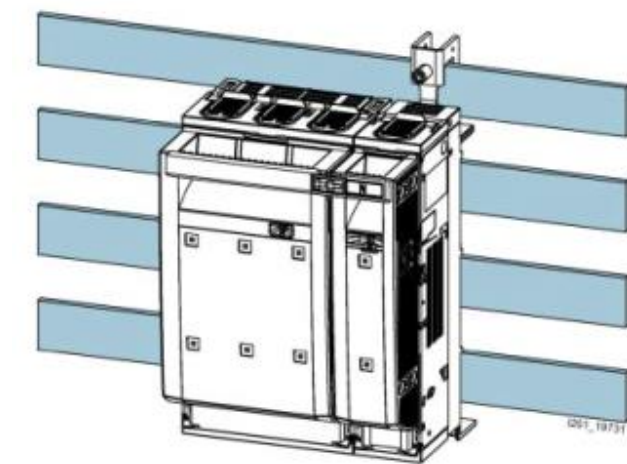
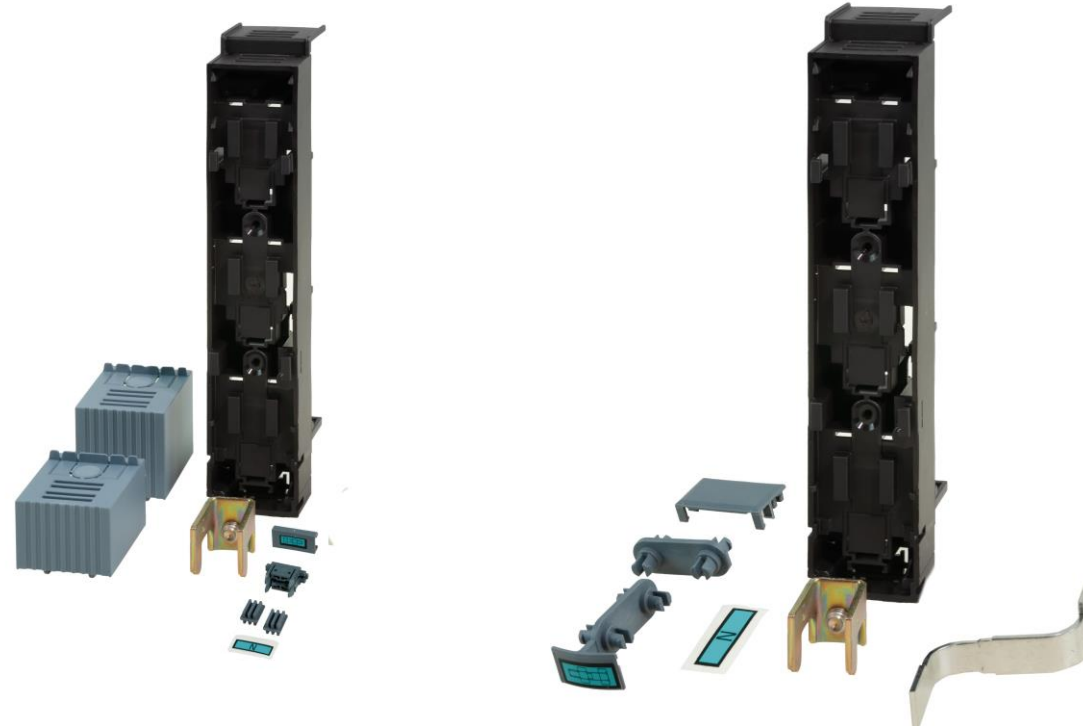


## Sestavovací sady

- Sestavovací sady – montáž 2 nebo 4pólového přístroje
  - Montáž na montážní desku

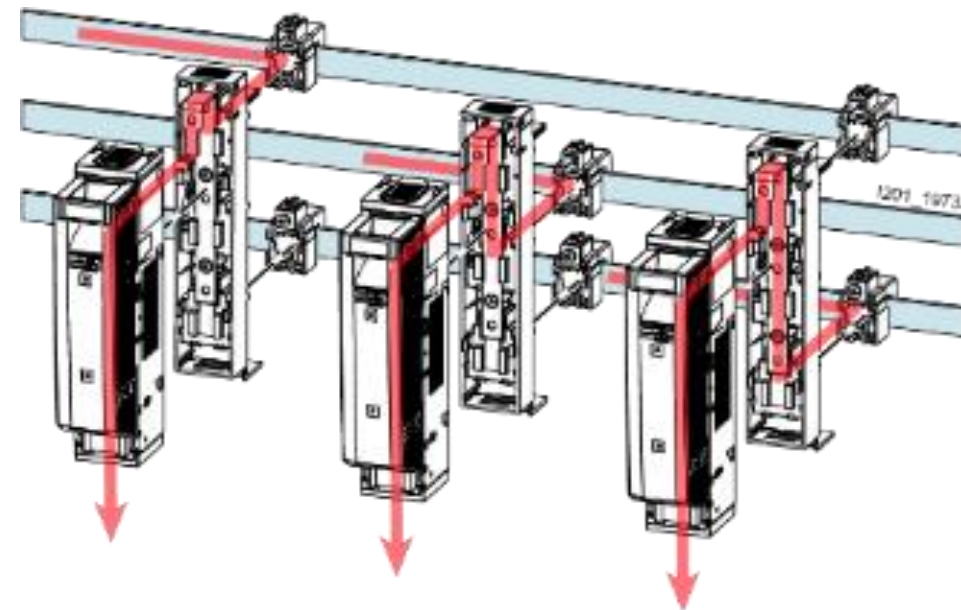


- Montáž na přípojnice
  - Kabelový vývod dole



## 1pólové adaptéry na přípojnicové systémy 60 mm

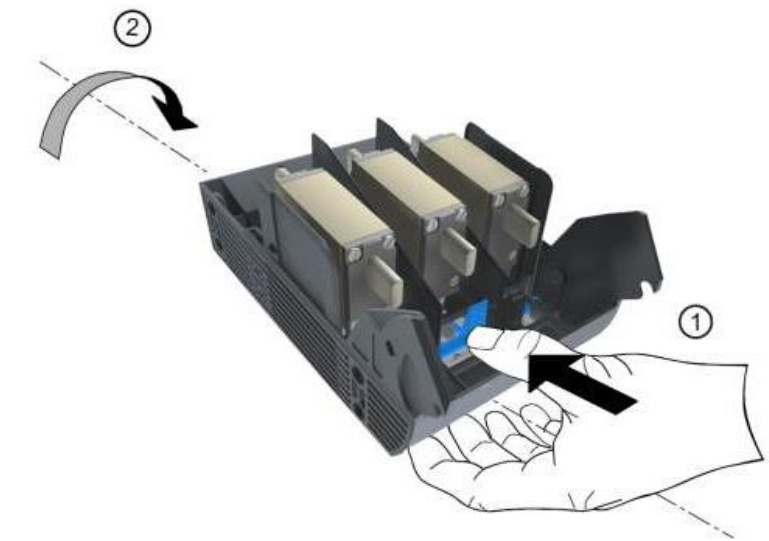
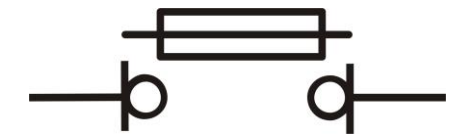
- Umožňují připojení 1pólového odpínače 3NP1 pro montáž na montážní panel na přípojnice s roztečí 60 mm.
  - Libovolný výběr napájecí přípojnice (L1, L2 nebo L3)
  - Pomocí adaptéru lze také s použitím sestavovací sady připojit 2pólový odpínač na 3pólový systém přípojnic
  - Kabelový vývod dole





## Vysoká bezpečnost při manipulaci s obvodem pod zatížením

- Vysoká bezpečnost při manipulaci s obvodem pod zatížením, AC23B při 400 V – spínání motorových zátěží nebo jiných vysoce indukčních zátěží
- Dvojí přerušení - přerušení obvodu na obou stranách tavné vložky
- Bezdotykové vyjmutí pojistkových vložek pomocí uvolňovací hřídele
- Všestranná ochrana proti nechtěnému dotyku
- Dodatečné kryty připojovacího prostoru



# Pozvánka k výstavce



## Řadové pojistkové odpínače 3NP1

Nové řadové pojistkové odpínače 3NP1



Nahrazované řadové pojistkové odpínače FH



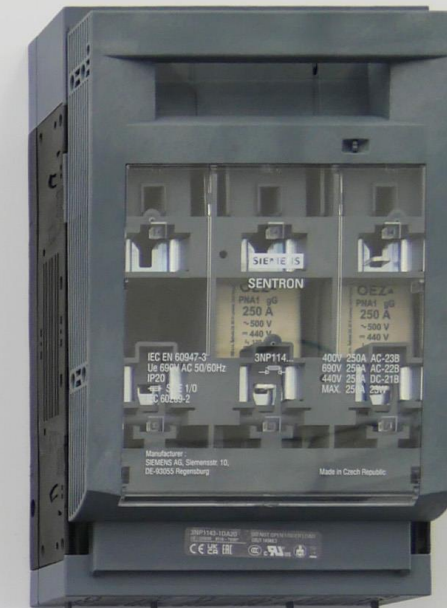
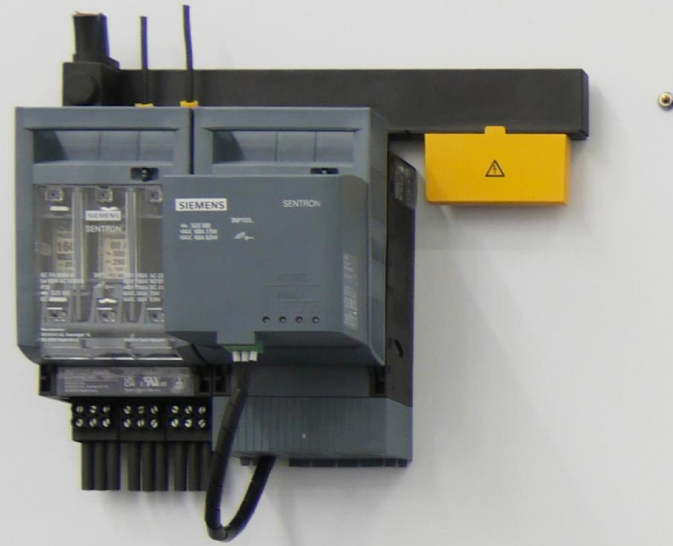


# Pozvánka k výstavce



## Řadové pojistkové odpínače 3NP1

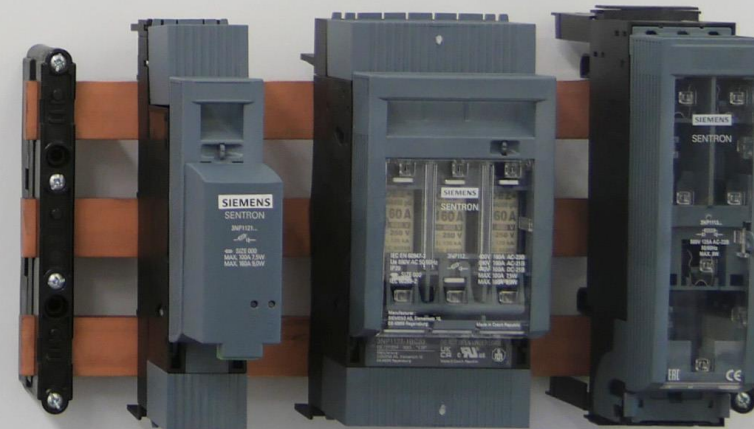
Montáž na montážní desku



Montáž na DIN lištu



Montáž na přípojnice





**Děkuji Vám za pozornost**

