

SIEMENS

SIRIUS

Stern-Dreieck-Kombination S00 (5,5 / 7,5 kW)

Star-Delta Combination S00 (5.5 / 7.5 kW)

Combinaison étoile-triangle S00 (5,5 / 7,5 kW)

Combinación estrella-triángulo S00 (5,5 / 7,5 kW)

Combinazione stella-triangolo S00 (5,5 / 7,5 kW)

Combinacao de estrela-triângulo S00 (5,5 / 7,5 kW)

Yıldız-Üçgen-Kombinasyonu S00 (5,5 / 7,5 kW)


Схема переключения „звезда-треугольник“ S00 (5,5 / 7,5 kW)


3RA14..-8X.31

IEC/EN 60947



Betriebsanleitung Instructivo İşletme kılavuzu	Operating Instructions Istruzioni operative Инструкция по эксплуатации	Instructions de service Instruções de Serviço	Bestell-Nr. / Order No.: 3ZX1012-0RA14-1AA1
--	--	--	---

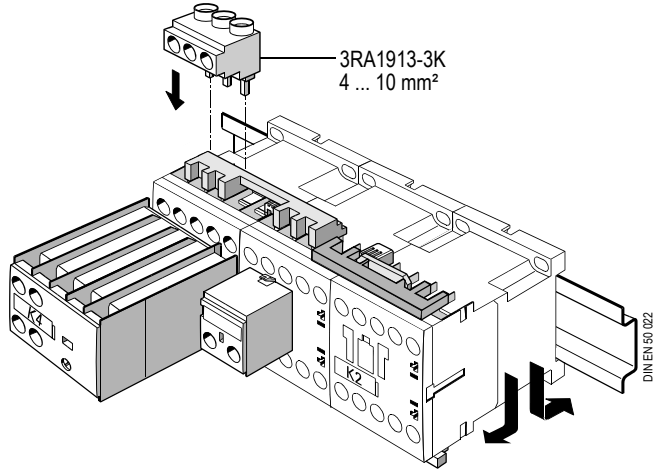
	Deutsch	English	Français	Español
	Vor der Installation, dem Betrieb oder der Wartung des Geräts muss diese Anleitung gelesen und verstanden werden.	Read and understand these instructions before installing, operating, or maintaining the equipment.	Ne pas installer, utiliser ou intervenir sur cet équipement avant d'avoir lu et assimilé ces instructions.	Leer y comprender este instructivo antes de la instalación, operación o mantenimiento del equipo.
	⚠ GEFAHR	⚠ DANGER	⚠ DANGER	⚠ PELIGRO
	Gefährliche Spannung. Lebensgefahr oder schwere Verletzungsgefahr. Vor Beginn der Arbeiten Anlage und Gerät spannungsfrei schalten.	Hazardous voltage. Will cause death or serious injury. Disconnect power before working on equipment.	Tension dangereuse. Danger de mort ou risque de blessures graves. Mettre hors tension avant d'intervenir sur l'appareil.	Tensión peligrosa. Puede causar la muerte o lesiones graves. Desconectar la alimentación eléctrica antes de trabajar en el equipo.
	VORSICHT	CAUTION	PRUDENCE	PRECAUCIÓN
	Eine sichere Gerätefunktion ist nur mit zertifizierten Komponenten gewährleistet.	Reliable functioning of the equipment is only ensured with certified components.	Le fonctionnement sûr de l'appareil n'est garanti qu'avec des composants certifiés.	El funcionamiento seguro del aparato sólo está garantizado con componentes certificados.

	Italiano	Português	Türkçe	Русский
	Leggere con attenzione queste istruzioni prima di installare, utilizzare o eseguire manutenzione su questa apparecchiatura.	Ler e compreender estas instruções antes da instalação, operação ou manutenção do equipamento.	Cihazın kurulumundan, çalıştırılmasından veya bakıma tabi tutulmasından önce, bu kılavuz okunmuş ve anlaşılmış olmalıdır.	Перед установкой, вводом в эксплуатацию или обслуживанием устройства необходимо прочесть и понять данное руководство.
	⚠ PERICOLO	⚠ PERIGO	⚠ TEHLİKE	⚠ ОПАСНО
	Tensione pericolosa. Può provocare morte o lesioni gravi. Scollegare l'alimentazione prima di eseguire interventi sull'apparecchiatura.	Tensão perigosa. Perigo de morte ou ferimentos graves. Desligue a corrente antes de trabalhar no equipamento.	Tehlikeli gerilim. Ölüm tehlikesi veya ağır yaralanma tehlikesi. Çalışmalara başlamadan önce, sistemin ve cihazın gerilim beslemesini kapatınız.	Опасное напряжение. Опасность для жизни или возможность тяжелых травм. Перед началом работ отключить подачу питания к установке и к устройству.
	CAUTELA	CUIDADO	ÖNEMLİ DİKKAT	ОСТОРОЖНО
	Il funzionamento sicuro dell'apparecchiatura è garantito soltanto con componenti certificati.	O funcionamento seguro do aparelho apenas pode ser garantido se forem utilizados os componentes certificados.	Cihazın güvenli çalışması ancak sertifikalı bileşenler kullanılması halinde garanti edilebilir.	Безопасность работы устройства гарантировано только при использовании сертифицированных компонентов.

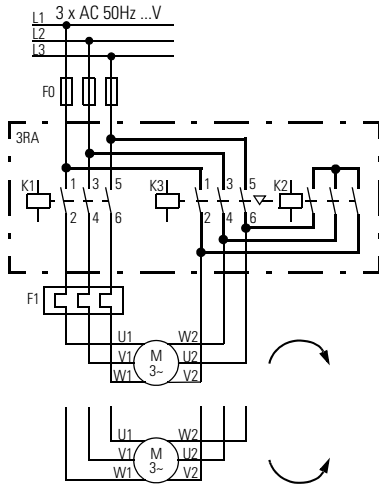
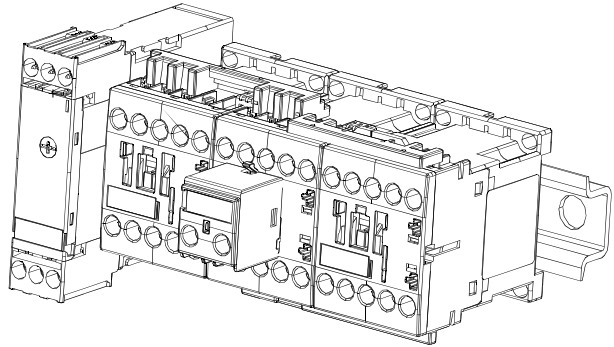
Technical Assistance: Telephone: +49 (0) 911-895-5900 (8° - 17° CET) Fax: +49 (0) 911-895-5907
 E-mail: technical-assistance@siemens.com
 Internet: www.siemens.de/lowvoltage/technical-assistance

Technical Support: Telephone: +49 (0) 180 50 50 222

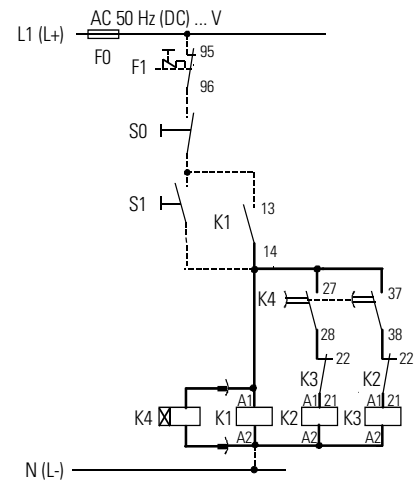
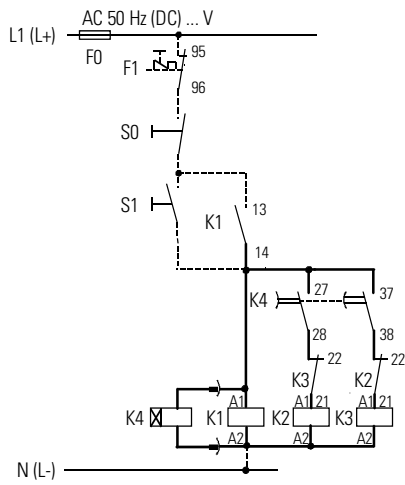
3RA14..-8XB31

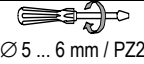
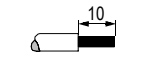
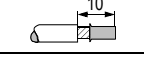


3RA14..-8XC31

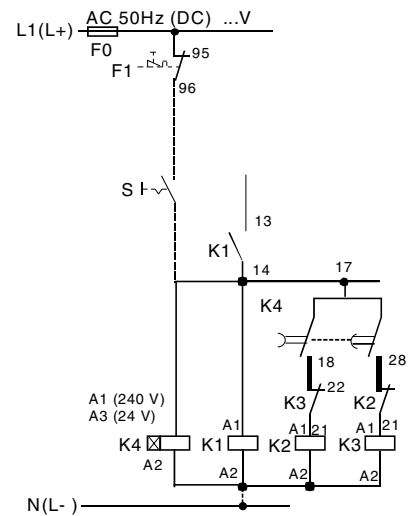
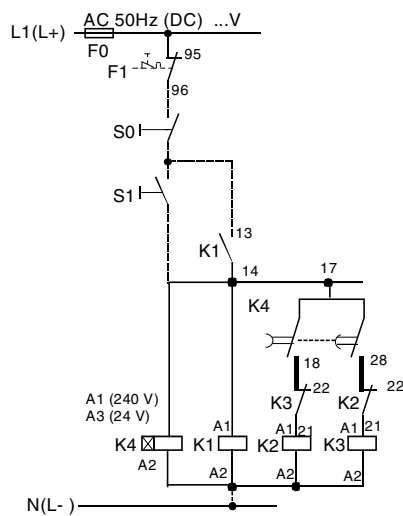


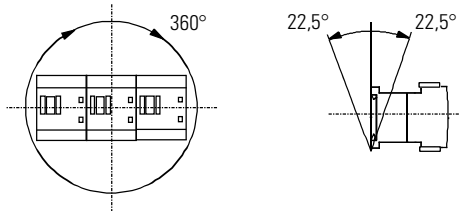
3RA14..-8XB31



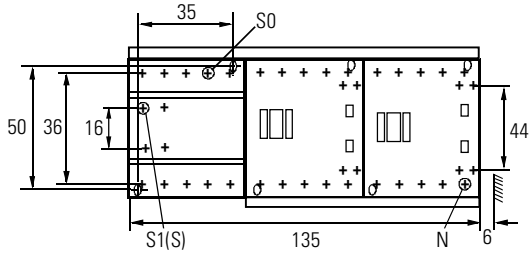
	0,8 ... 1,2 Nm 7 to 10,3 lb-in
	2 x 0,5 ... 1,5 mm ² 2 x 0,75 ... 2,5 mm ² max. 2 x 1 ... 4 mm ²
	2 x 0,5 ... 2,5 mm ²
AWG	2 x 18 to 14

3RA14..-8XC31





3RA14..-8XB31



3RA14..-8XC31

