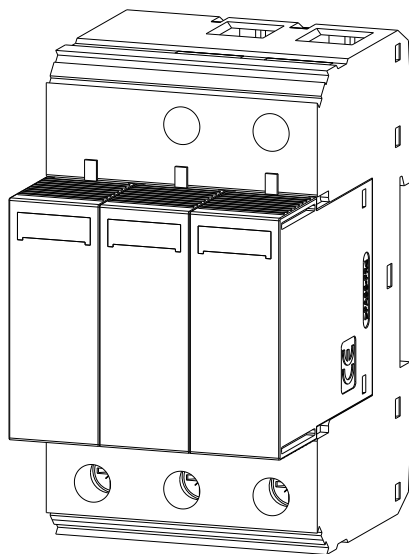


INSTRUCTIONS FOR USE, NÁVOD K POUŽITÍ

SURGE VOLTAGE ARRESTER
SVODIČ PŘEPĚTÍ

SVF-1000-2VB-MZ **SVF-1000-2VB-MZS**

1



Installation, service and maintenance of the electrical equipment may be carried out by an authorized person only.

Montáž, obsluhu a údržbu smí provádět jen osoba s odpovídající elektrotechnickou kvalifikací.

2

Remote signalling
Dálková signalizace

(SVF-1000-2VB-MZS)

Coding
Kódování

Status indicator
Indikátor stavu

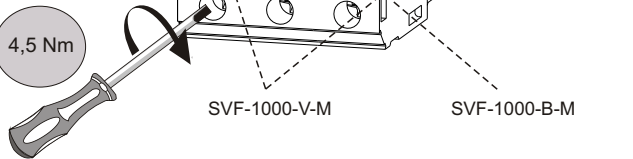
Transparent » OK

Red » KO » Exchange (3)

Barva průzračná » OK

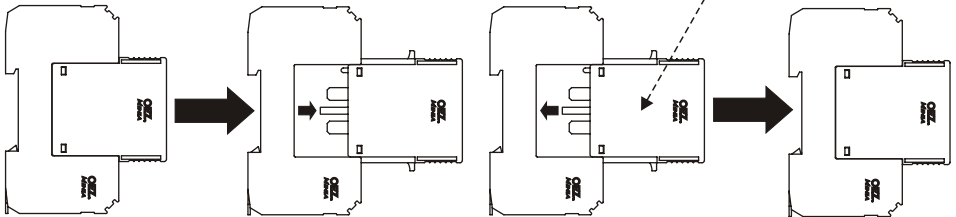
Barva červená » KO » Výměna (3)

4,5 Nm

**3**

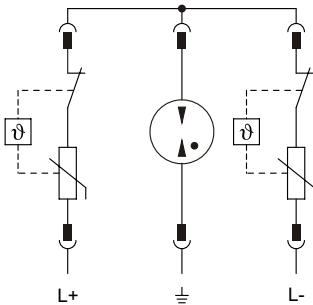
EXCHANGE
VÝMĚNA

SVF-1000-V-M, SVF-1000-B-M

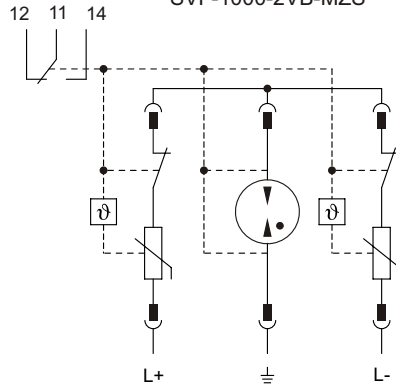
**4**

CIRCUIT DIAGRAM
SCHÉMA ZAPOJENÍ

SVF-1000-2VB-MZ

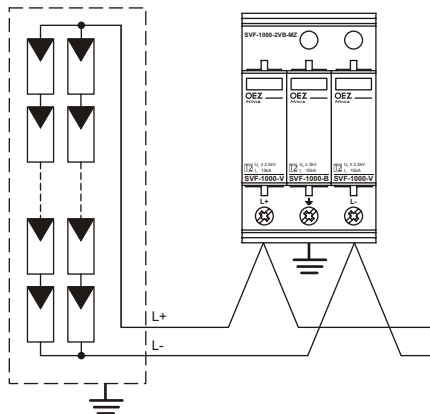


SVF-1000-2VB-MZS

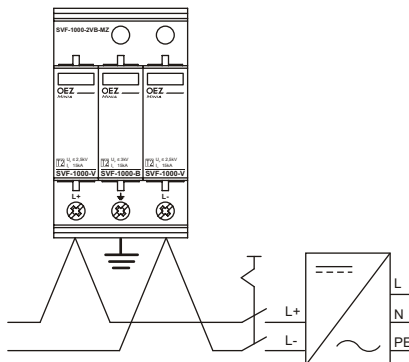


5 CONNECTION ZAPOJENÍ

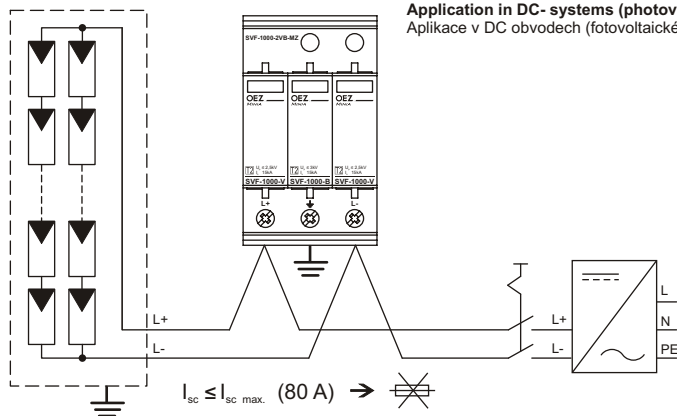
Application in DC- systems (photovoltaic) - Solar Field
Aplikace v DC obvodech (fotovoltaické systémy) - Solární pole



Application in DC- systems (photovoltaic) - Converter
Aplikace v DC obvodech (fotovoltaické systémy) - Střídač



Application in DC- systems (photovoltaic) - Solar Field-Converter
Aplikace v DC obvodech (fotovoltaické systémy) - Solární pole-Střídač



	14.5 mm	14.5 mm
max. L, N, PE	35 mm ²	25 mm ²
min. L, N, PE	1,5 mm ²	1,5 mm ²

SVF-1000-2VB-MZS

	$U_{MAX} / I_{MAX} \text{ AC:}$	250 V / 1 A
	$U_{MAX} / I_{MAX} \text{ DC:}$	125 V / 0.2 A
	0,14 - 1,5 mm ²	

7 Only materials which have low adverse environmental impact and which do not contain dangerous substances as specified in ROHS directive have been used in the product.

Ve výrobku jsou použity materiály s nízkým negativním dopadem na životní prostředí, které neobsahují zakázané nebezpečné látky dle ROHS.

SVF-1000-2VB-MZ

Návod k použitiu

SLOVENSKY

Zvodiče prepätia - SVF-1000-2VB-MZ

- 1 Montáž, obsluhu a údržbu môže vykonávať iba osoba s odpovedajúcou elektrotechnickou kvalifikáciou.
- 2 Diaľková signalizácia
Indikátor stavu
farba priezračná
farba červená
- 3 Výmena
- 4 Schema zapojenia
- 5 Zapojenie
Aplikácie v DC obvodoch (fotovoltaické systémy) - Solárne pole
Aplikácie v DC obvodoch (fotovoltaické systémy) - Striedač
Aplikácie v DC obvodoch (fotovoltaické systémy) - Solárne pole - Striedač
- 6 Vo výrobku sú použité materiály s nízkym negatívnym dopadom na životné prostredie, ktoré neobsahuje zakázané latky podľa ROHS

Инструкция по эксплуатации

ПО-РУССКИ

Разрядник перенапряжения - SVF-1000-2VB-MZ

- 1 Монтаж, обслуживание и уход может проводить только лицо с соответствующей электротехнической квалификацией.
- 2 Дистанционная сигнализация
Указатель состояния
цвет прозрачный
красный цвет

3	Замена
4	Схема подключения
5	Подключение Применение в DC цепях (фотовольтаичные системы) - Солярное поле Применение в DC цепях (фотовольтаичные системы) - Инвертор Применение в DC цепях (фотовольтаичные системы) - Солярное поле - Инвертор
6	В изделии применены материалы с малым негативным влиянием на окружающую среду, которые не содержат запрещенные опасные вещества, указанные в директиве ROHS.

Instrukcja obsługi

PO POLSKU

Bezpiecznik przepięcia - SVF-1000-2VB-MZ

1	Montaż, obsługę i konserwację wykonywać może wyłącznie odpowiednio wykwalifikowana osoba z branży elektrotechnicznej.
2	Zdalna sygnalizacja Wskaźnik statusu farba przezroczysta farba czerwona
3	Zamiana
4	Schemat połączenia
5	Połączenie Aplikacja w obwodach DC (systemy fotowoltaiczne) - Pole solarne Aplikacja w obwodach DC (systemy fotowoltaiczne) - Falownik Aplikacja w obwodach DC (systemy fotowoltaiczne) - Pole solarne - Falownik
6	W wyrobie zastosowane zostały materiały z niskim negatywnym oddziaływaniem na środowisko naturalne, które nie zawierają zakazanych niebezpiecznych substancji zgodnie z ROHS.

Gebrauchsanweisung

DEUTSCH

Überspannungsableiter - SVF-1000-2VB-MZ

1	Die Montage, die Bedienung und Instandhaltung kann nur der Arbeiter mit der entsprechenden elektrotechnischen Qualifikation verrichten.
2	Fernsignalisierung Zustandsanzeiger Klarsichtsfarbe rot
3	Austausch
4	Anschlussplan
5	Anschluss Applikation im DC-System (Photovoltaik) - Solarfeld Applikation im DC-System (Photovoltaik) - Converter Applikation im DC-System (Photovoltaik) - Solarfeld - Converter
6	Für das Erzeugnis werden Stoffe mit niedrigen negativen Umweltauswirkungen angewandt, die keine verbotenen gefährlichen Stoffe nach ROHS enthalten.

Instrucciones de uso

ESPAÑOL

Descargador de chispas (de sobrevoltaje) - SVF-1000-2VB-MZ

1	El montaje, servicio y mantenimiento puede realizar únicamente la persona con la cualificación electrotécnica correspondiente.
2	Teleseñalización Indicador de estado Color transparente Color rojo
3	Cambio
4	Esquema de conexiones
5	Conexión Aplicación en DC-Systems (fotovoltaica) - Solar Field Aplicación en DC-Systems (fotovoltaica) - Converter Aplicación en DC-Systems (fotovoltaica) - Solar Field - Converter
6	En el producto están usados los materiales que tienen incidencia negativa baja al medio ambiente, que no incluyen las materias peligrosas prohibidas según ROHS.