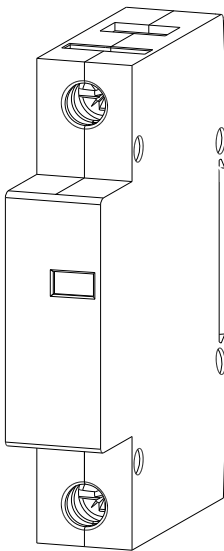


INSTRUCTIONS FOR USE, NÁVOD K POUŽITÍ

LIGHTNING CURRENT ARRESTER
SVODIČ BLESKOVÝCH PROUDŮ

SVBC-50-N

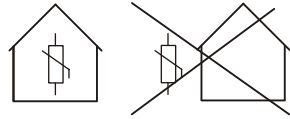
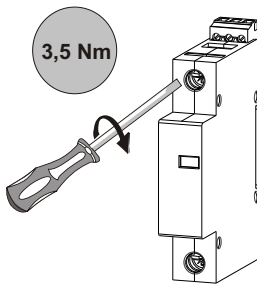
1



Installation, service and maintenance of the electrical equipment may be carried out by an authorized person only.

Montáž, obsluhu a údržbu smí provádět jen osoba s odpovídající elektrotechnickou kvalifikací.

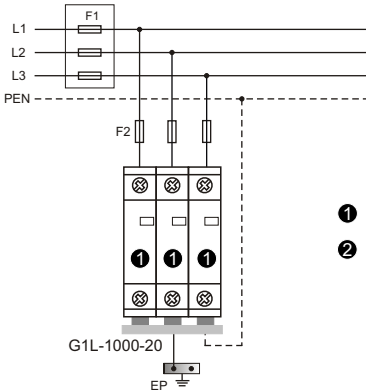
2



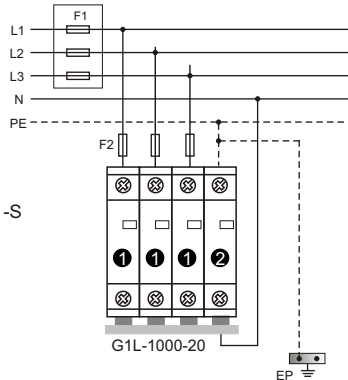
3

**CONNECTION
ZAPOJENÍ**

TN-C



TN-S



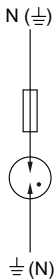
- ① SVBC-12,5-1-S
- ② SVBC-50-N

$F1 > 160 \text{ A gL} \rightarrow F2 = 160 \text{ A gL}$
 $F1 < 160 \text{ A gL} \rightarrow F2 = \text{not installed / bez instalace}$

4

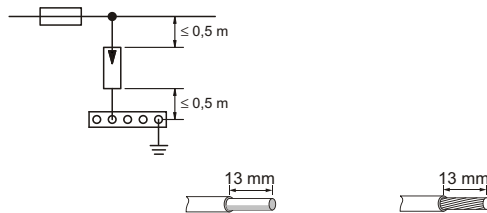
**CIRCUIT DIAGRAM
SCHÉMA ZAPOJENÍ**

SVBC-50-N



5

**INSTALLATION
INSTALACE**



max. L, N, \perp	35 mm ²	25 mm ²
min. L, N, \perp	6 mm ²	6 mm ²
G1L-1000-20	20 mm ²	

6

Only materials which have low adverse environmental impact and which do not contain dangerous substances as specified in ROHS directive have been used in the product.

Ve výrobku jsou použity materiály s nízkým negativním dopadem na životní prostředí, které neobsahují zakázané nebezpečné látky dle ROHS.

SVBC-50-N

Návod k použitiu

SLOVENSKY

Zvodič bleskových prúdov - SVBC-50-N

- 1 Montáž, obsluhu a údržbu môže vykonávať iba osoba s odpovedajúcou elektrotechnickou kvalifikáciou.
- 2 Zapojenie
- 3 Schema zapojenia
- 4 Inštalácia
- 5 Vo výrobku sú použité materiály s nízkym negatívnym dopadom na životné prostredie, ktoré neobsahuje zakázané latky podľa ROHS

Инструкция по эксплуатации

ПО-РУССКИ

Разрядник тока молний - SVBC-50-N

- 1 Монтаж, обслуживание и уход может производить только работник с соответствующей электротехнической квалификацией.
- 2 Подключение
- 3 Схема подключения
- 4 Монтаж
- 5 В изделии применены материалы с малым негативным влиянием на окружающую среду, которые не содержат запрещенные опасные вещества, указанные в директиве ROHS.

Instrukcja obsługi

PO POLSKU

Bezpiecznik prądów piorunowych - SVBC-50-N

1	Montaż, obsługę i konserwację wykonywać może wyłącznie odpowiednio wykwalifikowana osoba z branży elektrotechnicznej.
2	Połączenie
3	Schemat połączenia
4	Instalacja
5	W wyrobie zastosowane zostały materiały z niskim negatywnym oddziaływaniem na środowisko naturalne, które nie zawierają zakazanych niebezpiecznych substancji zgodnie z ROHS.

Gebrauchsanweisung

DEUTSCH

Blitzstromableiter - SVBC-50-N

1	Die Montage, die Bedienung und Instandhaltung kann nur der Arbeiter mit der entsprechenden elektrotechnischen Qualifikation verrichten.
2	Anschluss
3	Anschlussplan
4	Installation
5	Für das Erzeugnis werden Stoffe mit niedrigen negativen Umweltauswirkungen angewandt, die keine verbotenen gefährlichen Stoffe nach ROHS enthalten.

Használati utasítás

MAGYAR

Villámáram levezető - SVBC-50-N

1	Szerelést, kezelést, karbantartást csak megfelelő elektrotechnikai képzettséggel rendelkező személy végezhet.
2	Bekötés
3	Bekötés sémája
4	Szerelés
5	A termékben felhasznált anyagok alacsony negatív hatással vannak az életkörnyezetre, és nem tartalmaznak tiltott veszélyes anyagokat az ROHS alapján.

Instrucciones de uso

ESPAÑOL

Descargador de corriente de rayos (Pararrayos) - SVBC-50-N

1	El montaje, servicio y mantenimiento puede realizar únicamente la persona con la cualificación electrotécnica correspondiente.
2	Conexión
3	Esquema de conexiones
4	Instalación
5	En el producto están usados los materiales que tienen incidencia negativa baja al medio ambiente, que no incluyen las materias peligrosas prohibidas según ROHS.