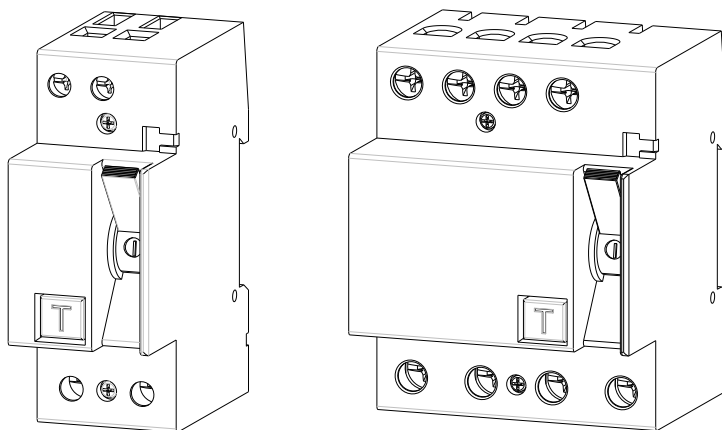


INSTRUCTIONS FOR USE, NÁVOD K POUŽITÍ

RESIDUAL CURRENT CIRCUIT BREAKER
PROUDOVÝ CHRÁNIČ

OFI, OFE

1



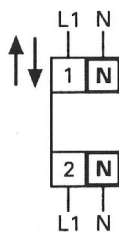
Installation, service and maintenance of the electrical equipment may be carried out by an authorized person only.

Montáž, obsluhu a údržbu smí provádět jen osoba s odpovídající elektrotechnickou kvalifikací.

2 CONNECTION ZAPOJENÍ

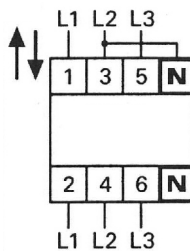
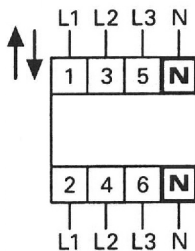
2-pol

2-pol

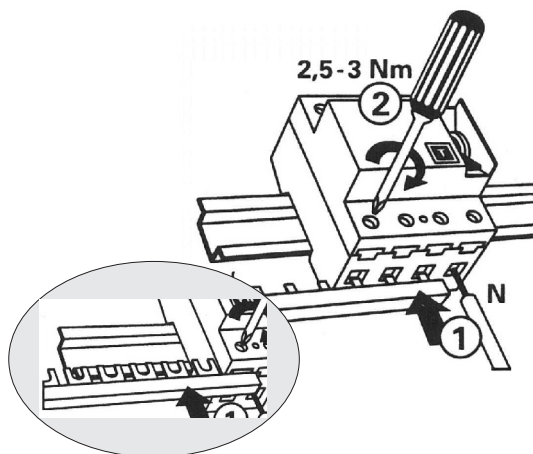
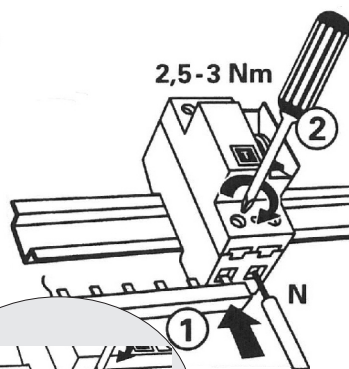
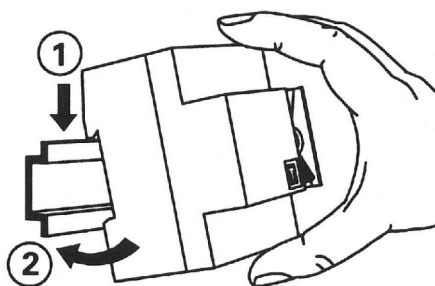


4-pol

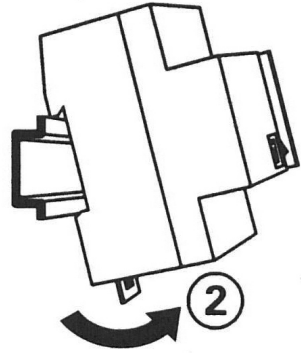
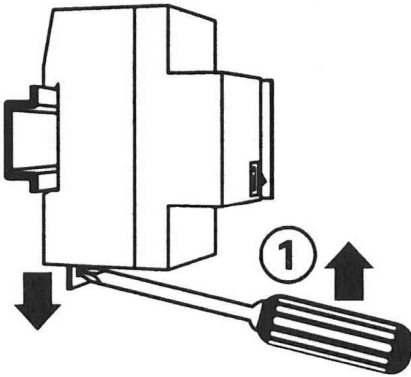
4-pol



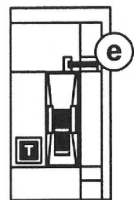
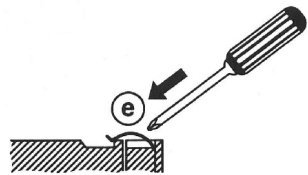
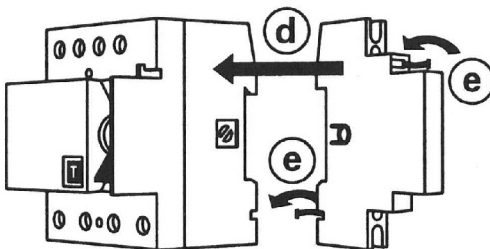
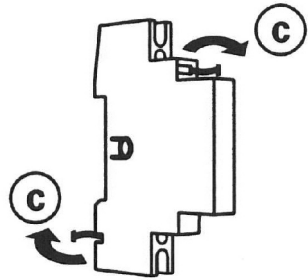
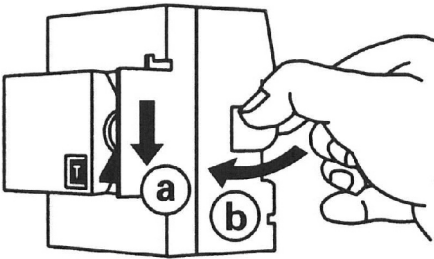
3 MOUNTING UPEVNĚNÍ



4 EXCHANGE
VÝMĚNA

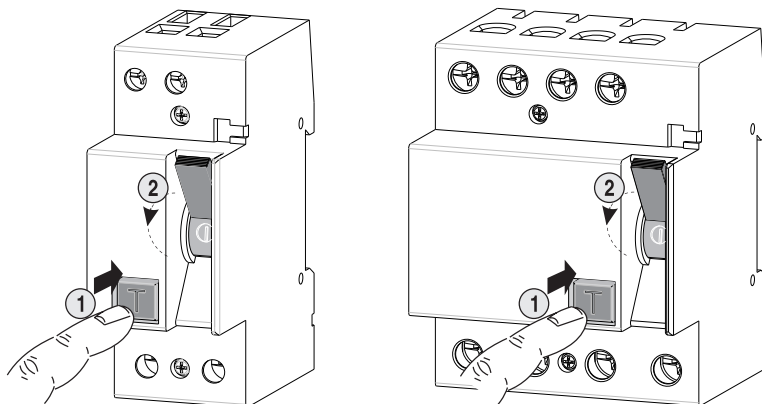


5 AUXILIARY SWITCH MOUNTING
MONTÁŽ POMOČNÉHO SPÍNAČE



6 TESTING
TESTOVÁNÍ

7 HALF-YEARLY
PŮLROČNĚ



8 Only materials which have low adverse environmental impact and which do not contain dangerous substances as specified in ROHS directive have been used in the product.

Ve výrobku jsou použity materiály s nízkým negativním dopadem na životní prostředí, které neobsahují zakázané nebezpečné látky dle ROHS.

OFI
OFE

Návod k použitiu

SLOVENSKY

Prúdový chránič - OFI, OFE

- 1 Montáž, obsluhu a údržbu môže vykonávať iba osoba s odpovedajúcou elektrotechnickou kvalifikáciou.
- 2 Zapojenie
- 3 Montáž
- 4 Výmena
- 5 Montáž pomocného spínača
- 6 Testovanie
- 7 Polročné
- 8 Vo výrobku sú použité materiály s nízkym negatívnym dopadom na životné prostredie, ktoré neobsahuje zakázané latky podľa ROHS

Инструкция по эксплуатации

ПО-РУССКИ

Устройство защитного отключения - OFI, OFE

- 1 Монтаж, обслуживание и уход может производить только работник с соответствующей электротехнической квалификацией.
- 2 Подключение
- 3 Монтаж

4	Замена
5	Монтаж вспомогательного выключателя
6	Тестирование
7	Полугодично
8	В изделии применены материалы с малым негативным влиянием на окружающую среду, которые не содержат запрещенные опасные вещества, указанные в директиве ROHS.

Instrukcja obsługi

PO POLSKU

Wyłącznik bezpieczeństwa - OFI, OFE

1	Montaż, obsługę i konserwację wykonywać może wyłącznie odpowiednio wykwalifikowana osoba z branży elektrotechnicznej.
2	Połączenie
3	Montaż
4	Zamiana
5	Montaż włącznika pomocniczego
6	Testowanie
7	Półrocznie
8	W wyrobie zastosowane zostały materiały z niskim negatywnym oddziaływaniem na środowisko naturalne, które nie zawierają zakazanych niebezpiecznych substancji zgodnie z ROHS.

Gebrauchsanweisung

DEUTSCH

Fehlerstromschutzschalter - OFI, OFE

1	Die Montage, die Bedienung und Instandhaltung kann nur der Arbeiter mit der entsprechenden elektrotechnischen Qualifikation verrichten.
2	Anschluss
3	Montage
4	Austausch
5	Montage des Hilfsschalters
6	Testen
7	Halbjährlich
8	Für das Erzeugnis werden Stoffe mit niedrigen negativen Umweltauswirkungen angewandt, die keine verbotenen gefährlichen Stoffe nach ROHS enthalten.

Használati utasítás

MAGYAR

Áramvédő - OFI, OFE

1	Szerelést, kezelést, karbantartást csak megfelelő elektrotechnikai képzettséggel rendelkező személy végezhet.
2	Bekötés
3	Szerelés
4	Csere
5	Segédkapcsoló szerelése
6	Tesztelés
7	Félévente
8	A termékben felhasznált anyagok alacsony negatív hatással vannak az életkörnyezetre, és nem tartalmaznak tiltott veszélyes anyagokat az ROHS alapján.

Instrucciones de uso

ESPAÑOL

Interruptor automático de corriente - OFI, OFE

1	El montaje, servicio y mantenimiento puede realizar únicamente la persona con la cualificación electrotécnica correspondiente.
2	Conexión
3	Montaje
4	Cambio
5	Montaje del interruptor auxiliar
6	Verificación
7	Por semestre
8	En el producto están usados los materiales que tienen incidencia negativa baja al medio ambiente, que no incluyen las materias peligrosas prohibidas según ROHS.