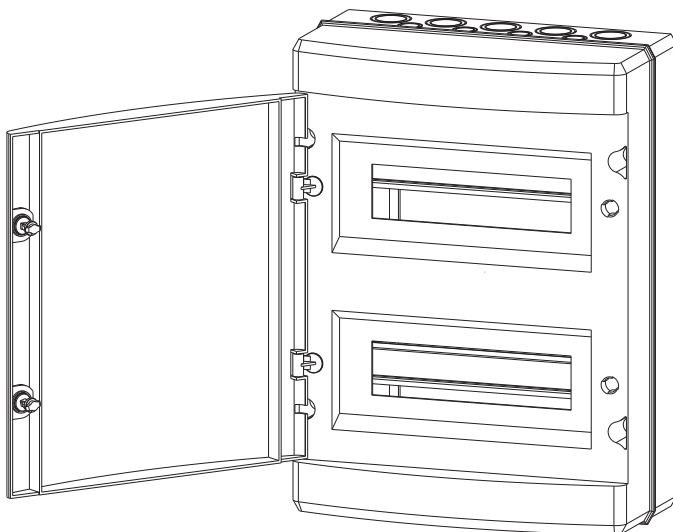


## INSTRUCTIONS FOR USE, NÁVOD K POUÍTÍ

DISTRIBUTION BOARD  
ROZVODNICE

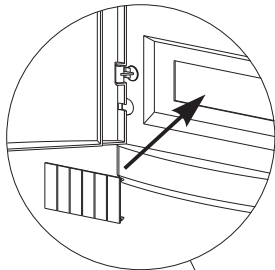
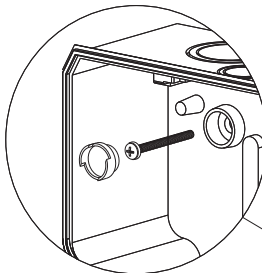
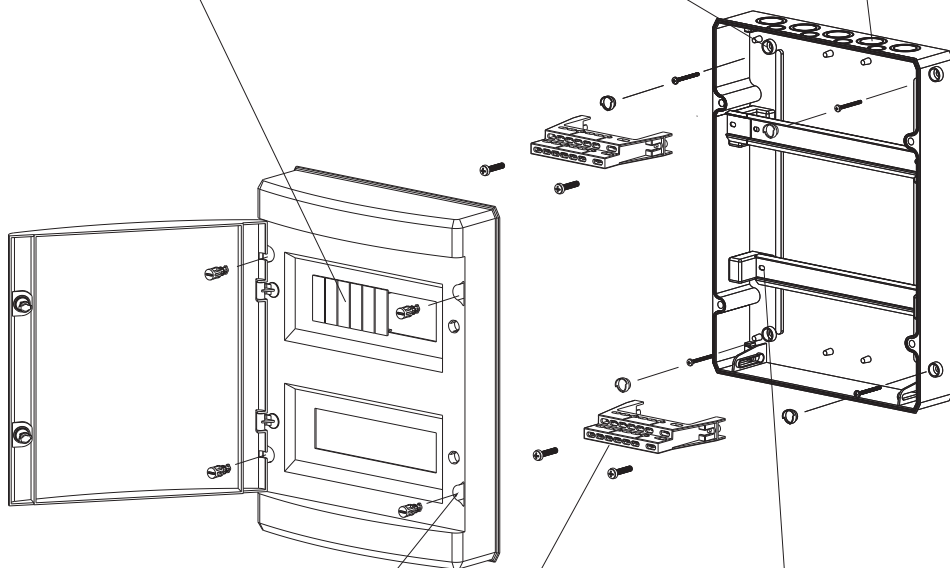
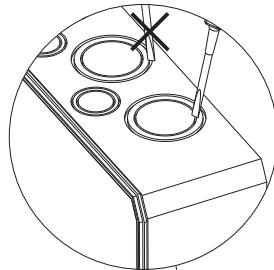
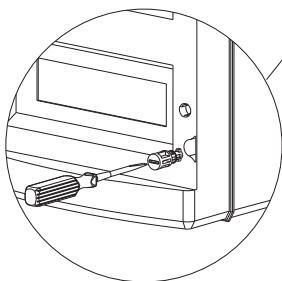
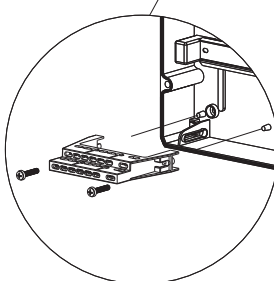
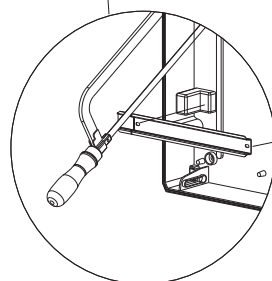
# ECO

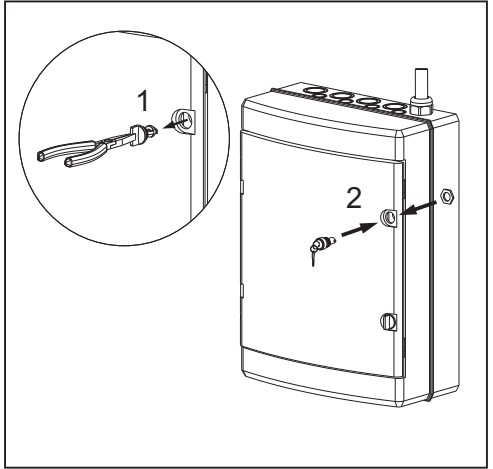
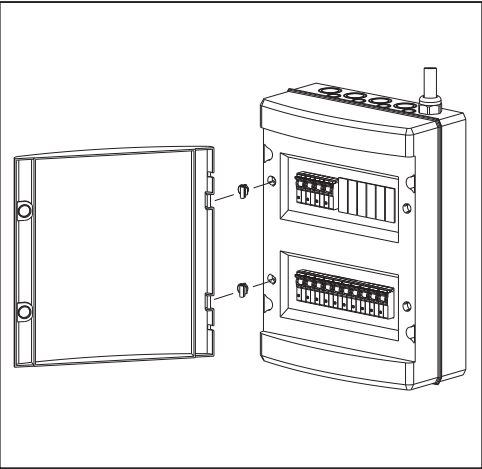
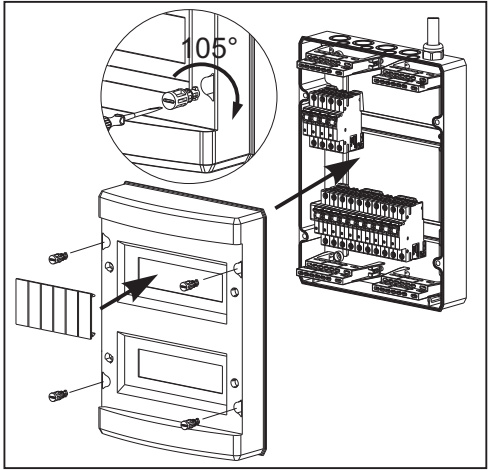
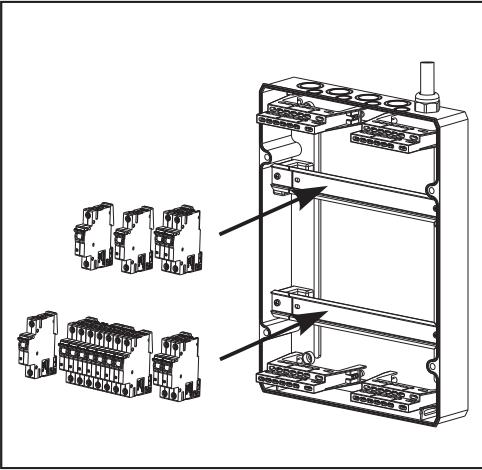
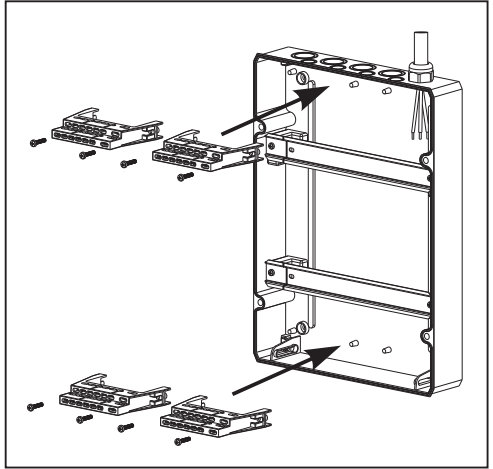
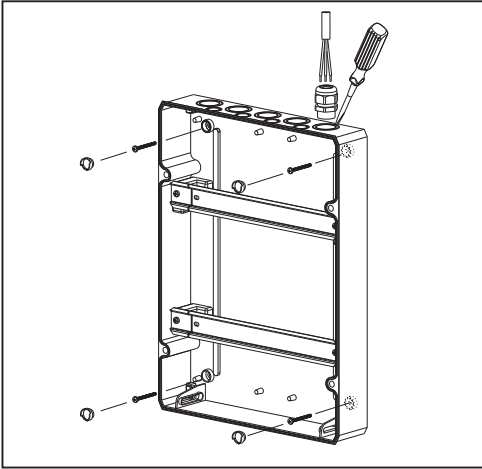
1



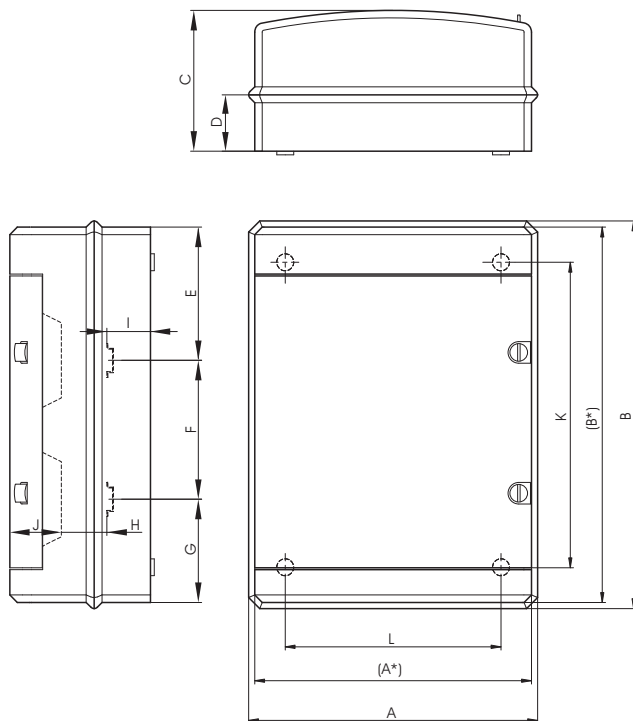
Installation, service and maintenance of the electrical equipment may be carried out by an authorized person only.

Montáž, obsluhu a údržbu smí provádět jen osoba s odpovídající elektrotechnickou kvalifikací.

**2****ASSEMBLY PLASTIC ENCLOSURE**  
**SESTAVENÍ PLASTOVÉ ROZVODNICE****2.2 BLIND PLATES**  
**ZÁSLEPKY****2.3 COVER SCREW**  
**KRYTÝ ŠROUBŮ****2.4 REPRESED OPENINGS**  
**PŘEDLISOVANÉ OTVORY****2.5 LOCK PLASTIC SCREW**  
**UZAMYKACÍ PLASTOVÝ ŠROUB****2.6 TERMINAL BLOCKS N/P/E**  
**SVORKOVNICE N/P/E****2.7 CHANGING DEPTH FOR "U" RAIL**  
**ZMĚNA HLUBKY PRO "U" LIŠTU**



### 3 DIMENSIONS [mm] ROZMĚRY [mm]



	ECO-04...	ECO-06...	ECO-09...	ECO-13...	ECO-26...	ECO-39...	ECO-57...
A	146	184	233	304	304	304	410
(A*)	136	174	223	294	294	294	400
B	214	214	214	214	408	560	560
(B*)	204	204	204	204	398	550	550
C	110	110	110	114	148	148	148
D	60	60	60	60	60	60	60
E	102	102	102	102	135	135	137
F					150	2x150	2x150
G	102	102	102	102	112	112	113
H	44	44	44	44	48	48	48
I	26	26	26	25	48	48	48
J	40	40	40	45	52	52	52
K	142	142	142	142	325	475	450
L	102	140	190	260	230	230	343

### 4 Only materials which have low adverse environmental impact and which do not contain dangerous substances as specified in ROHS directive have been used in the product.

*Ve výrobku jsou použity materiály s nízkým negativním dopadem na životní prostředí, které neobsahují zakázané nebezpečné látky dle ROHS.*

# ECO

## Návod k použitiu

**SLOVENSKY**

### Rozvodnica - ECO

- 1 Montáž, obsluhu a údržbu môže vykonávať iba osoba s odpovedajúcou elektrotechnickou kvalifikáciou.
- 2 Zostavenie plastovej rozvodnice  
Zaslepenie  
Kryty skrutiek  
Predlisované otvory  
Uzamykacia plastová skrutka  
svorkovnica N/PE  
Zmena montážnej hĺbky  
pre lištu "U"
- 3 Rozmery [mm]
- 4 Vo výrobku sú použité materiály s nízkym negatívnym dopadom na životné prostredie, ktoré neobsahuje zakázané látky podľa ROHS

## Инструкция по эксплуатации

**ПО-РУССКИ**

### Распределительный щит - ECO

- 1 Монтаж, обслуживание и уход может производить только работник с соответствующей электротехнической квалификацией.
- 2 Составление пластмассового распределительного щита  
Заглушки  
Крышки винтов  
Предварительно прессованные отверстия  
Запирающий пластмассовый болт  
Блок зажимов N/PE

Изменение монтажной глубины  
для рейки "U"

**3** Размеры [mm]

**4** В изделии применены материалы с малым негативным влиянием на окружающую среду, которые не содержат запрещенные опасные вещества, указанные в директиве ROHS.

## Instrukcja obsługi

**PO POLSKU**

### Tablica rozdzielcza - ECO

**1** Montaż, obsługę i konserwację wykonywać może wyłącznie odpowiednio wykwalifikowana osoba z branży elektrotechnicznej.

**2** Składanie plastikowej tablicy rozdzielczej

Zaśleпки

Ośłona śrub

Otwory przedprasowane wstępnie

Zamykająca śruba plastikowa

Listwa zaciskowa N/PE

Zmiana głębokości montażowej

dla listwy "U"

**3** Wymiary [mm]

**4** W wyrobie zastosowane zostały materiały z niskim negatywnym oddziaływaniem na środowisko naturalne, które nie zawierają zakazanych niebezpiecznych substancji zgodnie z ROHS.

## Használati utasítás

**MAGYAR**

### Műanyag elosztók - ECO

**1** Szerelést, kezelést, karbantartást csak megfelelő elektrotechnikai képzettséggel rendelkező személy végezhet.

**2** Műanyag elosztók összeállítása

Dugaszok

Csavarok lefedései

Előszajtott nyílások

Bezáró műanyag csavar

Szorítóömb N/PE

Szerelési mélység változása

léc számára "U"

**3** Méretek [mm]

**4** A termékben felhasznált anyagok alacsony negatív hatással vannak az életkörünyezetre, és nem tartalmaznak tiltott veszélyes anyagokat az ROHS alapján.