

SVODIČE PŘEPĚTÍ - TYP 2

T2



Svodiče přepětí SVC v pevném provedení (jednopolové)

- Svodiče přepětí určené pro použití v domovních, bytových, komerčních a podobných instalacích zařazených do skupiny „malé ohrožení instalace“.
- Pro čtyřvodičovou síť TN-C použijeme 3 ks SVC-275-1(S) a pro pětivodičovou síť TN-S, TT použijeme kombinaci 3 ks SVC-275-1(S) + 1ks SVC-255-N-S.
- Hlavní prvek tvoří varistor schopný svádět impulzní proudy do 40 kA (8/20 μ s).
- Možnost montáže do běžných rozvodnic a rozváděčových skříní Distri.
- Dálková a vizuální signalizace stavu odpojovacího zařízení (po odpojení je svodič přepětí nefunkční a je nutné jej vyměnit).
- Dálková signalizace stavu je k dispozici ve variantě SVC-275-1-S.
- Možnost snadného propojení s jističi LPE, LPN propojovací lištou.

Zapojení mezi	Provedení	Typ	Kód výrobku	Počet modulů	Hmotnost [kg]	Balení [ks]
L-PEN, L-PE,	bez dálkové signalizace	SVC-275-1	OEZ:38842	1	0,095	1
L-N	s dálkovou signalizací	SVC-275-1-S	OEZ:38843	1	0,100	1

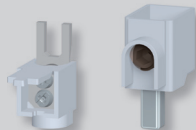
Součtové jiskřiště SVC-255-N-S (jednopolové)

- Svodič přepětí určený speciálně pro zapojení 3+1 nebo 1+1.
- Použití jako součtové jiskřiště mezi N a PE v TN-S nebo TT síti (zapojení „3 + 1“ nebo „1 + 1“).
- Hlavní prvek tvoří výkonová bleskojistka, schopná svádět impulzní proudy do 50 kA (8/20 μ s).
- Možnost montáže do běžných rozvodnic a rozváděčových skříní Distri.
- Dálková a vizuální signalizace stavu odpojovacího zařízení (po odpojení je svodič přepětí nefunkční a je nutné jej vyměnit).
- Možnost snadného propojení s jističi LPE, LPN propojovací lištou.

Zapojení mezi	Provedení	Typ	Kód výrobku	Počet modulů	Hmotnost [kg]	Balení [ks]
N-PE	s dálkovou signalizací	SVC-255-N-S	OEZ:38844	1	0,100	1

Příslušenství

Propojovací lišty	G1L, G2L, G3L, G4L, S1L, S2L, S3L, S4L
Připojovací nástavce	AS-25-G, AS-50-S-AL01



SVODIČE PŘEPĚTÍ - TYP 2

T2

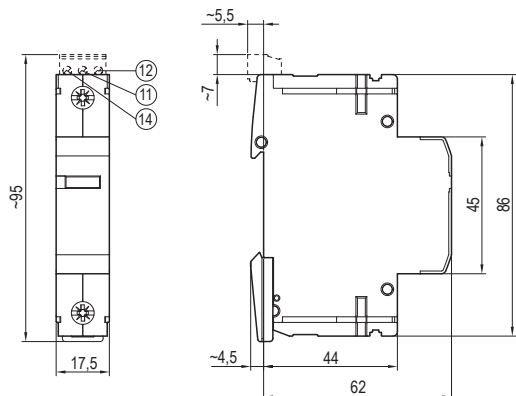
Parametry

Typ		SVC-275-1 SVC-275-1-S	SVC-255-N-S
Normy		ČSN EN 61643-11 IEC 61643-11	ČSN EN 61643-11 IEC 61643-11
Certifikační značky			
Jmenovité napětí	U_N	AC 230 V	AC 230 V
Nejvyšší trvalé provozní napětí	U_c	L-N	-
		L-PE / L-PEN	- / AC 275 V / DC 350 V
		N-PE	- / -
Jmenovitý výbojový proud (8/20 μ s)	I_n	L-N	20 kA
		L-PE / L-PEN	- / 20 kA
		N-PE	- / -
Max. výbojový proud (8/20 μ s)	I_{max}	L-N	40 kA
		L-PE / L-PEN	- / 40 kA
		N-PE	- / -
Jmenovitý kmitočet	f_n	50/60 Hz	50/60 Hz
Napětová ochranná hladina	U_p	L-N	$\leq 1,35$ kV
		L-PE / L-PEN	- / $\leq 1,35$ kV
		N-PE	- / -
Klasifikace přepětových ochran	podle ČSN EN 61643-11 podle IEC 61643-11	typ 2 T2	typ 2 T2
		třída II	třída II
		-	-
Doba odezvy	L-N L-PE / L-PEN N-PE	≤ 25 ns	-
		- / ≤ 25 ns	- / -
		-	≤ 100 ns
Max. předřazená pojistka gG/gL		125 A	-
Krytí		IP20	IP20
Montáž na „U“ lišty podle ČSN EN 60715 – typ		TH 35	TH 35
Připojení			
Vodič – tuhý (plný, slaněný)		0,5 ÷ 25 mm ²	0,5 ÷ 25 mm ²
Vodič – ohebný		0,5 ÷ 16 mm ²	0,5 ÷ 16 mm ²
Dotahovací moment		2 Nm	2 Nm
Přívod seshora nebo zespodu		seshora/zespodu	seshora/zespodu
Optická signalizace			
Funkční stav		barva zelená	barva zelená
Nefunkční stav		barva červená	barva červená
Dálková signalizace			
Řazení kontaktů ¹⁾		001	001
Max. napětí/proud U_{max}/I_{max}		AC 250 V / 1 A DC 125 V / 0,2 A	AC 250 V / 1 A DC 125 V / 0,2 A
Min. spínaný výkon		0,12 VA (12 V, 10 mA)	0,12 VA (12 V, 10 mA)
Připojení – vodič (tuhý, ohebný)		0,14 ÷ 1,5 mm ²	0,14 ÷ 1,5 mm ²
Dotahovací moment		0,25 Nm	0,25 Nm
Pracovní podmínky			
Teplota okolí		-25 ÷ 45 °C	-25 ÷ 45 °C
Pracovní poloha		libovolná	libovolná

¹⁾ Každá číslice postupně udává počet kontaktů zapínacích, rozpínacích a přepínacích

Rozměry

SVC-275-1
SVC-275-1-S
SVC-255-N-S



Schéma

