

NADPROUDOVÁ RELÉ SR



■ Základní funkce

Ochrana proti přetížení.
Citlivost na výpadek fáze.

■ Jištění proti zkratu

Pro ochranu před zkratovým proudem se doporučuje použití pojistky.

■ Nerozpojuje hlavní kontakt

■ Vypínací třída

Nadproudová relé jsou konstruována pro standardní podmínky s vypínací třídou 10.

■ Obnovovací čas

Po vypnutí nadproudem nelze přístroj ihned zapnout, protože potřebuje nějaký čas na vychladnutí bimetalových částí. Čas do zapnutí závisí na vypínací charakteristice a velikosti vypínacího proudu.

Popis prvků na přístroji

(1) Vývody pro montáž na stykače

(2) Přepínač manuálního/automatického resetu a resetovací tlačítko

Automatický a manuální RESET je možné zvolit stlačením a pootočením modrého ovládacího prvku. Jestliže je zařízení přepnuto v manuálním provozu, nadproudové relé může být resetováno přímo stisknutím modrého ovládacího prvku. Pokud je nadproudové relé nastaveno v automatickém modu, RESET probíhá automaticky bez zásahu obsluhy.

(3) Test

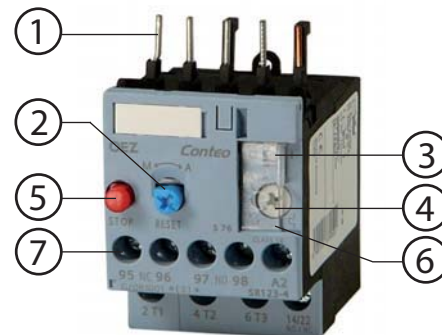
Testovací tlačítko může být použito ke kontrole, zda nadproudové relé pracuje správně.

(4) Rozsah nastavení tepelné spouště

(5) Stop tlačítko

Po stisknutí Stop tlačítka je NC¹⁾ kontakt rozpojen. NC¹⁾ kontakt se zpravidla zapojuje do ovládacího obvodu stykače.

¹⁾ NC – rozpínací kontakt



(6) Kryt tepelné spouště

Umožňuje zaplombovat nastavení tepelné spouště a testovací tlačítko.

(7) Šroubové svorky

Umožňují připojit až dva vodiče rozdílného průřezu.

Velikost 12

Vhodné pro 3-fázové motory s výkonem ¹⁾	Jmenovitý proud	Typ	Kód výrobku	Rozsah nastavení	Hmotnost	Balení
P_n [kW]	I_n [A]			[A]	[kg]	[ks]
0,04	0,16	SR123-0,16	37945	0,11 ÷ 0,16	0,15	1
0,06	0,25	SR123-0,25	37946	0,18 ÷ 0,25	0,15	1
0,09	0,4	SR123-0,4	37947	0,28 ÷ 0,40	0,15	1
0,18	0,63	SR123-0,63	37948	0,45 ÷ 0,63	0,15	1
0,18	0,8	SR123-0,8	38467	0,55 ÷ 0,8	0,15	1
0,25	1	SR123-1	37949	0,70 ÷ 1,00	0,15	1
0,55	1,6	SR123-1,6	37950	1,1 ÷ 1,6	0,15	1
0,75	2	SR123-2	38468	1,4 ÷ 2	0,15	1
0,75	2,5	SR123-2,5	37951	1,8 ÷ 2,5	0,15	1
1,5	4	SR123-4	37952	2,8 ÷ 4,0	0,15	1
2,2	6,3	SR123-6,3	37953	4,5 ÷ 6,3	0,15	1
4	10	SR123-10	37954	7 ÷ 10	0,15	1
5,5	12	SR123-12	37955	9 ÷ 12	0,15	1

¹⁾ orientační hodnota pro 4-pólové normované motory při 400 V a.c., 50 Hz, pro výběr jsou určující konkrétní jmenovité údaje a údaje o rozběhu jištěného motoru

Príslušenství

Adaptér

OD-SR123-ADA1

viz str. C57

NADPROUDOVÁ RELÉ SR



Velikost 25

Vhodné pro 3-fázové motory s výkonem ¹⁾ P _n [kW]	Jmenovitý proud I _n [A]	Typ	Kód výrobku	Rozsah nastavení [A]	Hmotnost [kg]	Balení [ks]
4	10	SR253-10	37956	7 ÷ 10	0,19	1
5,5	12,5	SR253-12,5	37957	9 ÷ 12,5	0,19	1
7,5	16	SR253-16	37958	11 ÷ 16	0,19	1
7,5	20	SR253-20	37959	14 ÷ 20	0,19	1
11	25	SR253-25	37960	20 ÷ 25	0,19	1

¹⁾ orientační hodnota pro 4-pólové normované motory při 400 V a.c., 50 Hz. Pro výběr jsou určující konkrétní jmenovité údaje a údaje o rozběhu jistěného motoru

Příslušenství

Adaptér **OD-SR253-ADA1** viz str. C57

Velikost 50

Vhodné pro 3-fázové motory s výkonem ¹⁾ P _n [kW]	Jmenovitý proud I _n [A]	Typ	Kód výrobku	Rozsah nastavení [A]	Hmotnost [kg]	Balení [ks]
15	32	SR503-32	37961	22 ÷ 32	0,32	1
18,5	40	SR503-40	37962	28 ÷ 40	0,32	1
22	50	SR503-50	37963	40 ÷ 50	0,32	1

¹⁾ orientační hodnota pro 4-pólové normované motory při 400 V a.c., 50 Hz. Pro výběr jsou určující konkrétní jmenovité údaje a údaje o rozběhu jistěného motoru

Příslušenství

Adaptér **OD-SR503-ADA1** viz str. C57

Velikost 100

Vhodné pro 3-fázové motory s výkonem ¹⁾ P _n [kW]	Jmenovitý proud I _n [A]	Typ	Kód výrobku	Rozsah nastavení [A]	Hmotnost [kg]	Balení [ks]
30	63	SR1003-63	37964	45 ÷ 63	0,55	1
37	75	SR1003-75	37965	57 ÷ 75	0,55	1
45	90	SR1003-90	37966	70 ÷ 90	0,55	1
45	100	SR1003-100	37967	80 ÷ 100	0,55	1

¹⁾ orientační hodnota pro 4-pólové normované motory při 400 V a.c., 50 Hz. Pro výběr jsou určující konkrétní jmenovité údaje a údaje o rozběhu jistěného motoru

Příslušenství

Adaptér **OD-SR1003-ADA1** viz str. C57

NADPROUDOVÁ RELÉ SR

Parametry – všeobecná data

Velikost	12	25	50	100
Typ	SR12	SR25	SR50	SR100
Normy	ČSN EN 60947-4-1	ČSN EN 60947-4-1	ČSN EN 60947-4-1	ČSN EN 60947-4-1
Certifikační značky	viz str. C2			
Šířka	45 mm	45 mm	55 mm	70 mm
Vypíná	při nadproudu	při nadproudu	při nadproudu	při nadproudu
Citlivost na výpadek fáze	ano	ano	ano	ano
Signalizace nadproudu	ne	ne	ne	ne
RESET a doba zotavení	manuálně nebo automaticky			
Doba zotavení	záleží na velikosti vypínacího proudu a charakteristice			
automatický RESET	záleží na velikosti vypínacího proudu a charakteristice			
manuální RESET	záleží na velikosti vypínacího proudu a charakteristice			
Teplota okolí				
skladování	- 55 ÷ 80 °C	- 55 ÷ 80 °C	- 55 ÷ 80 °C	- 55 ÷ 80 °C
pracovní	- 20 ÷ 70 °C	- 20 ÷ 70 °C	- 20 ÷ 70 °C	- 20 ÷ 70 °C
Rozsah tepelné kompenzace	do 60 °C	do 60 °C	do 60 °C	do 60 °C
Přípustný proud při okolní teplotě				
60 °C	100 %	100 %	100 %	100 %
70 °C	87 %	87 %	87 %	87 %
Krytí	IP20	IP20	IP20 (svorky IP00)	IP20 (svorky IP00)
Rázová odolnost (sinusové pulzy)	8 g / 10 ms	8 g / 10 ms	8 g / 10 ms	8 g / 10 ms

Parametry – hlavní obvod

Velikost	12	25	50	100
Typ	SR12	SR25	SR50	SR100
Jmenovité izolační napětí (stupeň znečištění 3)	U_i 690 V	690 V	690 V	1000 V
Jmenovité impulzní výdržné napětí	U_{imp} 6 kV	6 kV	6 kV	8 kV
Jmenovité pracovní napětí	U_e 690 V	690 V	690 V	1000 V
Jmenovitá frekvence	f_n 50/60 Hz	50/60 Hz	50/60 Hz	50/60 Hz
Tepelné ztráty (3 proudové dráhy)	3,9 ÷ 6,6 W	3,9 ÷ 6 W	6 ÷ 9 W	10 ÷ 16,5 W
Bezpečné izolační napětí mezi hlavním a pomocným obvodem	500 V	690 V	690 V	690 V

NADPROUDOVÁ RELÉ SR

Parametry – pomocný obvod

Velikost		12	25	50	100
Typ		SR12	SR25	SR50	SR100
Počet NO ²⁾ kontaktů		1	1	1	1
Počet NC ²⁾ kontaktů		1	1	1	1
Funkce pomocných kontaktů		vybaveno nadproudem			
kontakt NO ²⁾		rozpojení stykače			
kontakt NC ²⁾		rozpojení stykače			
Jmenovité izolační napětí (stupeň znečištění 3)	U_i	690 V	690 V	690 V	690 V
Smluvený tepelný proud (bez krytu)	I_{th}	6 A	6 A	6 A	6 A
Jmenovité impulzní výdržné napětí	U_{imp}	6 kV	6 kV	6 kV	6 kV
Jmenovitý pracovní proud	I_e / U_e				
kontakt NC ²⁾	AC-14, AC-15	4 A/24 V, 4 A/120 V, 4 A/125 V, 3 A/230 V 2 A/400 V, 0,6 A/600 V, 0,5 A/690 V			
kontakt NO ²⁾	AC-14, AC-15	3 A/24 V, 3 A/120 V, 3 A/125 V, 2 A/230 V 1 A/400 V, 0,6 A/600 V, 0,5 A/690 V			
kontakt NO, NC ²⁾	DC-13	1 A/24 V, 1 A/60 V, 0,22 A/110 V 0,11 A/125 V, 0,11 A/220 V			
Jištění proti zkratu					
válcová pojistková vložka PV, charakteristika gG		6 A	6 A	6 A	6 A
jistíči LPN, charakteristika C		6 A ¹⁾	6 A ¹⁾	6 A ¹⁾	6 A ¹⁾
Bezpečné izolační napětí mezi hlavním a pomocným obvodem dle ČSN EN 60947-1		415 V	415 V	415 V	415 V

¹⁾ do $I''_k \leq 0,5 \text{ kA}$; $\leq 260 \text{ V}$

²⁾ NO – zapínací kontakt, NC – rozpinací kontakt

Připojovací průřezy - hlavní obvod

Velikost		12	25	50	100
Typ		SR12	SR25	SR50	SR100
Počet vodičů / svorka		1, 2	1, 2	1, 2	1, 2
Typ svorky		příložková	příložková	třímenová	třímenová
Vodič					
kontakt NC ²⁾		¹⁾ 0,5 ÷ 2,5 mm ² 1x 4 mm ²	²⁾ 1 ÷ 6 mm ² 1x 10 mm ²	0,75 ÷ 16 mm ²	2,5 ÷ 16 mm ²
jemně slaněný s dutinkou		¹⁾ 0,5 ÷ 2,5 mm ²	²⁾ 1 ÷ 6 mm ²	1x 0,75 ÷ 25 mm ² 2x 0,75 ÷ 16 mm ²	1x 2,5 ÷ 50 mm ² 2x 2,5 ÷ 35 mm ²
slaněný		¹⁾ 0,5 ÷ 2,5 mm ² 1x 4 mm ²	²⁾ 1 ÷ 6 mm ² 1x 10 mm ²	2x 0,75 ÷ 25 mm ² 1x 0,75 ÷ 35 mm ²	2x 10 ÷ 50 mm ² 1x 10 ÷ 70 mm ²
Flexibar ³⁾		-	-	2x (6x 9 mm x 0,8 mm)	2x (6x 9 mm x 0,8 mm)
Šroub svorky		M3	M3	-	-
Nástroj		PZ2	PZ2	PZ2	Inbus 4
Dotahovací moment		0,8 ÷ 1,2 Nm	2 ÷ 2,5 Nm	3 ÷ 4,5 Nm	4 ÷ 6 Nm

¹⁾ pokud dva připojené vodiče nemají stejný průřez, musí být v rozsahu 0,5 ÷ 1,5 mm²; 0,75 ÷ 2,5 mm²

²⁾ pokud dva připojené vodiče nemají stejný průřez, musí být v rozsahu 1 ÷ 2,5 mm²; 2,5 ÷ 6 mm²

³⁾ počet lamel x šířka x výška

NADPROUDOVÁ RELÉ SR

Připojovací průřezy – pomocný obvod

Velikost	12	25	50	100
Typ	SR12	SR25	SR50	SR100
Počet vodičů / svorka	1, 2	1, 2	1, 2	1, 2
Typ svorky	příložková	příložková	příložková	příložková
Vodič				
plný	¹⁾ 0,5 ÷ 2,5 mm ²	¹⁾ 0,5 ÷ 2,5 mm ²	¹⁾ 0,5 ÷ 2,5 mm ²	¹⁾ 0,5 ÷ 2,5 mm ²
jemně slaněný s dutinkou	¹⁾ 0,5 ÷ 2,5 mm ²	¹⁾ 0,5 ÷ 2,5 mm ²	¹⁾ 0,5 ÷ 2,5 mm ²	¹⁾ 0,5 ÷ 2,5 mm ²
slaněný	¹⁾ 0,5 ÷ 2,5 mm ²	¹⁾ 0,5 ÷ 2,5 mm ²	¹⁾ 0,5 ÷ 2,5 mm ²	¹⁾ 0,5 ÷ 2,5 mm ²
Šroub svorky	M3	M3	M3	M3
Nástroj	PZ2	PZ2	PZ2	PZ2
Dotahovací moment	0,8 ÷ 1,2 Nm	0,8 ÷ 1,2 Nm	0,8 ÷ 1,2 Nm	0,8 ÷ 1,2 Nm

¹⁾ pokud dva připojené vodiče nemají stejný průřez, musí být v rozsahu 0,5 ÷ 1,5 mm²; 0,75 ÷ 2,5 mm²

Jištění proti zkratu (pojistkou)

Velikost 12

Stykač	ST123-7		ST123-9		ST123-12	
	3 kW		4 kW		5,5 kW	
I _{max}	7 A		9 A		12 A	
Rozsah nastavení	400 V a.c. / 50 Hz		400 V a.c. / 50 Hz		400 V a.c. / 50 Hz	
	gG	aM	gG	aM	gG	aM
0,11 ÷ 0,16 A	-	0,25	-	0,25	-	0,25
0,18 ÷ 0,25 A	-	0,5	-	0,5	-	0,5
0,28 ÷ 0,4 A	2	1	2	1	2	1
0,45 ÷ 0,63 A	2	1	2	1	2	1
0,55 ÷ 0,8 A	4	2	4	2	4	2
0,7 ÷ 1 A	4	2	4	2	4	2
1,1 ÷ 1,6 A	6	4	6	4	6	4
1,4 ÷ 2 A	6	4	6	4	6	4
1,8 ÷ 2,5 A	10	4	10	4	10	4
2,8 ÷ 4 A	16	6	16	6	16	6
4,5 ÷ 6,3 A	20	6	20	6	20	6
7 ÷ 10 A	-	-	20	16	20	16
9 ÷ 12 A	-	-	-	-	20	16

Typ koordinace „2“.

Velikost 25

Stykač	ST253-12		ST253-17		ST253-25	
	5,5 kW		7,5 kW		11 kW	
I _{max}	12 A		17 A		25 A	
Rozsah nastavení	400 V a.c. / 50 Hz		400 V a.c. / 50 Hz		400 V a.c. / 50 Hz	
	gG	aM	gG	aM	gG	aM
7 ÷ 10 A	25	16	25	16	32	16
9 ÷ 12,5 A	25	20	25	20	32	20
11 ÷ 16 A	25	20	25	20	32	20
14 ÷ 20 A	-	-	25	20	32	20
20 ÷ 25 A	-	-	-	-	32	25

Typ koordinace „2“.

NADPROUDOVÁ RELÉ SR

Jištění proti zkratu (pojistkou)

Velikost 50

Stykač	ST503-32		ST503-40		ST503-50	
	15 kW		18,5 kW		22 kW	
I_{\max}	32 A		40 A		50 A	
Rozsah nastavení	400 V a.c. / 50 Hz		400 V a.c. / 50 Hz		400 V a.c. / 50 Hz	
	gG	aM	gG	aM	gG	aM
22 ÷ 32 A	63	32	63	32	80	32
28 ÷ 40 A	63	50	63	50	80	50
40 ÷ 50 A	-	-	-	-	80	50

Typ koordinace "2".

Velikost 100

Stykač	ST1003-65		ST1003-80		ST1003-95	
	30 kW		37 kW		45 kW	
I_{\max}	65 A		80 A		95 A	
Rozsah nastavení	400 V a.c. / 50 Hz		400 V a.c. / 50 Hz		400 V a.c. / 50 Hz	
	gG	aM	gG	aM	gG	aM
45 ÷ 63 A	125	63	160	63	160	63
57 ÷ 75 A	-	-	160	80	160	80
70 ÷ 90 A	-	-	-	-	160	100
80 ÷ 100 A	-	-	-	-	160	100

Typ koordinace "2".

ADAPTÉRY



- Příslušenství k: SR12, SR25, SR50 a SR100.
- Slouží pro samostatné upevnění nadproudového relé.
- Upevnění šrouby nebo zaklapnutím na „U“ lištu TH 35, ve velikosti 100 také na „U“ lištu TH 75.

Typ	Kód výrobku	Pro velikost	Hmotnost [kg]	Balení [ks]
OD-SR123-ADA1	37968	12	0,06	1
OD-SR253-ADA1	37969	25	0,08	1
OD-SR503-ADA1	37970	50	0,18	1
OD-SR1003-ADA1	37971	100	0,28	1

Připojovací průřezy

Velikost	12	25	50	100
Typ	SR12	SR25	SR50	SR100
Počet vodičů / svorka	1, 2	1, 2	1, 2	1, 2
Typ svorky	příložková	příložková	třmenová	třmenová
Vodič				
plný	¹⁾ 0,5 ÷ 2,5 mm ² 1x 4 mm ²	²⁾ 1 ÷ 6 mm ² 1x 10 mm ²	0,75 ÷ 16 mm ²	2,5 ÷ 16 mm ²
jemně slané s dutinkou	¹⁾ 0,5 ÷ 2,5 mm ²	²⁾ 1 ÷ 6 mm ²	2x 0,75 ÷ 16 mm ² 1x 0,75 ÷ 25 mm ²	2x 2,5 ÷ 35 mm ² 1x 2,5 ÷ 50 mm ²
slaný	¹⁾ 0,5 ÷ 2,5 mm ² 1x 4 mm ²	²⁾ 1 ÷ 6 mm ² 1x 10 mm ²	2x 0,75 ÷ 25 mm ² 1x 0,75 ÷ 35 mm ²	2x 10 ÷ 50 mm ² 1x 10 ÷ 70 mm ²
Flexibar ³⁾	-	-	2x (6 x 9 mm x 0,8 mm)	2x (6 x 9 mm x 0,8 mm)
Šroub svorky	M3	M3	-	-
Nástroj	PZ2	PZ2	PZ2	Inbus 4
Dotahovací moment	0,8 ÷ 1,2 Nm	2 ÷ 2,5 Nm	3 ÷ 4,5 Nm	4 ÷ 6 Nm

¹⁾ pokud dva připojené vodiče nemají stejný průřez, musí být v rozsahu 0,5 ÷ 1,5 mm²; 0,75 ÷ 2,5 mm²

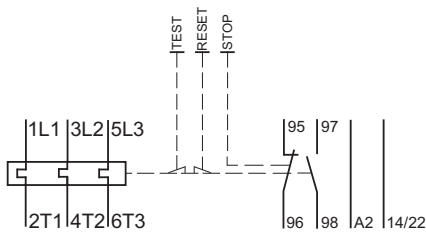
²⁾ pokud dva připojené vodiče nemají stejný průřez, musí být v rozsahu 1 ÷ 2,5 mm²; 2,5 ÷ 6 mm²

³⁾ počet lamel x šířka x výška

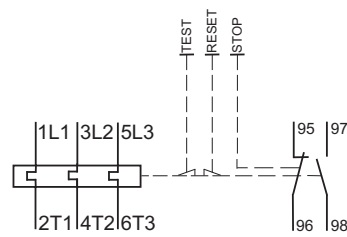
NADPROUDOVÁ RELÉ SR A PŘÍSLUŠENSTVÍ

Schéma

Velikost 12

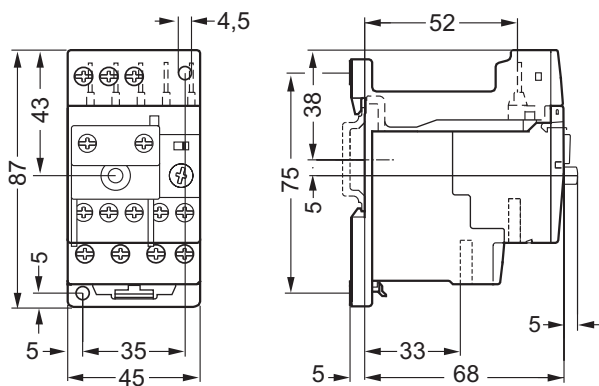


Velikost 25, 50, 100

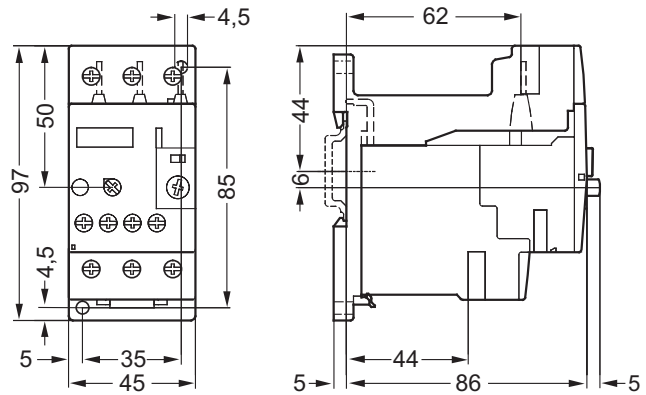


Rozměry

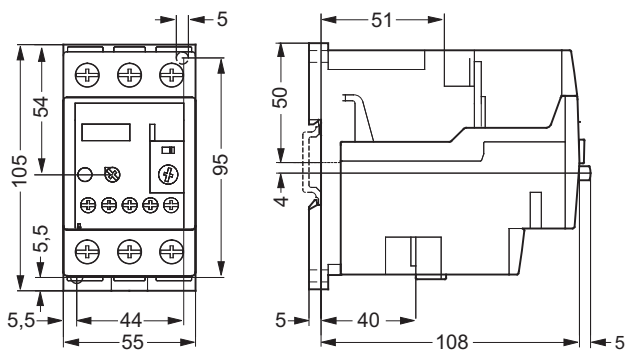
Velikost 12



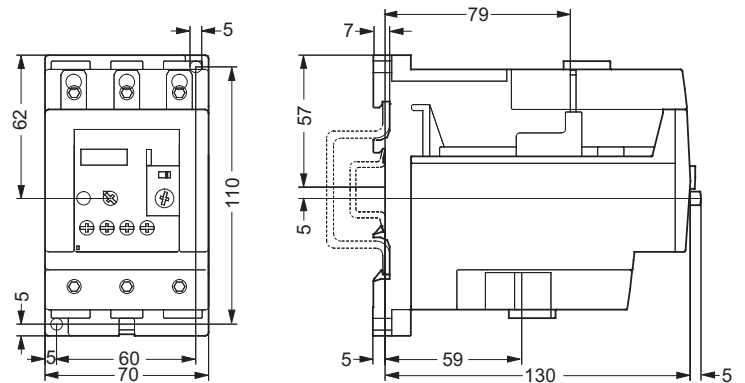
Velikost 25



Velikost 50

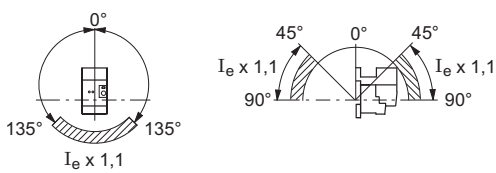


Velikost 100

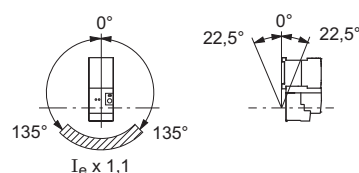


Pracovní poloha

Nadproudové relé (s adaptérem)



Nadproudové relé a stykač



Certifikační značky
Přístroje SR

