

## JISTIČE LPE DO 63 A (6 kA)

- Řada jističů pro domovní, bytové a podobné elektrické rozvody do 63 A, 230/400 V a.c. a 60/220 V d.c.
- K jistění kabelů a vodičů proti přetížení a zkratu.
- Vypínací charakteristiky B, C podle ČSN EN 60898.
- Omezující jističe.
- Široký sortiment příslušenství – pomocné a relativní spínače, podpětové a napětové spouště, propojovací lišty atd.
- Možnost uzamknutí a zaplombování v zapnuté nebo vypnuté poloze.
- Možnost propojení s proudovými chrániči OLE (OLI) a OFE (OFI) propojovacími lištami.

### Jističe 1-pólové

I <sub>n</sub> [A]	Charakteristika B		Charakteristika C		Počet modulů	Hmotnost [kg]	Balení [ks]
	Typ	Kód výrobku	Typ	Kód výrobku			
2	LPE-2B-1	34528	LPE-2C-1	34549	1	0,135	12
4	LPE-4B-1	34529	LPE-4C-1	34550	1	0,135	12
6	LPE-6B-1	34530	LPE-6C-1	34551	1	0,135	12
10	LPE-10B-1	34532	LPE-10C-1	34553	1	0,135	12
13	LPE-13B-1	34533	LPE-13C-1	34554	1	0,135	12
16	LPE-16B-1	34534	LPE-16C-1	34555	1	0,135	12
20	LPE-20B-1	34535	LPE-20C-1	34556	1	0,135	12
25	LPE-25B-1	34536	LPE-25C-1	34557	1	0,135	12
32	LPE-32B-1	34537	LPE-32C-1	34558	1	0,135	12
40	LPE-40B-1	34538	LPE-40C-1	34559	1	0,135	12
50	LPE-50B-1	34539	LPE-50C-1	34560	1	0,135	12
63	LPE-63B-1	34540	LPE-63C-1	34561	1	0,135	12

### Jističe 2-pólové

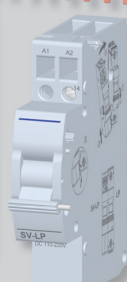
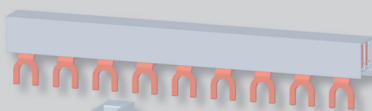
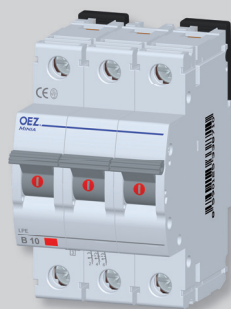
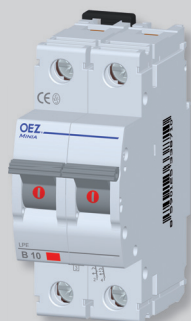
I <sub>n</sub> [A]	Charakteristika B		Charakteristika C		Počet modulů	Hmotnost [kg]	Balení [ks]
	Typ	Kód výrobku	Typ	Kód výrobku			
2	LPE-2B-2	34655	LPE-2C-2	34676	2	0,26	6
4	LPE-4B-2	34656	LPE-4C-2	34677	2	0,26	6
6	LPE-6B-2	34657	LPE-6C-2	34678	2	0,26	6
10	LPE-10B-2	34659	LPE-10C-2	34680	2	0,26	6
13	LPE-13B-2	34660	LPE-13C-2	34681	2	0,26	6
16	LPE-16B-2	34661	LPE-16C-2	34682	2	0,26	6
20	LPE-20B-2	34662	LPE-20C-2	34683	2	0,26	6
25	LPE-25B-2	34663	LPE-25C-2	34684	2	0,26	6
32	LPE-32B-2	34664	LPE-32C-2	34685	2	0,26	6
40	LPE-40B-2	34665	LPE-40C-2	34686	2	0,26	6
50	LPE-50B-2	34666	LPE-50C-2	34687	2	0,26	6
63	LPE-63B-2	34667	LPE-63C-2	34688	2	0,26	6

### Jističe 3-pólové

I <sub>n</sub> [A]	Charakteristika B		Charakteristika C		Počet modulů	Hmotnost [kg]	Balení [ks]
	Typ	Kód výrobku	Typ	Kód výrobku			
2	LPE-2B-3	34870	LPE-2C-3	34891	3	0,39	4
4	LPE-4B-3	34871	LPE-4C-3	34892	3	0,39	4
6	LPE-6B-3	34872	LPE-6C-3	34893	3	0,39	4
10	LPE-10B-3	34874	LPE-10C-3	34895	3	0,39	4
13	LPE-13B-3	34875	LPE-13C-3	34896	3	0,39	4
16	LPE-16B-3	34876	LPE-16C-3	34897	3	0,39	4
20	LPE-20B-3	34877	LPE-20C-3	34898	3	0,39	4
25	LPE-25B-3	34878	LPE-25C-3	34899	3	0,39	4
32	LPE-32B-3	34879	LPE-32C-3	34900	3	0,39	4
40	LPE-40B-3	34880	LPE-40C-3	34901	3	0,39	4
50	LPE-50B-3	34881	LPE-50C-3	34902	3	0,39	4
63	LPE-63B-3	34882	LPE-63C-3	34903	3	0,39	4

### Příslušenství

Pomocné a relativní spínače	PS-LP-..	str. B19
Napětové spouště	SV-LP-..	str. B22
Podpětové spouště	SP-LP-..	str. B25
Uzamknutí vložka	OD-LP-VU01	str. B28
Plombovací vložka	OD-LP-VP01	str. B29
Izolační přepážky	OD-LP-MP01	str. B30
Propojovací lišty	G1L-..., G2L-..., G3L-..., S1L-..., S2L-..., S3L-..	str. E52
Připojovací nástavce	AS-..	str. E57

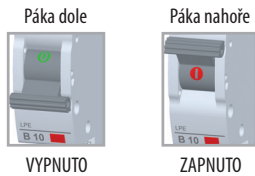


## JISTIČE LPE DO 63 A (6 kA)

### Popis

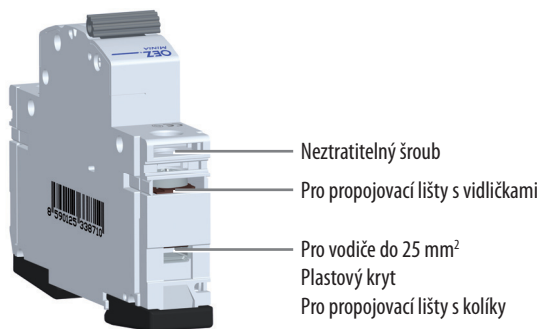
#### VÝRAZNÝ UKAZATEL STAVU

- Jednoznačně definuje stav jističe.



#### SNADNÉ PŘIPOJENÍ

- **Horní a dolní kombinovaná svorka s neztratitelným šroubem** umožňuje připojení propojovací lišty s vidličkami a vodiče do 25 mm<sup>2</sup> současně jedním šroubem.
- **Plastový kryt** vyplňuje prostor pod svorkou a tím zamezí nesprávnému vložení vodiče do svorky.
- **Propojení jističů** propojovací lištou nahoře i dole.
- **Propojení jističů s proudovými chrániči** propojovací lištou dole.
- **Propojovací lišty a přípojevací nástavce** jsou uvedeny na straně E52 - E57.



#### NEZÁMĚNNOST JMENOVITÉHO PROUDU

- **Nezaměnitelný barevný terčík** podle jmenovitého proudu jističe. Barvy terčíků jsou v souladu s barvami závitových pojistkových vložek.

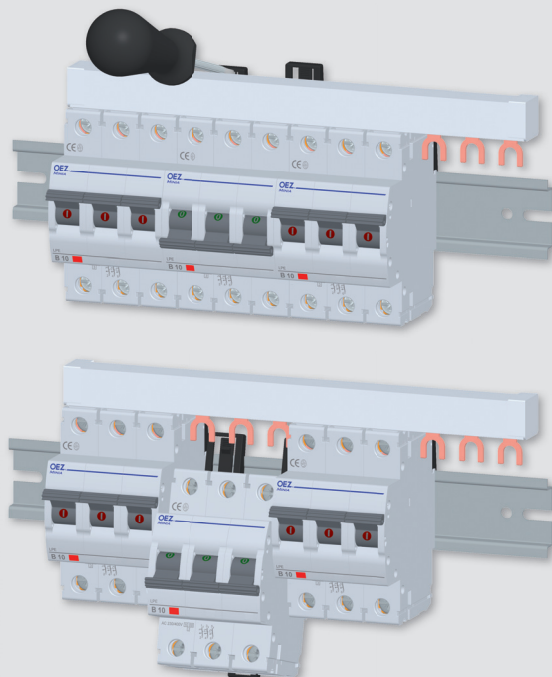
$I_n$ [A]		Barva
2		růžová
4		hnědá
6		zelená
10		červená
13		písková
16		šedá
20		modrá
25		žlutá
32		fialová
40		černá
50		bílá
63		měděná

- **Potisk** jističe je realizovaný laserem - je nesmazatelný.

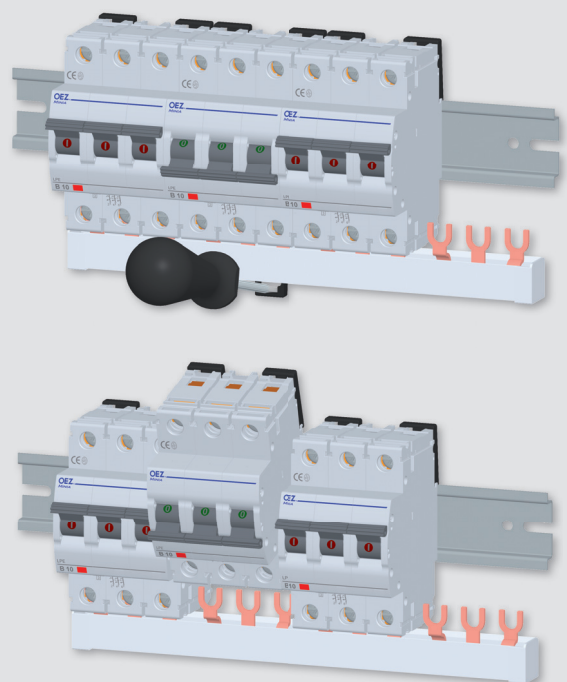
#### VYSUNUTÍ Z ŘADY PŘÍSTROJŮ

- Bez přerušení sousedních proudových okruhů.
- Umožňuje horní vysouvací západka a dolní vysouvací západka.
- Vysunutí při propojení nahoře (jističe navzájem, páčkové výkonové spínače) i vysunutí při propojení dole (propojení jističů s proudovými chrániči).

Propojení nahoře




Propojení dole



## JISTIČE LPE DO 63 A (6 kA)

### Parametry

Typ	LPE	
Normy	ČSN EN 60898-1	
Certifikační značky		
Počet pólů	1, 2, 3	
Vypínací charakteristiky	B, C	
Jmenovitý proud	$I_n$	2 ÷ 63 A
Jmenovité pracovní napětí	$U_e$	230/400 V a.c. / 60/220 V d.c. <sup>1)</sup>
Max. provozní napětí	$U_{max}$	253/440 V a.c. / 66/242 V d.c. <sup>1)</sup>
Min. provozní napětí	$U_{min}$	12 V a.c. / d.c.
Jmenovitý kmitočet	$f_n$	40 ÷ 60 Hz
Jmenovitá zkratová schopnost (ČSN EN 60898)	$I_{cn}$	6 kA
Trvanlivost	mechanická	20 000 cyklů
	elektrická	4 000 cyklů
Třída omezení energie	3	
Jmenovité impulzní výdržné napětí (1,2/50 μs)	$U_{imp}$	6 kV
Kategorie přepětí (ČSN IEC 664-1)	IV	
Montáž na "U" lišty podle ČSN EN 60715 - typ	TH 35	
Krytí	IP20	
Připojení	vodič Cu - tuhý (plný, slaněný)	0,5 ÷ 25 mm <sup>2</sup> , 2x(0,5 ÷ 10) mm <sup>2</sup>
	vodič Cu - ohebný	0,5 ÷ 16 mm <sup>2</sup>
	propojovací lišta do hlavičkové části - tloušťka	2 mm
	dotahovací moment	2 Nm
	přívod seshora nebo zespodu	ano
Pracovní podmínky	teplota okolí	-30 ÷ +55 °C
	pracovní poloha	libovolná
	seizmická odolnost	ČSN IEC 980:1993 <sup>2)</sup>

<sup>1)</sup> Jednopolové zapojení / dvupolové zapojení

<sup>2)</sup> Vyhovuje seismickým zkouškám pro JE Dukovany a Temelín

### Vnitřní impedance Z, ztrátové výkony P, impedance Z<sub>s</sub>

$I_n$ [A]	Z <sup>1)</sup> [mΩ/pól]	P <sup>1)</sup> [W/pól]	Maximální impedance poruchové smyčky Z <sub>s</sub> [Ω] <sup>2)</sup>	
			charakteristika B	charakteristika C
2	375,00	1,50	23,1	12,8
4	98,00	1,55	11,6	6,4
6	26,00	0,95	7,7	4,3
10	12,60	1,25	4,6	2,6
13	10,80	1,85	3,6	2,0
16	7,56	1,95	2,9	1,6
20	5,70	2,30	2,3	1,3
25	4,24	2,65	1,8	1,0
32	2,72	2,80	1,4	0,8
40	2,18	3,50	1,2	0,6
50	1,56	3,90	0,9	0,5
63	1,37	5,40	0,7	0,4

<sup>1)</sup> Průměrné hodnoty na jistěný pól

<sup>2)</sup> Pro síť TN, U = 230 V, doba odpojení do 0,4 s a podle ČSN 33 2000-4-41; jestliže naměřená hodnota překročí hodnotu uvedenou v tabulce, doporučujeme použít proudový chránič

### Korekce jmenovitých proudů jističů LPE

$I_n$ [A]	Korekce jmenovitých proudů pro teplotu okolí -30 °C až +60 °C [A] <sup>1)</sup>									
	-30 °C	-20 °C	-10 °C	0 °C	10 °C	20 °C	30 °C	40 °C	50 °C	60 °C
2	2,6	2,5	2,4	2,3	2,2	2,1	2	1,9	1,8	1,7
4	5,2	5	4,8	4,6	4,4	4,2	4	3,7	3,5	3,4
6	7,8	7,5	7,2	6,9	6,6	6,3	6	5,6	5,3	5
10	13	12,5	12	11,5	11	10,5	10	9,3	8,8	8,4
13	16,9	16,3	15,6	15	14,3	13,7	13	12,1	11,4	10,9
16	20,8	20	19,2	18,4	17,6	16,8	16	14,9	14,1	13,4
20	26	25	24	23	22	21	20	18,6	17,6	16,8
25	32,5	31,3	30	28,8	27,5	26,3	25	23,3	22	21
32	41,6	40	38,4	36,8	35,2	33,6	32	29,8	28,2	26,9
40	52	50	48	46	44	42	40	37,2	35,2	33,6
50	65	62,5	60	57,5	55	52,5	50	46,5	44	42
63	81,9	78,8	75,6	72,5	69,3	66,2	63	58,6	55,4	52,9

<sup>1)</sup> Platí pro 1 pól a libovolnou charakteristiku při referenční teplotě 30 °C

	Korekce jmenovitých proudů při umístění více jističů vedle sebe [A] <sup>2)</sup>							
	1	2	3	4	5	6	7	8
2	1,9	1,8	1,8	1,7	1,7	1,7	1,7	1,7
4	3,8	3,7	3,6	3,5	3,4	3,4	3,4	3,4
6	5,7	5,5	5,3	5,2	5,1	5,1	5,1	5,1
10	9,5	9,2	8,9	8,7	8,5	8,5	8,5	8,5
13	12,4	11,9	11,6	11,3	11,1	11,1	11,1	11,1
16	15,2	14,7	14,2	13,9	13,6	13,6	13,6	13,6
20	19	18,3	17,8	17,3	17,1	17	17	17
25	23,8	22,9	22,3	21,7	21,3	21,3	21,3	21,3
32	30,4	29,3	28,5	27,7	27,3	27,2	27,2	27,2
40	38	36,6	35,6	34,7	34,1	34	34	34
50	47,5	45,8	44,5	43,4	42,7	42,5	42,5	42,5
63	59,9	57,7	56,1	54,6	53,7	53,6	53,6	53,6

<sup>2)</sup> Platí pro referenční teplotu: 30 °C

# JISTIČE LPE DO 63 A (6 kA)

Selektivita jističů LPE charakteristiky B s předřazenými pojistkami [kA]

LPE I <sub>n</sub> [A]	PN, PV gG								
	20	25	32	40	50	63	80	100	
2	x	1	6	6	6	6	6	6	6
4	x	1	1,5	6	6	6	6	6	6
6	x	1	1,5	2	6	6	6	6	6
10	x	1	1,5	2	5	6	6	6	6
13	x	x	1,5	2	2,5	6	6	6	6
16	x	x	1,5	2	2,5	6	6	6	6
20	x	x	x	2	2,5	5	6	6	6
25	x	x	x	x	2,5	5	6	6	6
32	x	x	x	x	x	3,5	6	6	6
40	x	x	x	x	x	1	5	6	6
50	x	x	x	x	x	x	3	6	6
63	x	x	x	x	x	x	3	6	6

x - bez selektivity

Selektivita jističů LPE charakteristiky C s předřazenými pojistkami [kA]

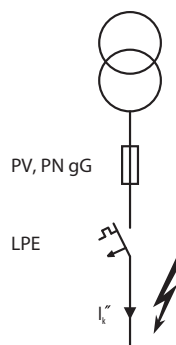
LPE I <sub>n</sub> [A]	PN, PV gG								
	20	25	32	40	50	63	80	100	
2	x	1	6	6	6	6	6	6	6
4	x	1	1,5	6	6	6	6	6	6
6	x	1	1,5	2	6	6	6	6	6
10	x	x	1,5	2	5	6	6	6	6
13	x	x	1,5	2	2,5	6	6	6	6
16	x	x	1,5	2	2,5	6	6	6	6
20	x	x	x	x	2,5	5	6	6	6
25	x	x	x	x	2,5	5	6	6	6
32	x	x	x	x	x	3,5	6	6	6
40	x	x	x	x	x	x	5	6	6
50	x	x	x	x	x	x	3	6	6
63	x	x	x	x	x	x	x	6	6

x - bez selektivity

V případě vzniku zkratu za jističem LPE s předřazenou pojistkou je zaručena selektivita konkrétní kombinace do hodnoty zkratového proudu I<sub>k</sub> uvedeného v tabulkách. To znamená, že při vzniku zkratového proudu konkrétní kombinace pod hodnotu I<sub>k</sub> dojde k vybavení pouze jističe. Pokud vznikne zkratový proud větší než je hodnota I<sub>k</sub> dojde i k vybavení předřazené pojistky.

Příklad:

Jistič LPE-16B-... vybaví dříve než předřazená pojistka s jmenovitým proudem 50 A do zkratového proudu 2,5 kA.

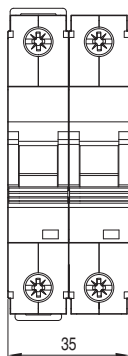


## Rozměry

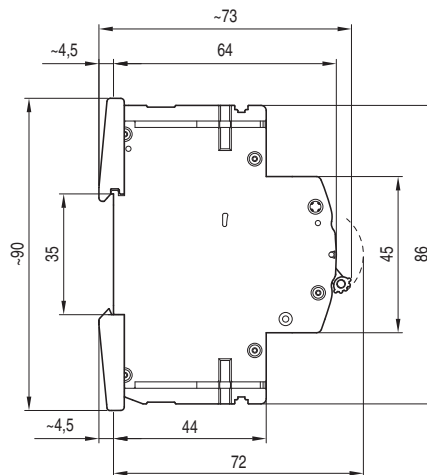
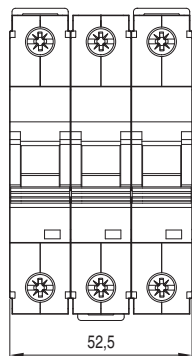
LPE-..-1



LPE-..-2



LPE-..-3

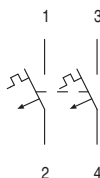


## Schéma

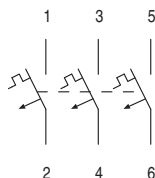
LPE-..-1



LPE-..-2

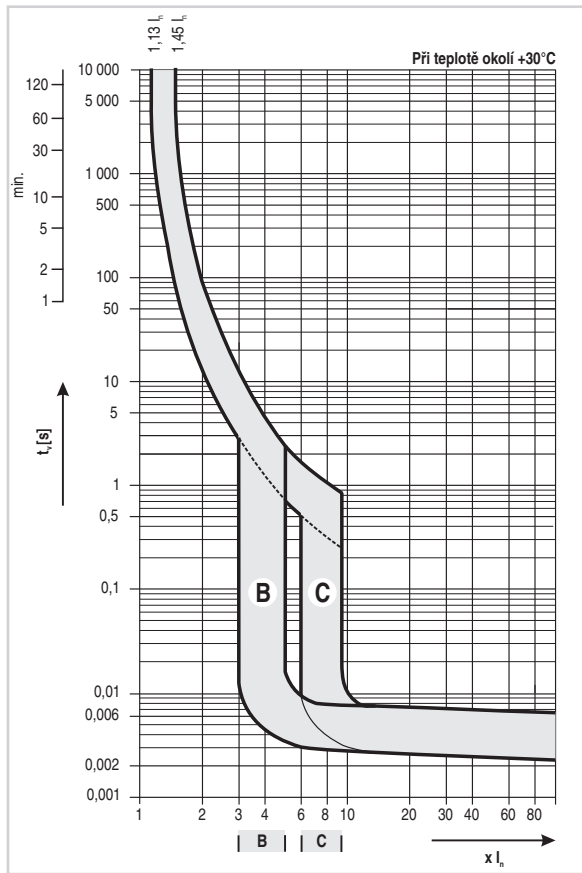


LPE-..-3



# JISTIČE LPE DO 63 A (6 kA)

## Charakteristiky



- **Charakteristika B:** pro jistění vedení elektrických obvodů se zařízeními, která nezpůsobují proudové rázy (světelné a zásuvkové obvody apod.). Zkratová spoušť nastavena na  $(3 \div 5) I_n$ .
- **Charakteristika C:** pro jistění vedení elektrických obvodů se zařízeními, která způsobují proudové rázy (žárovkové skupiny, motory apod.). Zkratová spoušť nastavena na  $(6 \div 9) I_n$ .

### Vypínací charakteristiky jističů podle ČSN EN 60898-1

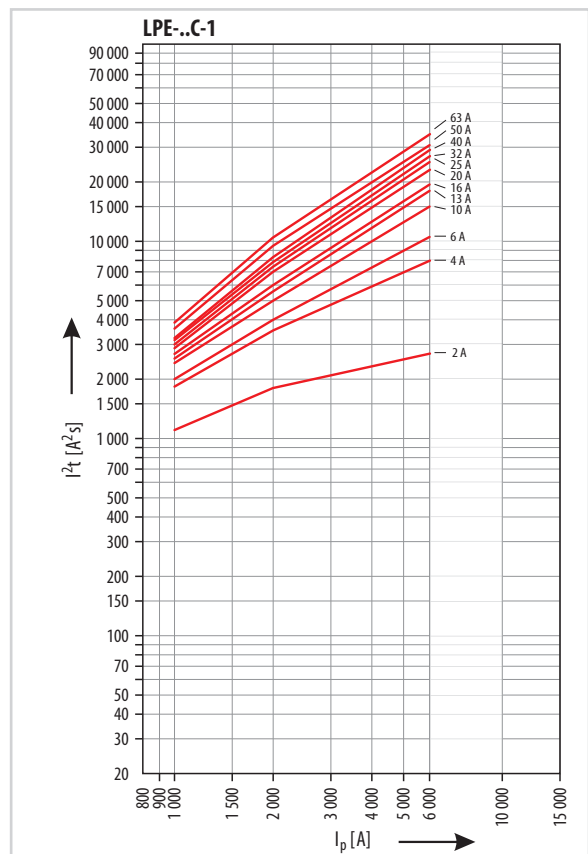
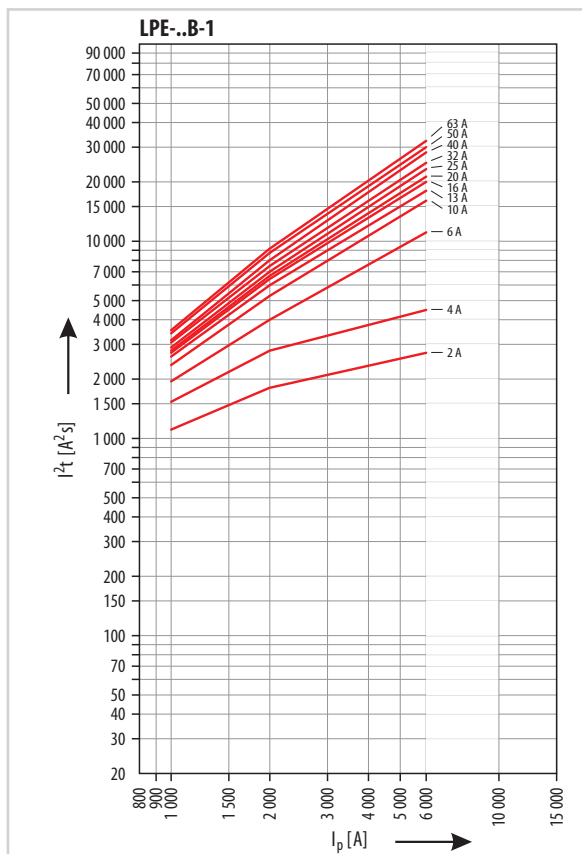
Tepelná spoušť	Typ charakteristiky
Smluvný nevypínací proud $I_{nt}$ pro $t \geq 1$ h	$I_{nt} = 1,13 I_n$
Smluvný vypínací proud $I_t$ pro $t < 1$ h	$I_t = 1,45 I_n$
Proud $I_3$ pro $1 s < t < 60 s$ (pro $I_n \leq 32 A$ ) $1 s < t < 120 s$ (pro $I_n > 32 A$ )	$I_3 = 2,55 I_n$

t - vypínací doba jističe

Elektromagnetická spoušť	Typ charakteristiky	
	B	C
Proud $I_4$ pro $0,1 s < t < 45 s$ (pro $I_n \leq 32 A$ ) $0,1 s < t < 90 s$ (pro $I_n > 32 A$ )	$I_4 = 3 I_n$	
$0,1 s < t < 15 s$ (pro $I_n \leq 32 A$ ) $0,1 s < t < 30 s$ (pro $I_n > 32 A$ )		$I_4 = 5 I_n$
Proud $I_5$ pro $t < 0,1 s$	$I_5 = 5 I_n$	$I_5 = 10 I_n$

t - vypínací doba jističe

## Charakteristiky I²t



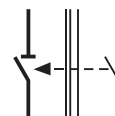
## POMOCNÉ A RELATIVNÍ SPÍNAČE



## Pomocné a relativní spínače PS-LP

- Příslušenství k: LPE, LPN, APN.
- Pomocné a relativní spínače jsou určeny k signalizaci polohy hlavních kontaktů jističe LPE, LPN a páčkových výkonových spínačů APN při vypnutí:
  - *spouštěmí a ručně* – tj. při vypnutí přetížením, zkratem, napětovou nebo podpětovou spouští a ovládací páčkou. Kontakty s touto funkcí (pomocný kontakt) je možné využít při nastavení přepínače SEL do polohy „A+A“ (resp. „A“ pro přepínací kontakt)
  - *pouze spouštěmí* – tj. pouze při vypnutí zkratem, přetížením, napětovou nebo podpětovou spouští. Jeden kontakt s touto funkcí (relativní kontakt) je možné využít při nastavení přepínače SEL do polohy „A+R“ (resp. „R“ pro přepínací kontakt).

- Volba funkce pomocný/relativní kontakt se provádí otočným přepínačem SEL z boku přístroje.
- K jednomu jističi (páčkovému výkonovému spínači) je možné připojit 2 pomocné a relativní spínače.
- Jsou vhodné pro použití v obvodech SELV a PELV – je zajištěna dostatečná izolace mezi jističem (páčkovým výkonovým spínačem) a pomocným a relativním spínačem.



Řazení kontaktů <sup>1)</sup> - poloha přepínače SEL	Typ	Kód výrobku	Počet modulů	Hmotnost [kg]	Balení [ks]
A+A <sup>2)</sup> A+R <sup>2)</sup>					
A 11      A 10 + R 10	<b>PS-LP-110S</b>	34260	0,5	0,05	1
A 11      A 10 + R 10	<b>PS-LP-110S-Au<sup>3)</sup></b>	34261	0,5	0,05	1
A 11      A 01 + R 01	<b>PS-LP-110S-Y</b>	34262	0,5	0,05	1
A 20      A 10 + R 01	<b>PS-LP-200S</b>	34263	0,5	0,05	1
A 02      A 01 + R 10	<b>PS-LP-020S</b>	34264	0,5	0,05	1
A 001      R 001	<b>PS-LP-001S</b>	34265	0,5	0,045	1

<sup>1)</sup> Každá číslice postupně udává počet kontaktů zapínacích, rozpínacích a přepínacích

<sup>2)</sup> Poloha A+A = kontakty pracují v režimu „pomocný“; poloha A+R = jeden kontakt přepnut na režim „relativní“  
volba režimu se provádí otočným přepínačem SEL z boku pomocného spínače

<sup>3)</sup> Pozlacené kontakty – vhodné pro spínání zátěže s malými výkony



## Pomocné spínače PS-LS

- Příslušenství k: LST, AST.
- Lze použít i k dříve vyráběné řadě jističů LSE, LSN.
- Pomocné spínače jsou určeny k signalizaci polohy hlavních kontaktů jističe LST a páčkových výkonových spínačů AST při vypnutí spouštěmí nebo ručně – tj. při vypnutí přetížením, zkratem, napětovou nebo podpětovou spouští a ovládací páčkou.

- Jsou vhodné pro použití v obvodech SELV a PELV – je zajištěna dostatečná izolace mezi jističem (páčkovým výkonovým spínačem) a pomocným a relativním spínačem.



Řazení kontaktů <sup>1)</sup>	Typ	Kód výrobku	Počet modulů	Hmotnost [kg]	Balení [ks]
11	<b>PS-LS-1100</b>	35664	0,5	0,043	1
11	<b>PS-LS-1100-Au<sup>2)</sup></b>	35665	0,5	0,043	1
21	<b>PS-LS-2100</b>	35666	0,5	0,049	1
21	<b>PS-LS-2100-Au<sup>2)</sup></b>	35667	0,5	0,049	1

<sup>1)</sup> Každá číslice postupně udává počet kontaktů zapínacích a rozpínacích

<sup>2)</sup> Pozlacené kontakty – vhodné pro spínání zátěže s malými výkony

## POMOCNÉ A RELATIVNÍ SPÍNAČE

### Parametry

Typ		PS-LP-..	PS-LS-..
Normy		ČSN EN 60947-5-1, ČSN EN 62019	ČSN EN 60947-5-1
Certifikační značky			
Řazení kontaktů <sup>1)2)</sup>		A11/A10+R10, A11/A01+R01, A20/A10+R01, A02/A01+R10, A001/R001	11, 21
Jmenovité pracovní napětí / proud	$U_e / I_e$	AC-12 230 V a.c. / 6 A AC-13 230 V a.c. / 4 A nebo 400 V a.c. / 2 AC-15 230 V a.c. / 3 A DC-13 220 V d.c. / 0,55 A	230 V a.c. / 6 A - 230 V a.c. / 4 A nebo 400 V a.c. / 2 A 220 V d.c. / 1 A
Jmenovité impulzní výdržné napětí (1,2/50 μs)	$U_{imp}$	4 kV	4 kV
Mechanická trvanlivost		20 000 cyklů	10 000 cyklů
Elektrická trvanlivost		4 000 cyklů	4 000 cyklů
Upevnění		na pravý bok přístroje	na pravý bok přístroje
Krytí		IP20	IP20
Připojení			
Vodič tuhý (plný, slaněný)		0,75 ÷ 4 mm <sup>2</sup>	0,75 ÷ 4 mm <sup>2</sup>
Vodič ohebný		0,75 ÷ 2,5 mm <sup>2</sup>	0,75 ÷ 2,5 mm <sup>2</sup>
Dotahovací moment		0,8 Nm	0,8 Nm
Přívod seshora nebo zespodu		ano	ano
Pracovní podmínky			
Teplota okolí		-30 ÷ 55 °C	-30 ÷ 55 °C
Pracovní poloha		libovolná	libovolná
Seizmická odolnost		ČSN IEC 980:1993 <sup>3)</sup>	ČSN IEC 980:1993 <sup>3)</sup>

<sup>1)</sup> Každá číslice postupně udává počet kontaktů zapínacích, rozpínacích a přepínacích

<sup>2)</sup> A=pomocný kontakt, R=relativní kontakt

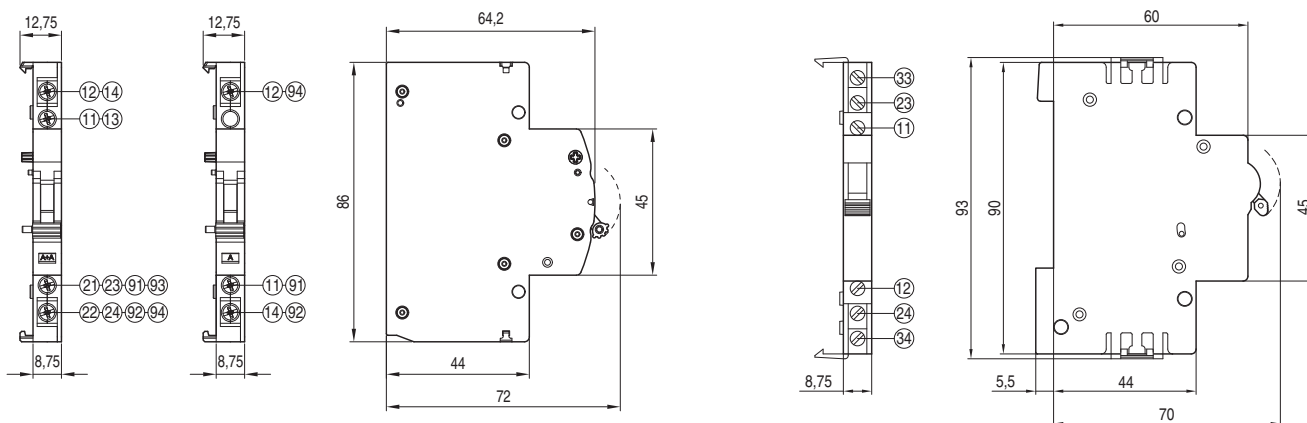
<sup>3)</sup> Vyhovuje seismickým zkouškám pro JE Dukovany a Temelín

### Rozměry

PS-LP-110S  
PS-LP-110S-..  
PS-LP-200S  
PS-LP-020S

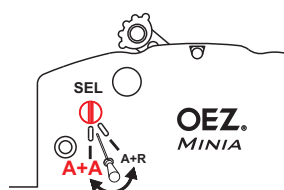
PS-LP-001S

PS-LS-..



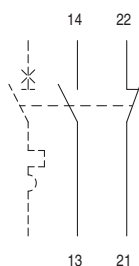
### Schéma

Přepínač SEL v poloze A+A



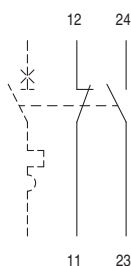
PS-LP-110S  
PS-LP-110S-Au

SEL ↙ A+A



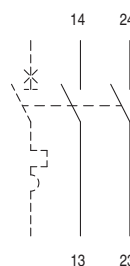
PS-LP-110S-Y

SEL ↙ A+A



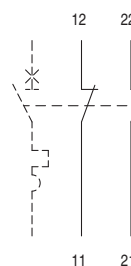
PS-LP-200S

SEL ↙ A+A



PS-LP-020S

SEL ↙ A+A



PS-LP-001S

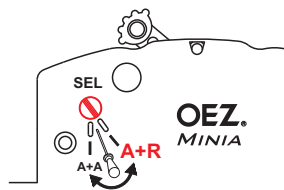
SEL ↙ A



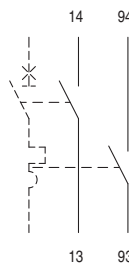
# POMOCNÉ A RELATIVNÍ SPÍNAČE

## Schéma

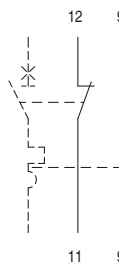
Přepínač SEL v poloze A+R



PS-LP-110S  
PS-LP-110S-Au  
SEL ↘ A+R



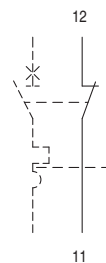
PS-LP-110S-Y  
SEL ↘ A+R



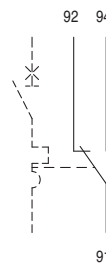
PS-LP-200S  
SEL ↘ A+R



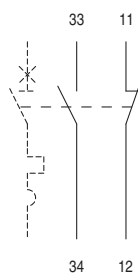
PS-LP-020S  
SEL ↘ A+R



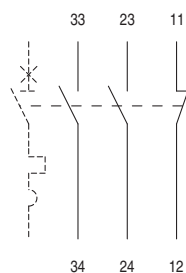
PS-LP-001S  
SEL ↘ R



PS-LS-1100



PS-LS-2100

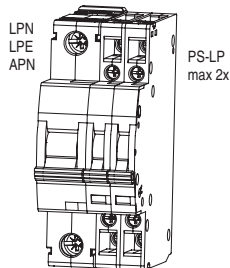
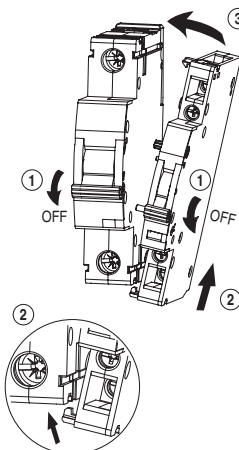


## Montáž pomocného spínače na jistič (páčkový spínač)



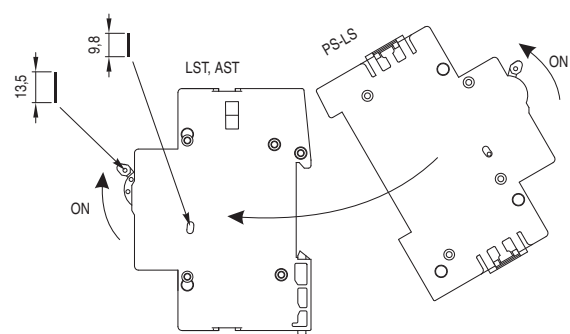
### PS-LP-..

1. Při montáži jsou páčky pomocného spínače a přístroje v poloze vypnuto.
2. Zasuňte dolní upevňovací západku do vybrání v přístroji.
3. Domáčkněte pomocný spínač k přístroji tak, aby zapadla horní upevňovací západka pomocného spínače do vybrání v přístroji.
4. Překontrolujte správnou funkci sepnutím.



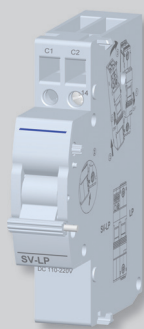
### PS-LS-..

1. Při montáži jsou páčky pomocného spínače a přístroje v poloze zapnuto.
2. Zprava nasuňte delší hřídelku do ovládací páčky přístroje a kratší hřídelku do otvoru spínacího systému přístroje.
3. Zprava nasuňte pomocný spínač na přístroj tak, aby jedna hřídelka propojila ovládací páčky a druhá spínací systémy.
4. Domáčkněte pomocný spínač k přístroji a zavakněte boční upevňovací západky pomocného spínače do vybrání v přístroji.
5. Překontrolujte správnou funkci sepnutím.





## NAPĚŤOVÉ SPOUŠŤĚ

**Napětové spouště SV-LP**

- Příslušenství k: LPE, LPN, APN.
- K vypnutí jističe LPE, LPN a páčkového výkonového spínače APN přivedeným napětím.
- Obsahuje zapínací pomocný kontakt, který lze využít k signalizaci polohy hlavních kontaktů jističe LPE, LPN a páčkového výkonového spínače APN.

Jmenovité napětí $U_c$	Typ	Kód výrobku	Počet modulů	Hmotnost [kg]	Balení [ks]
12 ÷ 60 V a.c. / d.c.	<b>SV-LP-X060</b>	34325	1	0,125	1
110 ÷ 415 V a.c. / 110 ÷ 220 V d.c.	<b>SV-LP-X400</b>	34326	1	0,125	1

**Napětové spouště SV-LS**



- Příslušenství k: LST, AST.
- Lze použít i k dříve vyráběné řadě jističů LSE, LSN.
- K vypnutí jističe LST a páčkového výkonového spínače AST přivedeným napětím mezi 70 % a 110 %  $U_c$ .
- Obsahuje zapínací (provedení SV-LS-....-1010 zapínací a přepínací) kontakt, který lze využít k signalizaci polohy hlavních kontaktů jističe LST a páčkového výkonového spínače AST.

Jmenovité napětí $U_c$	Řazení kontaktů <sup>1)</sup>	Typ	Kód výrobku	Počet modulů	Hmotnost [kg]	Balení [ks]
24 V a.c. / d.c.	10	<b>SV-LS-X024-1000</b>	35695	1	0,12	1
	101	<b>SV-LS-X024-1010</b>	35696	1	0,12	1
48 V a.c. / d.c.	10	<b>SV-LS-X048-1000</b>	35697	1	0,12	1
	101	<b>SV-LS-X048-1010</b>	35698	1	0,12	1
110 V a.c. / d.c.	10	<b>SV-LS-X110-1000</b>	35699	1	0,12	1
	101	<b>SV-LS-X110-1010</b>	35700	1	0,12	1
230 V a.c. / 220 V d.c.	10	<b>SV-LS-X230-1000</b>	35701	1	0,12	1
	101	<b>SV-LS-X230-1010</b>	35702	1	0,12	1
400 V a.c. / 440 V d.c.	10	<b>SV-LS-X400-1000</b>	35703	1	0,12	1
	101	<b>SV-LS-X400-1010</b>	35704	1	0,12	1

<sup>1)</sup> Každá číslice postupně udává počet kontaktů zapínacích, rozpínacích a přepínacích

# NAPĚŤOVÉ SPOUŠTĚ

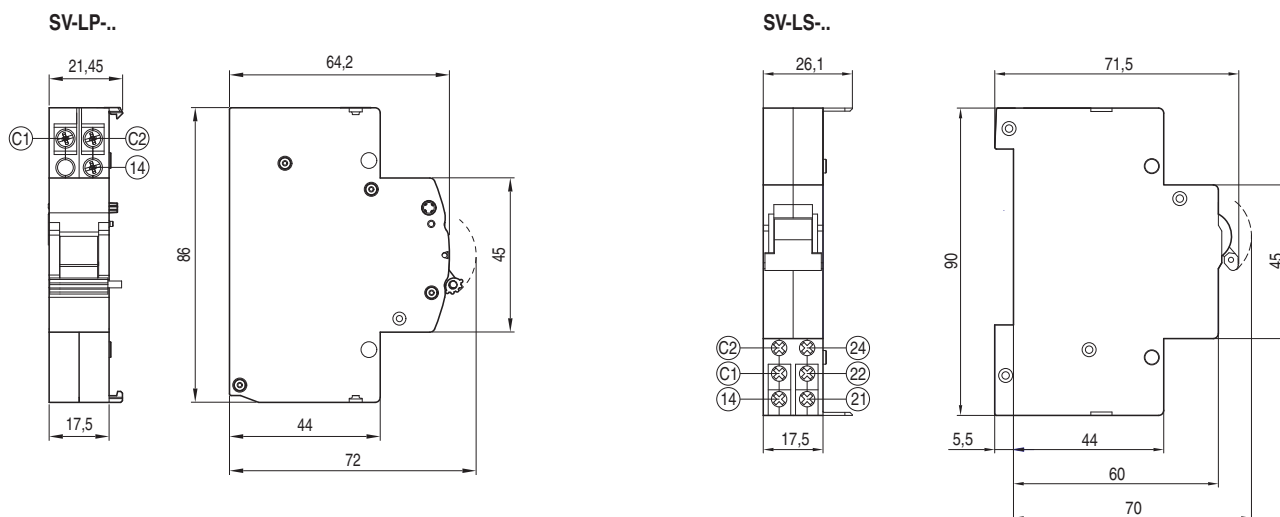
## Parametry

Typ		SV-LP..	SV-LS..
Normy		ČSN EN 60947-1	ČSN EN 60947-1
Certifikační značky			
Upevnění		na levý bok přístroje	na levý bok přístroje
Krytí		IP20	IP20
Ovládací obvod (cívka)			
Jmenovité napětí	$U_c$	12 ÷ 60 V a.c. / d.c.	24, 48, 110, 230, 400 V a.c.
Jmenovitý kmitočet	$f_n$	40 ÷ 60 Hz	40 ÷ 60 Hz
Vypínací čas		max. 15 ms	10 ms
Kontakt			
Řazení kontaktů <sup>1)</sup>		10	10, 101
Jmenovité pracovní napětí / proud	$U_e / I_e$	AC-1 230 V a.c. / 4 A nebo 400 V a.c. / 2 A AC-15 230 V a.c. / 2 A DC-1 220 V d.c. / 0,5 A	230 V a.c. / 4 A nebo 400 V a.c. / 2 A 230 V a.c. / 2 A 220 V d.c. / 0,5 A
Mechanická trvanlivost		20 000 cyklů	10 000 cyklů
Elektrická trvanlivost		4 000 cyklů	4 000 cyklů
Připojení			
Vodič – tuhý (plný, slaněný)		0,75 ÷ 4 mm <sup>2</sup>	0,75 ÷ 4 mm <sup>2</sup>
Vodič – ohebný		0,75 ÷ 2,5 mm <sup>2</sup>	0,75 ÷ 2,5 mm <sup>2</sup>
Dotahovací moment		0,8 Nm	0,8 Nm
Prívod shora nebo zespodu		ano	ano
Pracovní podmínky			
Teplota okolí		-30 ÷ 55 °C	-30 ÷ 55 °C
Pracovní poloha		libovolná	libovolná
Seizmická odolnost		ČSN IEC 980:1993 <sup>2)</sup>	ČSN IEC 980:1993 <sup>2)</sup>

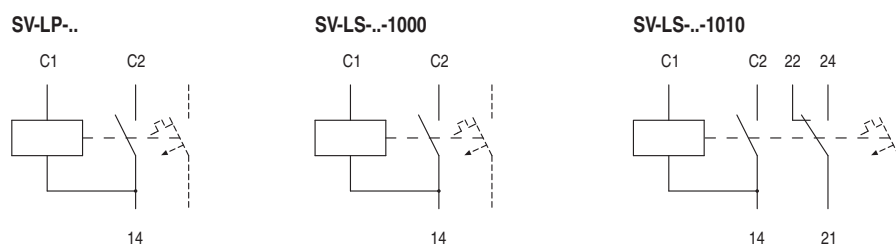
<sup>1)</sup> Každá číslice postupně udává počet kontaktů zapínacích, rozpínacích a přepínacích

<sup>2)</sup> Vyhovuje seismickým zkouškám pro JE Dukovany a Temelín

## Rozměry

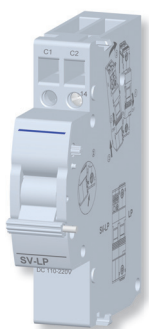


## Schéma



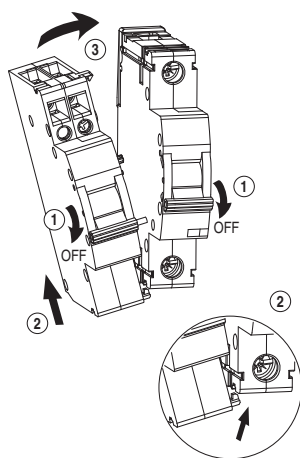
## NAPĚŤOVÉ SPOUŠTĚ

### Montáž napěťové spouště na jistič (páčkový spínač)



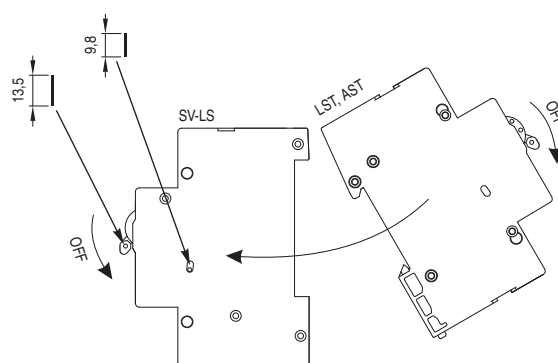
#### SV-LP-..

1. Při montáži jsou páčky napěťové spouště a přístroje v poloze vypnuto.
2. Zasuňte dolní upevňovací západku do vybrání v přístroji.
3. Domáčkněte napěťovou spoušť k přístroji tak, aby zapadla horní upevňovací západka napěťové spouště do vybrání v přístroji.
4. Překontrolujte správnou funkci sepnutím.

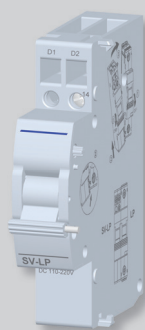


#### SV-LS-..

1. Při montáži jsou páčky napěťové spouště a přístroje v poloze vypnuto.
2. Zprava nasuňte delší hřídelku do ovládací páčky napěťové spouště a kratší hřídelku do otvoru spínacího systému napěťové spouště.
3. Zprava nasuňte přístroj na napěťovou spoušť tak, aby jedna hřídelka propojila ovládací páčky a druhá spínací systémy.
4. Domáčkněte přístroj k napěťové spoušti a zacvakněte boční upevňovací západky napěťové spouště do vybrání v přístroji.
5. Překontrolujte správnou funkci sepnutím.



## PODPĚŤOVÉ SPOUŠŤĚ



### Podpěťové spouště SP-LP

- Příslušenství k: LPE, LPN, APN.
- K vypnutí jističe LPE, LPN a páčkového výkonového spínače APN při ztrátě napětí i při pozvolném poklesu napětí mezi 70 % a 35 %  $U_c$ .
- K zabránění zapnutí jističe LPE, LPN a páčkového výkonového spínače APN, je-li napětí nižší než 35 %  $U_c$  (zapnutí je opět možné při napětí vyšším než 85 %  $U_c$ ).
- Často se používají k ochraně proti opětovnému rozběhu zařízení po výpadku napětí.
- Provedení se zpožděním 0,2 s, resp. 0,4 s, pro ochranu proti nechtěnému vypnutí při krátkodobém výpadku sítě.

Jmenovité napětí $U_c$	Zpoždění	Typ	Kód výrobku	Počet modulů	Hmotnost [kg]	Balení [ks]
24 V a.c.	-	SP-LP-A024	34327	1	0,125	1
48 V a.c.	-	SP-LP-A048	34328	1	0,125	1
110 V a.c.	-	SP-LP-A110	34329	1	0,130	1
230 V a.c.	-	SP-LP-A230	34330	1	0,125	1
230 V a.c.	0,4 s	SP-LP-A230-T004	34331	1	0,130	1
400 V a.c.	-	SP-LP-A400	34332	1	0,130	1
24 V d.c.	0 s nebo 0,2 s <sup>1)</sup>	SP-LP-D024-Y004	34333	1	0,130	1
48 V d.c.	0 s nebo 0,2 s <sup>1)</sup>	SP-LP-D048-Y004	34334	1	0,130	1
110 V d.c.	0 s nebo 0,2 s <sup>1)</sup>	SP-LP-D110-Y004	34335	1	0,130	1
220 V d.c.	0 s nebo 0,2 s <sup>1)</sup>	SP-LP-D220-Y004	34336	1	0,125	1
400 V d.c.	0 s nebo 0,2 s <sup>1)</sup>	SP-LP-D400-Y004	34337	1	0,125	1

<sup>1)</sup> Zpoždění se aktivuje propojením svorek 1, 2



### Podpěťové spouště SP-LS

- Příslušenství k: LST, AST.
- Lze použít i k dříve vyráběné řadě jističů LSE, LSN.
- K vypnutí jističe LST a páčkového výkonového spínače AST při ztrátě napětí i při pozvolném poklesu napětí mezi 70 % a 35 %  $U_c$ .
- K zabránění zapnutí jističe LST a páčkového výkonového spínače AST, je-li napětí nižší než 35 %  $U_c$  (zapnutí je opět možné při napětí vyšším než 85 %  $U_c$ ).
- Často se používají k ochraně proti opětovnému rozběhu zařízení po výpadku napětí.
- Podpěťové spouště SP-LS-....-1010 obsahují navíc pomocný spínač se zapínacím a prepínacím kontaktem k signalizaci polohy hlavních kontaktů jističe LST nebo páčkového výkonového spínače AST.

Jmenovité napětí $U_c$	Řazení kontaktů <sup>1)</sup>	Typ	Kód výrobku	Počet modulů	Hmotnost [kg]	Balení [ks]
24 V a.c.	-	SP-LS-A024	35944	1	0,12	1
	101	SP-LS-A024-1010	35945	1	0,12	1
48 V a.c.	-	SP-LS-A048	35946	1	0,12	1
	101	SP-LS-A048-1010	35947	1	0,12	1
110 V a.c.	-	SP-LS-A110	35948	1	0,12	1
	101	SP-LS-A110-1010	35949	1	0,12	1
230 V a.c.	-	SP-LS-A230	35950	1	0,12	1
	101	SP-LS-A230-1010	35951	1	0,12	1
400 V a.c.	-	SP-LS-A400	35952	1	0,12	1
	101	SP-LS-A400-1010	35953	1	0,12	1

<sup>1)</sup> Každá číslice postupně udává počet kontaktů zapínacích, rozpínacích a prepínacích

## PODPĚTOVÉ SPOUŠTĚ

### Parametry

Typ		SP-LP-..	SP-LS-..
Normy		ČSN EN 60947-1	ČSN EN 60947-1
Certifikační značky			
Upevnění		na levý bok přístroje	na levý bok přístroje
Krytí		IP20	IP20
Ovládací obvod (cívka)			
Jmenovité napětí	$U_c$	24, 48, 110, 230, 400 V a.c. 24, 48, 110, 220, 400 V d.c.	24, 48, 110, 230, 400 V a.c.
Spotřeba		2,6 W	2,5 W
Jmenovitý kmitočet	$f_n$	40 ÷ 60 Hz	40 ÷ 60 Hz
Vypínací čas		max. 45 ms <sup>2)</sup>	25 ms
Kontakt			
Řazení kontaktů <sup>1)</sup>		-	10, 101
Jmenovité pracovní napětí / proud	$U_e / I_e$	AC-1 - AC-15 - DC-1 -	230 V a.c. / 4 A nebo 400 V a.c. / 2 A 230 V a.c. / 2 A 220 V d.c. / 0,5 A
Mechanická trvanlivost		-	10 000 cyklů
Elektrická trvanlivost		-	4 000 cyklů
Připojení			
Vodič tuhý (plný, slaněný)		0,75 ÷ 4 mm <sup>2</sup>	0,75 ÷ 4 mm <sup>2</sup>
Vodič ohebný		0,75 ÷ 2,5 mm <sup>2</sup>	0,75 ÷ 2,5 mm <sup>2</sup>
Dotahovací moment		0,8 Nm	0,8 Nm
Přívod seshora nebo zespodu		ano	ano
Pracovní podmínky			
Teplota okolí		-30 ÷ 55 °C	-30 ÷ 55 °C
Pracovní poloha		libovolná	libovolná
Seizmická odolnost		ČSN IEC 980:1993 <sup>3)</sup>	ČSN IEC 980:1993 <sup>3)</sup>

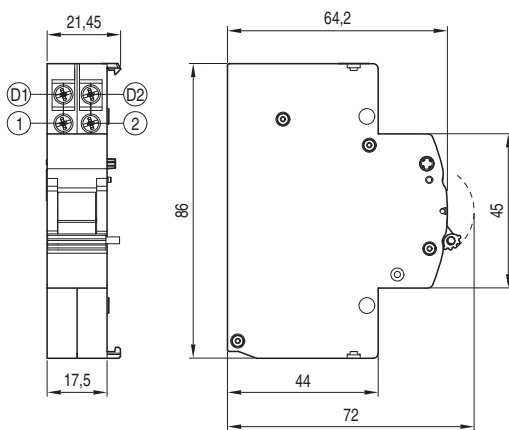
<sup>1)</sup> Každá číslice postupně udává počet kontaktů zapínacích, rozpínacích a přepínacích

<sup>2)</sup> Uvedený čas platí pro podpětové spouště bez zpoždění

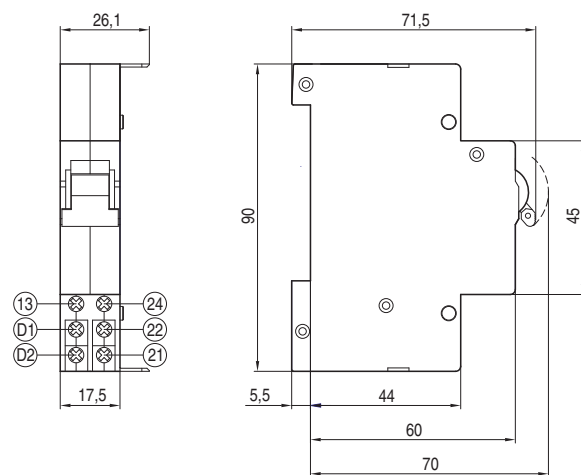
<sup>3)</sup> Vyhovuje seismickým zkouškám pro JE Dukovany a Temelín

### Rozměry

SP-LP-..

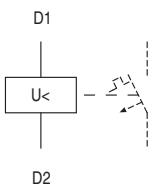


SP-LS-..

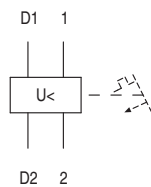


### Schéma

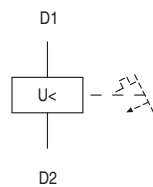
SP-LP-A-..



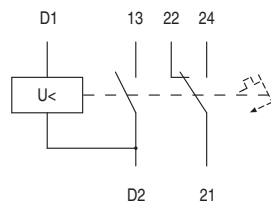
SP-LS-D-..



SP-LS-

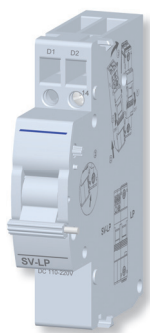


SP-LS-..-1010



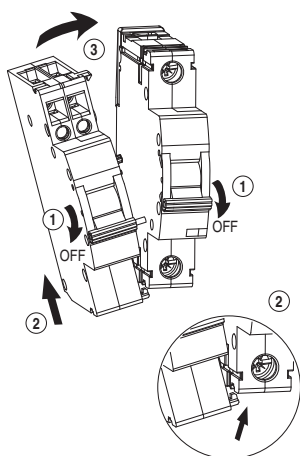
## PODPĚTOVÉ SPOUŠTĚ

### Montáž podpětové spouště na jistič (páčkový spínač)



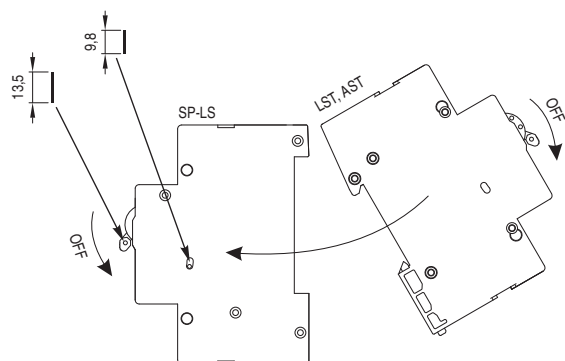
#### SP-LP-..

1. Při montáži jsou páčky podpětové spouště a přístroje v poloze vypnuto.
2. Zasuňte dolní upevňovací západku do vybrání v přístroji.
3. Domáčkněte podpětovou spoušť k přístroji tak, aby zapadla horní upevňovací západka podpětové spouště do vybrání v přístroji.
4. Překontrolujte správnou funkci sepnutím.



#### SP-LS-..

1. Při montáži jsou páčky podpětové spouště a přístroje v poloze vypnuto.
2. Zprava nasuňte delší hřídelku do ovládací páčky podpětové spouště a kratší hřídelku do otvoru spínacího systému podpětové spouště.
3. Zprava nasuňte přístroj na podpětovou spoušť tak, aby jedna hřídelka propojila ovládací páčky a druhá spínací systémy.
4. Domáčkněte přístroj k podpětové spoušti a zacvakněte boční upevňovací západky podpětové spouště do vybrání v přístroji.
5. Překontrolujte správnou funkci sepnutím.



## UZAMYKACÍ VLOŽKA

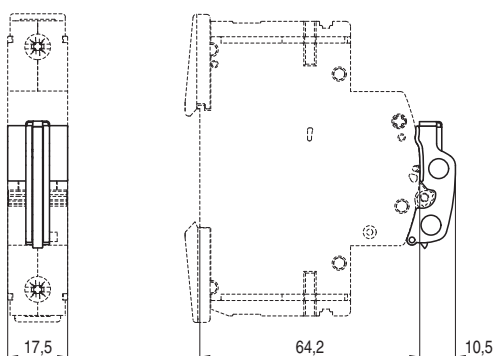


- Příslušenství k: LPE, LPN, APN.
- K bezpečnostnímu uzamknutí ovládací páky ve vypnuté nebo zapnuté poloze.
- U jističů je jisticí funkce zachována i v uzamknuté poloze.
- Maximální průměr dřívku zámku – 5 mm.
- Zámek není součástí balení.

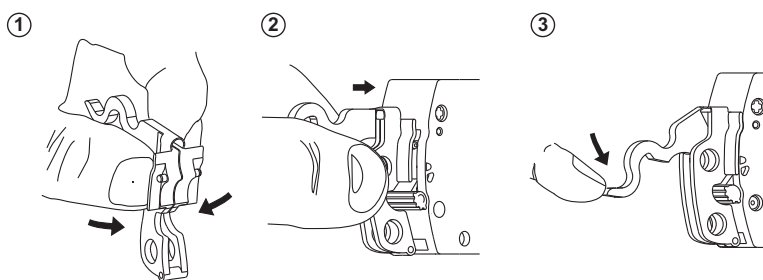
Typ	Kód výrobku	Hmotnost [kg]	Balení [ks]
OD-LP-VU01	37287	0,003	1

## Rozměry

OD-LP-VU01

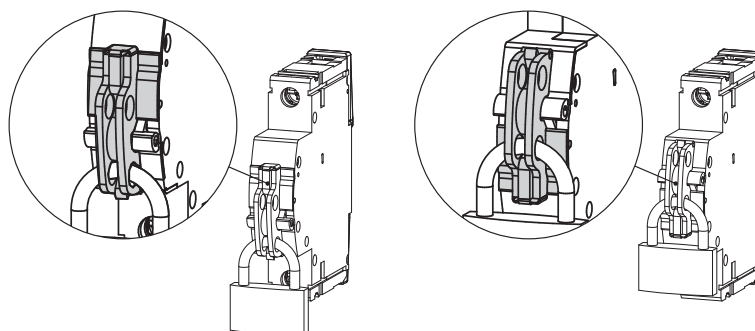


## Montáž uzamykací vložky na jistič (na páčkový spínač)

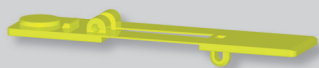


④ Ve vypnuté poloze

V zapnuté poloze



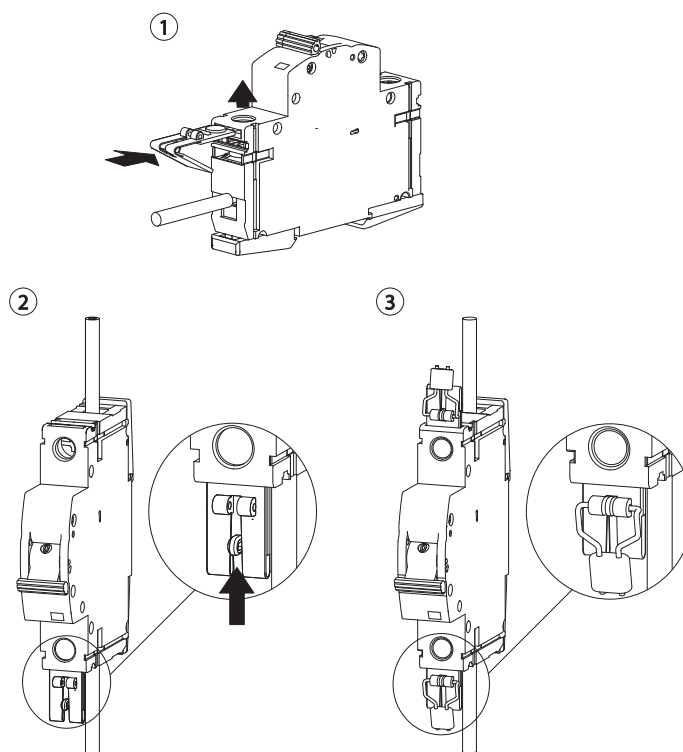
## PLOMBOVACÍ VLOŽKA



- Příslušenství k: LPE, LPN, APN.
- K zakrytování a zaplombování šroubů svorek.

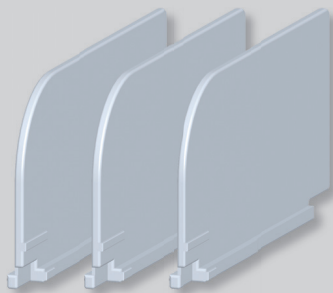
Typ	Kód výrobku	Hmotnost [kg]	Balení [ks]
OD-LP-VP01	37289	0,004	1

### Montáž plombovací vložky na jistič (na páčkový spínač)





## IZOLAČNÍ PŘEPÁŽKY

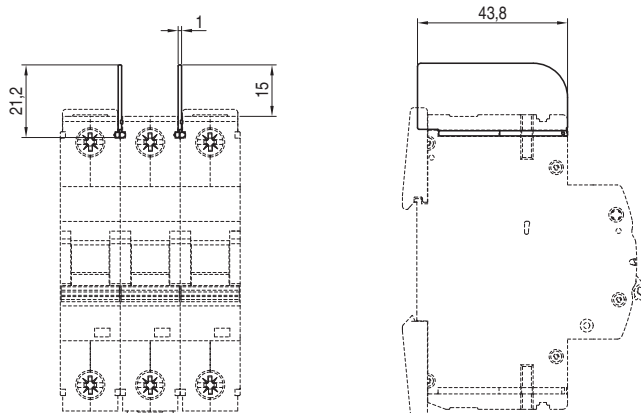


- Příslušenství k: LPE, LPN, APN.
- K dodatečnému zvětšení povrchových vzdáleností mezi jednotlivými póly jističe LPE, LPN nebo páčkového výkonového spínače APN.
- 1 sada obsahuje 3 kusy.

Typ	Kód výroby	Hmotnost [kg]	Balení [počet sad]
OD-LP-MP01	37288	0,002	1

## Rozměry

OD-LP-MP01



## Montáž izolační přepážky na jistič (na páčkový spínač)

