

## IMPULZNÍ (PAMĚŤOVÉ) RELÉ



- Ke spínání elektrických obvodů do 16 A impulzním povelém
- Především však k ovládní obvodů osvětlení z více míst na chodbě, schodišti, celém domě apod.
- Spoří křížové přepínače - osvětlení je možné ovládat tlačítky místo kombinace s křížovými a střídavými přepínači
- Spoří vodiče - pro ovládací obvod je možné použít vodiče o menším průřezu než pro silový obvod
- Zvyšuje komfort ovládní - jedním tlačítkem je například možné vypnout všechna světla v domě při odchodu
- Polohu přepínacího kontaktu je možné změnit pouze přivedením impulsu na následující vstupy (výpadky napájecího napětí nemají vliv):

- **Vstup ON/OFF** - každý přivedený impuls na tento vstup změní polohu kontaktů (místní ovládní impulzního relé)
- **Vstup ON** - každý přivedený impuls na tento vstup relé zapne (centrální ovládní impulzního relé)
- **Vstup OFF** - každý přivedený impuls na tento vstup relé vypne (centrální ovládní impulzního relé)
- Světelná indikace stavu kontaktu z čela přístroje při zapnutém kontaktu A1-12
- Možnost místního ovládní zasunutím kolíku  $\varnothing$  2 mm do otvoru s označením ON/OFF z čela přístroje

### Impulzní (paměťové) relé

Ovládací napětí AC [V]	Typ	Kód výrobku	Kontakt Řazení <sup>1)</sup>	Napětí/proud [V/A]	Počet modulů	Hmotnost [kg]	Balení [ks]
230	<b>IR116K</b>	18236	001	230/16	1	0,095	1

<sup>1)</sup> Každá číslice postupně udává počet kontaktů zapínacích, rozpínacích a přepínacích

### Příslušenství k IR116K

Popisovací štítek	<b>P...-LSN</b>	str. A23
Blok kompenzace	<b>C-IR</b>	str. E16
Blok pro víceúrovňové centrální ovládní	<b>D-IR</b>	str. E16

### Parametry

Typ	<b>IR116K</b>		
Normy	ČSN EN 60669-1, ČSN EN 116000-3		
Certifikační značky			
<b>Hlavní obvod (kontakt)</b>			
Řazení <sup>1) 2)</sup>	001		
Jmenovité pracovní napětí/proud	AC-1	$U_e/I_n$	230 V a.c. / 16 A
Max. spínaný výkon <sup>2)</sup>	4000 VA		
Max. žárovková zátěž	460 W		
Max. zářivková zátěž	kompenzovaná $\cos\phi=0,8$	8x36 W	
	nekompenzovaná $\cos\phi=0,5$	25x36 W, 13x65 W	
Min. spínaný výkon	50 mW (10 V/5 mA)		
Jmenovitý kmitočet	50 Hz		
Indikace při vypnutí	červená LED dioda		
Trvanlivost	elektrická	100 000 cyklů	
	mechanická	10 000 000 cyklů	
Hustota spínání	600 cyklů/hod		
Připojení	průřez vodičů 0,75 ÷ 6 mm <sup>2</sup> , 2x(0,75 ÷ 2,5) mm <sup>2</sup>		
<b>Ovládací obvod (cívka)</b>			
Jmenovité ovládací napětí (A1, A2)	$U_e$		230 V a.c.
Jmenovitý kmitočet	50 Hz		
Doba buzení - vstup	ON/OFF	neomezená	
	ON, OFF	max. 5 s	
Max. počet tlačítek s doutnavkou 1,1 mA - vstup	ON/OFF	15 ks	
	ON, OFF	15 ks <sup>3)</sup>	
Připojení	průřez vodičů 0,75 ÷ 6 mm <sup>2</sup> , 2x(0,75 ÷ 2,5) mm <sup>2</sup>		
<b>Ostatní údaje</b>			
Upevnění na lištu DIN EN 50022-šířka	35 mm		
Krytí	IP20		
Teplota okolí	-20 ÷ 55 °C		
Seizmická odolnost (8÷55 Hz)	3 g		
Pracovní poloha	libovolná		

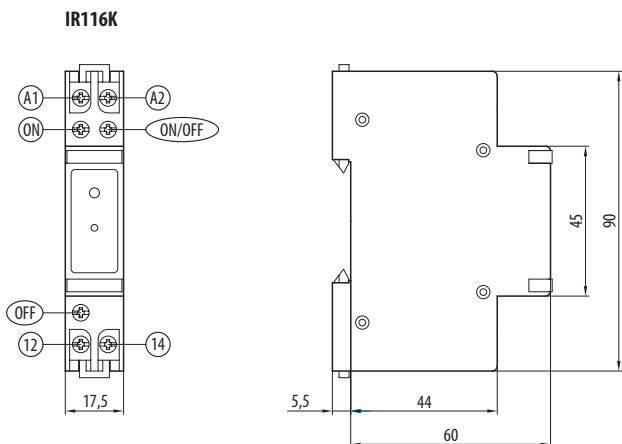
<sup>1)</sup> Každá číslice postupně udává počet kontaktů zapínacích, rozpínacích a přepínacích

<sup>2)</sup> Jiné řazení kontaktů a zvýšení zátěže lze řešit použitím instalačních stykačů S20, S25, S40, S63

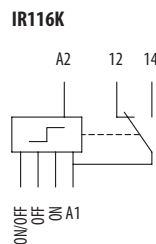
<sup>3)</sup> Maximální počet tlačítek s doutnavkou na vstupu ON platí pouze tehdy, pokud stejný počet tlačítek bude i na vstupu OFF a obráceně

# IMPULZNÍ (PAMĚŤOVÉ) RELÉ

## Rozměry

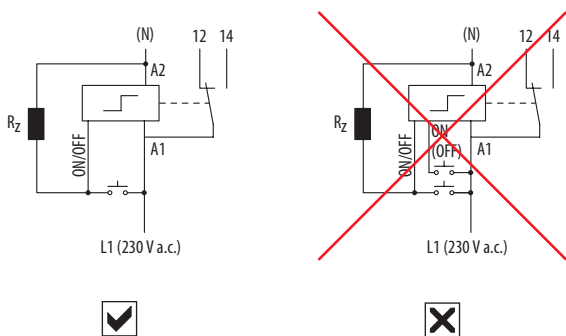


## Schéma



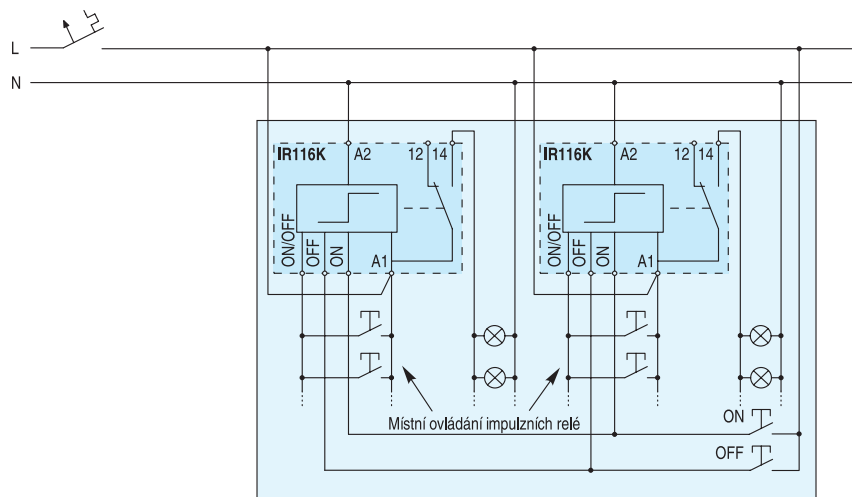
## Příklady zapojení

- Při zátěži  $R_z$  zapojené podle obrázky lze relé ovládat pouze přes vstup ON/OFF, nikoliv přes vstupy ON nebo OFF



## Místní ovládání

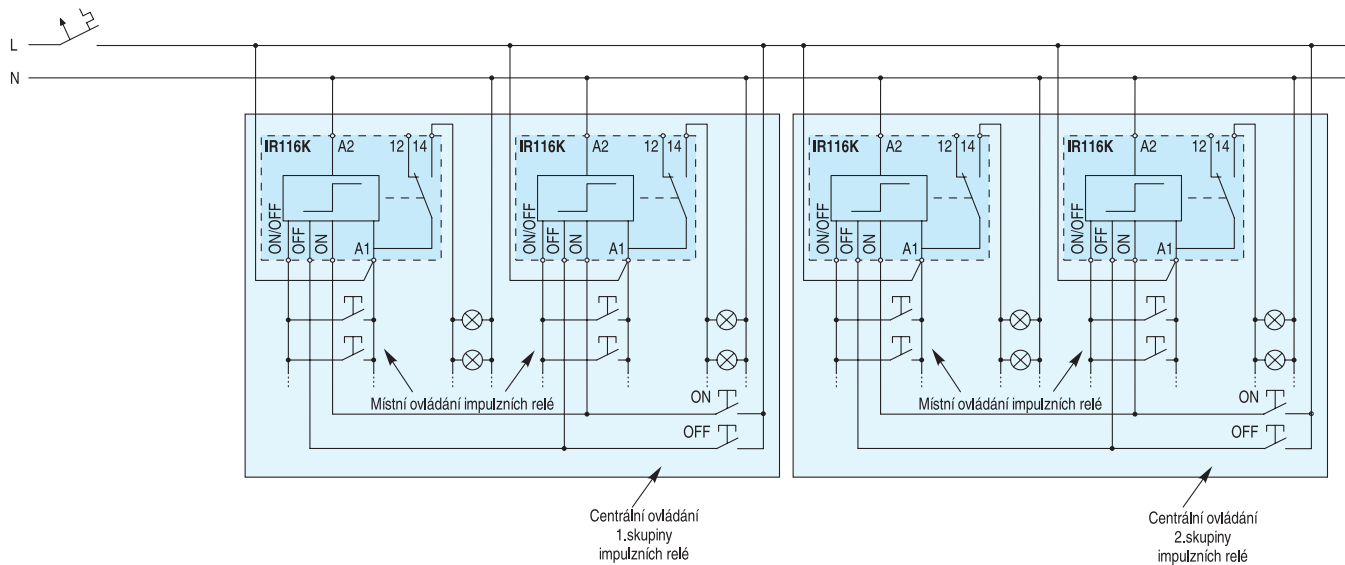
- Každé relé je místně ovládáno tlačítky



## IMPULZNÍ (PAMĚŤOVÉ RELÉ)

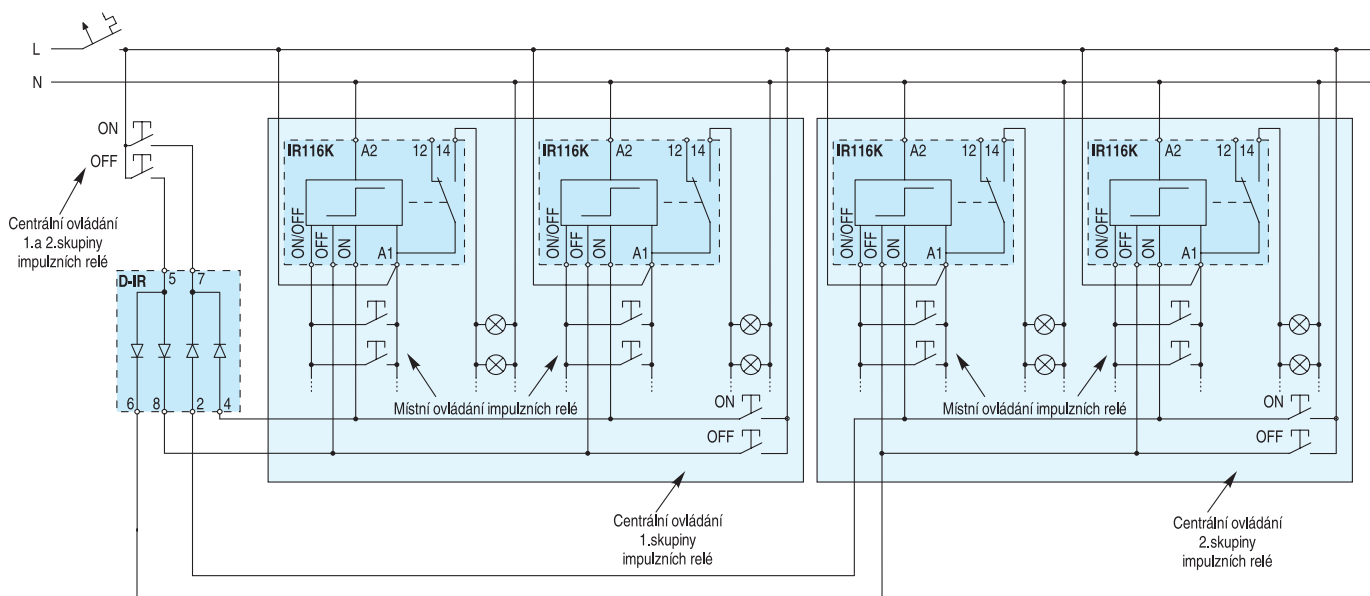
### Místní + centrální ovládání

- Každé impulzní relé je místně ovládáno tlačítky (místní ovládání); každá úroveň nebo sada impulzních relé je ovládána současně z příslušného místa (centrální ovládání)



### Místní + centrální + centrální víceúrovňové ovládání

- Každé impulzní relé je místně ovládáno tlačítky (místní ovládání); každá úroveň nebo sada impulzních relé je ovládána současně z příslušného místa (centrální ovládání); všechny úrovně jsou společně ovládány jedním povelom z jednoho místa (centrální víceúrovňové ovládání)



## UZAMYKACÍ VLOŽKA, POPISOVACÍ ŠTÍTKY



### Uzamykací vložka VU-LSN

- Příslušenství k: LSN, LSE, ASN, MS
- K bezpečnostnímu uzamknutí ve vypnuté nebo zapnuté poloze
- U jističů je jisticí funkce zachována i v uzamknuté poloze
- Maximální průměr dráku zámku – 4,5 mm
- Zámek není součástí balení

### Popisovací štítky P...-LSN

- Příslušenství k: LSN, ASN, MS, MT, MK, M2T, MCR, IR116K, C-IR, D-IR, PR116, PR208, ...
- Pro lepší orientaci v rozváděči
- K popisu prázdných štítků použijte lihový fix

### Uzamykací vložka

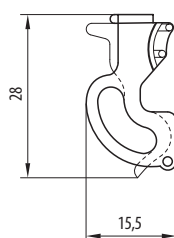
Typ	Kód výrobku	Hmotnost [kg]	Balení [ks]
VU-LSN	09087	0,002	1

### Popisovací štítky

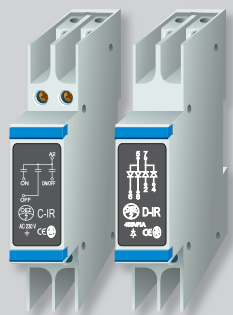
Popis	Barva	Typ	Kód výrobku	Hmotnost [kg]	Balení [ks]
	<input checked="" type="checkbox"/>	PB-LSN	01499	0,001	20
SVĚTLA	<input checked="" type="checkbox"/>	PB01-LSN	01500	0,001	20
ZÁS.	<input checked="" type="checkbox"/>	PB02-LSN	01501	0,001	20
HL.JISTIČ	<input checked="" type="checkbox"/>	PB03-LSN	01502	0,001	20
BOJLER	<input checked="" type="checkbox"/>	PB04-LSN	01503	0,001	20
TOPENÍ	<input checked="" type="checkbox"/>	PB05-LSN	01504	0,001	20
JÁDRO	<input checked="" type="checkbox"/>	PB06-LSN	01505	0,001	20
L1	<input checked="" type="checkbox"/>	PB07-LSN	01506	0,001	20
L2	<input checked="" type="checkbox"/>	PB08-LSN	01507	0,001	20
L3	<input checked="" type="checkbox"/>	PB09-LSN	01508	0,001	20
	<input type="checkbox"/>	PW-LSN	01509	0,001	20

### Rozměry

VU-LSN



## BLOK KOMPENZACE A BLOK PRO VÍCEÚROVŇOVÉ CENTRÁLNÍ OVLÁDÁNÍ



### Blok kompenzace C-IR:

- Příslušenství k: IR116K, MCR apod.
- Umožňuje ovládat relé větším počtem ovládacích tlačítek s doutnavkou, než které jsou uvedeny v technických údajích u IR116K, MCR apod.
- Umožňuje kompenzovat zvolený přístroj
- Zapojení: paralelně k IR116K, MCR apod.
- Jmenovité napětí: 230 V a.c.
- Maximální napětí: 400 V a.c.
- Kapacita: 3 x 1 μF

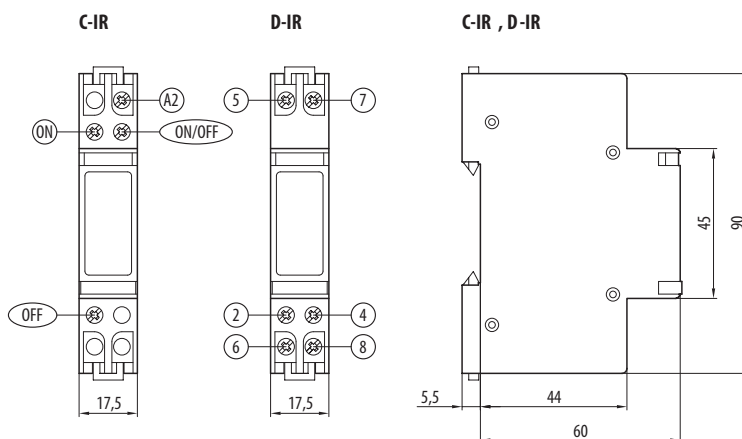
### Blok pro víceúrovňové centrální ovládání D-IR:

- Příslušenství k: IR116K
- Umožňuje víceúrovňové centrální ovládání IR116K
- Jmenovité napětí: 230 V a.c.
- Popis: každé impulzní relé je místně ovládáno tlačítky (místní ovládání); každá úroveň nebo sada impulzních relé je ovládána současně z příslušného místa (centrální ovládání); všechny úrovně jsou společně ovládány jedním povelem z jednoho místa (centrální víceúrovňové ovládání)

### Blok kompenzace a blok pro víceúrovňové centrální ovládání

Popis	Typ	Kód výrobku	Počet modulů	Hmotnost [kg]	Balení [ks]
Blok kompenzace	C-IR	11177	1	0,07	1
Blok pro víceúrovňové centrální ovládání	D-IR	11178	1	0,07	1

### Rozměry



### Schéma

