

POJISTKOVÉ VLOŽKY PRO JIŠTĚNÍ POLOVODIČŮ DO 690 V a.c. (SE ŠROUBOVÝMI SPOJI)

Pojistkové vložky pro jištění polovodičů typu P5.. jsou určeny pro jištění polovodičů a zařízení zvláště citlivých na zkraty.

- Mimořádně nízké hodnoty I²t a omezených proudů.
- Malé rozměry a nízké ztráty.
- Vizualní ukazatel stavu.
- Možnost dálkové signalizace stavu pojistky - viz str. D21.
- Možnost použití v pojistkových držácích SP40..., SP41... a SP50... str. H31.
- Možnost paralelního řazení pojistek – viz str. H33.
- Pojistkové vložky neobsahují škodlivé látky dle nařízení RoHS (kadmium, olovo a ostatní).
- Charakteristika gR pro jištění polovodičových prvků před přetížením a zkratem.
- Charakteristika aR pro jištění polovodičových prvků pouze před zkratem.
- Připojovací průřez podle ČSN 354701-4, IEC 60269-4 (proudová hustota 1 ÷ 1,6 A/mm² min. 500 mm z každé strany pojistkové vložky).

Pojistkové vložky pro jištění polovodičů

	I _n [A]	Typ	Kód výrobku	Ztráty [W]	Oteplení [K]	I ² t celkový [A ² s]	Hmotnost [kg]	Balení [ks]
P50R06	6	P50R06 6A gR	06616	2,7	17	37	0,130	3
	10	P50R06 10A gR	06617	4,5	30	50	0,130	3
	16	P50R06 16A gR	06618	6,7	38	73	0,130	3
	20	P50R06 20A gR	06619	9,0	48	90	0,130	3
	25	P50R06 25A gR	06620	8,0	38	250	0,130	3
	32	P50R06 32A gR	06621	11,0	48	350	0,130	3
	40	P50R06 40A gR	06622	14,0	53	480	0,130	3
	50	P50R06 50A gR	06623	14,5	56	1 050	0,130	3
	63	P50R06 63A gR	06624	23,0	74	1 960	0,130	3
	80	P50R06 80A aR	06625	23,3	68	2 200	0,130	3
	100	P50R06 100A aR	06626	29,2	70	3 650	0,130	3
	125	P50R06 125A aR	06627	33,4	90	7 800	0,130	3
	160	P50R06 160A aR ¹⁾	06628	37,2	90	15 500	0,130	3
P50T06	10	P50T06 10A gR	06646	4,7	25	50	0,200	3
	16	P50T06 16A gR	06647	6,8	30	64	0,200	3
	20	P50T06 20A gR	06648	8,9	42	85	0,200	3
	25	P50T06 25A gR	06649	8,2	35	170	0,200	3
	32	P50T06 32A gR	06650	10,8	50	350	0,200	3
	40	P50T06 40A gR	06651	13,5	50	480	0,200	3
	50	P50T06 50A gR	06652	16,8	58	760	0,200	3
	63	P50T06 63A gR	06653	19,8	58	1 800	0,200	3
	80	P50T06 80A gR	06654	23,5	66	3 200	0,200	3
	100	P50T06 100A gR	06655	33,0	78	5 200	0,200	3
	125	P50T06 125A aR	06656	28,4	62	7 600	0,200	3
	160	P50T06 160A aR	06657	37,5	77	15 000	0,200	3
	200	P50T06 200A aR	06658	44,5	78	26 000	0,200	3
	250	P50T06 250A aR	06659	50,7	90	51 000	0,200	3
315	P50T06 315A aR	06660	53,5	98	105 000	0,200	3	
350	P50T06 350A aR	06661	58,8	78	130 000	0,200	3	
400	P50T06 400A aR	06662	77,5	95	170 000	0,200	3	
P51T06	10	P51T06 10A gR	06670	4,7	25	50	0,130	3
	16	P51T06 16A gR	06671	6,8	30	64	0,130	3
	20	P51T06 20A gR	06672	8,9	42	85	0,130	3
	25	P51T06 25A gR	06673	8,2	35	170	0,130	3
	32	P51T06 32A gR	06674	10,8	50	350	0,130	3
	40	P51T06 40A gR	06675	13,5	50	480	0,130	3
	50	P51T06 50A gR	06676	16,8	58	760	0,130	3
	63	P51T06 63A gR	06677	19,8	58	1 800	0,130	3
	80	P51T06 80A gR	06678	23,5	66	3 200	0,130	3
	100	P51T06 100A gR	06679	33,0	78	5 200	0,130	3
	125	P51T06 125A aR	06680	28,4	62	7 600	0,130	3
	160	P51T06 160A aR	06681	37,5	77	15 000	0,130	3
	200	P51T06 200A aR	06682	44,5	78	26 000	0,130	3
	250	P51T06 250A aR	06683	50,7	90	51 000	0,130	3
315	P51T06 315A aR	06684	53,5	98	105 000	0,130	3	
350	P51T06 350A aR	06685	58,8	78	130 000	0,130	3	
400	P51T06 400A aR	06686	77,5	95	170 000	0,130	3	

¹⁾ U_n = 500 V a.c.



POJISTKOVÉ VLOŽKY PRO JIŠTĚNÍ POLOVODIČŮ DO 690 V a.c. (SE ŠROUBOVÝMI SPOJI)



Pojistkové vložky pro jištění polovodičů

I_n [A]	Typ	Kód výrobku	Ztráty [W]	Oteplení [K]	I^2t celkový [A ² s]	Hmotnost [kg]	Balení [ks]
100	P50U06 100A aR	11875	25,0	55	4 200	0,390	3
125	P50U06 125A aR	11876	30,0	60	7 500	0,390	3
160	P50U06 160A aR	11877	38,0	72	12 000	0,390	3
200	P50U06 200A aR	11878	42,0	69	20 000	0,390	3
250	P50U06 250A aR	10546	53,5	83	28 500	0,390	3
315	P50U06 315A aR	10547	61,0	82	53 500	0,390	3
350	P50U06 350A aR	10548	69,0	92	63 500	0,390	3
400	P50U06 400A aR	10549	70,5	80	112 000	0,390	3
450	P50U06 450A aR	11879	71,0	80	150 000	0,390	3
500	P50U06 500A aR	10550	84,0	99	200 000	0,390	3
550	P50U06 550A aR	11880	87,0	94	320 000	0,390	3
630	P50U06 630A aR	10551	96,0	93	440 000	0,390	3
100	P52U06 100A aR	14836	25,0	55	4 200	0,430	3
125	P52U06 125A aR	14837	30,0	60	7 500	0,430	3
160	P52U06 160A aR	14838	38,0	72	12 000	0,430	3
200	P52U06 200A aR	11886	42,0	69	20 000	0,430	3
250	P52U06 250A aR	10552	53,5	83	28 500	0,430	3
315	P52U06 315A aR	10553	61,0	82	53 500	0,430	3
350	P52U06 350A aR	10554	69,0	92	63 500	0,430	3
400	P52U06 400A aR	10555	70,5	80	112 000	0,430	3
450	P52U06 450A aR	14839	71,0	80	150 000	0,430	3
500	P52U06 500A aR	10556	84,0	99	200 000	0,430	3
550	P52U06 550A aR	14840	87,0	94	320 000	0,430	3
630	P52U06 630A aR	10557	96,0	93	440 000	0,430	3

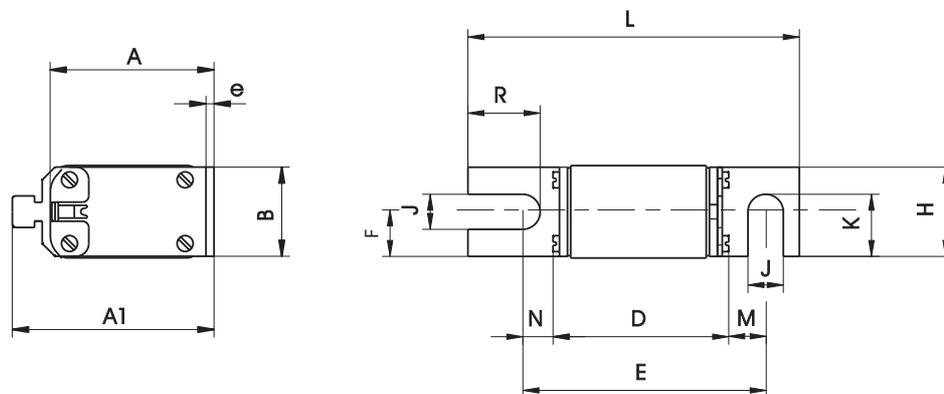
Parametry

Typ	P50R06	P50T06	P51T06	P50U06	P52U06
Velikost/připojovací rozteč	000/80 mm DIN 43 653	00/80 mm DIN 43 653	00/čelní kontakty	1/80 mm DIN 43 653	1/110 mm DIN 43 653
Jmenovité napětí	U_n 690 V a.c., 440 V d.c. (500 V a.c. pro P50R06 160A)				
Jmenovitá vypínací schopnost (efektivní hodnota)	I_t 690 V a.c. 120 kA 440 V d.c. 50 kA				
Signalizace	vizuální ukazatel stavu, dálková signalizace typ T pro návěštní kontakt VL50				
Jmenovitý kmitočet	f_n 50 Hz				
Normy	IEC 60269-1, -2, -4; ČSN EN 60269-1, -4 ČSN 35 4701, -2; EN 60269				

Certifikační značky



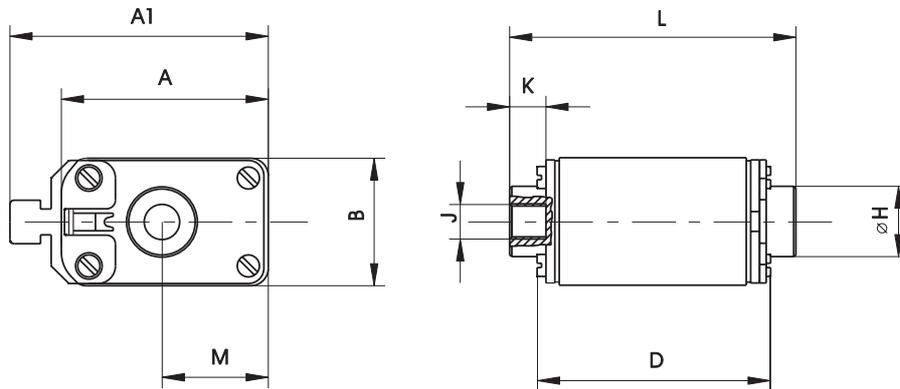
Rozměry



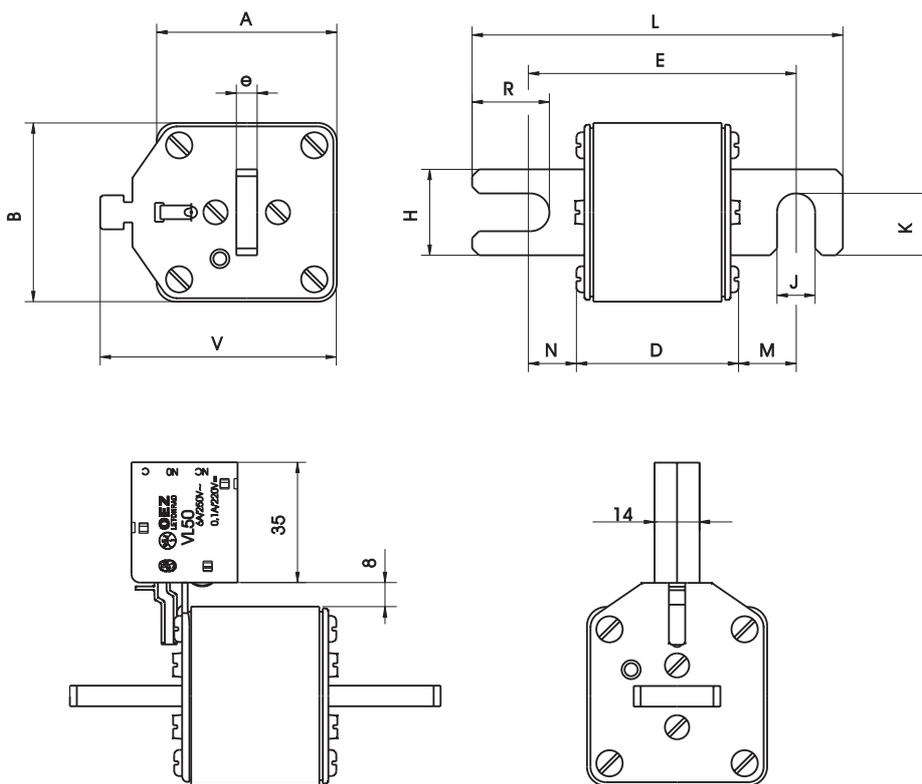
Typ	A	A1	B	D	E	F	H	J	K	L	M	N	R	e
[mm]														
P50R06	46	58	21	52,9	74,5	10,5	20	9	14,5	101,5	12,5	9,5	22,5	2,5
P50T06	50	63	30	52,9	75	15	28	11	19,5	102,5	13	9,5	22,5	2,5

POJISTKOVÉ VLOŽKY PRO JIŠTĚNÍ POLOVODIČŮ DO 690 V a.c. (SE ŠROUBOVÝMI SPOJI)

Rozměry



Typ	A	A1	B	D	øH [mm]	J	K	L	M
P51T06	45	58	29	52,9	16	M8	7	64	24,5

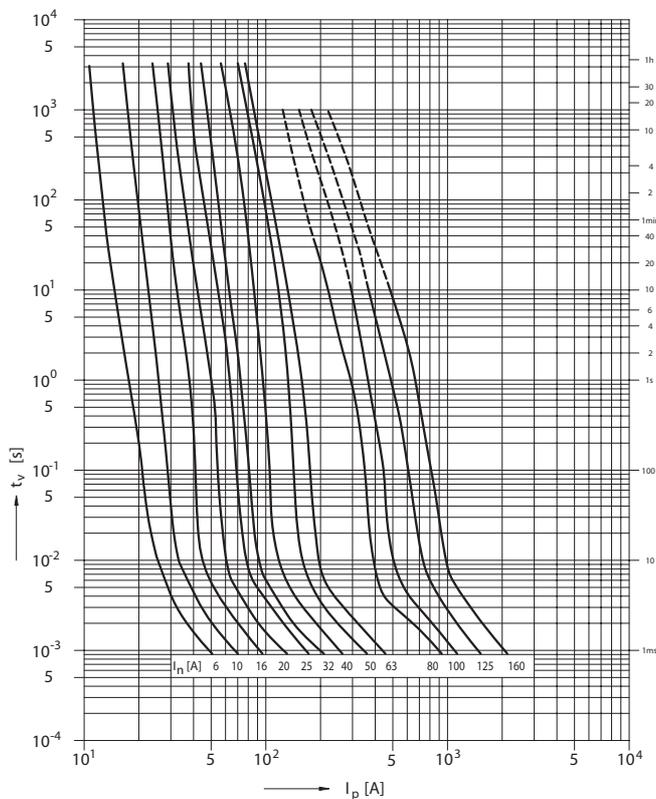


Typ	A	B	D	E	e	H	J	K	L	M	N	R	V
P50U06	52	52	47	77	6	25	11	18	107	16	13	22,3	68,5
P52U06	52	52	47	107	6	25	11	18	137	31	28	22,3	68,5

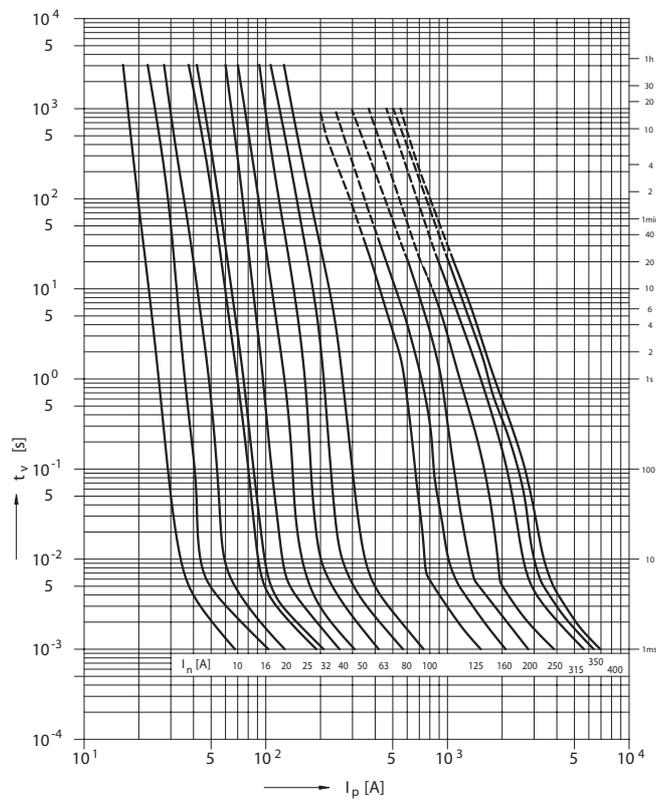
POJISTKOVÉ VLOŽKY PRO JIŠTĚNÍ POLOVODIČŮ DO 690 V a.c. (SE ŠROUBOVÝMI SPOJI)

Charakteristiky

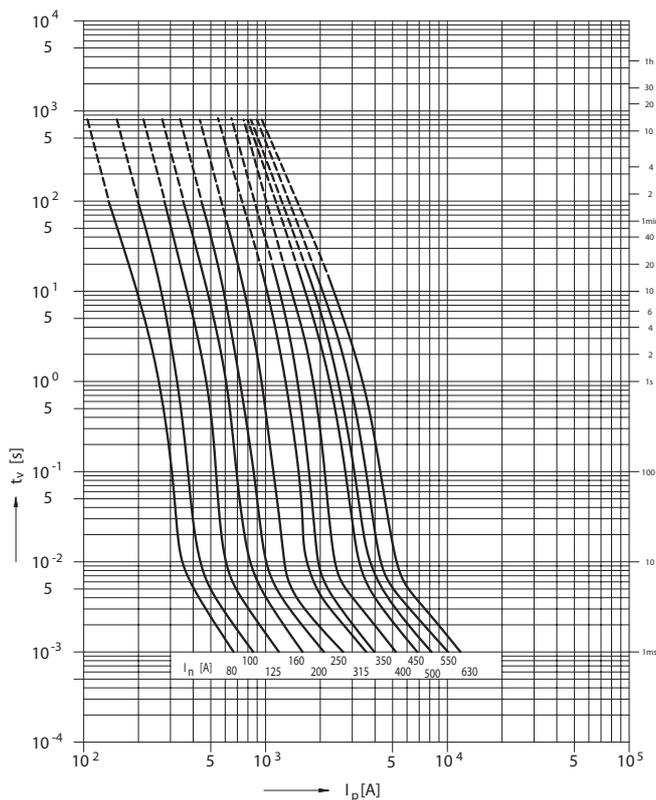
Tavná ampérsekundová charakteristika
P50R06 gR, aR



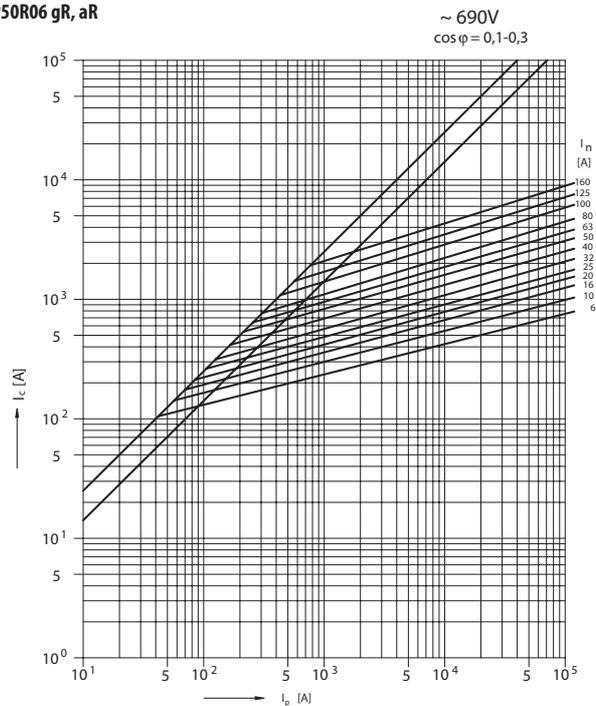
Tavná ampérsekundová charakteristika
P50T06, P51T06 gR



Tavná ampérsekundová charakteristika
P50U06, P52U06 aR



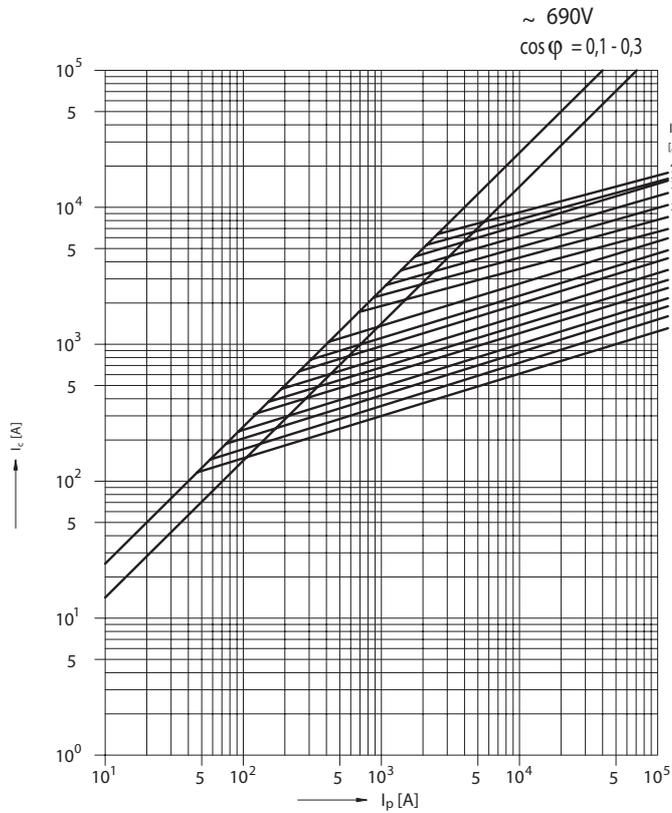
Omezovací charakteristika
P50R06 gR, aR



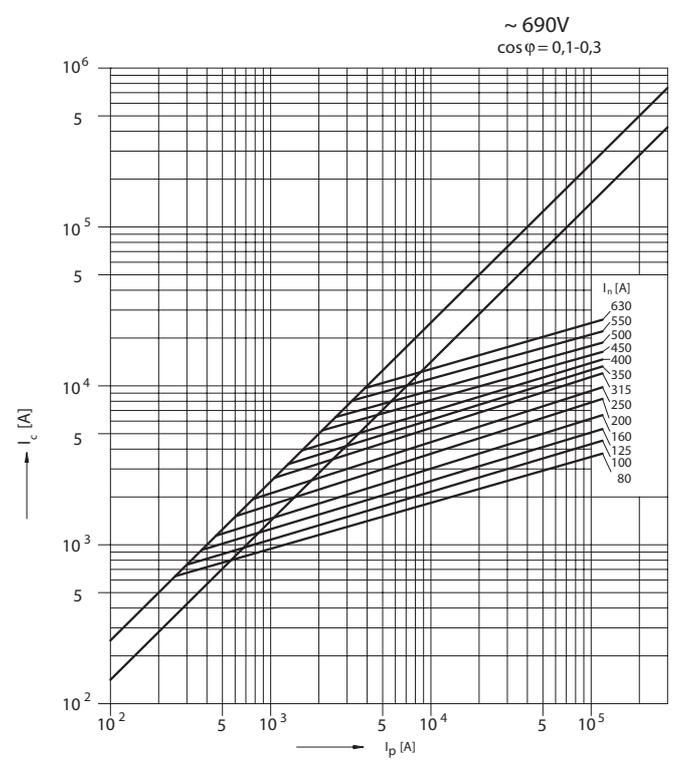
POJISTKOVÉ VLOŽKY PRO JIŠTĚNÍ POLOVODIČŮ DO 690 V a.c. (SE ŠROUBOVÝMI SPOJI)

Charakteristiky

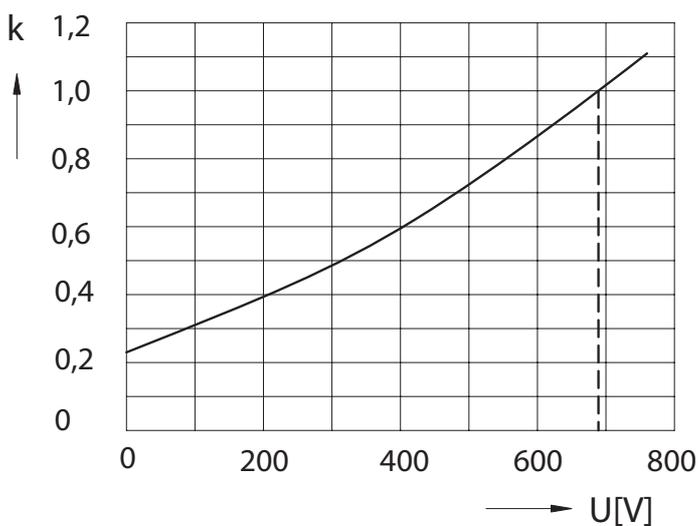
Omezovací charakteristika
P50T06, P51T06 gR, aR



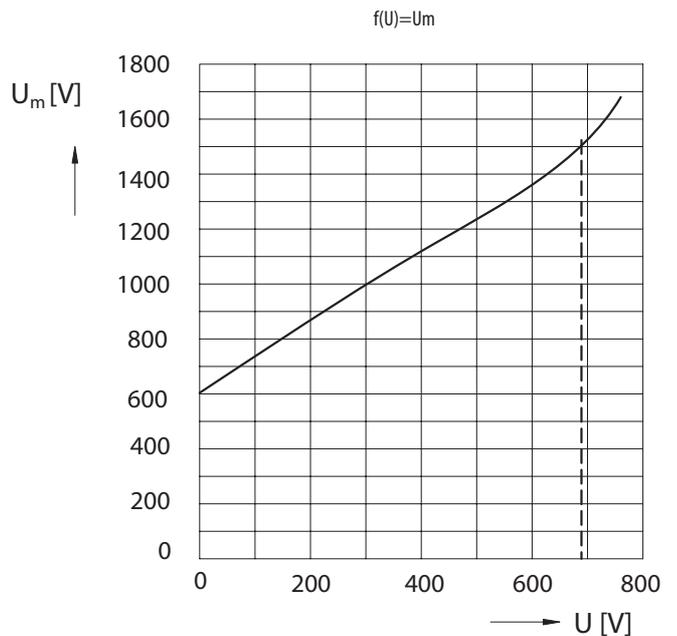
Omezovací charakteristika
P50U06, P52U06 aR



Koeficient „k“ závislosti I²t na provozním napětí
(I²t_{celk})_{f(U)} = k x I²t_{celk}
P50R06, P50T06, P51T06



Závislost přepětí na provozním napětí
P50R06, P50T06, P51T06



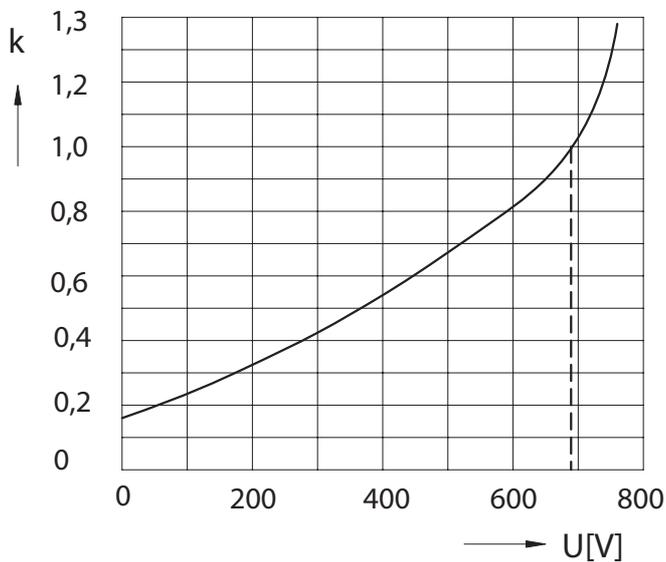
POJISTKOVÉ VLOŽKY PRO JIŠTĚNÍ POLOVODIČŮ DO 690 V a.c. (SE ŠROUBOVÝMI SPOJI)

Charakteristiky

Koeficient „k“ závislosti I^2t na provozním napětí U

$$(I^2t_{\text{celk}})_{f(U)} = k \times I^2t_{\text{celk}}$$

P50U06, P52U06



Závislost přepětí na provozním napětí

P50U06, P52U06

