

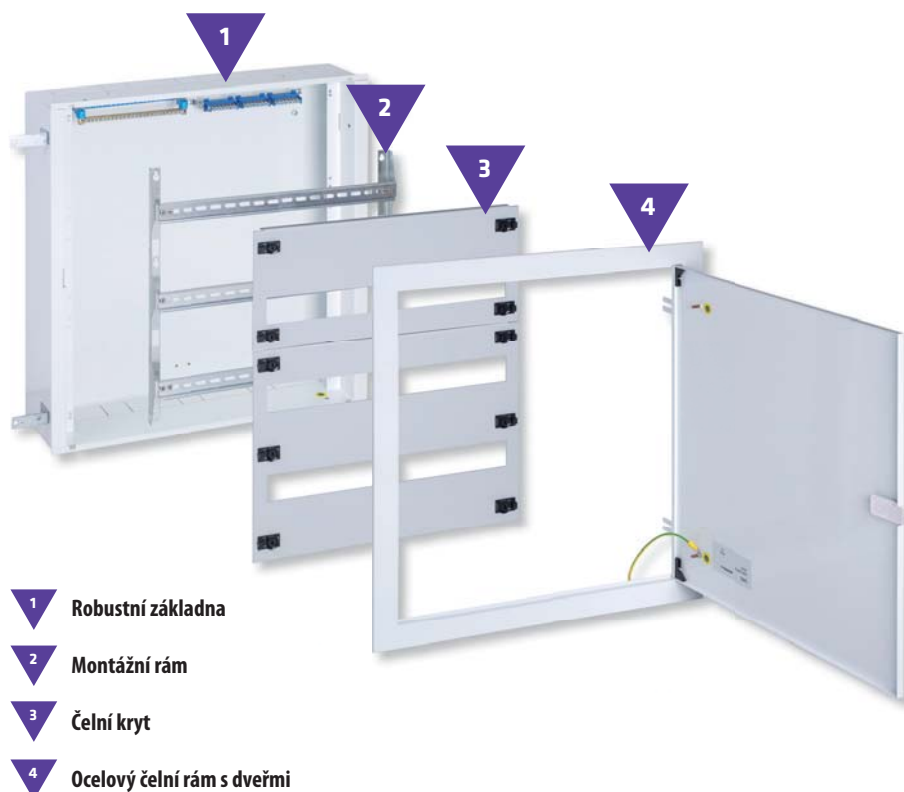
## ROZVODNICE RZB, RNB



V rozvodnicích DistriTon RZB, RNB nyní navíc v ceně N svorkovnice pro chrániče.

- Oceloplechové rozvodnice pro zapuštěnou montáž RZB a nástěnnou montáž RNB.
- Pro domovní instalace a infrastrukturu.
- Pro montáž přístrojů na "U" lišty šířky 35 mm podle ČSN EN 60715.
- 24 nebo 33 modulů v řadě, 3 až 6 řad.
- Samonosný montážní rám, jehož součástí jsou „U“ lišty, dovolí snadno osadit rozvodnici mimo základnu.
- Bílá barva dle RAL9016.
- Balení standardně obsahuje: - svorkové bloky pro Cu vodiče.
- Třída ochrany: I.

### Sestavení rozvodnice



- 1 Robustní základna
- 2 Montážní rám
- 3 Čelní kryt
- 4 Ocelový čelní rám s dveřmi

### Označení výrobků

#### Rozvodnice pro zapuštěnou montáž (IP30)

Počet řad	Počet modulů v řadě (celkem)	Typ	Kód výrobku	Svorkové bloky PE a N	Svorkové bloky N pro chrániče	Hmotnost [kg]	Ztrátový výkon *) [W]	Balení [ks]	RZB
2	24 (48)	RZB-2N48-B	41307		2 ks N: 7 × 16 mm <sup>2</sup>	9,9	35,5	1	
3	24 (72)	RZB-3N72-B	39331	PE N	2x25 mm <sup>2</sup> +43x16 mm <sup>2</sup> 2x25 mm <sup>2</sup> +23x16 mm <sup>2</sup>	11,7	80	1	
4	24 (96)	RZB-4N96-B	39332		3 ks N: 7 × 16 mm <sup>2</sup>	13,9	92	1	
5	24 (120)	RZB-5N120-B	39333		4 ks N: 7 × 16 mm <sup>2</sup>	16,7	107	1	
6	24 (144)	RZB-6N144-B	39334	PE N	2x25 mm <sup>2</sup> +58x16 mm <sup>2</sup> 2x25 mm <sup>2</sup> +28x16 mm <sup>2</sup>	19,3	121	1	
4	33 (132)	RZB-4N132-B	39335		4 ks N: 7 × 16 mm <sup>2</sup>	17,5	117	1	
5	33 (165)	RZB-5N165-B	39336	PE N	2x25 mm <sup>2</sup> +78x16 mm <sup>2</sup> 2x25 mm <sup>2</sup> +38x16 mm <sup>2</sup>	20,5	133	1	
6	33 (198)	RZB-6N198-B	39337		5 ks N: 7 × 16 mm <sup>2</sup>	23,1	140	1	

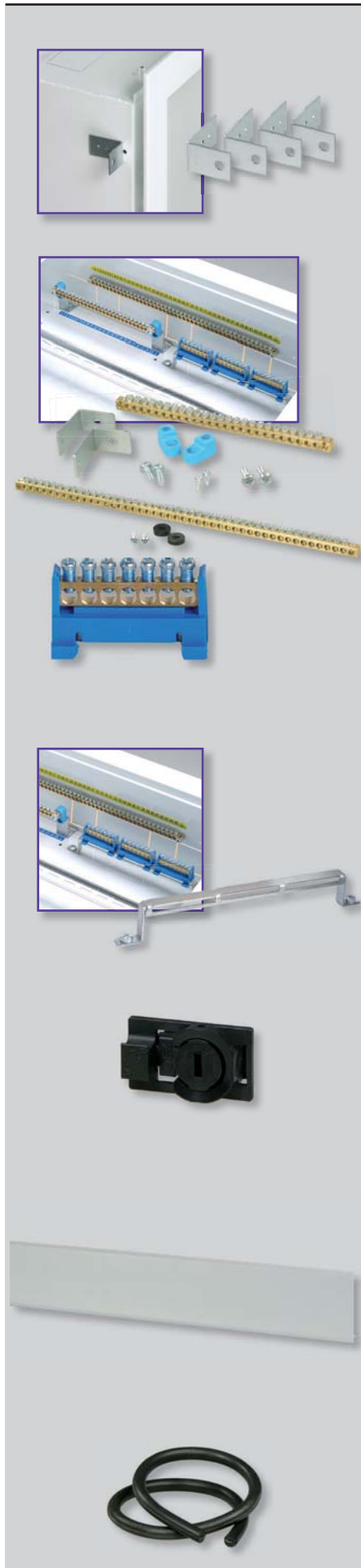
#### Rozvodnice pro nástěnnou montáž (IP30)

Počet řad	Počet modulů v řadě (celkem)	Typ	Kód výrobku	Svorkové bloky PE a N	Svorkové bloky N pro chrániče	Hmotnost [kg]	Ztrátový výkon *) [W]	Balení [ks]	RNB
2	24 (48)	RNB-2N48-B	41308		2 ks N: 7 × 16 mm <sup>2</sup>	11,4	47,3	1	
3	24 (72)	RNB-3N72-B	39338	PE N	2x25 mm <sup>2</sup> +43x16 mm <sup>2</sup> 2x25 mm <sup>2</sup> +23x16 mm <sup>2</sup>	14,2	86	1	
4	24 (96)	RNB-4N96-B	39339		3 ks N: 7 × 16 mm <sup>2</sup>	17,1	101	1	
5	24 (120)	RNB-5N120-B	39340		4 ks N: 7 × 16 mm <sup>2</sup>	20,0	115	1	
6	24 (144)	RNB-6N144-B	39341	PE N	2x25 mm <sup>2</sup> +58x16 mm <sup>2</sup> 2x25 mm <sup>2</sup> +28x16 mm <sup>2</sup>	22,9	130	1	
4	33 (132)	RNB-4N132-B	39342		4 ks N: 7 × 16 mm <sup>2</sup>	19,9	127	1	
5	33 (165)	RNB-5N165-B	39343	PE N	2x25 mm <sup>2</sup> +78x16 mm <sup>2</sup> 2x25 mm <sup>2</sup> +38x16 mm <sup>2</sup>	23,3	137	1	
6	33 (198)	RNB-6N198-B	39344		5 ks N: 7 × 16 mm <sup>2</sup>	26,7	153	1	

1 modul = 18 mm.

\*) Ztrátový výkon rozptýlený povrchem rozvodnice. Dle normy ČSN IEC 890 + A1 - Metoda stanovení oteplení extrapolací pro částečně typové zkoušené rozváděče (PTTA) pro spínací a řídicí zařízení nízkého napětí, ΔT = 15 K (rozdíl mezi vnitřní a vnější teplotou).

## PŘÍSLUŠENSTVÍ ROZVODNIC RZB, RNB



### Montážní úchyty

Typ	Kód výrobku	Popis	Hmotnost [kg]	Balení [ks]
PD-RB-4MU	39355	k uchycení rozvodnice při zazdívání, sada 4 ks	0,1	1

### Svorkové bloky

Typ	Kód výrobku	Popis	Hmotnost [kg]	Balení [ks]
PD-RB-SB25	39345	pro připojení Cu vodičů 25x16 mm <sup>2</sup> , pro PE, N	0,06	1
PD-RB-SB30	39347	pro připojení Cu vodičů 30x16 mm <sup>2</sup> , pro PE, N	0,08	1
PD-RB-SB60	39348	pro připojení Cu vodičů 60x16 mm <sup>2</sup> , pro PE	0,17	1
CS-N7	35901	pro připojení Cu vodičů 7x16 mm <sup>2</sup>	0,03	1

### Držák svorkových bloků

Typ	Kód výrobku	Popis	Hmotnost [kg]	Balení [ks]
PD-RB-DSB01	39349	pro připevnění 1-3 ks svorkového bloku CS-N7	0,04	1

### Rychlouzávěry

Typ	Kód výrobku	Popis	Hmotnost [kg]	Balení [ks]
PD-Q13-UR	38548	pro modulové kryty, sada 10 ks, pro QA, RxB 33 modulů v řadě, Dx	0,14	1
PD-Q13-UR2	41311	pro modulové kryty, sada 10 ks, pro RxB 24 modulů v řadě	0,14	1

### Záslepky

- Slouží pro zakrytí nevyužitých výřezů 45 mm v modulových krytech.


Typ	Kód výrobku	Popis	Hmotnost [kg]	Balení [ks]
PD-R-ZAS1000-S	39354	55 modulů, šedá RAL 7035	0,05	1

### Lemovky

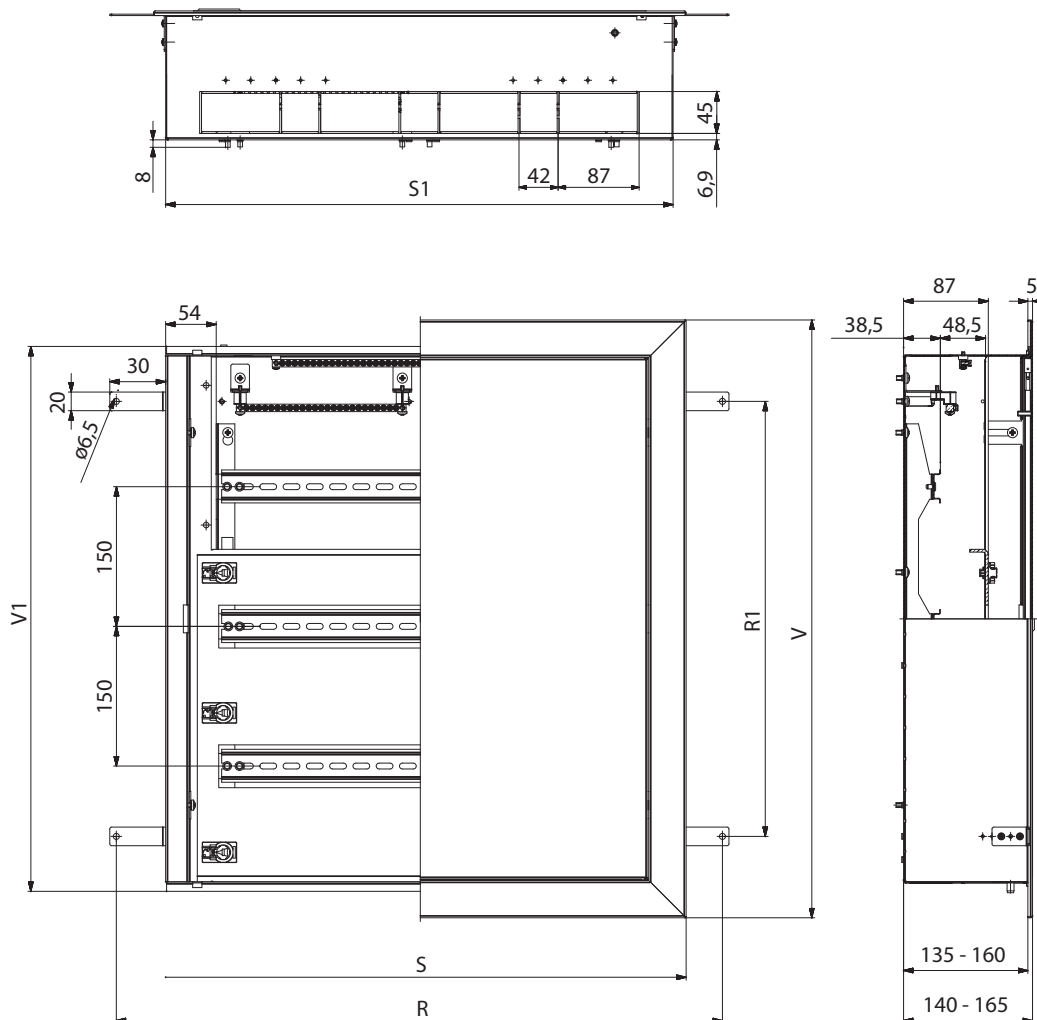
Typ	Kód výrobku	Popis	Hmotnost [kg]	Balení [ks]
PD-RB-2LEM24	41309	lemovka kolem průchodu kabelů RxB 24 modulů v řadě	0,15	1
PD-RB-2LEM33	41310	lemovka kolem průchodu kabelů RxB 33 modulů v řadě	0,15	1

## PARAMETRY ROZVODNIC RZB, RNB

### Parametry

Typ	<b>RZB, RNB</b>	
Normy	ČSN EN 60439-1, ČSN EN 60439-3, ČSN EN 62208	
Certifikační značky		
Barva	bílá RAL 9016	
Krytí	IP30	
Stupeň ochrany před vnějšími mechanickými nárazy	IK09	
Jmenovité hodnoty použitých přístrojů	max. 125 A, 230/400 V a.c., RxB-2N48-B max. 63 A	
Přístrojová lišta	"U" lišta dle ČSN EN 60715 šířky 35 mm	
Třída ochrany	I	
Dveře	otevírání	vlevo/vpravo
	provedení	neprůhledné
Materiál	ocelový plech	
Montáž	nástěnná / zapuštěná	

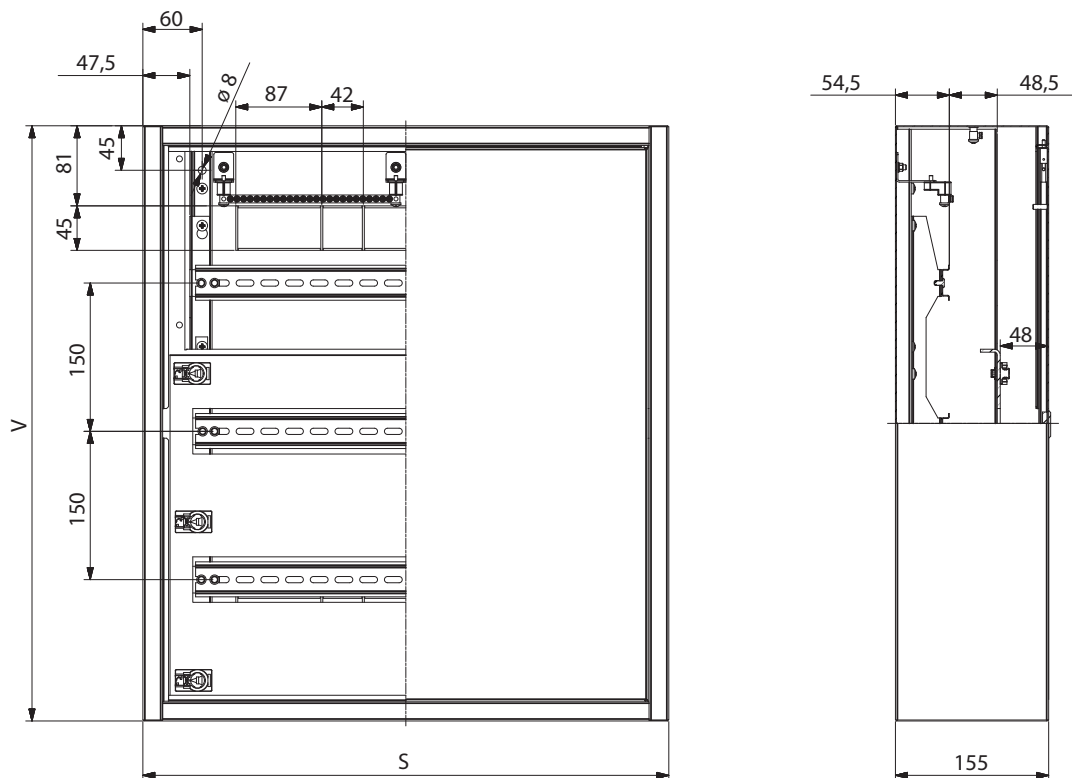
### Rozměry RZB



Typ	V [mm]	S [mm]	V1 [mm]	S1 [mm]	R [mm]	R1 [mm]
RZB-2N48-B	492	572	435	545	651	317
RZB-3N72-B	642	572	585	545	651	467
RZB-4N96-B	792	572	735	545	651	617
RZB-5N120-B	942	572	885	545	651	767
RZB-6N144-B	1092	572	1035	545	651	917
RZB-4N132-B	792	734	735	707	813	617
RZB-5N165-B	942	734	885	707	813	767
RZB-6N198-B	1092	734	1035	707	813	917

## PARAMETRY ROZVODNIC RZB, RNB

### Rozměry RNB



Typ	V [mm]	S [mm]
RNB-2N48-B	452	532
RNB-3N72-B	602	532
RNB-4N96-B	752	532
RNB-5N120-B	902	532
RNB-6N144-B	1052	532
RNB-4N132-B	752	694
RNB-5N165-B	902	694
RNB-6N198-B	1052	694

### Statické zatížení rozvodnic

Celkový počet modulů	Rozvodnice	Statické zatížení [N]		
	Typ	Na řadu	Celkem	Dveří
72	RZB-3N72-B, RNB-3N72-B	78,5	235	0
96	RZB-4N96-B, RNB-4N96-B	78,5	314	0
120	RZB-5N120-B, RNB-5N120-B	78,5	392	0
144	RZB-6N144-B, RNB-6N144-B	78,5	471	0
132	RZB-4N132-B, RNB-4N132-B	78,5	314	0
165	RZB-5N165-B, RNB-5N165-B	78,5	392	0
198	RZB-6N198-B, RNB-6N198-B	78,5	471	0