

ZAPUŠTĚNÉ ROZVODNICE DZ



- Pro domovní, bytové a průmyslové instalace.
- Rozvodnice je standardně vybavena modulárními lištami pro montáž přístrojových lišt a krytů.
- Vložku zámku tvoří vnitřní čtyřhran 6 x 6 mm.
- Balení obsahuje: skelet, dveře, modulární lišty, spojovací materiál

Příklad objednávky:

Kód	Typ	Název výrobku	ks
39370	DZ43-3509	Zapuštěná rozvodnice DZ	1
39455	PD-D-KMV01535	Kryt pro modulární systém DZ s výřezem, výška 150 mm	4
39599	PD-D-KM00535	Kryt pro modulární systém DZ bez výřezu, výška 50 mm	1
39459	PD-D-KM01035	Kryt pro modulární systém DZ bez výřezu, výška 100 mm	1
39463	PD-D-KM01535	Kryt pro modulární systém DZ bez výřezu, výška 150 mm	1
39471	PD-D-KM04535	Kryt pro modulární systém DZ bez výřezu, výška 450 mm	1
39354	PD-R-ZAS1000-S	Šedá záslepka (RAL 7035), 55 modulů	1
39501	PD-D-L35-VU35	„U“ lišta TH35-15	4

Ke specifikaci rozvodnice je možné použít Konfigurátor.

Tabulka výběru

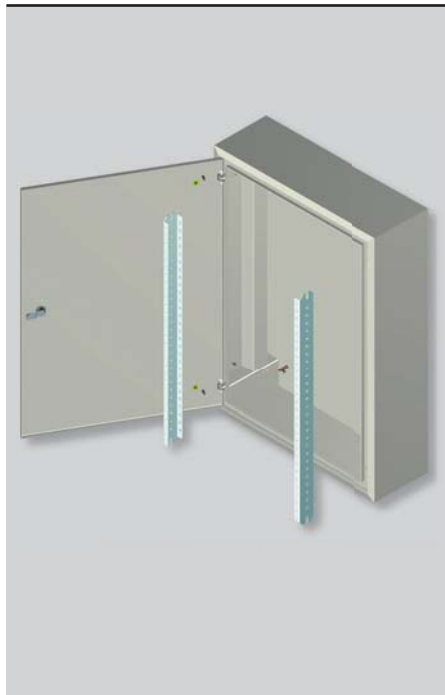
Vnitřní rozměry skeletu		Počet modulů v řadě	Počet řad	Max. počet modulů celkem	Provedení dveří (**)	Počet elektroměrů v řadě	Max. počet řad elektroměrů	Typ	Kód	Hmotnost [kg]	Ztrátový výkon *) [W]	Balení [ks]
výška	šířka											
550	510	24	3	72	1K	2	1	DZ43-2403	39358	16	62	1
750			5	120			1	DZ43-2405	39359	20	79	1
950			6	144			2	DZ43-2406	39360	23	96	1
1150			7	168			2	DZ43-2407	39361	27	113	1
1350			9	216			3	DZ43-2409	39362	31	130	1
1550			10	240			3	DZ43-2410	39363	35	148	1
1750			11	264			4	DZ43-2411	39364	38	165	1
1950			13	312			4	DZ43-2413	39365	42	182	1
550	710	35	3	105	1K	3	1	DZ43-3503	39366	19	79	1
750			5	175			1	DZ43-3505	39367	23	101	1
950			6	210			2	DZ43-3506	39368	28	123	1
1150			7	245			2	DZ43-3507	39369	32	145	1
1350			9	315			3	DZ43-3509	39370	36	167	1
1550			10	350			3	DZ43-3510	39371	41	189	1
1750			11	385			4	DZ43-3511	39372	45	211	1
1950			13	455			4	DZ43-3513	39373	49	233	1
550	910	46	3	138	2K	4	1	DZ43-4603	39374	22	96	1
750			5	230			1	DZ43-4605	39375	26	123	1
950			6	276			2	DZ43-4606	39376	31	150	1
1150			7	322			2	DZ43-4607	39377	36	176	1
1350			9	414			3	DZ43-4609	39378	41	203	1
1550			10	460			3	DZ43-4610	39379	46	230	1
1750			11	506			4	DZ43-4611	39380	51	256	1
1950			13	598			4	DZ43-4613	39381	56	283	1
550	1110	57	3	171	2K	5	1	DZ43-5703	39382	25	114	1
750			5	285			1	DZ43-5705	39383	30	145	1
950			6	342			2	DZ43-5706	39384	36	177	1
1150			7	399			2	DZ43-5707	39385	41	208	1
1350			9	513			3	DZ43-5709	39386	47	240	1
1550			10	570			3	DZ43-5710	39387	52	271	1
1750			11	627			4	DZ43-5711	39388	58	302	1
1950			13	741			4	DZ43-5713	39389	63	334	1

1 modul = 18 mm.

*) Ztrátový výkon rozptýlený povrchem rozvodnice. Dle normy ČSN IEC 890 + A1 - Metoda stanovení oteplení extrapolací pro částečně typově zkoušené rozváděče (PTTA) pro spínací a řídicí zařízení nízkého napětí, ΔT = 15 K (rozdíl mezi vnitřní a vnější teplotou).

**) Dveře 1K - jednokřídlé, dveře 2K - dvoukřídlé.

NÁSTĚNNÉ ROZVODNICE DN



- Pro domovní, bytové a průmyslové instalace.
- Rozvodnice je standardně vybavena modulárními lištami pro montáž přístrojových lišt a krytů.
- Vložku zámku tvoří vnitřní čtyřhran 6 x 6 mm.
- Balení obsahuje:
 - skelet
 - dveře
 - modulární lišty
 - přídavné kryty
 - spojovací materiál

Příklad objednávky:

Kód	Typ	Název výrobku	ks
39434	DN43-3509	Nástěnná rozvodnice DN	1
39505	PD-D-1E335	Elektroměřová vana	1
39455	PD-D-KMV01535	Kryt pro modulový systém DN s výřezem, výška 150 mm	4
39599	PD-D-KM00535	Kryt pro modulový systém DN bez výřezu, výška 50 mm	2
39459	PD-D-KM01035	Kryt pro modulový systém DN bez výřezu, výška 100 mm	1
39463	PD-D-KM01535	Kryt pro modulový systém DN bez výřezu, výška 150 mm	1
39354	PD-R-ZAS1000-S	Šedá záslepka (RAL 7035), 55 modulů	1
39501	PD-D-L35-VU35	„U“ lišta TH35-15	5

Ke specifikaci rozvodnice je možné použít Konfigurator.

Tabulka výběru

Vnitřní rozměry skeletu		Počet modulů v řadě	Počet řad	Max. počet modulů celkem	Provedení dveří ***)	Počet elektroměrů v řadě	Max. počet řad elektroměrů	Typ	Kód	Hmotnost [kg]	Ztrátový výkon *) [W]	Balení [ks]
výška **)	šířka											
650	510	24	3	72	1K	2	1	DN43-2403	39422	23	88	1
850			5	120			1	DN43-2405	39423	28	110	1
1050			6	144			2	DN43-2406	39424	33	131	1
1250			7	168			2	DN43-2407	39425	39	149	1
1450			9	216			3	DN43-2409	39426	44	174	1
1650			10	240			3	DN43-2410	39427	48	192	1
1850			11	264			4	DN43-2411	39428	53	217	1
2050			13	312			4	DN43-2413	39429	58	238	1
650	710	35	3	105	1K	3	1	DN43-3503	39430	28	109	1
850			5	175			1	DN43-3505	39431	34	135	1
1050			6	210			2	DN43-3506	39432	39	161	1
1250			7	245			2	DN43-3507	39433	46	183	1
1450			9	315			3	DN43-3509	39434	52	214	1
1650			10	350			3	DN43-3510	39435	58	235	1
1850			11	385			4	DN43-3511	39436	64	266	1
2050			13	455			4	DN43-3513	39437	70	292	1
650	910	46	3	138	2K	4	1	DN43-4603	39438	32	130	1
850			5	230			1	DN43-4605	39439	39	161	1
1050			6	276			2	DN43-4606	39440	46	192	1
1250			7	322			2	DN43-4607	39441	54	217	1
1450			9	414			3	DN43-4609	39442	61	253	1
1650			10	460			3	DN43-4610	39443	68	278	1
1850			11	506			4	DN43-4611	39444	75	314	1
2050			13	598			4	DN43-4613	39445	81	345	1
650	1110	57	3	171	2K	5	1	DN43-5703	39446	37	151	1
850			5	285			1	DN43-5705	39447	45	187	1
1050			6	342			2	DN43-5706	39448	53	222	1
1250			7	399			2	DN43-5707	39449	62	251	1
1450			9	513			3	DN43-5709	39450	69	293	1
1650			10	570			3	DN43-5710	39451	78	322	1
1850			11	627			4	DN43-5711	39452	85	363	1
2050			13	741			4	DN43-5713	39453	93	398	1

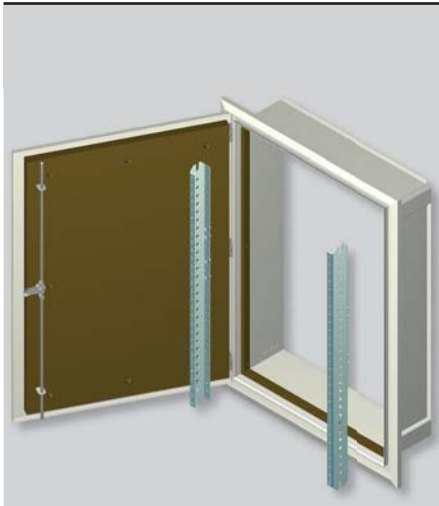
1 modul = 18 mm.

*) Ztrátový výkon rozptýlený povrchem rozvodnice. Dle normy ČSN IEC 890 + A1 - Metoda stanovení oteplení extrapolací pro částečně typově zkušované rozváděče (PTTA) pro spínací a řídicí zařízení nízkého napětí, $\Delta T = 15$ K (rozdíl mezi vnitřní a vnější teplotou).

**) Celková výška pro zakrytí = (výška skříně - 100 mm).

***) Dveře 1K - jednokřídlé, dveře 2K - dvoukřídlé.

ZAPUŠTĚNÉ ROZVODNICE S POŽÁRNÍ ODOLNOSTÍ DZ...EI30



Požární uzávěry rozvodnic jsou vyrobeny v souladu s ČSN EN 1634-1 a ČSN EN 13501-2 (Požární klasifikace stavebních výrobků a konstrukcí staveb).

- Pro domovní, bytové a průmyslové instalace.
 - Rozvodnice je standardně vybavena modulárními lištami pro montáž přístrojových lišt a krytů.
 - Protipožární izolace GRENAMAT.
 - Tříbodový rozvorový uzávěr.
- Balení obsahuje: skelet
dveře
modulární lišty
spojovací materiál

Příklad objednávky:

Kód	Typ	Název výrobku	ks
39402	DZ43-3509-EI30	Zapuštěná rozvodnice s požární odolností DZ...EI30	1
39455	PD-D-KMV01535	Kryt pro modulární systém DZ s výřezem, výška 150 mm	4
39599	PD-D-KM00535	Kryt pro modulární systém DZ bez výřezu, výška 50 mm	1
39459	PD-D-KM01035	Kryt pro modulární systém DZ bez výřezu, výška 100 mm	1
39463	PD-D-KM01535	Kryt pro modulární systém DZ bez výřezu, výška 150 mm	1
39471	PD-D-KM04535	Kryt pro modulární systém DZ bez výřezu, výška 450 mm	1
39354	PD-R-ZAS1000-S	Šedá zásepka (RAL 7035), 55 modulů	1
39501	PD-D-L35-VU35	„U“ lišta TH35-15	4

Ke specifikaci rozvodnice je možné použít Konfigurátor.

CERTIFIKACE POŽÁRNÍ ODOLNOSTI EI30

Certifikace výrobku proběhla v autorizované zkušebně PAVUS, a.s. (Autorizovaná osoba AO 216, Notifikovaná osoba 1391) Prosecká 412/74, 190 00 Praha 9 - Prosek.

Čísla certifikátů:

č. 216/CSa/2010/0062 Jednokřídlový uzávěr rozvodnice, typ „DZ43-1K2“

č. 216/CSa/2010/0063 Dvoukřídlový uzávěr rozvodnice, typ „DZ43-2K2“

Oba certifikáty potvrzují splnění požadavků klasifikace Reakce na oheň třídy A1 dle Rozhodnutí komise 96/603/ES a požární odolnost dle ČSN EN 1634-1 vyhovující pro EI₂₀ / EI₃₀ / EW60.

Tabulka výběru

Vnitřní rozměry skeletu		Počet modulů v řadě	Počet řad	Max. počet modulů celkem	Provedení dveří **)	Počet elektroměrů v řadě	Max. počet řad elektroměrů	Typ	Kód	Hmotnost [kg]	Ztrátový výkon *) [W]	Balení [ks]
výška	šířka											
550	510	24	3	72	1K	2	1	DZ43-2403-EI30	39390	42	56	1
750			5	120			1	DZ43-2405-EI30	39391	48	72	1
950			6	144			2	DZ43-2406-EI30	39392	54	88	1
1150			7	168			2	DZ43-2407-EI30	39393	61	104	1
1350			9	216			3	DZ43-2409-EI30	39394	67	120	1
1550			10	240			3	DZ43-2410-EI30	39395	73	136	1
1750			11	264			4	DZ43-2411-EI30	39396	80	152	1
1950			13	312			4	DZ43-2413-EI30	39397	86	168	1
550	710	35	3	105	1K	3	1	DZ43-3503-EI30	39398	47	72	1
750			5	175			1	DZ43-3505-EI30	39399	55	93	1
950			6	210			2	DZ43-3506-EI30	39400	62	113	1
1150			7	245			2	DZ43-3507-EI30	39401	70	134	1
1350			9	315			3	DZ43-3509-EI30	39402	77	155	1
1550			10	350			3	DZ43-3510-EI30	39403	85	176	1
1750			11	385			4	DZ43-3511-EI30	39404	92	196	1
1950			13	455			4	DZ43-3513-EI30	39405	100	217	1
550	910	46	3	138	2K	4	1	DZ43-4603-EI30	39406	53	88	1
750			5	230			1	DZ43-4605-EI30	39407	62	113	1
950			6	276			2	DZ43-4606-EI30	39408	71	139	1
1150			7	322			2	DZ43-4607-EI30	39409	80	164	1
1350			9	414			3	DZ43-4609-EI30	39410	88	189	1
1550			10	460			3	DZ43-4610-EI30	39411	97	215	1
1750			11	506			4	DZ43-4611-EI30	39412	106	240	1
1950			13	598			4	DZ43-4613-EI30	39413	115	265	1
550	1110	57	3	171	2K	5	1	DZ43-5703-EI30	39414	59	105	1
750			5	285			1	DZ43-5705-EI30	39415	69	134	1
950			6	342			2	DZ43-5706-EI30	39416	79	164	1
1150			7	399			2	DZ43-5707-EI30	39417	89	194	1
1350			9	513			3	DZ43-5709-EI30	39418	99	224	1
1550			10	570			3	DZ43-5710-EI30	39419	109	254	1
1750			11	627			4	DZ43-5711-EI30	39420	119	284	1
1950			13	741			4	DZ43-5713-EI30	39421	129	314	1

1 modul = 18 mm.

*) Ztrátový výkon rozptýlený povrchem rozvodnice. Dle normy ČSN IEC 890 + A1 - Metoda stanovení oteplení extrapolací pro částečně typově zkušované rozváděče (PTTA) pro spínací a řídicí zařízení nízkého napětí, ΔT = 15 K (rozdíl mezi vnitřní a vnější teplotou).

**) Dveře 1K - jednokřídlé, typ uzávěru DZ43-1K2; dveře 2K - dvoukřídlé, typ uzávěru DZ43-2K2

PARAMETRY A POPIS DZ, DN, DZ...EI30

Typ	DZ, DN, DZ...EI30	
Normy	ČSN EN 60439-1, ČSN EN 60439-3, ČSN EN 62208	
Certifikační značky		
Barva	šedá (RAL 7035)	
Krytí	IP43	
Pro obvody do jmenovitého napětí	U_n	1000 V a.c., 1500V d.c.
Pro obvody do jmenovitého proudu	I_n	400 A
Jmenovitý krátkodobý výdržný proud	I_{cw}	do 36 kA/1s
Místo použití	vnitřní / pro venkovní použití doporučujeme konzultaci s výrobcem	
Nadmožská výška	do 1000 m	
Třída ochrany	I	
Dveře	otevírání	standardně levé / snadno přemontovatelné na pravé; DZ...EI30 pouze levé
	provedení	neprůhledné
		průhledné na zakázku
Materiál	ocelový plech	
Montáž	zapuštěná / nástěnná	
Požární odolnost	EI30 jen pro rozvodnice označené DZ...EI30	

Na přání zákazníka provedeme nástřik v jiném odstínu dle vzorkovníku RAL.

Typové označení

DZ43-2403-EI30



Popis provedení skříně

Skelet

- svařený z plechu tloušťky 1,3 mm (DZ); 1,5 mm (DN, DZ...EI30)
- zemnicí body pro připojení zemnicího vodiče
- v provedení s požární odolností EI30 vybaven nehořlavou těsnicí vložkou GRENAMAT

„U“ lišty

- (příslušenství)
- dle ČSN EN 60715

Přístrojové lišty

- (příslušenství)
- plech tloušťky 2 mm, výška lišty 50, 100 mm
 - montáž pomocí posuvných držáků PD-D-...DP...

Modulární lišty

- (součást dodávky)
- plech tloušťky 1,5 mm

Kryty pro modulové systémy

- (příslušenství)
- plast tloušťky 2 mm
 - s výřezem 45 mm, kryty výšky 150 mm
 - bez výřezu, kryty výšky 50, 150, 300, 450 mm
 - upevnění pomocí rychlouzávěrů s madly

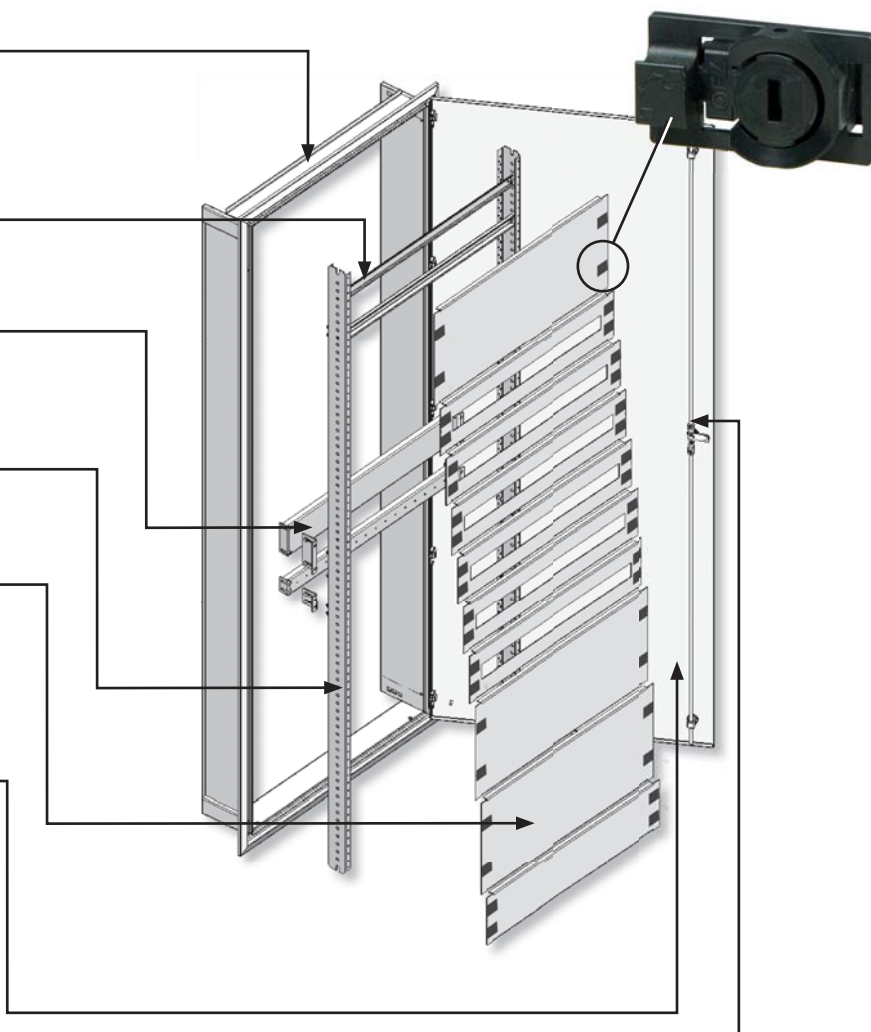
Dveře

- plech tloušťky 1,5 mm
- levé, snadno přemontovatelné na pravé
- zemnicí body pro připojení ochranného vodiče
- otevření dveří 120°
- v provedení s požární odolností EI30 vybaven nehořlavou těsnicí deskou GRENAMAT
- dvoukřídlé dveře od vnitřní šířky 910 mm

Uzavírání

- 3 - 6 řad 1 jazýčkový uzávěr (vnitřní čtyřhran 6 x 6 mm)
- 7 - 10 řad 2 jazýčkové uzávěry (vnitřní čtyřhran 6 x 6 mm)
- 11 - 13 řad tříbodový rozvorový uzávěr (vnitřní čtyřhran 6 x 6 mm)

U všech provedení s požární odolností je použit tříbodový rozvorový uzávěr.

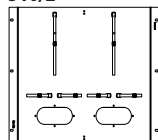


PŘÍKLADY OSAZENÍ ROZVODNIC DZ, DN, DZ...EI30

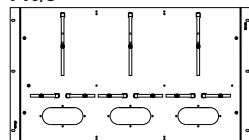
Vnitřní výška (mm)		Zapuštěné rozvodnice DZ			
550	100		150		
	150				
	150				
	150				
750	150		150	50	
	150				
	150				
	150				
	150				
950	50		150	100	
	150				
	150				
	150				
	150				
	150				
	150				
1150	100		150	150	
	150				
	150				
	150				
	150				
	150				
	150				
	150				
1350	150		150	50	
	150				
	150				
	150				
	150				
	150				
	150				
	150				
	150				

Elektromérové vany: vnitřní šířka rozvodnice / počet elektroměrů v řadě

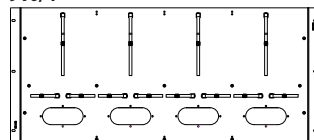
510/2



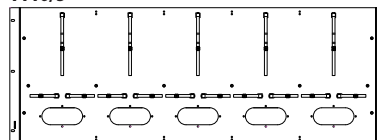
710/3



910/4



1110/5



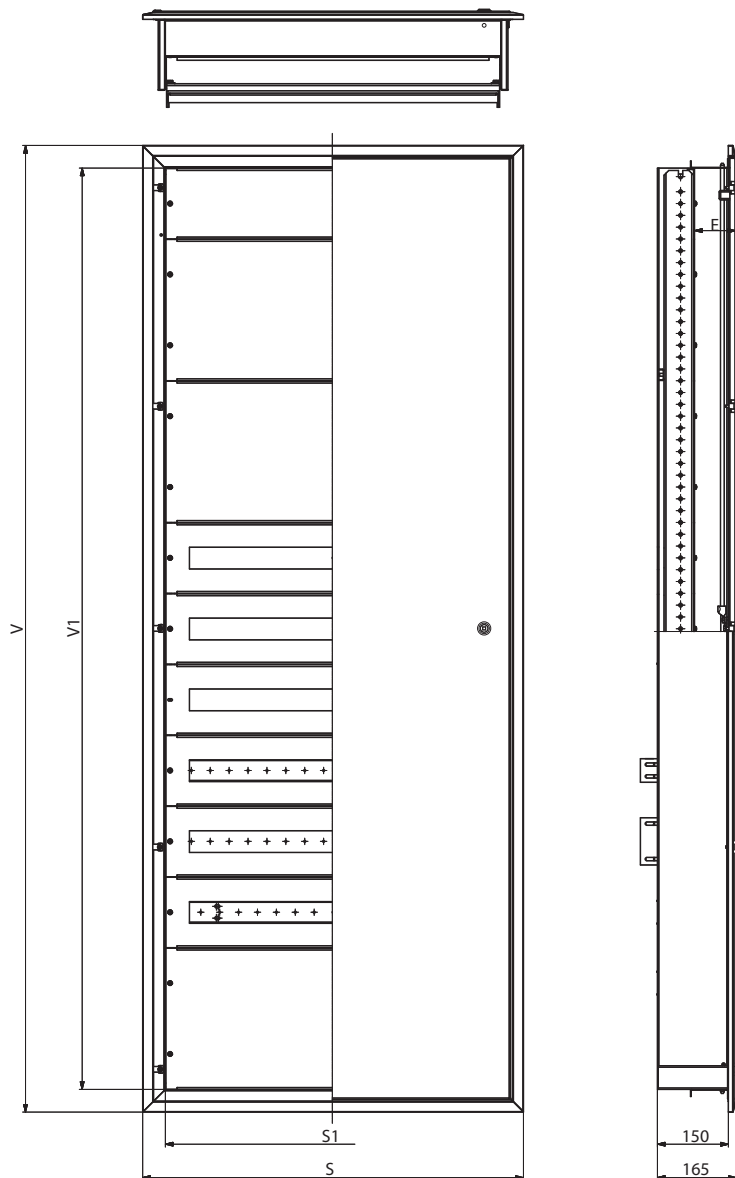
PŘÍKLADY OSAZENÍ ROZVODNIC DZ, DN, DZ...EI30

Vnitřní výška (mm)		Zapuštěné rozvodnice DZ				
1550	50		100		150	
	150					
	150					
	150					
	150					
	150					
	150					
	150					
	150					
	150					
	150					
	150					
	150					
	150					
1750	100		150		50	
	150					
	150					
	150					
	150					
	150					
	150					
	150					
	150					
	150					
	150					
	150					
	150					
	150					
1950	150		50		100	
	150					
	150					
	150					
	150					
	150					
	150					
	150					
	150					
	150					
	150					
	150					
	150					
	150					

Nástěnné rozvodnice DN - celková výška pro zakrytí = (výška skříně - 100 mm).

ROZMĚRY ROZVODNIC DZ

Zapuštěné rozvodnice DZ



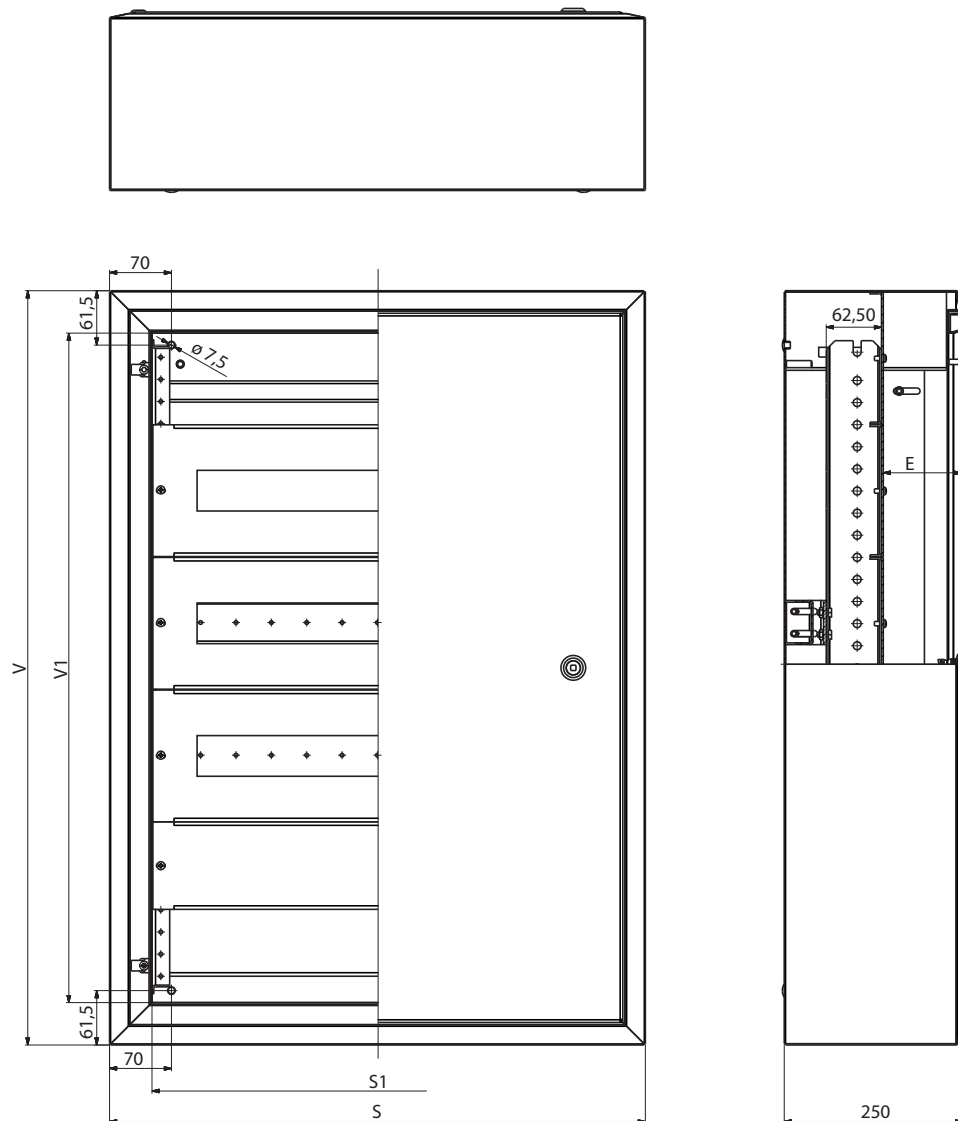
Typ skříňe	V [mm]	S [mm]	V1 - výška pro zakrytí [mm]	S1 [mm]	Emin. [mm]	Estř. [mm]	Emax. [mm]					
DZ43-2403	646	606	550	510	66,5	85	103,5					
DZ43-2405	846		750									
DZ43-2406	1046		950									
DZ43-2407	1246		1150									
DZ43-2409	1446		1350									
DZ43-2410	1646		1550									
DZ43-2411	1846		1750									
DZ43-2413	2046		1950									
DZ43-3503	646		806					550	710	66,5	85	103,5
DZ43-3505	846							750				
DZ43-3506	1046	950										
DZ43-3507	1246	1150										
DZ43-3509	1446	1350										
DZ43-3510	1646	1550										
DZ43-3511	1846	1750										
DZ43-3513	2046	1950										
DZ43-4603	646	1006		550	910	66,5	85	103,5				
DZ43-4605	846			750								
DZ43-4606	1046		950									
DZ43-4607	1246		1150									
DZ43-4609	1446		1350									
DZ43-4610	1646		1550									
DZ43-4611	1846		1750									
DZ43-4613	2046		1950									
DZ43-5703	646		1206	550					1110	66,5	85	103,5
DZ43-5705	846			750								
DZ43-5706	1046	950										
DZ43-5707	1246	1150										
DZ43-5709	1446	1350										
DZ43-5710	1646	1550										
DZ43-5711	1846	1750										
DZ43-5713	2046	1950										

Otvor pro zazdění						
Výška	Šířka	Hloubka	Hloubka s použitím držáků PD-...DP100			
605	565	180	260			
805						
1005						
1205						
1405						
1605						
1805						
2005						
605				765	180	260
805						
1005						
1205						
1405						
1605						
1805						
2005						
605	965	180	260			
805						
1005						
1205						
1405						
1605						
1805						
2005						
605				1165	180	260
805						
1005						
1205						
1405						
1605						
1805						
2005						

Tolerance otvoru pro zazdění: 0÷10 mm.

ROZMĚRY ROZVODNIC DN

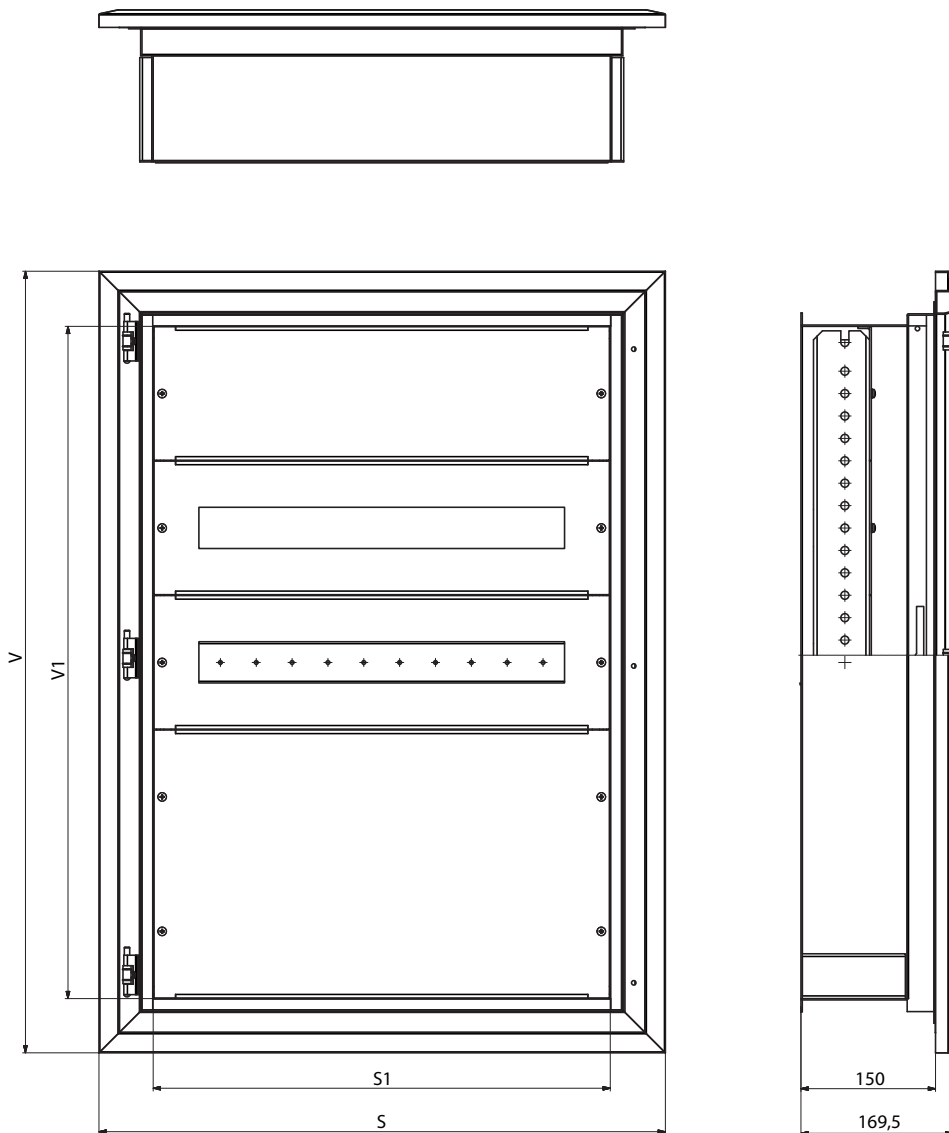
Nástěnné rozvodnice DN



Typ skříně	V [mm]	S [mm]	V1 [mm]	S1 [mm]	Emin. [mm]	Estř. [mm]	Estř. [mm]	Emax. [mm]	Výška pro zakrytí [mm]
DN43-2403	653		557						550
DN43-2405	853		757						750
DN43-2406	1053		957						950
DN43-2407	1253		1157						1150
DN43-2409	1453	606	1357	510	68	86,5	105	123,5	1350
DN43-2410	1653		1557						1550
DN43-2411	1853		1757						1750
DN43-2413	2053		1957						1950
DN43-3503	653		557						550
DN43-3505	853		757						750
DN43-3506	1053		957						950
DN43-3507	1253		1157						1150
DN43-3509	1453	806	1357	710	68	86,5	105	123,5	1350
DN43-3510	1653		1557						1550
DN43-3511	1853		1757						1750
DN43-3513	2053		1957						1950
DN43-4603	653		557						550
DN43-4605	853		757						750
DN43-4606	1053		957						950
DN43-4607	1253		1157						1150
DN43-4609	1453	1006	1357	910	68	86,5	105	123,5	1350
DN43-4610	1653		1557						1550
DN43-4611	1853		1757						1750
DN43-4613	2053		1957						1950
DN43-5703	653		557						550
DN43-5705	853		757						750
DN43-5706	1053		957						950
DN43-5707	1253		1157						1150
DN43-5709	1453	1206	1357	1110	68	86,5	105	123,5	1350
DN43-5710	1653		1557						1550
DN43-5711	1853		1757						1750
DN43-5713	2053		1957						1950

ROZMĚRY ROZVODNIC DZ...EI30

Zapuštěné rozvodnice s požární odolností DZ...EI30



Typ skříňe	V [mm]	S [mm]	V1 - výška pro zakrytí [mm]	S1 [mm]	Emin. [mm]	Estr. [mm]	Emax. [mm]
DZ43-2403-EI30	673	635	550	510	46,5	65	83,5
DZ43-2405-EI30	873		750				
DZ43-2406-EI30	1073		950				
DZ43-2407-EI30	1273		1150				
DZ43-2409-EI30	1473		1350				
DZ43-2410-EI30	1673		1550				
DZ43-2411-EI30	1873		1750				
DZ43-2413-EI30	2073	1950					
DZ43-3503-EI30	673	830	550	710	46,5	65	83,5
DZ43-3505-EI30	873		750				
DZ43-3506-EI30	1073		950				
DZ43-3507-EI30	1273		1150				
DZ43-3509-EI30	1473		1350				
DZ43-3510-EI30	1673		1550				
DZ43-3511-EI30	1873		1750				
DZ43-3513-EI30	2073	1950					
DZ43-4603-EI30	673	1030	550	910	46,5	65	83,5
DZ43-4605-EI30	873		750				
DZ43-4606-EI30	1073		950				
DZ43-4607-EI30	1273		1150				
DZ43-4609-EI30	1473		1350				
DZ43-4610-EI30	1673		1550				
DZ43-4611-EI30	1873		1750				
DZ43-4613-EI30	2073	1950					
DZ43-5703-EI30	673	1230	550	1110	46,5	65	83,5
DZ43-5705-EI30	873		750				
DZ43-5706-EI30	1073		950				
DZ43-5707-EI30	1273		1150				
DZ43-5709-EI30	1473		1350				
DZ43-5710-EI30	1673		1550				
DZ43-5711-EI30	1873		1750				
DZ43-5713-EI30	2073	1950					

Otvor pro zazdění			
Výška	Šířka	Hloubka	Hloubka s použitím držáků PD-D-...DP100
635	590	180	260
825			
1025			
1225			
1425			
1625			
1825			
2025			
625	785	180	260
825			
1025			
1225			
1425			
1625			
1825			
2025			
625	985	180	260
825			
1025			
1225			
1425			
1625			
1825			
2025			
625	1185	180	260
825			
1025			
1225			
1425			
1625			
1825			
2025			

Tolerance otvoru pro zazdění: 0÷10mm.

PŘÍSLUŠENSTVÍ ROZVODNIC DZ, DN, DZ...EI30



„U“ LIŠTY

- Určeny pro upevnění přístrojů.
- „U“ lišty dle ČSN EN 60715 šířky 35 mm.
- Povrchová úprava zinkováním.
- Balení obsahuje: 1 ks lišty spojovací materiál

Pro rozvodnici		Výška lišty [mm]	Typ	Kód výrobku	Hmotnost [kg]	Balení [ks]
vnitřní šířky [mm]	modulů v řadě					
510	24	15	PD-D-L35-VU24	39500	0,2	1
710	35		PD-D-L35-VU35	39501	0,3	1
910	46		PD-D-L35-VU46	39502	0,4	1
1110	57		PD-D-L35-VU57	39503	0,4	1

PŘÍSTROJOVÉ LIŠTY

- Společné pro DZ, DN, DZ...EI30.
- Určeny pro upevnění přístrojů.
- Ocelový plech tloušťky 2 mm.
- Povrchová úprava zinkováním.
- PD-D-50LPU.. jsou děrovány pro upevnění „U“ lišt.
- Balení obsahuje: 1 ks lišty spojovací materiál

Pro rozvodnici		Výška lišty [mm]	Typ	Kód výrobku	Hmotnost [kg]	Balení [ks]
vnitřní šířky [mm]	modulů v řadě					
510	24	50	PD-D-50LPU24	39719	0,7	1
		100	PD-D-100LPU24	39720	1,1	1
		130	PD-D-130LPU24	41312	1,4	1
710	35	50	PD-D-50LPU35	39721	0,9	1
		100	PD-D-100LPU35	39722	1,2	1
		130	PD-D-130LPU35	41313	1,6	1
910	46	50	PD-D-50LPU46	39723	1,3	1
		100	PD-D-100LPU46	39724	1,9	1
		130	PD-D-130LPU46	41314	2,3	1
1110	57	50	PD-D-50LPU57	39725	1,5	1
		100	PD-D-100LPU57	39726	2,3	1
		130	PD-D-130LPU57	41315	2,8	1

Lišty PD-D-130LPU.. se upevňují pomocí posuvných držáků PD-D-100DP..

POSUVNÉ DRŽÁKY

- Slouží pro přizpůsobení montážní hloubky přístrojů.
- Balení obsahuje: 2 ks držáků spojovací materiál

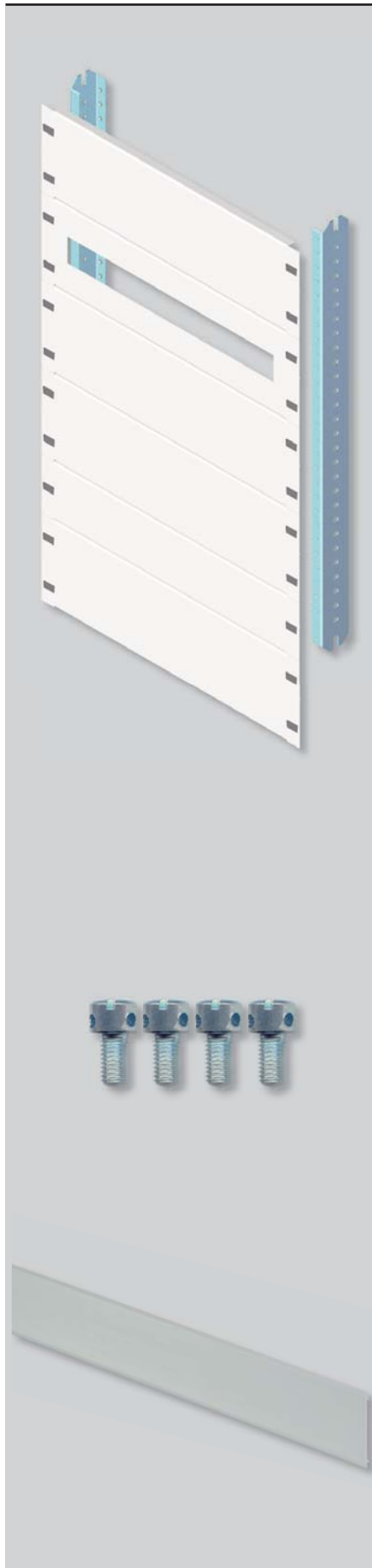
Typ	Kód výrobku	Pro lišty	Hloubka [mm]	Hmotnost [kg]	Balení [ks]
PD-D-50DP50	39494	PD-D-50LPU..	50	0,10	1
PD-D-50DP100	39495		100	0,12	1
PD-D-100DP50	39757	PD-D-100LPU..	50	0,20	1
PD-D-100DP100	39758	PD-D-130LPU..	100	0,24	1

ELEKTROMĚROVÉ VANY

- Slouží pro montáž elektroměrů do rozvodnice DZ, DN, DZ...EI30.
- Vybavena plombovacími místy.
- Tloušťka plechu 1 mm.
- Povrchová úprava zinkováním.
- Balení obsahuje: 1 ks elektroměrové vany 2 ks plombovacích šroubů plastové průchodky spojovací materiál

Pro rozvodnici		Typ	Kód výrobku	Výška vany [mm]	Hmotnost [kg]	Balení [ks]
vnitřní šířky [mm]	počet elektroměrů v řadě					
510	2	PD-D-1E224	39504	400	2,8	1
710	3	PD-D-1E335	39505	400	3,2	1
910	4	PD-D-1E446	39506	400	3,6	1
1110	5	PD-D-1E557	39507	400	4,2	1
510	2	PD-D-1E224-450	39759	450	3,0	1

PŘÍSLUŠENSTVÍ ROZVODNIC DZ, DN, DZ...EI30



KRYTY PRO MODULÁRNÍ SYSTÉMY

- Slouží pro zakrytí přístrojů.
- Plastové tloušťky 2 mm s výřezem 45 mm nebo bez výřezu k zakrytí např. svorek a prázdného místa.
- Barva šedá RAL7035.
- Celková výška pro zakrytí je shodná s vnitřní výškou rozvodnice.
- Balení obsahuje: 1 ks krytu spojovací materiál

Pro rozvodnici		Výška krytu [mm]	Provedení krytu	Typ	Kód výrobku	Šířka výřezu [mm]	Hmotnost [kg]	Balení [ks]
vnitřní šířky [mm]	modulů v řadě							
510	24	50	bez výřezu	PD-D-KM00524	39598	432	0,13	1
710	35		bez výřezu	PD-D-KM00535	39599	630	0,15	1
910	46		bez výřezu	PD-D-KM00546	39600	828	0,23	1
1110	57		bez výřezu	PD-D-KM00557	39601	1026	0,26	1
510	24	100	bez výřezu	PD-D-KM01024	39458	432	0,25	1
710	35		bez výřezu	PD-D-KM01035	39459	630	0,31	1
910	46		bez výřezu	PD-D-KM01046	39460	828	0,45	1
1110	57		bez výřezu	PD-D-KM01057	39461	1026	0,51	1
510	24	150	výřez 45 mm	PD-D-KMV01524	39454	432	0,24	1
710	35		výřez 45 mm	PD-D-KMV01535	39455	630	0,28	1
910	46		výřez 45 mm	PD-D-KMV01546	39456	828	0,35	1
1110	57		výřez 45 mm	PD-D-KMV01557	39457	1026	0,45	1
510	24	150	bez výřezu	PD-D-KM01524	39462	432	0,26	1
710	35		bez výřezu	PD-D-KM01535	39463	630	0,35	1
910	46		bez výřezu	PD-D-KM01546	39464	828	0,50	1
1110	57		bez výřezu	PD-D-KM01557	39465	1026	0,56	1
510	24	300	bez výřezu	PD-D-KM03024	39466	432	0,48	1
710	35		bez výřezu	PD-D-KM03035	39467	630	0,66	1
910	46		bez výřezu	PD-D-KM03046	39468	828	0,97	1
1110	57		bez výřezu	PD-D-KM03057	39469	1026	1,08	1
510	24	450	bez výřezu	PD-D-KM04524	39470	432	0,94	1
710	35		bez výřezu	PD-D-KM04535	39471	630	1,05	1
910	46		bez výřezu	PD-D-KM04546	39472	828	1,10	1
1110	57		bez výřezu	PD-D-KM04557	39473	1026	2,10	1

PLOMBOVACÍ ŠROUBY

- Slouží pro plombování elektroměrových van a krytů modulových systémů.
- Balení obsahuje: 4 ks plombovacích šroubů M5x10.

Typ	Kód výrobku	Hmotnost [kg]	Balení [sada]
PD-D-UMSP	39732	0,015	1

ZÁSLEPKY

- Slouží pro zakrytí nevyužitých výřezů 45 mm v modulárních krytech.
- Materiál - plast.
- Balení obsahuje: 1 ks záslepky

Barva	Počet modulů	Typ	Kód výrobku	Hmotnost [kg]	Balení [ks]
Šedá (RAL7035)	55	PD-R-ZAS1000-S	39354	0,142	1