




SIEMENS

Schütz S00
 Contactor S00
 Contacteur S00
 Contactor S00
 Contattore S00
 Contator S00
 Kontaktör S00
 КОНТАКТОР S00
 接触器 S00

3RT1.1
 3RH11, 3RH14..-1

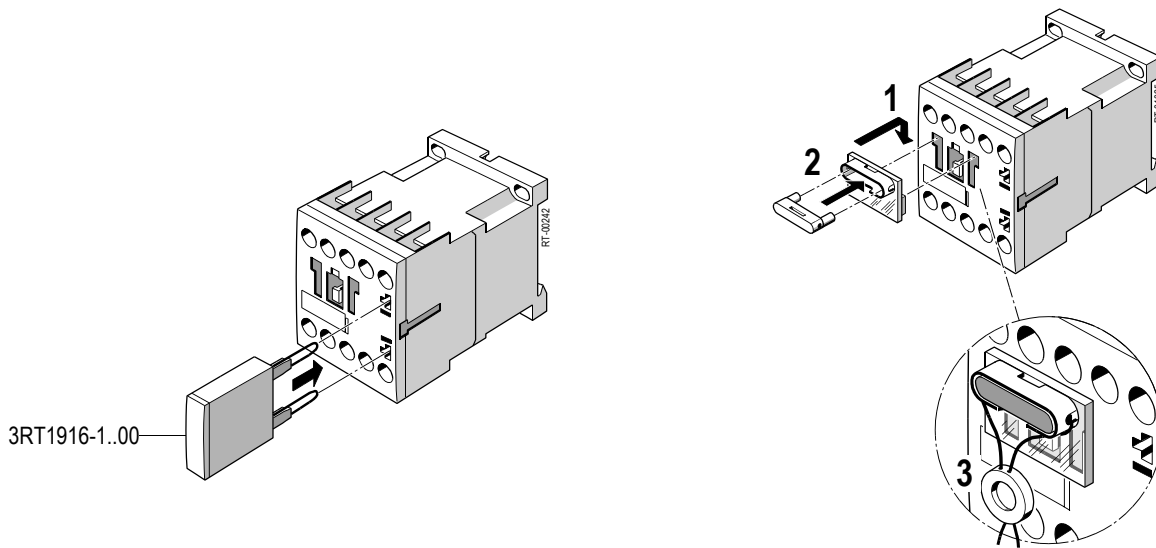
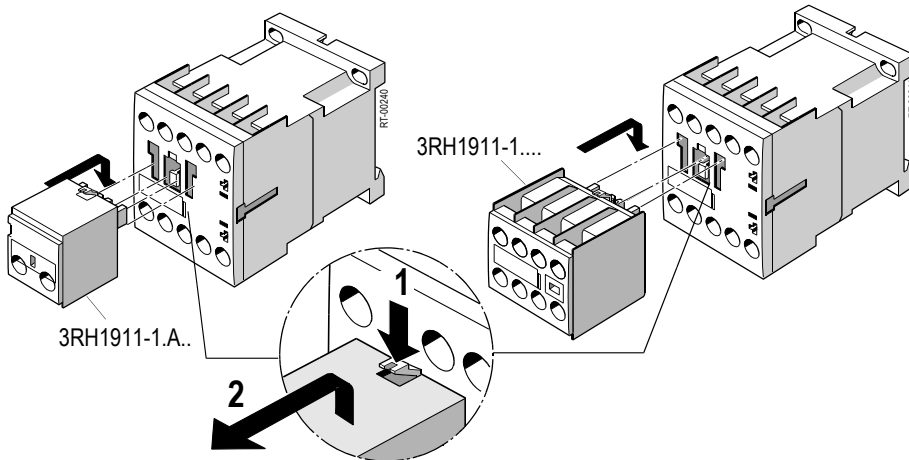
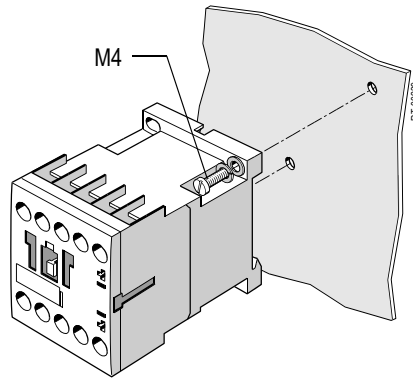
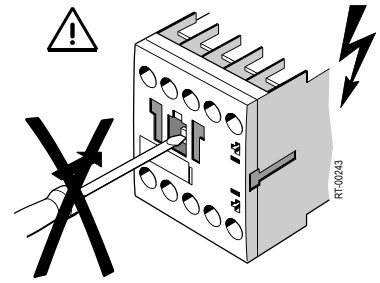
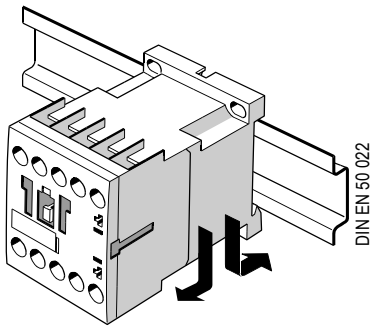
IEC/EN 60947

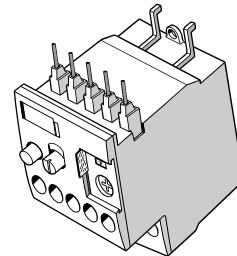
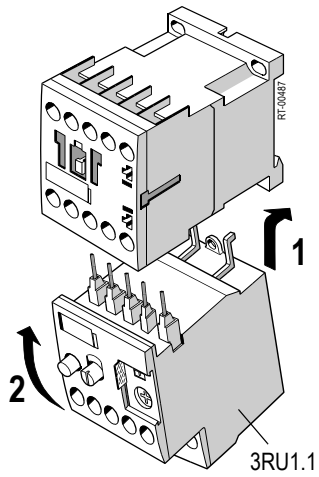


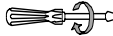

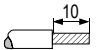
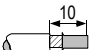
Betriebsanleitung Instruções de Serviço	Operating Instructions İşletme kılavuzu	Instructions de service Инструкция по эксплуатации	Instrutivo 使用说明	Istruzioni operative
Deutsch	English	Français		
Vor der Installation, dem Betrieb oder der Wartung des Geräts muss diese Anleitung gelesen und verstanden werden. Eine sichere Gerätefunktion ist nur mit zertifizierten Komponenten gewährleistet!	Read and understand these instructions before installing, operating, or maintaining the equipment. Reliable functioning of the equipment is only ensured with certified components.	Ne pas installer, utiliser ou intervenir sur cet équipement avant d'avoir lu et assimilé les présentes instructions et notamment les conseils de sécurité et mises en garde qui y figurent. La sécurité de fonctionnement de l'appareil n'est garantie qu'avec des composants certifiés.		
⚠ GEFÄHR	⚠ DANGER	⚠ DANGER		
 Gefährliche Spannung. Lebensgefahr oder schwere Verletzungsgefahr. Vor Beginn der Arbeiten Anlage und Gerät spannungsfrei schalten.	Hazardous voltage. Will cause death or serious injury. Turn off and lock out all power supplying this device before working on this device.	Tension électrique. Danger de mort ou risque de blessures graves. Mettre hors tension avant d'intervenir sur l'appareil.		
Español	Italiano	Português		
Leer y comprender este instructivo antes de la instalación, operación o mantenimiento del equipo. El funcionamiento seguro del aparato sólo está garantizado con componentes certificados.	Leggere con attenzione queste istruzioni prima di installare, utilizzare o eseguire manutenzione su questa apparecchiatura. Il funzionamento sicuro dell'apparecchiatura è garantito soltanto con componenti certificati.	Ler e compreender estas instruções antes da instalação, operação ou manutenção do equipamento. O funcionamento seguro do aparelho apenas pode ser garantido se forem utilizados os componentes certificados.		
⚠ PELIGRO	⚠ PERICOLO	⚠ PERIGO		
 Tensión peligrosa. Puede causar la muerte o lesiones graves. Desconectar la alimentación eléctrica antes de trabajar en el equipo.	Tensione pericolosa. Può provocare morte o lesioni gravi. Scollegare l'alimentazione prima di eseguire interventi sull'apparecchiatura.	Tensão perigosa. Perigo de morte ou ferimentos graves. Desligue a corrente antes de trabalhar no equipamento.		
Türkçe	Русский	中文		
Cihazın kurulumundan, çalıştırılmasından veya bakıma tabi tutulmasından önce, bu kılavuzun okunmuş ve anlaşılmiş olması gerekmektedir. Cihazın güvenli çalışması ancak sertifikalı bileşenler kullanılması halinde garanti edilebilir.	Перед установкой, вводом в эксплуатацию или обслуживанием устройства необходимо прочесть и понять данное руководство. Безопасность работы устройства гарантировано только при использовании сертифицированных компонентов.	安装、使用和维修本设备前必须先阅读并理解本说明。 只有使用经过认证的部件才能保证设备的正常运转！		
⚠ TEHLİKE	⚠ ОПАСНО	⚠ 危險		
 Tehlikeli gerilim. Ölüm tehlikesi veya ağır yaralanma tehlikesi mevcuttur. Çalışmalara başlamadan önce, sistemin ve cihazın enerjisini kesiniz.	Опасное напряжение. Опасность для жизни или возможность тяжелых травм. Перед началом работ отключить подачу питания к установке и к устройству.	危險电压。 可能导致生命危险或重伤危险。 操作设备时必须确保切断电源。		

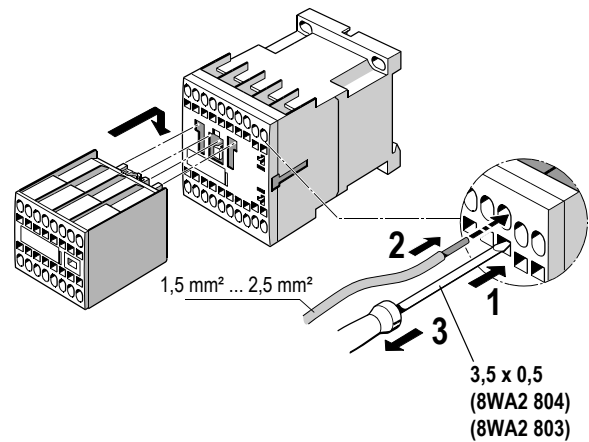
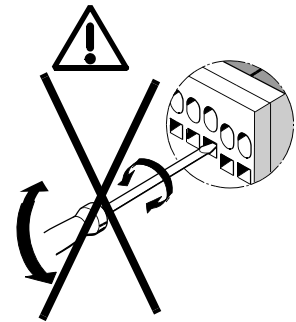
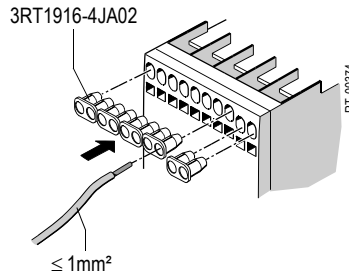
Technical Assistance: Telephone: +49 (0) 911-895-5900 (8°° - 17°° CET)
 E-mail: technical-assistance@siemens.com
 Internet: www.siemens.de/lowvoltage/technical-assistance
Technical Support: Telephone: +49 (0) 180 50 50 222

Fax: +49 (0) 911-895-5907

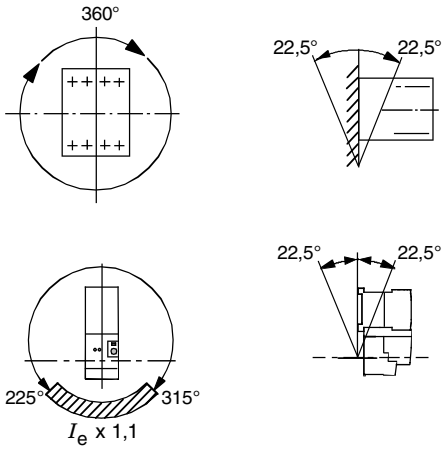




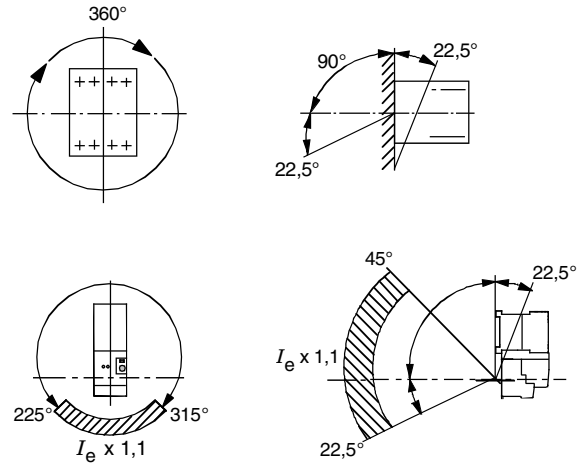
	3RT1.1.-1 3RH11.-1 3RH14.-1	3RT1.1.-2 3RH11.-2
 Ø 5 ... 6 mm / PZ2	0,8 ... 1,2 Nm 7 ... 10.3 lb · in	—
	2 x 0,5 ... 1,5 mm ² 2 x 0,75 ... 2,5 mm ² max. 2 x 1 ... 4 mm ²	2 x 0,25 ... 2,5 mm ²
	—	2 x 0,25 ... 2,5 mm ²
	2 x 0,5 ... 2,5 mm ²	2 x 0,25 ... 1,5 mm ²
AWG	2 x 18 ... 14	2 x 24 ... 14



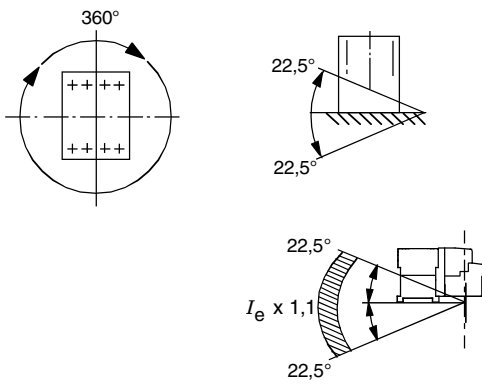
AC



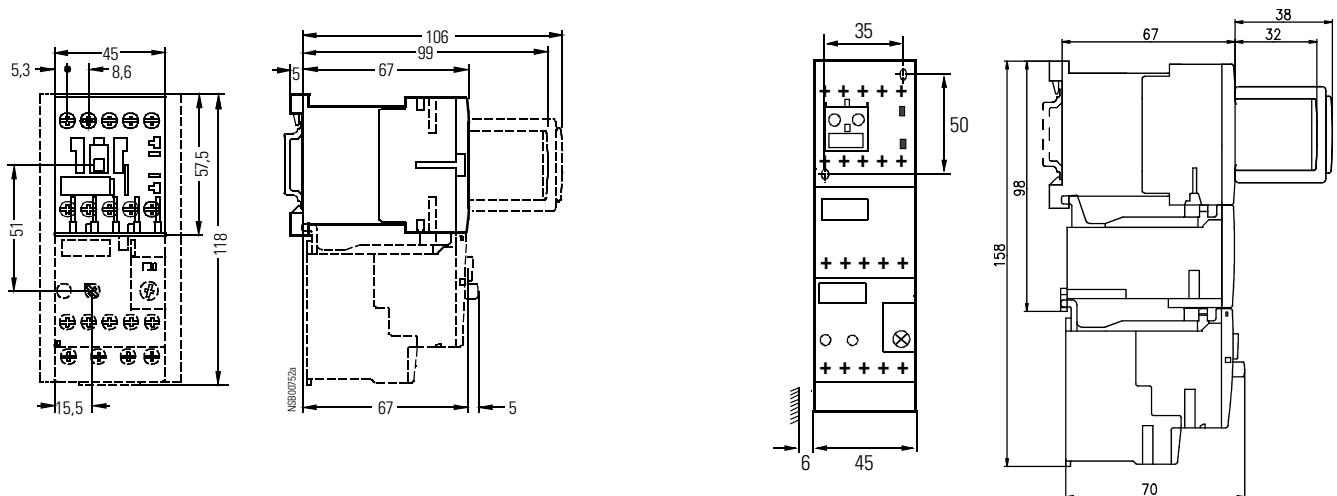
DC 0,85 ... 1,1 U_s



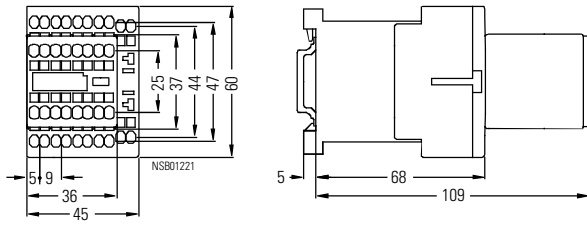
3R.1...-1...



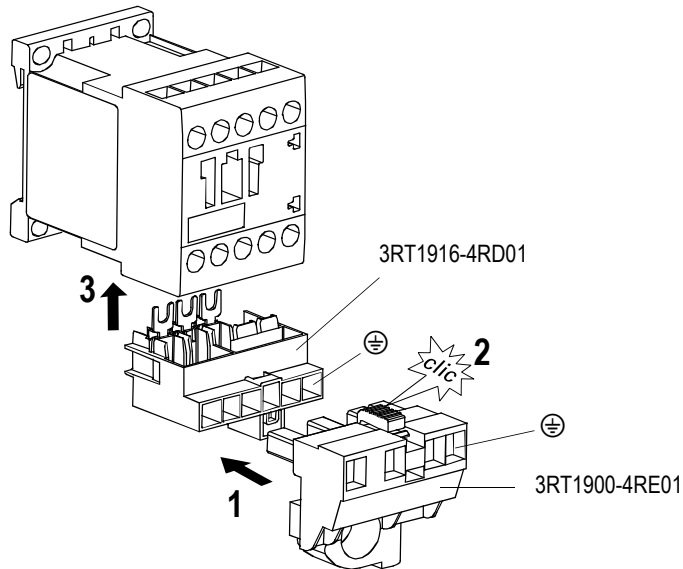
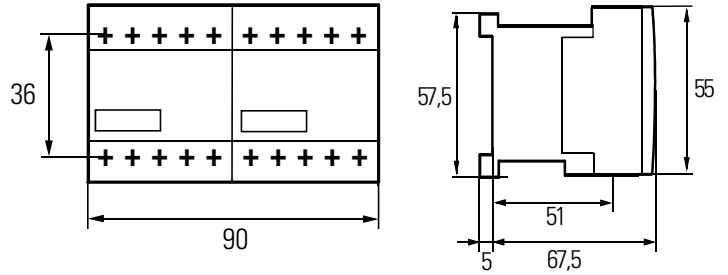
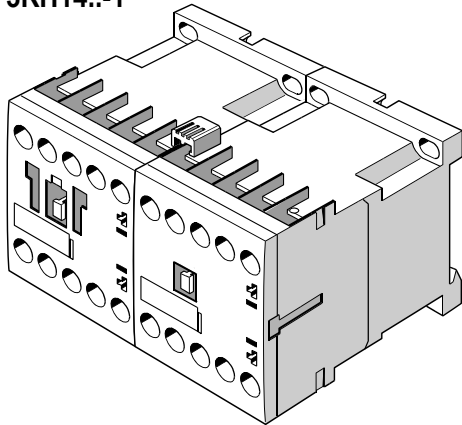
3RT1.1.-1/
3RH11..-1



3RT1.1.-2/
3RH11..-2



3RH14..-1



3RT1.1, 3RH11, 3RH14..-1 + 3RT1916-4RD01	
DE	Am Ende der Lebensdauer gemeinsam wechseln
EN	Change together at end of service life
FR	A changer ensemble au terme de la durée de vie
ES	Al fin de la vida útil, cambiar de forma conjunta
IT	Sostituire insieme al termine della durata del dispositivo
PT	Ao final da vida útil, trocar em conjunto
TR	Ömrü bittiğinde beraber değiştiriniz
PY	В конце срока службы совместно заменить
中文	在寿命结束时一起更换

