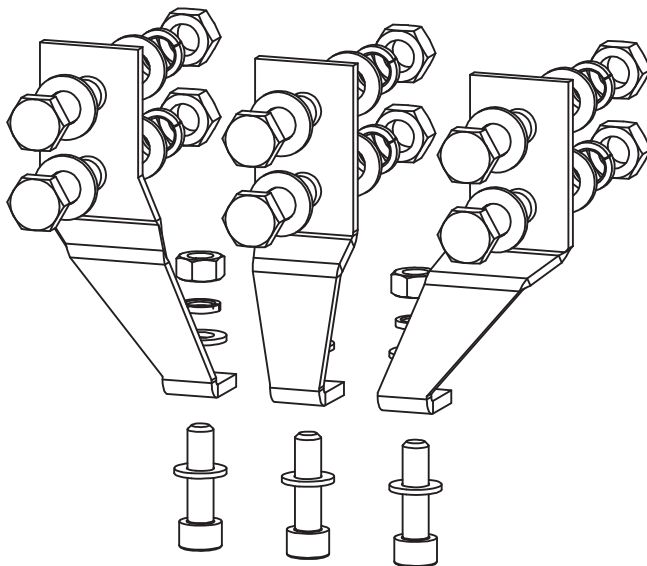


INSTRUCTIONS FOR USE, NÁVOD K POUŽITÍ

CONNECTING SET
PŘIPOJOVACÍ SADA

CS-BH-Z039

1



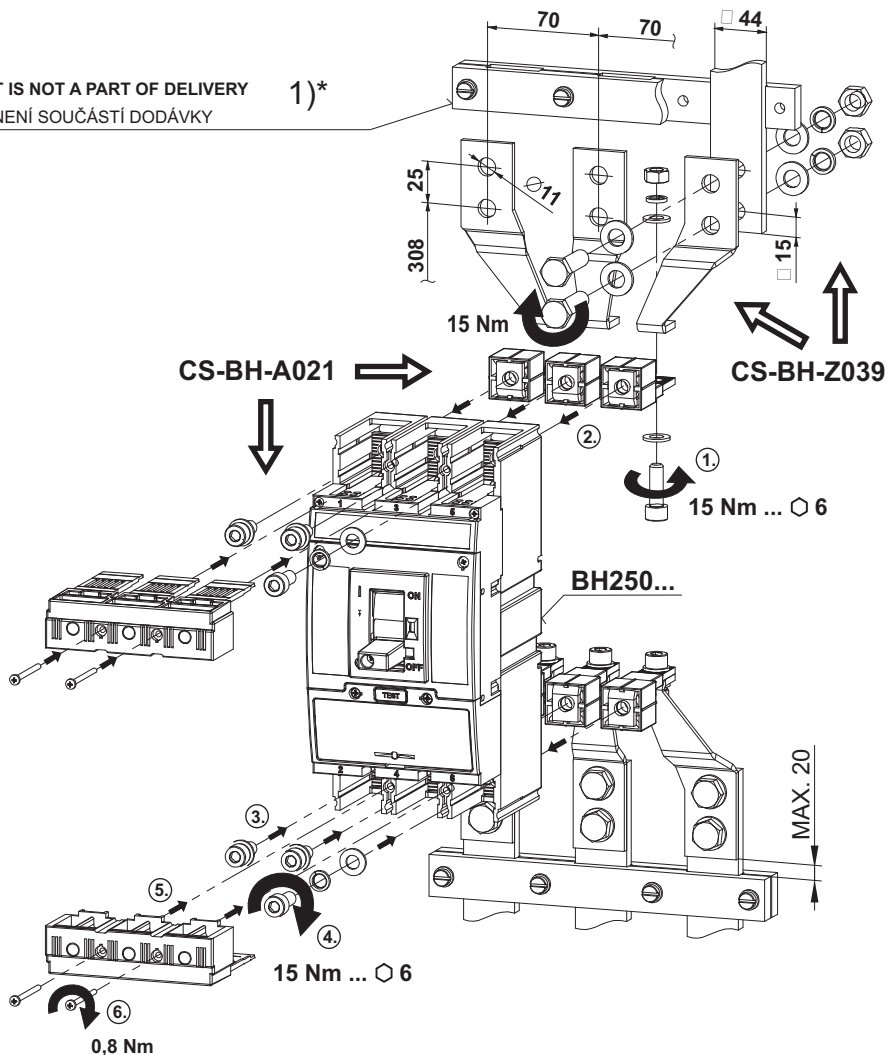
Installation, service and maintenance of the electrical equipment may be carried out by an authorized person only

Montáž, obsluhu a údržbu smí provádět jen osoba s odpovídající elektrotechnickou kvalifikací.

2 FIXED DESING, REAR CONNECTION, CONNECTING SET CS-BH-Z039 - pole spacing 70mm (substitute for BA511.39, J2UX)

PEVNÉ PROVEDENÍ, ZADNÍ PŘÍVOD, PŘIPOJOVACÍ SADA CS-BH-Z039
- rozteč pólů 70mm (náhrada za BA511.39, J2UX)

IT IS NOT A PART OF DELIVERY
NENÍ SOUČÁSTÍ DODÁVKY



3

Only materials which have low adverse environmental impact and which do not contain dangerous substances as specified in ROHS directive have been used in the product.

Ve výrobku jsou použity materiály s nízkým negativním dopadem na životní prostředí, které neobsahují zakázané nebezpečné látky dle ROHS.

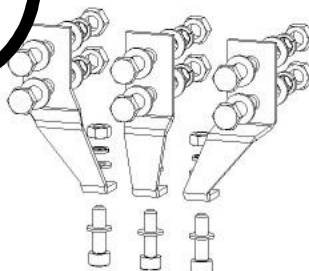
CS-BH-Z039

INSTRUCTIONS FOR USE, NÁVOD K POUŽITÍ

CONNECTING SET
PŘIPOJOVACÍ SADA

CS-BH-Z039

1



Installation, service and maintenance of the electrical equipment may be carried out by an authorized person only.

Montáž, obsluhu a údržbu smí provádět jen osoba s odpovídající elektrotechnickou kvalifikací.

990698c Z00

Návod k použitiu

SLOVENSKY

Pripájacia sada - CS-BH-Z039

- 1 Montáž, obsluhu a údržbu môže vykonávať iba osoba s odpovedajúcou elektrotechnickou kvalifikáciou.
- 2 Pevné prevedenie,
Zadný privod,
Pripájacia sada CS-BH-Z039
- Rozstup pólov 70 mm
(Náhrada za BA511.39, J2UX)
1)* Nieje súčasťou dodávky
- 3 Vo výrobku sú použité materiály s nízkym negatívnym dopadom na životné prostredie, ktoré neobsahujú zakázané látky podľa ROHS.

Инструкция по эксплуатации

ПО-РУССКИ

Присоединительный комплект - CS-BH-Z039

- 1 Установку, обслуживание и уход может проводить только лицо с соответствующей электротехнической квалификацией.
- 2 Стационарное исполнение,
Задний подвод,
Присоединительный комплект CS-BH-Z039
- Межполюсное расстояние 70 мм
(Замена BA511.39, J2UX)
1)* Не является составной частью поставки
- 3 В изделии применены материалы с малым негативным влиянием на окружающую среду, которые не содержат запрещенные опасные вещества, указанные в директиве ROHS.

Instrukcja obsługi

PO POLSKU

Zestaw przyłączy - CS-BH-Z039

- 1 Montaż, obsługę i konserwację wykonywać może wyłącznie odpowiednio wykwalifikowana osoba z branży elektrotechnicznej.
- 2 Wykonanie stałe,
Przyłącza tylne,
Zestaw przyłączy CS-BH-Z039
- Odległości 70 mm
(Zastępczo za BA511.39, J2UX)
1)* Nie jest częścią przesyłki
- 3 W wyrobie zastosowane zostały materiały z niskim negatywnym oddziaływaniem na środowisko naturalne, które nie zawierają zakazanych niebezpiecznych substancji zgodnie z ROHS.

Gebrauchsanweisung

DEUTSCH

Anschlussatz - CS-BH-Z039

- 1** Die Montage, die Bedienung und Instandhaltung kann nur der Arbeiter mit der entsprechenden elektrotechnischen Qualifikation verrichten.
- 2** Feste Ausführung,
Hinteranschluss,
Anschlussatz CS-BH-Z039
- Polabstände 70 mm
(Ersatz für BA511.39, J2UX)
1)* Kein Bestandteil der Lieferung
- 3** Für das Erzeugnis werden Stoffe mit niedrigen negativen Umweltauswirkungen angewandt, die keine verbotenen gefährlichen Stoffe nach ROHS enthalten.

Instrucciones de uso

ESPAÑOL

Juego de conexión - CS-BH-Z039

- 1** El montaje, servicio y mantenimiento puede realizar únicamente la persona con la cualificación electrotécnica correspondiente.
- 2** Versión fija,
Conexión trasera/posterior,
Juego de conexión CS-BH-Z039
- Distancia de polos 70 mm
(Sustituir por BA511.39, J2UX)
1)* No forma parte del suministro

3

En el producto están usados los materiales que tienen incidencia negativa baja al medio ambiente, que no incluyen las materias peligrosas prohibidas según ROHS.