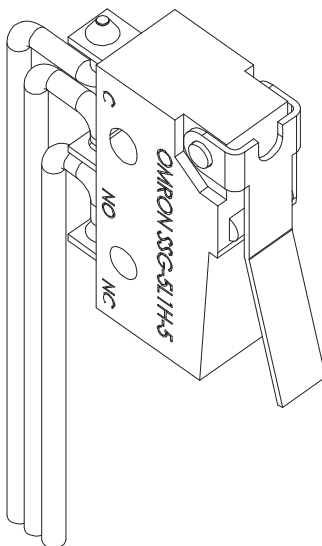


INSTRUCTIONS FOR USE, NÁVOD K POUŽITÍ

SIGNALLING OF THE COVER POSITION
DÁLKOVÁ SIGNALIZACE POLOHY VÍKA

OD-FH-SK

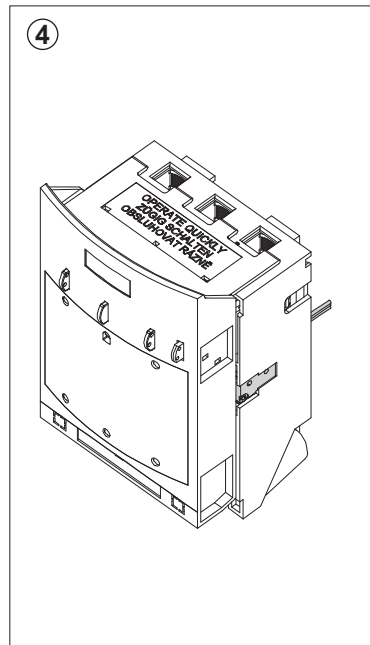
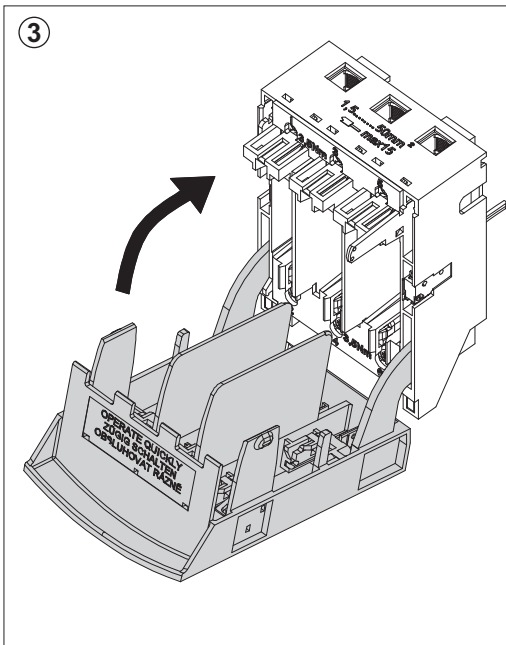
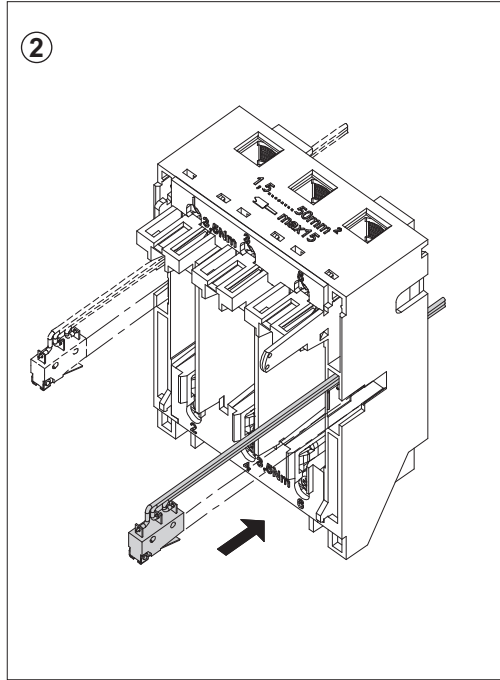
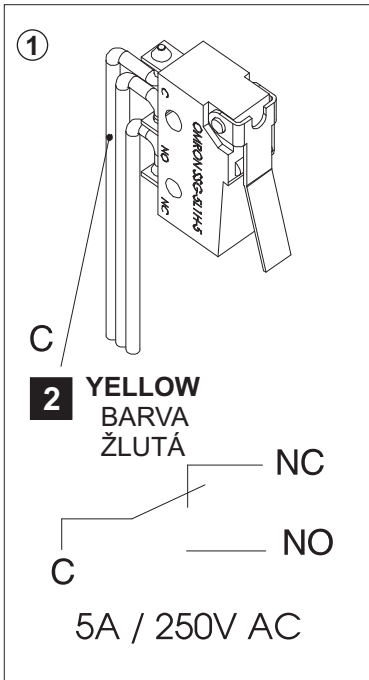
1



Installation, service and maintenance of the electrical equipment may be carried out by an authorized person only.

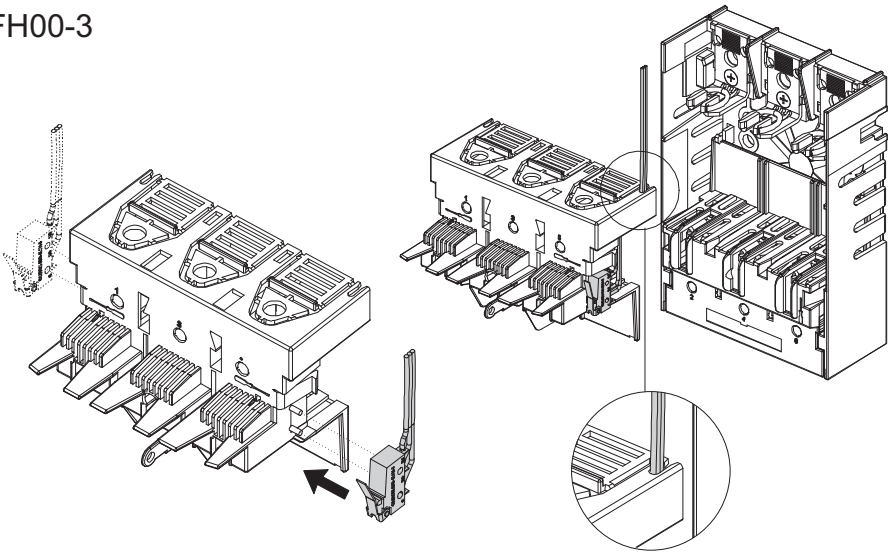
Montáž, obsluhu a údržbu smí provádět jen osoba s odpovídající elektrotechnickou kvalifikací.

FH000

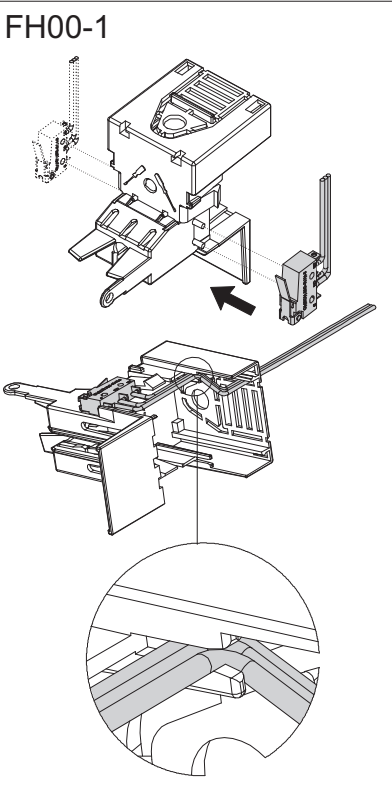


FH00..

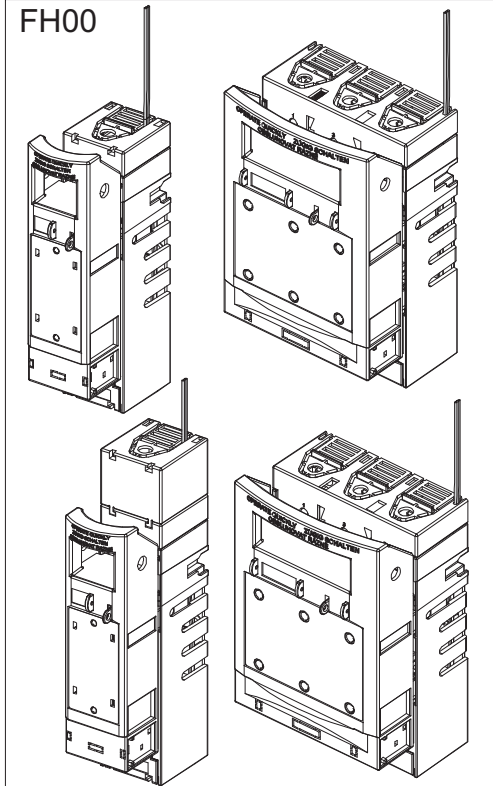
FH00-3



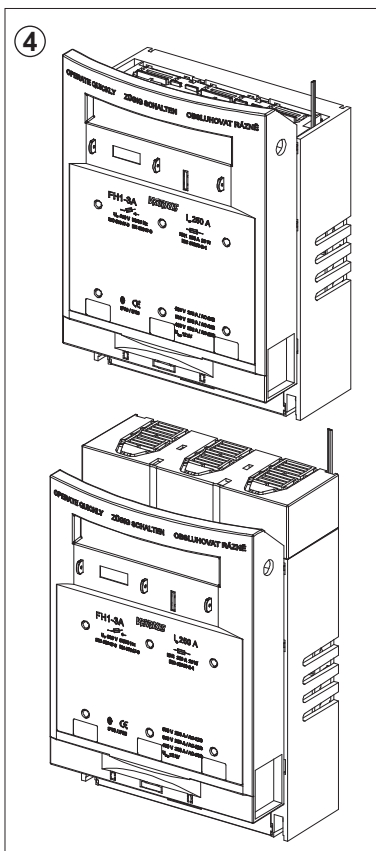
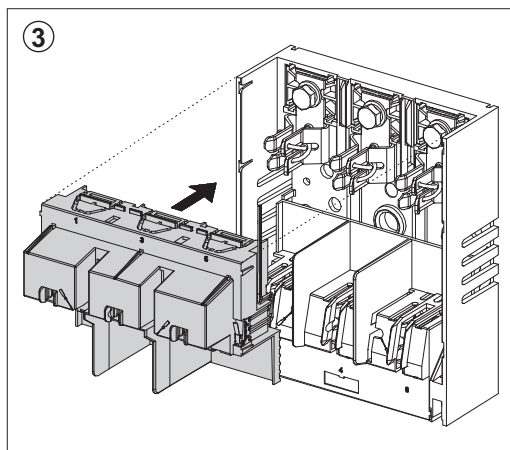
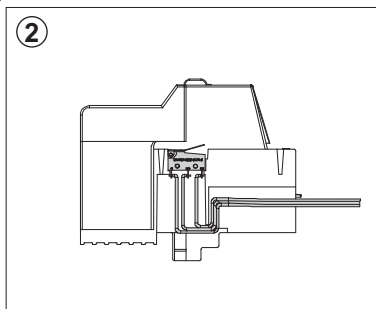
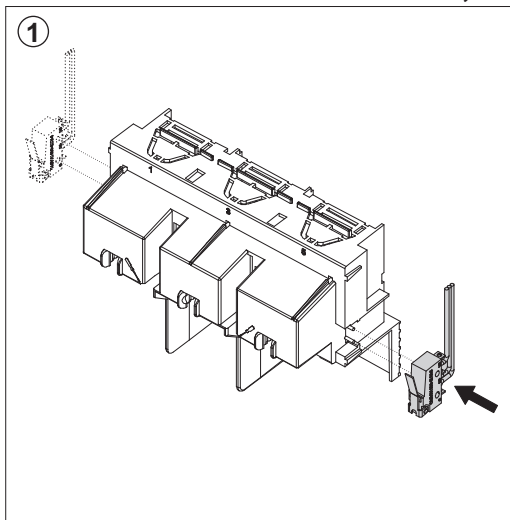
FH00-1



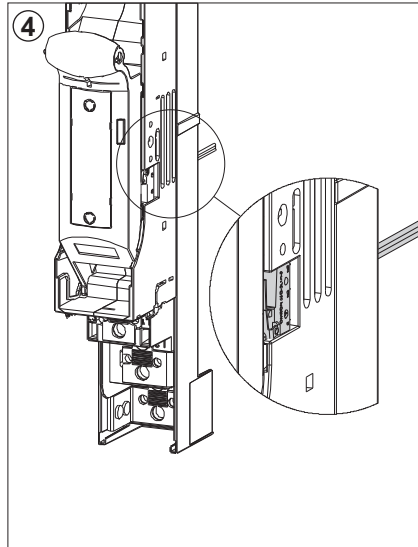
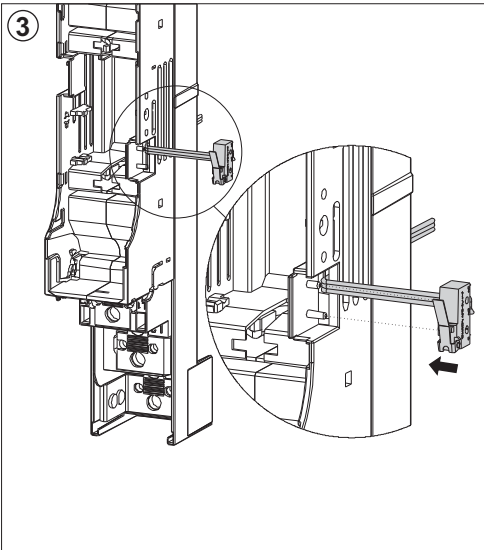
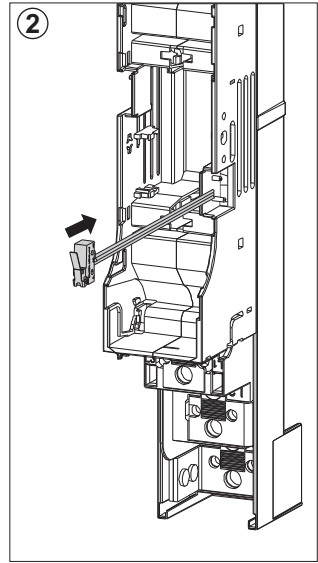
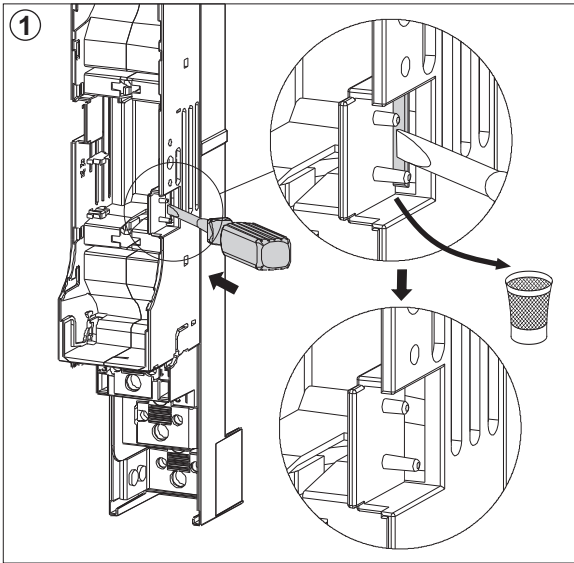
FH00



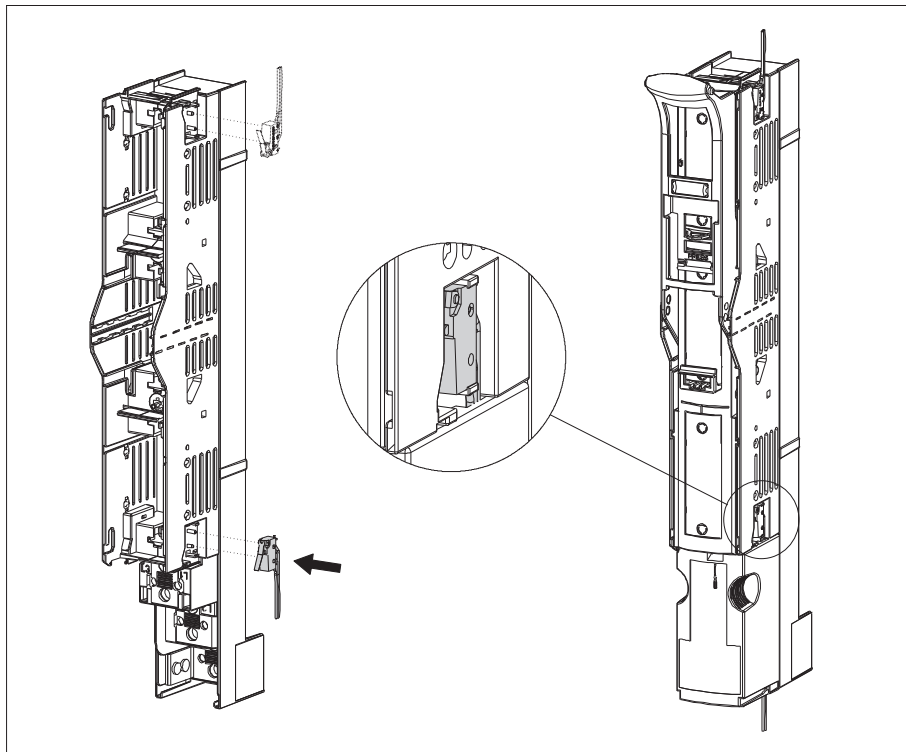
FH1, FH2, FH3



FD00-3.D/F.



FD00-33/K



3

Only materials which have low adverse environmental impact and which do not contain dangerous substances as specified in ROHS directive have been used in the product.

Ve výrobku jsou použity materiály s nízkým negativním dopadem na životní prostředí, které neobsahují zakázané nebezpečné látky dle ROHS.

OD-FH-SK

Návod k použitiu

SLOVENSKY

Diaľková signalizácia polohy veka - OD-FH-SK

- 1 Montáž, obsluhu a údržbu môže vykonávať iba osoba s odpovedajúcou elektrotechnickou kvalifikáciou.
- 2 farba žltá
- 3 Vo výrobku sú použité materiály s nízkym negatívnym dopadom na životné prostredie, ktoré neobsahuje zakázané látky podľa ROHS

Инструкция по эксплуатации

ПО-РУССКИ

Дистанционная сигнализация положения крышки - OD-FH-SK

- 1 Монтаж, обслуживание и уход может производить только работник с соответствующей электротехнической квалификацией.
- 2 желтый цвет
- 3 В изделии применены материалы с малым негативным влиянием на окружающую среду, которые не содержат запрещенные опасные вещества, указанные в директиве ROHS.

Instrukcja obsługi		PO POLSKU
Zdalna sygnalizacja położenia pokrywy aparatu - OD-FH-SK		
1	Montaż, obsługę i konserwację wykonywać może wyłącznie odpowiednio wykwalifikowana osoba z branży elektrotechnicznej.	
2	farba żółta	
3	W wyrobie zastosowane zostały materiały z niskim negatywnym oddziaływaniem na środowisko naturalne, które nie zawierają zakazanych niebezpiecznych substancji zgodnie z ROHS.	
Gebrauchsanweisung		DEUTSCH
Fernsignalisierung der Deckelposition - OD-FH-SK		
1	Die Montage, die Bedienung und Instandhaltung kann nur der Arbeiter mit der entsprechenden elektrotechnischen Qualifikation verrichten.	
2	gelb	
3	Für das Erzeugnis werden Stoffe mit niedrigen negativen Umweltauswirkungen angewandt, die keine verbotenen gefährlichen Stoffe nach ROHS enthalten.	
Használati utasítás		MAGYAR
A fedél állásának távjelzője - OD-FH-SK		
1	Szerelést, kezelést, karbantartást csak megfelelő elektrotechnikai képzettséggel rendelkező személy végezhet.	
2	sárga szín	
3	A termékben felhasznált anyagok alacsony negatív hatással vannak az életkörnyezetre, és nem tartalmaznak tiltott veszélyes anyagokat az ROHS alapján.	
Instrucciones de uso		ESPAÑOL
Teleseñalización de la posición de la tapa - OD-FH-SK		
1	El montaje, servicio y mantenimiento puede realizar únicamente la persona con la cualificación electrotécnica correspondiente.	
2	Color amarillo	
3	En el producto están usados los materiales que tienen incidencia negativa baja al medio ambiente, que no incluyen las materias peligrosas prohibidas según ROHS.	