

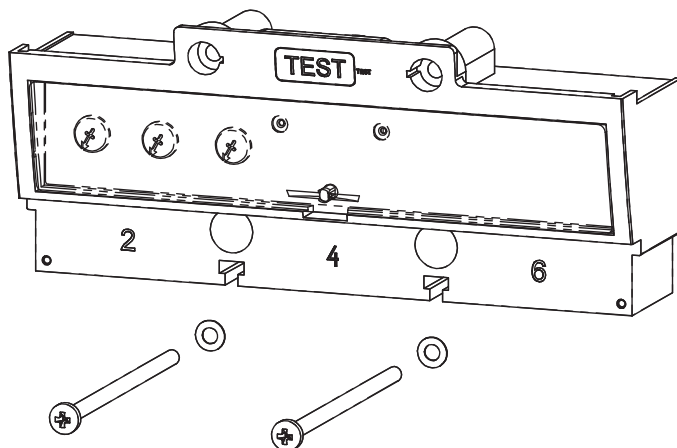
## INSTRUCTIONS FOR USE, NÁVOD K POUŽITÍ

OVERCURRENT RELEASE  
NADPROUDOVÁ SPOUŠŤ

# SE-BL-J...-MTV8 SE-BL-J...-DTV3

1

SE-BL-J...-MTV8  
SE-BL-J...-DTV3

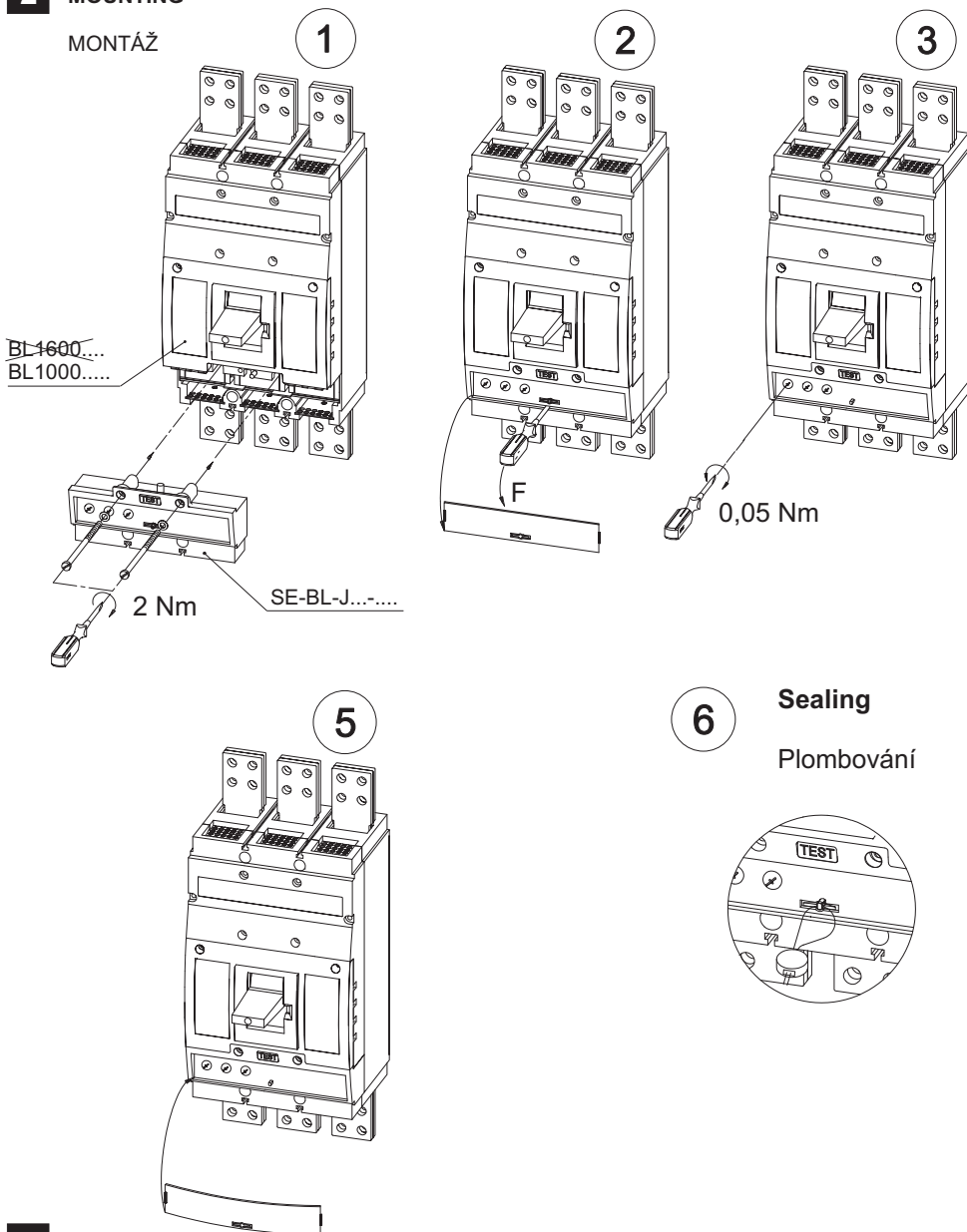


Installation, service and maintenance of the electrical equipment may be carried out by an authorized person only.

Montáž, obsluhu a údržbu smí provádět jen osoba s odpovídající elektrotechnickou kvalifikací.

## 2 MOUNTING

MONTÁŽ



3

**Do not operate the switching block BL1000... without overcurrent release or blinding block (SE-BL-J...) !!!**

**Spínací blok BL1000... se nesmí provozovat bez nadprúdové spouště nebo zaslepovací bloku odpínače (SE-BL-J...) !!!**

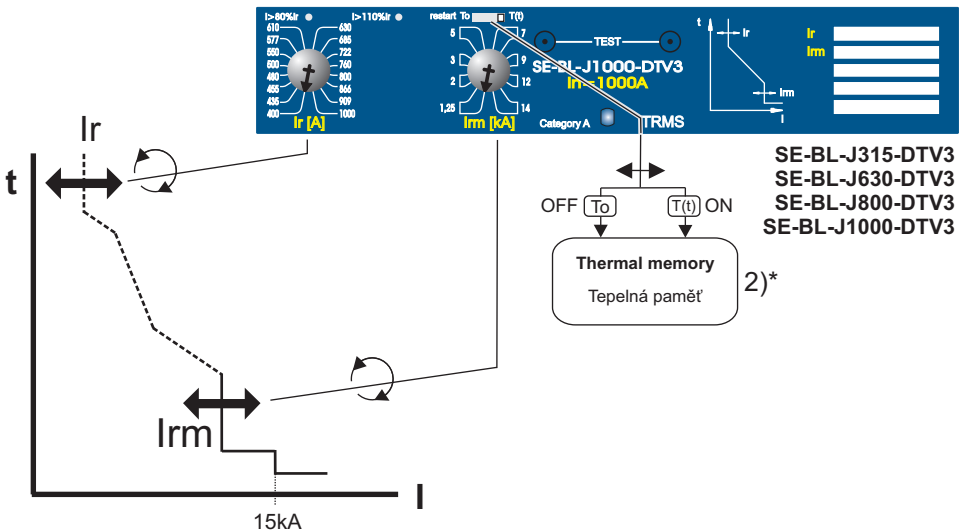
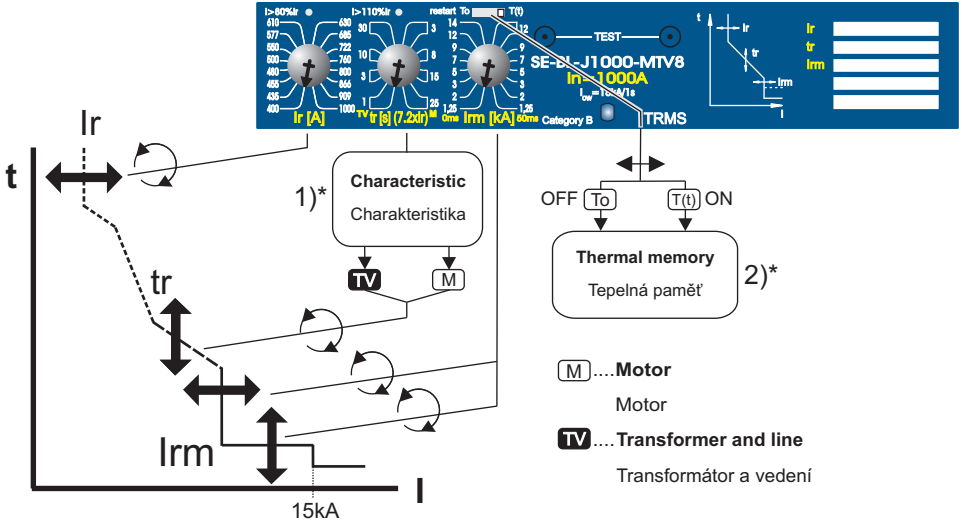
# 4

## 4

### Setting of releases

Nastavení spoušti

SE-BL-J315-MTV8  
SE-BL-J630-MTV8  
SE-BL-J800-MTV8  
SE-BL-J1000-MTV8



3)\* If the "thermal memory" is "OFF" conductors could be overloaded due to intermittent current !!!

Při vypnuté "tepelné paměti" může dojít k nadměrnému přetížení vodičů vlivem přerušovaných proudů !!!

**5**

**It is possible to dismantle, recycle the product or to store it at the secured depot after the end of its durability.**

Výrobek je možno po ukončení životnosti demontovat, recyklovat, případně uložit na zabezpečenou skládku.

## SE-BL-J...-MTV8 SE-BL-J...-DTV3

# OEZ<sup>®</sup>

ENGLISH  
ČESKY

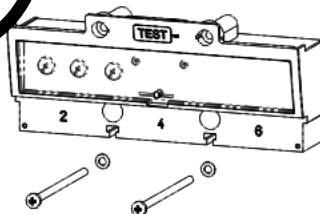
### INSTRUCTIONS FOR USE, NÁVOD K POUŽITÍ

OVERCURRENT RELEASE  
NADPROUDOVÁ SPOUŠT

## SE-BL-J...-MTV8 SE-BL-J...-DTV3

1

SE-BL-J...-MTV8  
SE-BL-J...-DTV3



Installation, service and maintenance of the electrical equipment may be carried out by an authorized person only.

Montáž, obsluhu a údržbu smí provádět jen osoba s odpovědnou elektrotechnickou kvalifikací.

990593JZ00

## Návod k použití

SLOVENSKY

### Nadprúdová spúšť - SE-BL-J...-MTV8,SE-BL-J...-DTV3

- 1 Montáž, obsluhu a údržbu môže vykonávať iba osoba s odpovedajúcou elektrotechnickou kvalifikáciou.
- 2 Montáž  
6 ... Plombovanie
- 3 Spínací blok BL1000... sa nesmie prevádzkovať bez nadprúdovej spúšte alebo zaslepovacieho bloku odpínača (SE-BL-...) !!!
- 4 Nastavenie spúšti  
1)\* Charakteristika  
2)\* Tepelná pamäť  
3)\* Pri vypnutí "tepelnej pamäti" môže dôjsť k nadmernému preťaženiu vodičov vplyvom prerušovaných prúdov !!!  
M ... Motor  
TV ... Transformátor a vedenie
- 5 Výrobok sa môže po ukončení životnosti demontovať, recyklovať, prípadne uložiť na zabezpečenú skládku.

## Инструкция по эксплуатации

ПО-РУССКИ

### Расцепитель максимального тока - SE-BL-J...-MTV8,SE-BL-J...-DTV3

- 1 Монтаж, обслуживание и уход может производить только работник с соответствующей электротехнической квалификацией.
- 2 Монтаж  
6 ... Пломбировка
- 3 Коммутационным блоком BL1000... запрещено пользоваться без максимального расцепителя или заглушки (SE-BL-...) !!!
- 4 Настройка расцепителей  
1)\* Характеристика  
2)\* Тепловая память  
3)\* При отключении "тепловой памяти" может произойти перенагрузка проводов воздействием прерывистых токов !!!  
M ... Электродвигатель  
TV ... Трансформатор и линия
- 5 Изделие возможно после окончания срока службы демонтировать, переработать или сдать на охраняемую свалку.

## Instrukcja obsługi

PO POLSKU

### Wyłącznik nadprądowe - SE-BL-J...-MTV8,SE-BL-J...-DTV3

- 1 Montaż, obsługę i konserwację wykonywać może wyłącznie odpowiednio wykwalifikowana osoba z branży elektrotechnicznej.
- 2 Montaż  
6 ... Plombowanie
- 3 Nie otwieraj urządzeń BL1000... bez przekaźnika zabezpieczeniowego lub zaślepki (SE-BL-...) !!!
- 4 Ustawienie przekaźnika  
1)\* Charakterystyka  
2)\* Pamięć termiczna  
3)\* Jeżeli "pamięć termiczna" jest wyłączona "OFF" złącza mogą zostać obciążone przez przerwany prąd !!!  
M ... Silnik  
TV ... Transformator i linia

<b>5</b>	Po zakończeniu żywotności, wyrób można zdemontować, poddać recyklingowi, ewentualnie umieścić na wysypisku.
<b>Gebrauchsanweisung</b>	
<b>DEUTSCH</b>	
<b>Überstromauslöser - SE-BL-J...-MTV8,SE-BL-J...-DTV3</b>	
<b>1</b>	Die Montage, die Bedienung und Instandhaltung kann nur der Arbeiter mit der entsprechenden elektrotechnischen Qualifikation verrichten.
<b>2</b>	Montage 6 ... Plombieren
<b>3</b>	Schaltblock BL1000... ohne Überstromauslöser oder Blindabdeckung (SE-BL-...) nicht ausüben !!!
<b>4</b>	Einstellung des Auslösers 1)* Charakteristik 2)* Thermospeicher 3)* Ist der "Thermospeicher" ausgeschaltet, kann es zur übermäßigen Überlastung der Leiter wegen Hackströmen kommen !!! M ... Motor TV ... Transformator und Leitung
<b>5</b>	Das Produkt kann man nach der Lebensdauerbeendigung demontieren, recyceln, eventuell auf den gesicherten Ablageplatz lagern.
<b>Használati utasítás</b>	
<b>MAGYAR</b>	
<b>Túláram kioldó - SE-BL-J...-MTV8,SE-BL-J...-DTV3</b>	
<b>1</b>	Szerelést, kezelést, karbantartást csak megfelelő elektrotechnikai képzettséggel rendelkező személy végezhet.
<b>2</b>	Szerelés 6 ... Plombálás
<b>3</b>	BL1000... kapcsolóblokkokat nem szabad üzemeltetni túláramkioldó nélkül vagy a megszakító-szakaszoló vakblokkja nélkül (SE-BL-...) !!!
<b>4</b>	A kioldók beállítása 1)* Karakterisztikák 2)* Hőmemória 3)* A kikapcsolt "hőmemóriánál" bekövetkezhet a vezetők túlságos túlterhelése a megszakított áramok hatásából következően !!! M ... Motor TV ... Transzformátor és vezeték
<b>5</b>	A terméket élettartama megszűnése után lehet leszerelni, reciklálni, illetve biztosított szeméttelre elhelyezni.
<b>Instrucciones de uso</b>	
<b>ESPAÑOL</b>	
<b>Disparador de sobreintensidad - SE-BL-J...-MTV8,SE-BL-J...-DTV3</b>	
<b>1</b>	El montaje, servicio y mantenimiento puede realizar únicamente la persona con la cualificación electrotécnica correspondiente.
<b>2</b>	Montaje 6 ... Selladura
<b>3</b>	Está prohibido el funcionamiento de la unidad de seccionamiento BL1000... sin disparador de sobrecorriente o sin unidad seccionadora de brida ciega (SE-BL-...) !!!

**4**

Ajuste del disparador (de la bobina)

1)\* Característica

2)\* Memoria térmica

3)\* Desconexión de la "memoria térmica" puede causar una sobrecarga de conductores mediante corrientes intermitentes !!!

M ... Motor

TV ... Transformador y conductores

**5**

Cuando se acaba la viabilidad del producto, éste se puede desmontar, reciclar, eventualmente dar al depósito de basuras protegido.