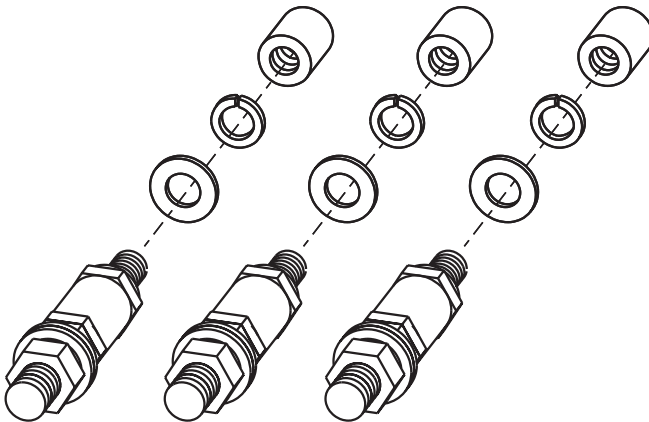


CONNECTING SET FOR REAR CONNECTION
KLEMMENSATZ FÜR RÜCKSEITIGEN ANSCHLUSS
КОМПЛЕКТ ЗАЖИМОВ ЗАДНЕГО ПРИСОЕДИНЕНИЯ
PRIPÁJACIA SADA PRE ZADNÝ PRÍVOD
PŘIPOJOVACÍ SADA PRO ZADNÍ PŘÍVOD

CS-37-ZP09
CS-37-ZP10
CS-37-ZP11

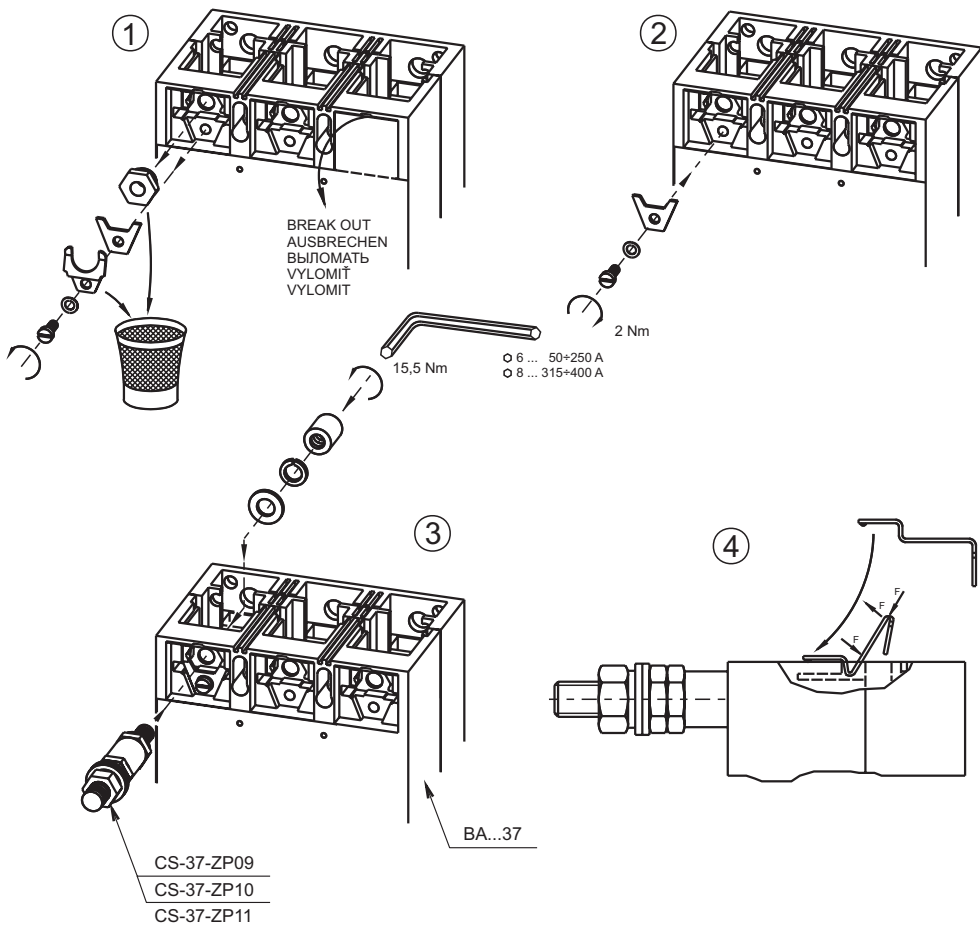


Installation, service and maintenance of the electrical equipment may be carried out by an authorized person only. Den Einbau, die Bedienung und Instandhaltung kann nur der Arbeiter mit der entsprechenden elektrotechnischen Qualifikation verrichten.

Монтаж, обслуживание и уход может производить только работник с соответствующей электротехнической квалификацией.

Montáž, obsluhu a údržbu môže vykonávať iba osoba s odpovedajúcou elektrotechnickou kvalifikáciou.

Montáž, obsluhu a údržbu smí provádět jen osoba s odpovídající elektrotechnickou kvalifikací.



It is possible to dismantle, recycle the product or to store it at the secured depot after the end of its durability.
Das Produkt kann man nach der Lebensdauerbeendigung demontieren, recyceln, eventuell auf den gesicherten Ablageplatz lagern.

Изделие возможно после окончания срока службы демонтировать, переработать или сдать на охраняемую свалку.

Výrobok sa môže po ukončení životnosti demontovať, recyklovať, prípadne uložiť na zabezpečenú skládku.

Výrobek je možno po ukončení životnosti demontovat, recyklovat, případně uložit na zabezpečenou skládku.