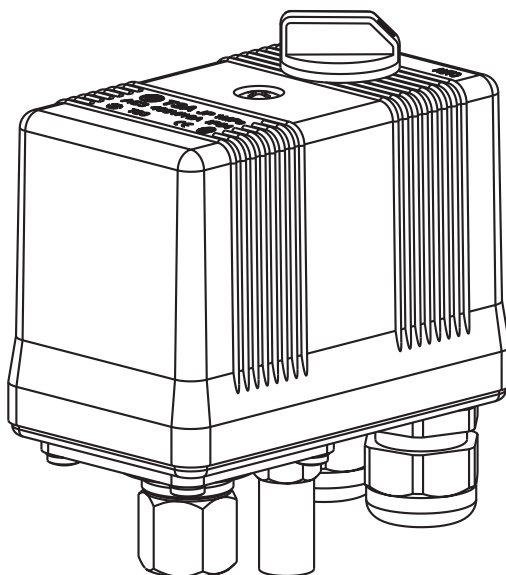


PRESSURE - OPERATED SWITCH
DRUCKSCHALTER
ВЫКЛЮЧАТЕЛИ МАКС. ДАВЛЕНИЯ
TLAKOVÝ SPÍNAČ
TLAKOVÝ SPÍNAČ

TSA



Installation, service and maintenance of the electrical equipment may be carried out by an authorized person only.
Den Einbau, die Bedienung und Instandhaltung kann nur der Arbeiter mit der entsprechenden elektrotechnischen Qualifikation verrichten.

Монтаж, обслуживание и уход может производить только работник с соответствующей электротехнической квалификацией.

Montáž, obsluhu a údržbu môže vykonávať iba osoba s odpovedajúcou elektrotechnickou kvalifikáciou.

Montáž, obsluhu a údržbu smí provádět jen osoba s odpovídající elektrotechnickou kvalifikací.

It is possible to dismantle, recycle the product or to store it at the secured depot after the end of its durability.


Das Produkt kann man nach der Lebensdauerbeendigung demontieren, recyceln, eventuell auf den gesicherten Ablageplatz lagern.

Изделие возможно после окончания срока службы демонтировать, переработать или сдать на охраняемую свалку.

Výrobok sa môže po ukončení životnosti demontovať, recyklovať, prípadne uložiť na zabezpečenú skládku.

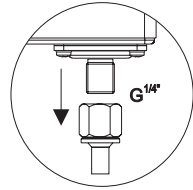
Výrobek je možno po ukončení životnosti demontovat, recyklovat, případně uložit na zabezpečenou skládku.

**1) Operating position and attachment-Betriebsstellung und Befestigung-
-Рабочее положение и прикрепление-Pracovní poloha a upevnenie-
-Pracovní poloha a upevnění**

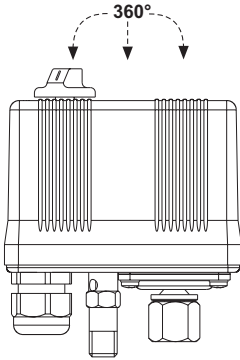
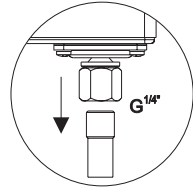
 -10 ÷ +55°C

IP 54

TSA3...S...

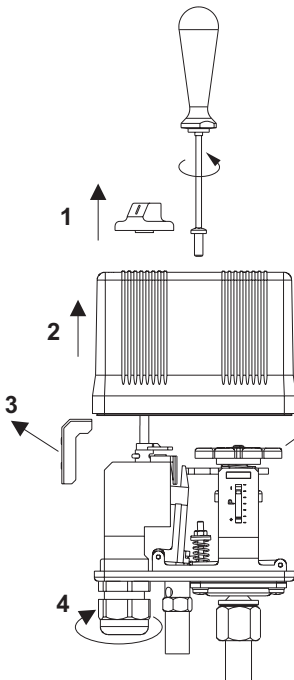


TSA3...M...

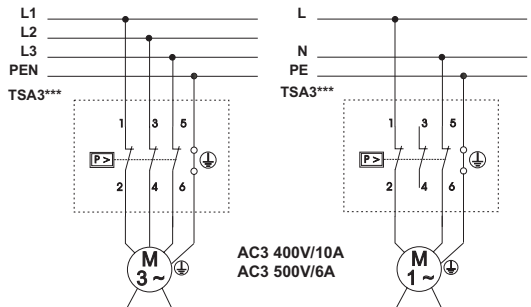
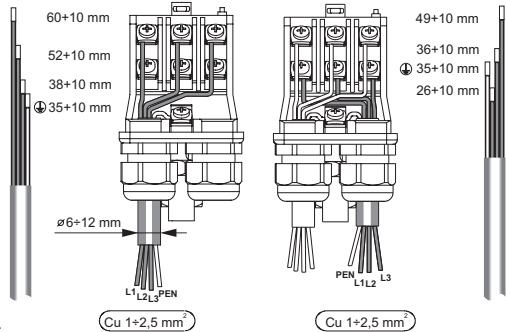


**2) Remove of covering-Abdeckung
abnehmen-Снятие крышки-Odňatie
krytu-Sejmutí krytu**

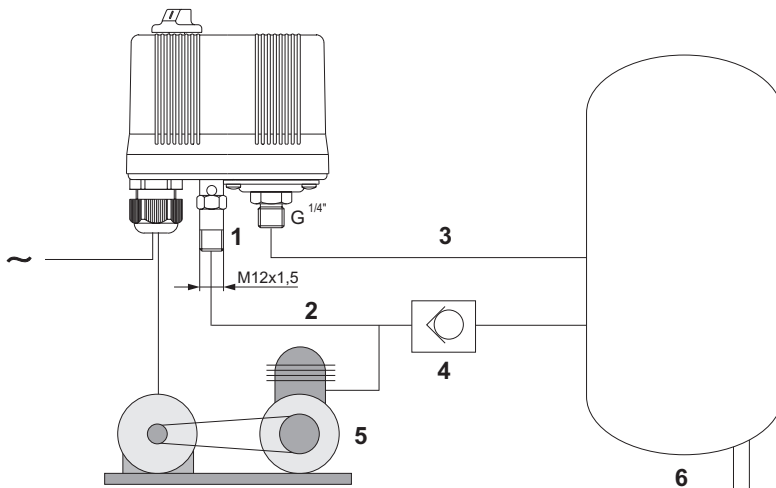
**3) Connecting-Anschließen-
-Присоединение-Pripojenie-Připojení**



Attention! No turn round.
Achtung! Nicht umdrehen.
Берись! Неповорачивать.
Pozor! Neotáčat.
Pozor! Neotáčat.

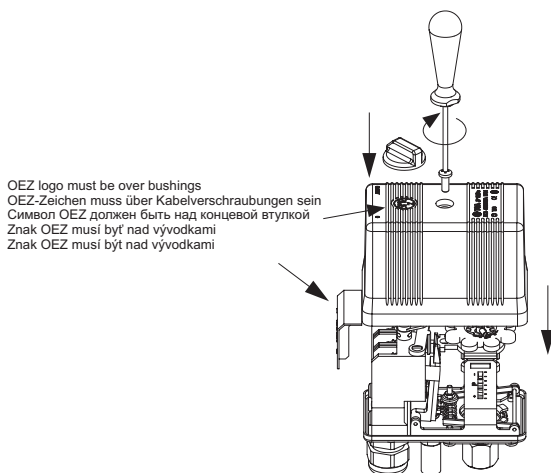


**4) Connecting TSA with air-outlet valve-TSA-Schaltung mit Entlüftungsventil-
-Соединение TSA с воздуховыпускным вентилем-Zaropenie TSA s
odvzdušňovacím ventilkom-Zaropení TSA s odvzdušňovacím ventilkem**

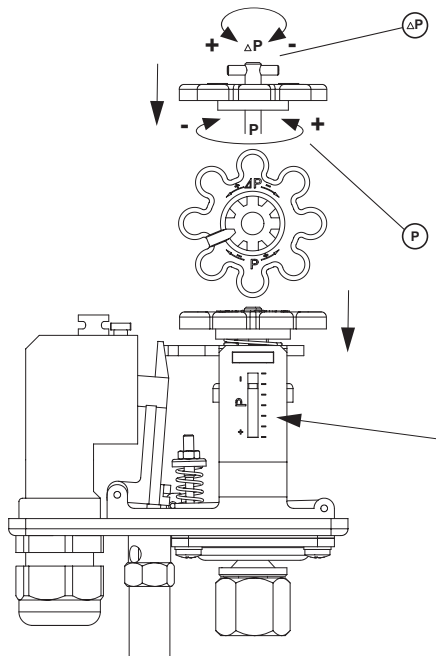


- 1 - Air-outlet valve, Entlüftungsventil, Воздуховыпускный вентиль, Odvzdušňovací ventilok, Odvzdušňovací ventilek
- 2 - Unloaded tube, Entlastene Rohrleitung, Разгруженный напорный трубопровод, Odľahčené potrubie, Odľahčené potrubí
- 3 - Tube with operating pressure, Rohrleitung mit Steuerdruck, Трубопровод с управляющим давлением, Potrubie s ovládacím tlakom, Potrubí s ovládacím tlakem
- 4 - Back-pressure valve, Rückschlagventil, Обратный вентиль, Spätný ventil, Zpětný ventil
- 5 - Compressor, Kompressor, Компрессор, Kompresor, Kompresor
- 6 - Pressure tank, Druckbehälter, Напорный сосуд, Tlaková nádoba, Tlaková nádoba

5) Cover mounting-Abdeckung-Прикрепление крышки-Zakrytie-Zakrytování



6) Setting of closing and tripping pressure-Einstellung des Einschaltdrucks und Ausschaltendrucks-Настройка включающего и отключающего давления-Nastavenie zapínacieho a vypínacieho tlaku-Nastavení zapínacího a vypínacího tlaku



Tripping pressure setting is done with help metalpeg and its rotation + ΔP wise or - ΔP wise by no rotation pressed plastic disk.

Einstellung des Ausschaltedrucks wird bei ungedrehter und gedrückter Kunststoffscheibe durch das Umdrehen des Metallstifts in Richtung + ΔP oder - ΔP durchgeführt.

Настройка отключающего давления:

- нажать пластмассовое колесо без вращения;
- вращать металлическим штифтом в направлении + ΔP или - ΔP .

Vypínací tlak sa nastavuje kovovým kolíkom a jeho otáčením vo smere + ΔP alebo - ΔP pri neotáčajúcom sa stlačenom plastovom kotúči.

Nastavení vypínacího tlaku se provádí kovovým kolíkem a jeho otáčením ve směru + ΔP nebo - ΔP při neotáčejícím se stlačeném plastovém kotouči.

Closing pressure setting is done by pressed plastic disk to down and its rotation + P wise or - P wise.

Einstellung des Einschaltedrucks wird durch drücken und umdrehen der Kunststoffscheibe in Richtung + P oder - P durchgeführt.

Настройка включающего давления:

- нажать пластмассовое колесо и вращать его в направлении + P или - P .
Zapínací tlak sa nastavuje pri stlačení plastovom kotúči dole a jeho otáčením vo smere + P nebo - P .

Nastavení zapínacího tlaku se provádí při stlačení plastového kotouči dolů a jeho otáčením ve směru + P nebo - P .

Identification scale
Orientierungsskala
Ориентирующая шкала
Orientáčnà stupnica
Orientační stupnice

First it is practiced the setting of the closing pressure. Disc cannot to surface a thread for mounting of cover and a bail must snap in grooves of disc.

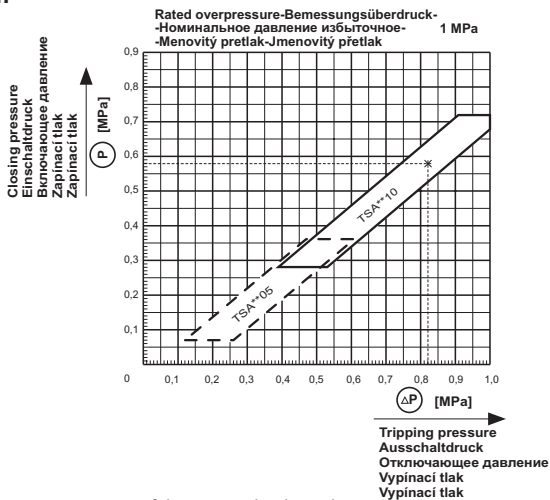
Zuerst wird die Einstellung der Einschaltedrucks durchgeführt. Die Scheibe darf nicht die Windung für die Befestigung der Abdeckung verdecken und der Querschnitt muß in die Nuten in der Scheibe zufallen.

Прежде всем надо сделать настройку включающего давления. Диск не должен закрывать винт для приключения крышки и поперечный штифт должен защёлкнуть в пазу диска.

Najprv sa nastavuje zapínací tlak. Kotúč nesmie zakrývať závit pre priporenie krytu a priečný kolík musí zapadnúť do drážok v kotúči.

Nejdříve se provádí nastavení zapínacího tlaku. Kotouč nesmí zakrývat závit pro připorení krytu a příčný kolík musí zapadnout do drážek v kotouči.

7) Pressurized graph-Druckdiagramm-Диаграмма давлений-Tlakový diagramm-Tlakový diagram



Setting pressures must respect a range of the pressurized graph.
Eingestellte Drücke müssen den Bereich des Druckdiagramms respektieren.

Настройка давлений должна уважать диапазон диаграммы давлений.

Nastavované tlaky musia rešpektovať rozsah tlakového diagramu.

Nastavované tlaky musí respektovat rozsah tlakového diagramu.