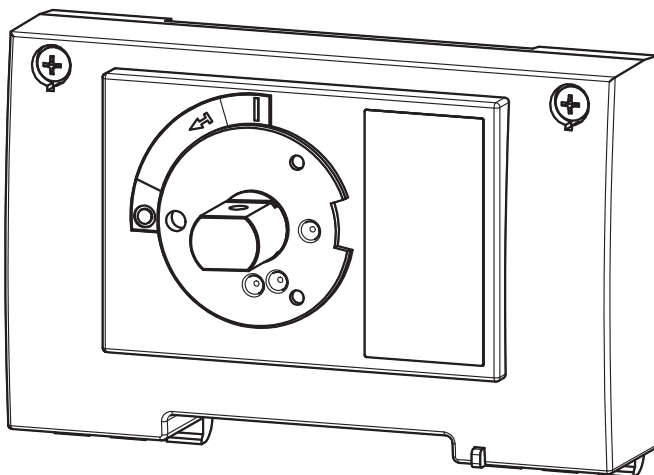


INSTRUCTIONS FOR USE, NÁVOD K POUŽITÍ

HAND DRIVE UNIT
BLOK RUČNÍHO POHONU

RP-BH-CK10
RP-BH-CK20
RP-BH-CK21

1

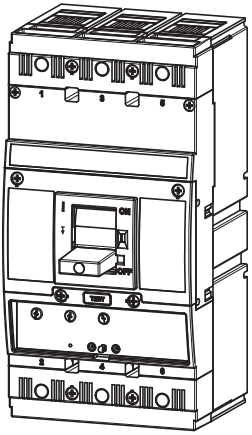


Installation, service and maintenance of the electrical equipment may be carried out by an authorized person only.

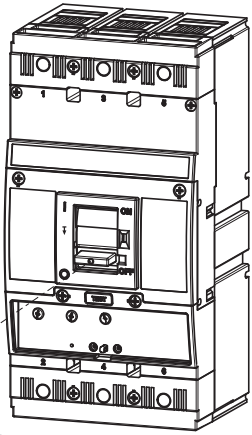
Montáž, obsluhu a údržbu smí provádět jen osoba s odpovídající elektrotechnickou kvalifikací.

1

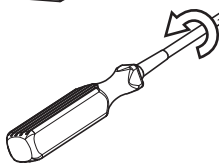
F
↓
○



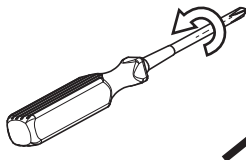
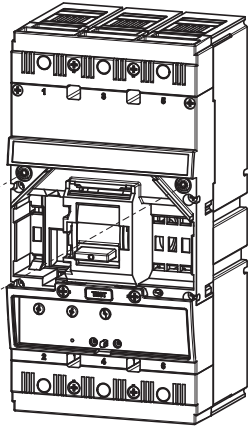
2



2 MOUNTING
MONTÁŽ

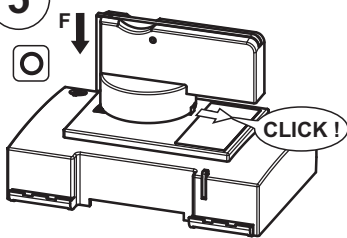


3

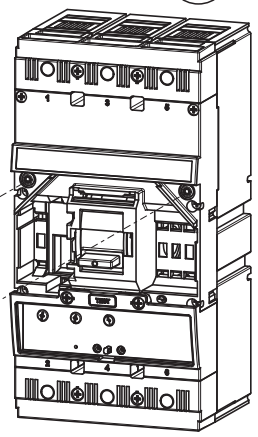


5

F
↓
○



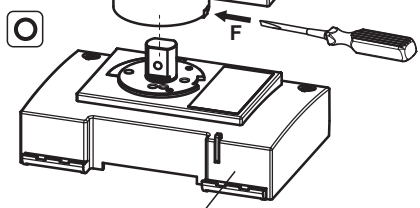
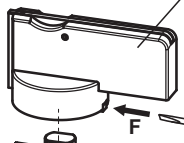
6



4

RP-BHD-CP..

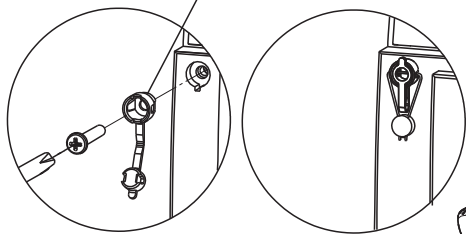
↑
↓



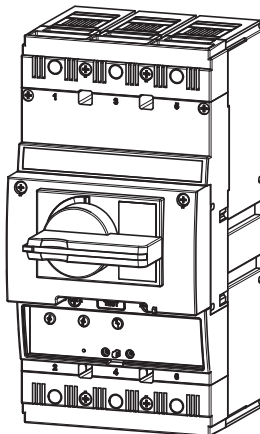
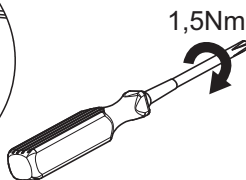
RP-BH-CK..

3 SEALING
PLOMBOVÁNÍ

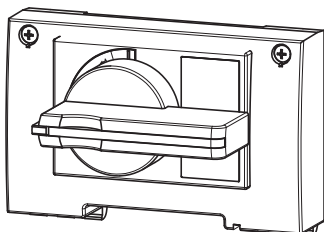
OD-BH-VP01



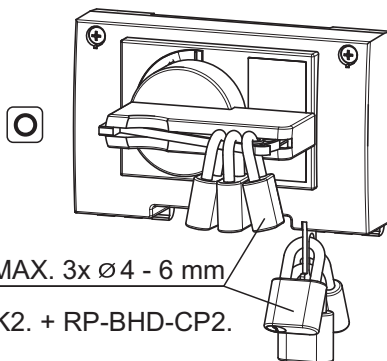
7



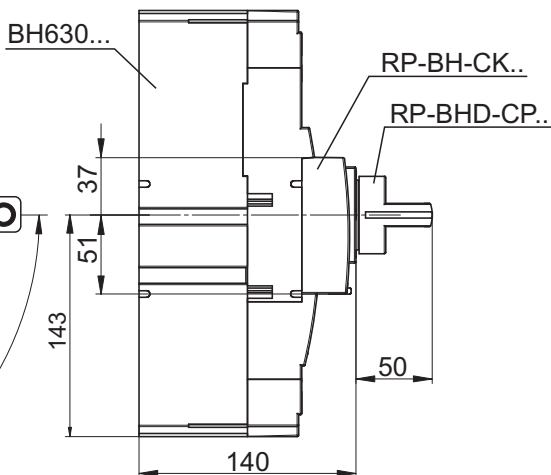
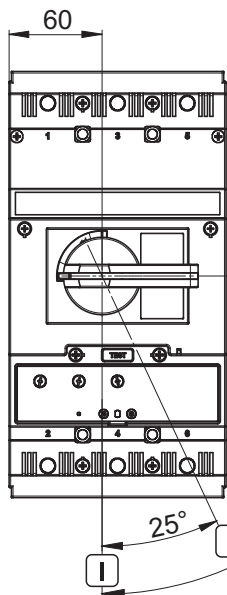
4 LOCKING
UZAMYKÁNÍ

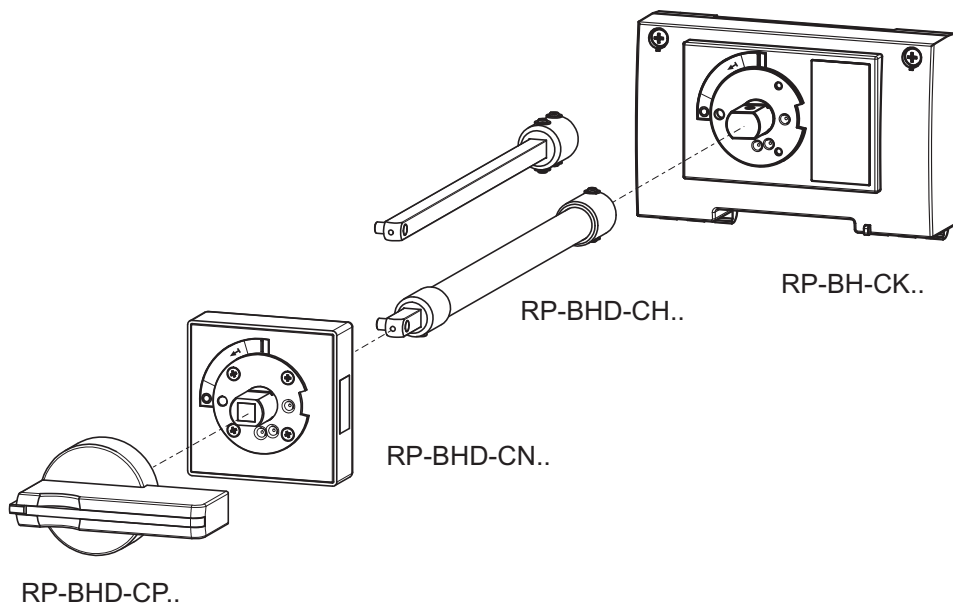


RP-BH-CK10+ RP-BHD-CP10



MAX. 3x 4 - 6 mm
RP-BH-CK2. + RP-BHD-CP2.





5 Only materials which have low adverse environmental impact and which do not contain dangerous substances as specified in ROHS directive have been used in the product.

Ve výrobku jsou použity materiály s nízkým negativním dopadem na životní prostředí, které neobsahují zakázané nebezpečné látky dle ROHS.

OEZ▲

ESPAÑOL

SLOVENSKY

ПО-РУССКИ

PO POLSKU

DEUTSCH

RP-BH-CK10
RP-BH-CK20
RP-BH-CK21

OEZ▲

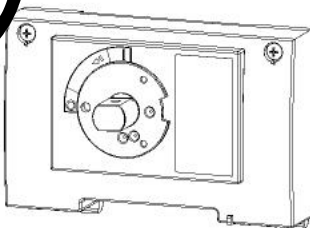
ENGLISH
ČESKY

INSTRUCTIONS FOR USE, NÁVOD K POUŽITÍ

HAND DRIVE UNIT
BLOK RUČNÍHO POHONU

RP-BH-CK10
RP-BH-CK20
RP-BH-CK21

1



Installation, service and maintenance of the electrical equipment may be carried out by an authorized person only.

Montáž, obsluhu a údržbu smí provádět jen osoba s odpovídající elektrickou kvalifikací.

9904171 Z00

Návod k použitiu		SLOVENSKY
Blok ručného pohonu - RP-BH-CK10, RP-BH-CK20, RP-BH-CK21		
1	Montáž, obsluhu a údržbu môže vykonávať iba osoba s odpovedajúcou elektrotechnickou kvalifikáciou.	
2	Montáž	
3	Plombovanie	
4	Uzamykanie	
5	Vo výrobku sú použité materiály s nízkym negatívnym dopadom na životné prostredie, ktoré neobsahujú zakázané látky podľa ROHS.	
Инструкция по эксплуатации		ПО-РУССКИ
Блок ручного привода - RP-BH-CK10, RP-BH-CK20, RP-BH-CK21		
1	Установку, обслуживание и уход может проводить только лицо с соответствующей электротехнической квалификацией.	
2	Установка	
3	Пломбирование	
4	Запирание	
5	В изделии применены материалы с малым негативным влиянием на окружающую среду, которые не содержат запрещенные опасные вещества, указанные в директиве ROHS.	
Instrukcja obsługi		PO POLSKU
Mechanizm napędu ręcznego - RP-BH-CK10, RP-BH-CK20, RP-BH-CK21		
1	Montaż, obsługę i konserwację wykonywać może wyłącznie odpowiednio wykwalifikowana osoba z branży elektrotechnicznej.	
2	Montaż	
3	Plombowanie	
4	Zamykanie	
5	W wyrobie zastosowane zostały materiały z niskim negatywnym oddziaływaniem na środowisko naturalne, które nie zawierają zakazanych niebezpiecznych substancji zgodnie z ROHS.	

Gebrauchsanweisung		DEUTSCH
Block des Handantriebs - RP-BH-CK10, RP-BH-CK20, RP-BH-CK21		
1	Die Montage, die Bedienung und Instandhaltung kann nur der Arbeiter mit der entsprechenden elektrotechnischen Qualifikation verrichten.	
2	Montage	
3	Plombieren	
4	Verriegelung	
5	Für das Erzeugnis werden Stoffe mit niedrigen negativen Umweltauswirkungen angewandt, die keine verbotenen gefährlichen Stoffe nach ROHS enthalten.	
Instrucciones de uso		ESPAÑOL
Bloque de accionamiento manual - RP-BH-CK10, RP-BH-CK20, RP-BH-CK21		
1	El montaje, servicio y mantenimiento puede realizar únicamente la persona con la cualificación electrotécnica correspondiente.	
2	Montaje	
3	Selladura	
4	Encierre	

5

En el producto están usados los materiales que tienen incidencia negativa baja al medio ambiente, que no incluyen las materias peligrosas prohibidas según ROHS.