

## IMPULZNÍ PAMĚŤOVÉ RELÉ



### Impulzní paměťové relé

- Ke spínání elektrických obvodů do 16 A impulzním povelém.
- Především však k ovládání obvodů osvětlení z více míst na chodbě, schodišti, celém domě apod.
- Spoří křížové přepínače - osvětlení je možné ovládat tlačítky místo kombinace s křížovými a střídavými přepínači.
- Spoří vodiče - pro ovládací obvod je možné použít vodiče o menším průřezu než pro silový obvod.
- Zvyšuje komfort ovládání - jedním tlačítkem je například možné vypnout všechna světla v domě při odchodu.
- Relé nevyžaduje trvalé napájení, je napájeno pouze po dobu trvání ovládacího impulsu.
- Polohu přepínacího kontaktu je možné změnit pouze přivedením impulsu na následující vstupy (výpadky napájecího napětí nemají vliv):
  - **Vstup ON/OFF** - každý přivedený impuls na tento vstup změní polohu kontaktů (místní ovládání impulzního relé).
  - **Vstup ON** - každý přivedený impuls na tento vstup přepne kontakt do polohy 11-14.
  - **Vstup OFF** - každý přivedený impuls na tento vstup přepne kontakt do polohy 11-12.

Ovládací napětí $U_n$	Typ	Kód výrobku	Počet modulů	Hmotnost [kg]	Balení [ks]
230	<b>MIR-16-001-A230</b>	35675	1	0,085	1

### Příslušenství

#### Blok kompenzace

- Umožňuje ovládat relé více než 15 ovládacími tlačítky s doutnavkou.
- Zapojení: paralelně k MIR.
- Jmenovité napětí: 230 V a.c.
- Maximální napětí: 400 V a.c.
- Kapacita: 3 x 1  $\mu$ F.

Typ	Kód výrobku	Počet modulů	Hmotnost [kg]	Balení [ks]
<b>OD-MIR-BK</b>	35676	1	0,055	1

#### Blok pro víceúrovňové centrální ovládání


- Umožňuje víceúrovňové centrální ovládání MIR.
- Jmenovité napětí: 230 V a.c.
- Popis: každé impulzní paměťové relé je místně ovládáno tlačítky (místní ovládání); každá úroveň nebo sada impulzních paměťových relé je ovládána současně z příslušného místa (centrální ovládání); všechny úrovně jsou společně ovládány jedním povelém z jednoho místa (centrální víceúrovňové ovládání).

Typ	Kód výrobku	Počet modulů	Hmotnost [kg]	Balení [ks]
<b>OD-MIR-CO</b>	35677	1	0,05	1



# IMPULZNÍ PAMĚTOVÉ RELÉ

## Parametry

Typ	<b>MIR-16-001-A230</b>		
Normy	ČSN EN 61812-1		
Certifikační značky			
<b>Hlavní obvod (kontakt)</b>			
Řazení kontaktů <sup>1) 2)</sup>	001		
Jmenovité pracovní napětí	$U_e$	AC-1	230 V a.c.
Jmenovitý proud	$I_n$	AC-5a	16 A
			2 A
Max. spínaný výkon <sup>2)</sup>	4000 VA		
Max. žárovková zátěž	460 W		
Max. zářivková zátěž	kompenzovaná $\cos \varphi = 0,8$ 8x 36 W nekompensovaná $\cos \varphi = 0,5$ 25x 36 W, 13x 65 W		
Min. spínaný výkon	50 mW (10 V / 5 mA)		
Jmenovitý kmitočet	$f_n$		50 Hz
Mechanická trvanlivost	10 000 000 cyklů		
Elektrická trvanlivost	100 000 cyklů		
Hustota spínání	10 cyklů/min		
Připojení	0,2 ÷ 2,5 mm <sup>2</sup>		
Dotahovací moment	0,5 Nm		
<b>Ovládací obvod</b>			
Jmenovité napětí	$U_c$		230 V a.c.
Jmenovitý kmitočet	$f_n$		50 Hz
Min. doba buzení	200 ms		
Max. doba buzení	neomezená		
Min. doba mezi impulzy	1 s		
Max. počet tlačítek s doutnavkou 1,1 mA	15 ks <sup>3)</sup>		
Připojení	0,2 ÷ 2,5 mm <sup>2</sup>		
Dotahovací moment	0,5 Nm		
<b>Ostatní údaje</b>			
Montáž na „U“ lišty podle ČSN EN 60715 - typ	TH 35		
Krytí	IP20		
Teplota okolí	-20 ÷ + 50 °C		
Pracovní poloha	libovolná		

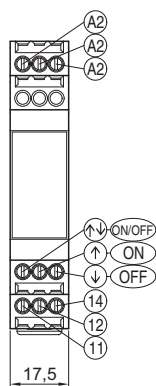
<sup>1)</sup> Každá číslice postupně udává počet kontaktů zapínacích, rozpínacích a přepínacích

<sup>2)</sup> Jiné řazení kontaktů a zvýšení zátěže lze řešit dodatečným použitím instalačních stykačů RSI

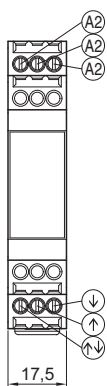
<sup>3)</sup> Na vstupu ON a vstupu OFF musí být stejný počet tlačítek s doutnavkou. Pro vyšší počet tlačítek s doutnavkou než 15 ks je potřeba použít blok kompenzace OD-MIR-BK

## Rozměry

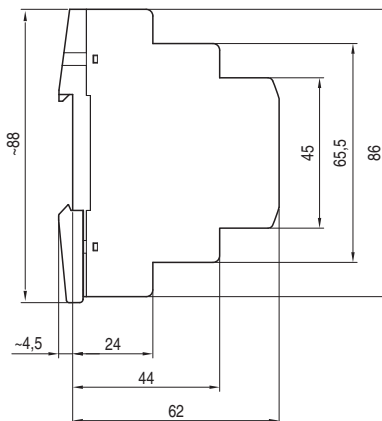
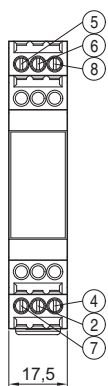
MIR-16-001-A230



OD-MIR-BK

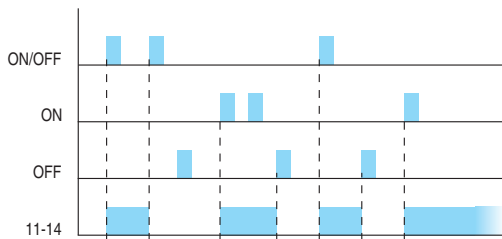


OD-MIR-CO

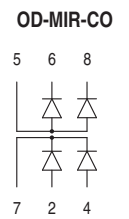
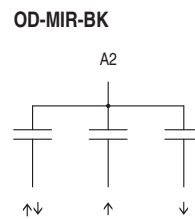
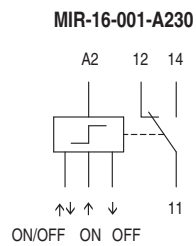


# IMPULZNÍ PAMĚŤOVÉ RELÉ

## Graf



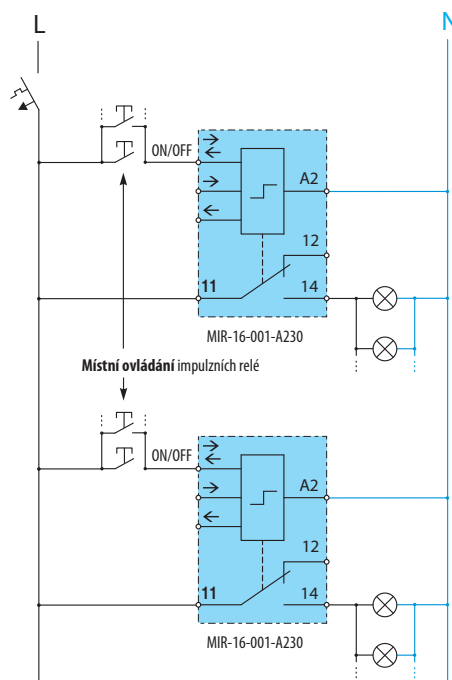
## Schéma



## Příklady zapojení

### Místní ovládání

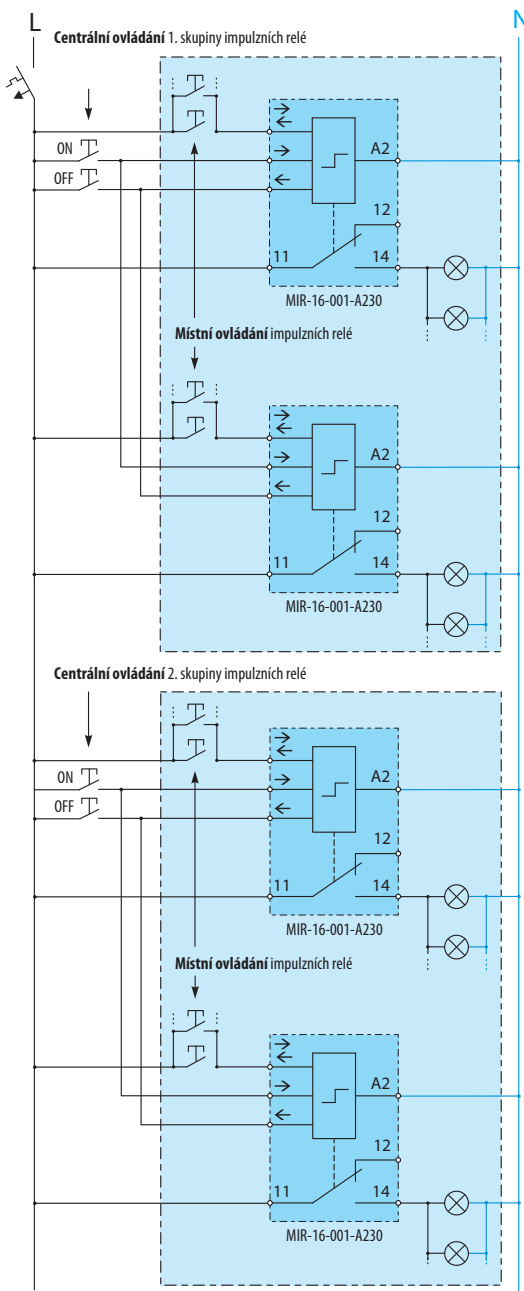
- Každé relé je místně ovládáno tlačítky.



# IMPULZNÍ PAMĚTOVÉ RELÉ

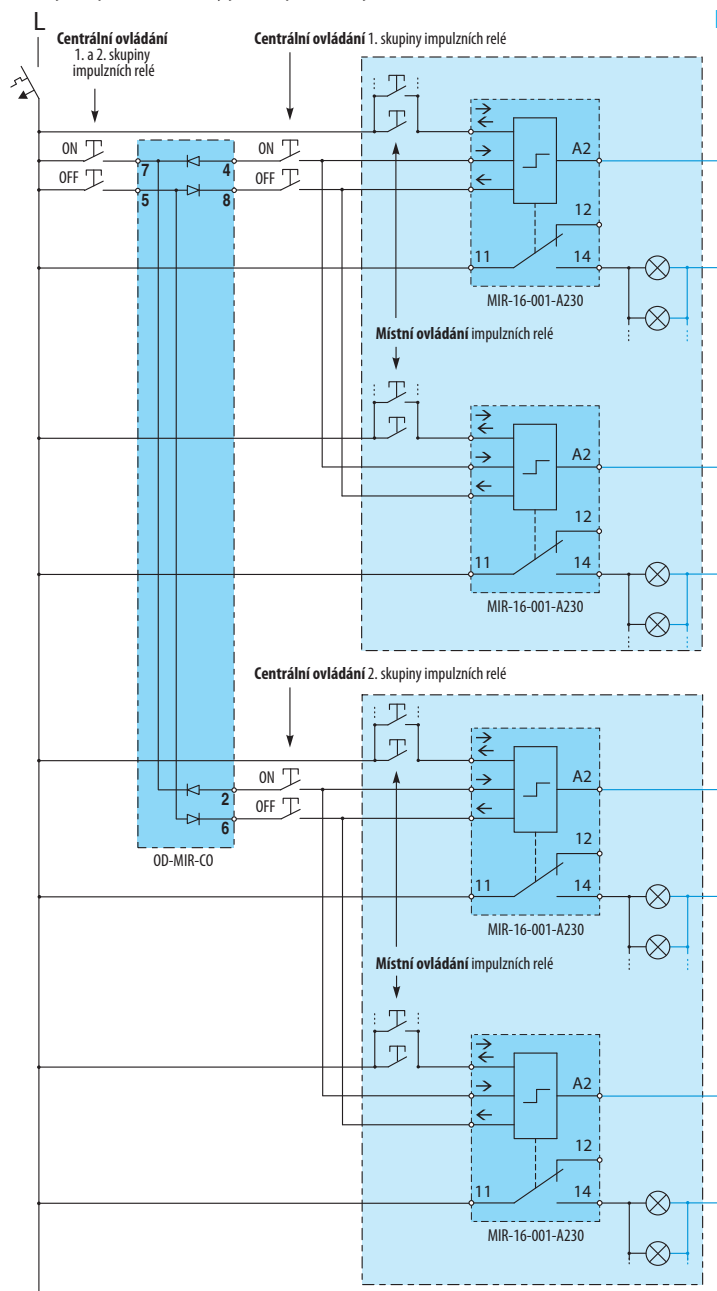
## Místní + centrální ovládání

- Každé impulzní relé je místně ovládáno tlačítky (místní ovládání); každá úroveň nebo sada impulzních relé je ovládána současně z příslušného místa (centrální ovládání).



## Místní + centrální + centrální víceúrovňové ovládání

- Každé impulzní relé je místně ovládáno tlačítky (místní ovládání); každá úroveň nebo sada impulzních relé je ovládána současně z příslušného místa (centrální ovládání); všechny úrovně jsou společně ovládány jedním povelom z jednoho místa (centrální víceúrovňové ovládání).



## Zapojení signalizace stisknutého tlačítka

- Při zapojení signalizace stisknutého tlačítka podle obrázku lze relé ovládat pouze přes vstup ON/OFF. Při takto zapojené signalizaci by se v případě stisknutí tlačítka ON nebo OFF proud uzavíral přes elektroniku relé, čímž by mohlo dojít k jejímu poškození.

