

PŘÍSLUŠENSTVÍ K PNA, PHNA



Pojistková držadla

- Slouží k manipulaci s pojistkovými vložkami pod napětím avšak bez proudu.
- D1PH - vybaven izolačními postranicemi, které zabrání nahodilému dotyku, hlavně v případě, kdy mezi pojistkovými spodky nejsou namontovány izolační přepážky. Určeno pro jednopólové pojistkové spodky bez krajních přepážek.
- DP - určen pro manipulaci s pojistkovými vložkami v jedno i třípólových pojistkových spodcích, které jsou vybaveny izolačními přepážkami.
- DPM - držadlo, které je vybaveno ochrannou manžetou pro zvýšení bezpečnosti obsluhy při manipulaci s pojistkovými vložkami. Manžeta je vyrobena z hovězí kůže.

Typ	Objednací kód	Hmotnost [kg]	Balení [ks]
D1PH	OEZ:06405	0,52	1
DP	OEZ: 07372	0,20	1
DPM	OEZ: 07373	0,52	1

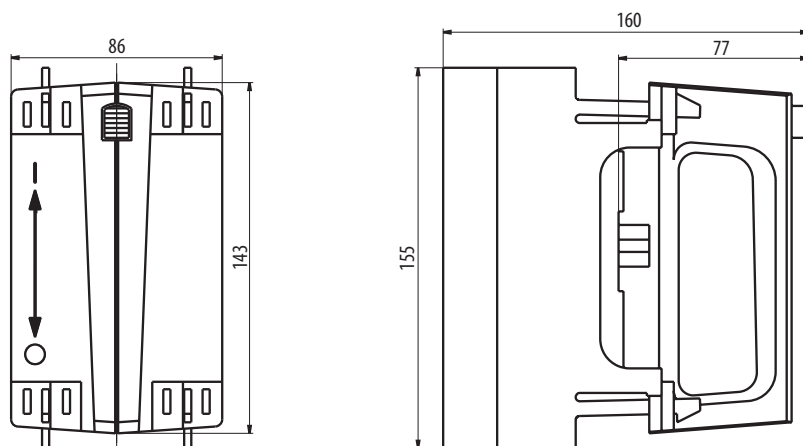
Parametry

Typ	D1PH	DP	DPM
Normy	IEC 60269-1, -2; ČSN 354701-2	IEC 60269-1, -2; ČSN 354701-2; ČSN EN 60269-1, -2	IEC 60269-1, -2; ČSN 354701-2; ČSN EN 60269-1, -2
Certifikační značky			
Jmenovité izolační napětí U_i	AC 1 000 V	AC 1 000 V	AC 1 000 V
Velikost pojistkové vložky	000, 00, 1, 2, 3	000, 00, 1, 2, 3	000, 00, 1, 2, 3

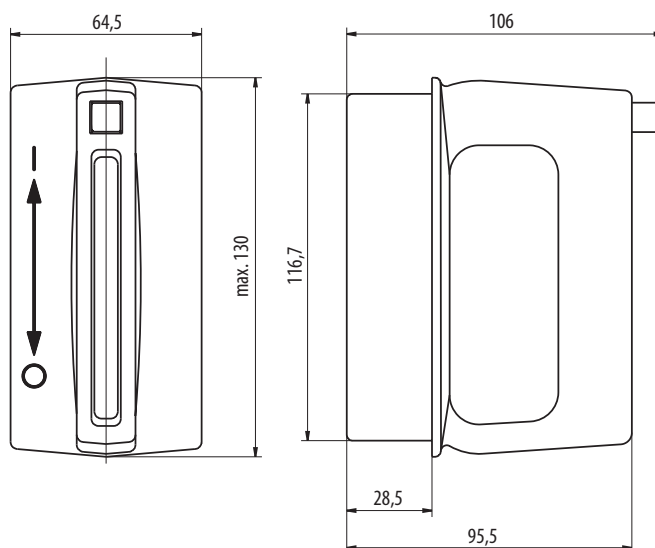
PŘÍSLUŠENSTVÍ K PNA, PHNA

Rozměry

D1PH



DP



DPM

