

PŘÍSLUŠENSTVÍ K PNA, PHNA



Elektronická signalizace stavu pojistek

- Použitelná pro všechny typy a velikosti pojistkových vložek.
- Monitoruje stav pojistkových vložek v odpínačích i pojistkových spodcích.
- Pomocný kontakt bez napájení → kontakt rozepnutý.
Pomocný kontakt s napájením → kontakt sepnutý.
Přetavení pojistkové vložky v obvodu → kontakt rozepnutý.
- Přístroje jsou řešeny jako modulární pro výřez v krycí desce rozváděče 45 mm.
- Montáž na „U“ lišty podle ČSN EN 60715 (doporučena ocelová lišta).

Typ	Objednáací kód	Hmotnost [kg]	Balení [ks]
MD-M3	OEZ:38614	0,15	1

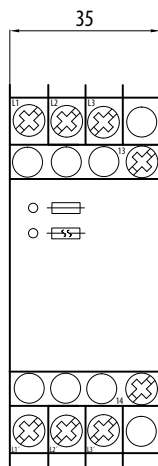
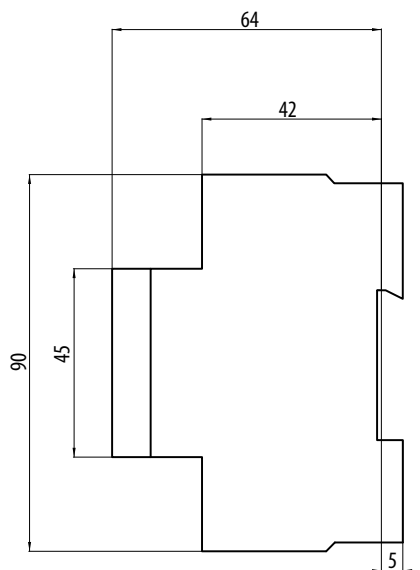
Parametry

Typ	MD-M3	
Normy	IEC 60255 DIN VDE 435-110	
Certifikační značky	CE	
Jmenovité pracovní napětí	U_e	AC 250 V
Jmenovitý pracovní proud	I_e	4 A
Jmenovité ovládací napětí	U_c	AC 3x 415 V
Pracovní rozsah		$0,8 \div 1,1 \times U_e$
Jmenovitý kmitočet		50 ÷ 400 Hz
Vstupní impedance		> 1 000 Ω/V
Maximální dovolené zpětné napájení		90 %
Doba pro odezvu/návrat		< 50 ms
Jmenovité impulzní výdržné napětí	U_{imp}	> 4 kV
Elektrická trvanlivost	AC-15	$1,5 \times 10^2$
Mechanická trvanlivost		> 10^6
Krytí pouzdro/svorkovnice		IP40/IP20
Počet kontaktů		1
Připojovací průřez	plný vodič	max. 2x 2,5 mm ²
	slaněný vodič s dutinkou	min. 1x 0,5 mm ²
Pracovní teplota okolí		-20 ÷ +60 °C
Klimatická odolnost	podle EN 60068-1	20/060/04

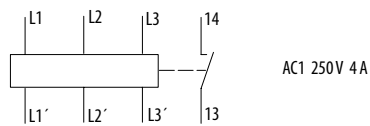
¹⁾ Vnitřní odpor měřících obvodů čidla pojistky leží v M Ω pásmu, takže při chybějící nebo vadné pojistce jsou splněny podmínky týkající se dotykového napětí (podle IEC 974-1, vnitřní odpor > 2 000 Ω/V). K vypnutí je třeba odpojit předřazený hlavní vypínač

PŘÍSLUŠENSTVÍ K PNA, PHNA

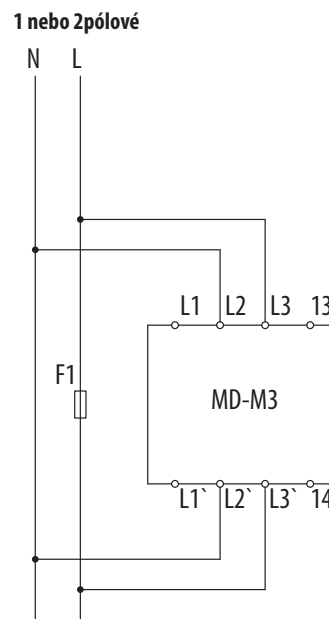
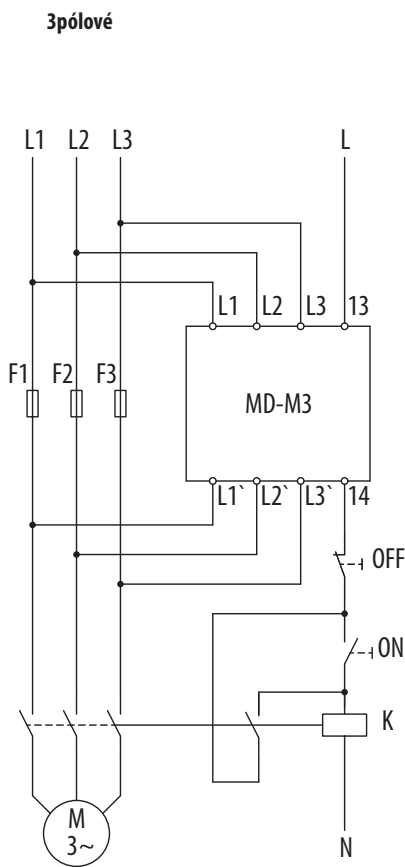
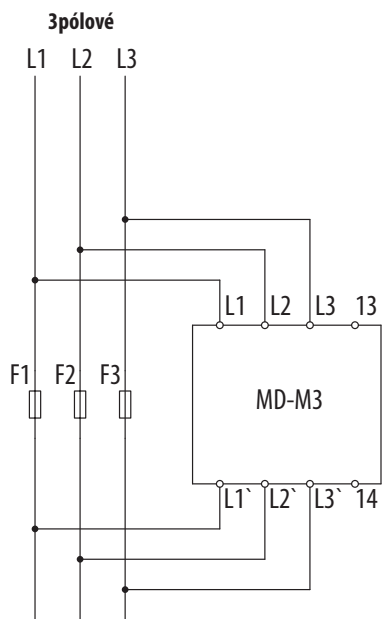
Rozměry



Schéma



Zapojení



¹⁾ Přes svorky L3- L3' je možno kontrolovat druhou pojistkovou vložku ve stejné nebo rozdílné fázi.

Praktická aplikace, např. k automatickému odpojení a blokování zapnutí trojfázových motorů při výpadku jedné nebo více pojistkových vložek.